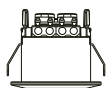


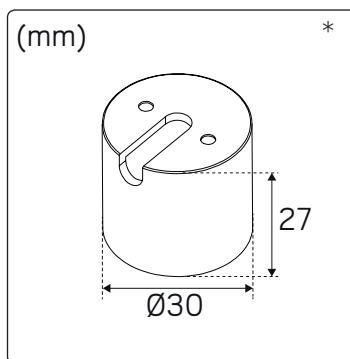
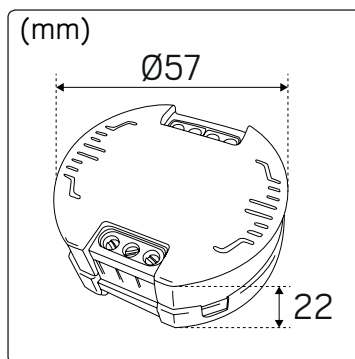
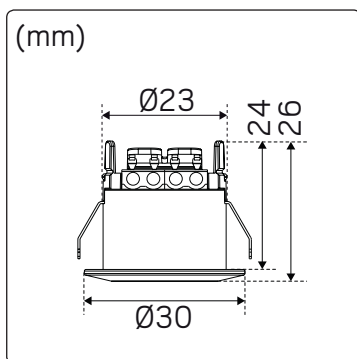
E-nr	Snro	El.nr	GTIN	Name	LED color	Color	Unit effect
74 705 55	42 223 55	32 359 30	7392971134253	Core Smart 45° Kit	2700K	White	4,6W
74 705 56	42 223 56	32 359 31	7392971134260	Core Smart 45° Kit	3000K	White	4,6W



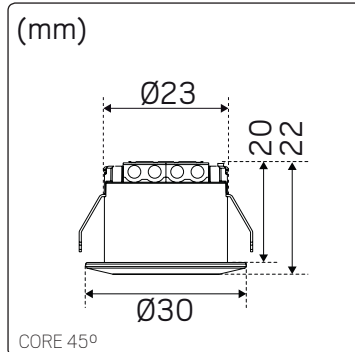
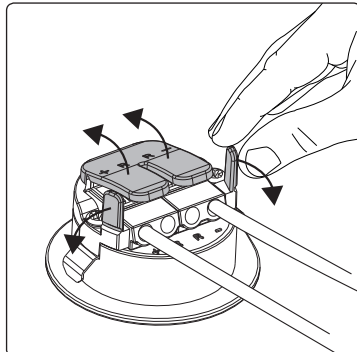
For explanation of symbols see www.hidealite.se

Accessories *

E-nr	Snro	El.nr	GTIN	Name	Color
74 705 59	42 223 59	32 359 34	7392971134291	Distansring Core Smart	White
74 705 60	42 223 60	32 359 35	7392971134307	Distansring Core Smart	Brushed Steel
74 705 61	42 223 61	32 359 36	7392971134314	Distansring Core Smart	Black



Alternative built-in dimensions



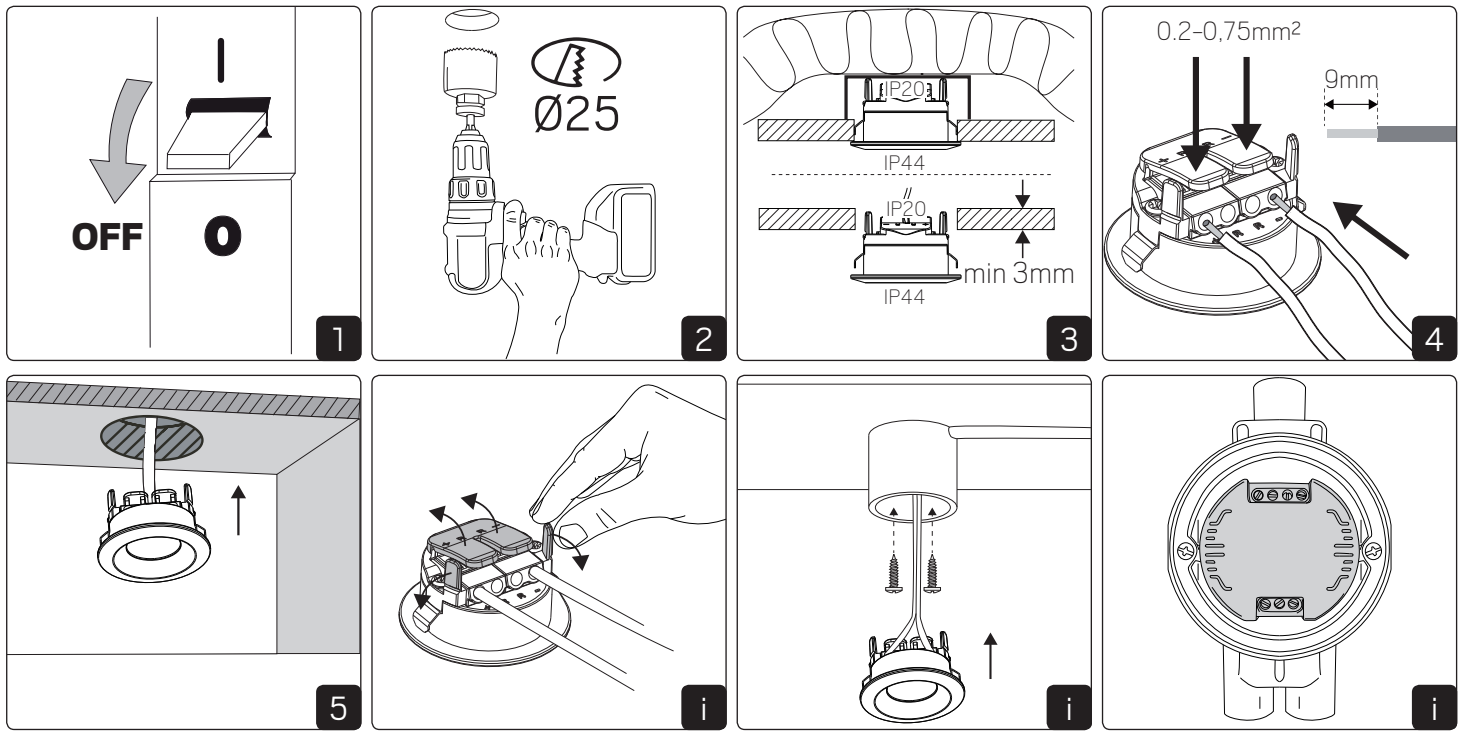
Not enough space?

Break off the grey-marked parts (in the picture) to reduce the height with 4mm.

SAFETY INSTRUCTIONS

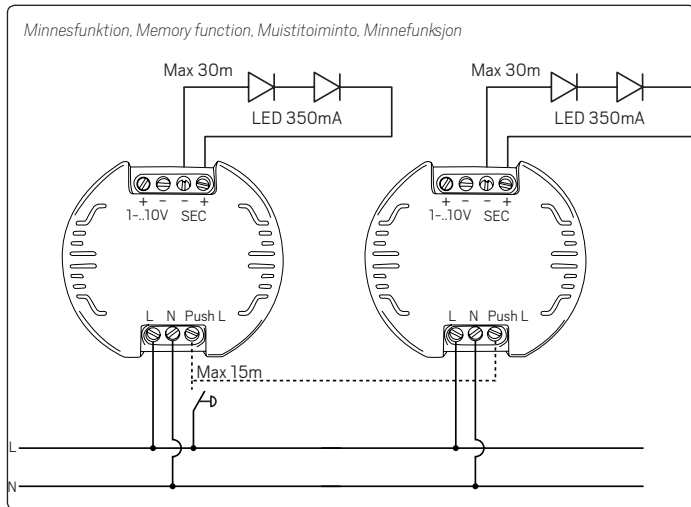
- en** Read these instructions carefully before commencing installation and retain for future reference. The luminaire should be installed by a licensed electrician and in accordance with local regulations. Make sure that the power is off before installation or maintenance.
- sv** Läs dessa instruktioner före installationen påbörjas och lämna den vidare till brukaren av anläggningen. Armaturen skall installeras av behörig installatör och enligt gällande föreskrifter. Se till att spänningen är frånslagen före installation eller underhåll.
- fi** Lue nämä ohjeet ennen asentamista ja luovuta ohjeet valaisimen seuraavalle käyttäjälle. Valaisimen saa asentaa valtuutettu asentaja voimassa olevien määräysten mukaisesti. Varmista, että jännite on kytketty päältä ennen asennusta ja huoltoa.
- no** Les disse instruksjonene før du starter installeringen, og gi den deretter videre til anleggets bruker. Armaturen skal installeres av en godkjent installatør og i henhold til gjeldende lover og regler. Sørg for at strømmen er koblet fra før installering og ved vedlikehold.
- da** Læs denne vejledning omhyggeligt, før installationen udføres og gem den til fremtidig brug. Armaturet skal installeres af en autoriseret installatør i henhold til gældende love og regler. Sørg strømmen er afbrudt før installation og vedligeholdelse.
- de** Lesen Sie diese Anweisungen sorgfältig, bevor Sie mit der Installation beginnen, und bewahren Sie sie für späteres Nachschlagen auf. Dieses Leuchtmittel muss durch einen lizenzierten Elektriker im Einklang mit den örtlichen Vorschriften installiert werden. Stellen Sie vor Installations- oder Wartungsarbeiten sicher, dass keine Spannung mehr anliegt.
- pl** Przed przystąpieniem do instalacji należy się uważnie zapoznać z instrukcją i zachować ją na przyszłość. Oprawę oświetleniową powinien zainstalować uprawniony elektryk zgodnie z miejscowymi przepisami. Przed instalacją lub konserwacją wyłączyć zasilanie.
- fr** Lisez attentivement ces consignes avant de commencer l'installation. Pensez également à vous y reporter ultérieurement. Le luminaire doit être installé par un électricien agréé, conformément à la réglementation locale. Veillez à couper le courant avant l'installation et toute opération de maintenance.

Installation



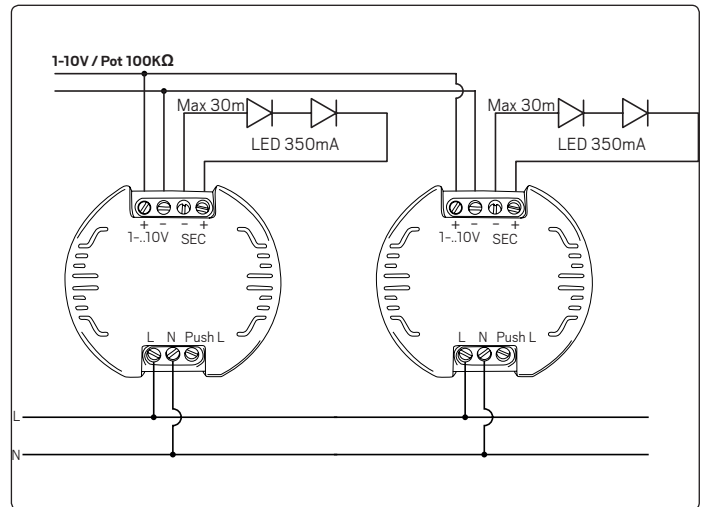
Not enough space?
Break off the grey-marked parts (in the picture) to reduce the height with 4mm.

Wiring diagram - Jolly Round



Wiring diagram - Push 230 V

Optional soft-start: To select soft-start, short circuit the PUSH block with the phase block when starting.



Wiring diagram - 1..10 V

Example wiring diagram

