

# Regalux

- skjutdörrar med fasta mått

Regalux är ett sortiment skjutdörrar framtaget exklusivt för Bauhaus.

Skjutdörrarna tillverkas med stålprofil och du kan välja mellan fyra olika fyllningar och tre olika storlekar.

Sortimentet och monteringsbeskrivning hittar du på detta blads baksida!



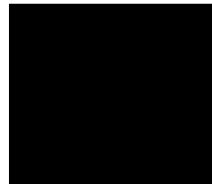
# Regalux Quick

- snyggt, enkelt och prisvärt!

Sortimentet består av stålprofil och skenor i silverfärg och fyra olika fyllningar - vit, svart, ek och klar spegel.



Vit



Svart

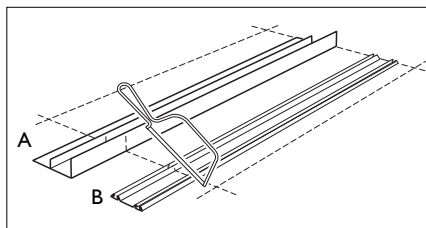


Ek



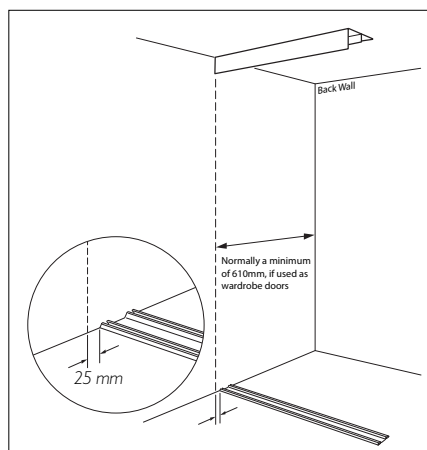
Klar spegel

- Skjuddörrarna finns i bredderna 611, 763 och 915 mm.
- Golv- och takskenan säljs i separat förpackning, bredd: 1803 och 2692 mm.
- Rekommenderat dörröverlapp är 18 mm.
- Installationsöppningens höjd mellan golv och tak är 2355 mm.



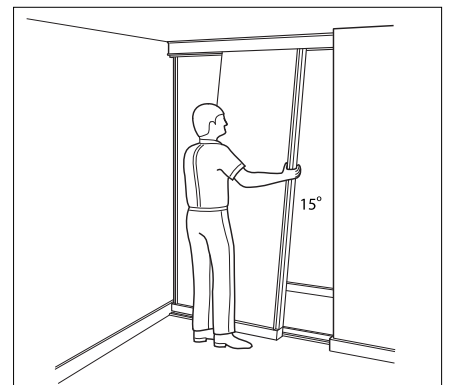
## Tillpassning av skenor

Mät bredden på öppningen högst upp. Använd en vinkelhake och dra en linje tvärs över ovansidan på skena A. Mät bredden på öppningen längst ned. Gör en motsvarande linje tvärs över golvskenan B. Kapa sedan skenor med en fintandad bygelsåg.



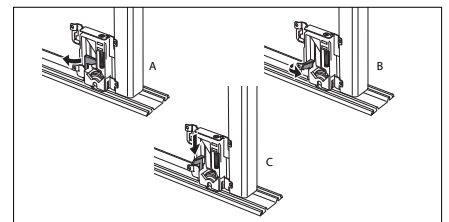
## Montering av skenor

Övre skenan placeras överst i öppningen. Borra och plugga i karmen/taket efter behov och skruva fast övre skenan. Golvskenan placeras 32 mm bakom övre skenans framkant. Fixera golvskenan med dubbelsidig tejp eller skruvar.



## Montering av dörrar

Montera alltid bakre dörren först. För in de övre styrhjulen i övre skenan med dörren lutande ca 15 grader ut. Sänk sedan nedkantens hjul in i golvskenan. Om du monterar paneldörrar tillsammans med spegeldörrar brukar man placera paneldörrarna bakom och spegeldörrarna framför skenan.



## Justering av dörrarna

Justera dörrarna så att de är lodräta och parallella med väggen. Justera de nedre hjulen så att varje dörr får rätt höjd och lutning. Använd en pozidrive-skruvmejsel och justera dörrens uppriktning med hjälp av justeringskruven vid de nedre hjulen.