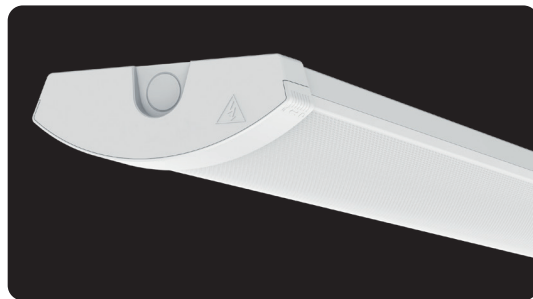


# LINY

Art.nr: I25-1200

E-nr: 72 182 29

## INSTALLATIONSANVISNING



### TILL ANVÄNDARE

För att använda produkten på rätt sätt, var vänlig läs igenom manualen noggrant, före produkten tas i bruk.

### ALLMÄN PRODUKTBESKRIVNING

Liny är en flexibel, lågbyggd IP44 LED allroundarmatur. Tänd/släck.

Valbar effekt och ljusfärd. Val av färgtemperatur 3000K eller 4000K.

Förinställd på 4000K och 40 W.

Monteras i tak eller på vägg, (IP40). Tack vare enkel öppning av gavlarna, så kan installationstid minimeras.

Prismatisk kupa (PMMA), patenterad regular hexagon microprismatic vilken ger jämn ljusfördelning och bra skydd mot bländning.

Frostad film bifogas.

Stomme i vitlackerad stålplåt. Skjutbara gavlar av slagtålig plast.

IK07

D-märkt

Överkopplingsbar 2,5 mm<sup>2</sup> med 5-polig plint vid varje gavel.

Kabelföring via gavlar, samt två hål på baksida.

LJUSKÄLLA	LED UTBYTBAR AV PROFFS
MÄRKSPÄNNING	220-240V 50/60HZ
LED EFFEKT (W)	23/29/35/40W
LJUSFLÖDE (LM)	3600-6400LM (KLAR/CLEAR) 3220-5600LM (FROSTAD/FROST)
EFFEKTFAKTOR	>0,93
CCT (K)	3000K/4000K
CRI	>80
SPRIDNINGSVINKEL	110°
OMGIVNINGSTEMPERATUR (°C)	-20 TILL +40
ANTAL ARMATURER PER SÄKRING	B10 - 24 B16 - 38 C10 - 40 C16 - 64

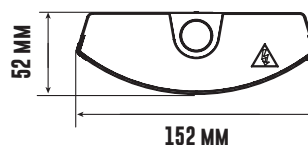
### ANVÄNDNINGSSOMRÅDE

Produkten är avsedd för att användas inomhus. Lämpliga användningsområde är tvättstugor, korridorer, lagerlokaler, parkeringsgarage, skolor, kulvertar mm.

### MÅTT



LUMEN KLAR
3600-6400LM
LUMEN FROSTAD FILM
3220-5600LM

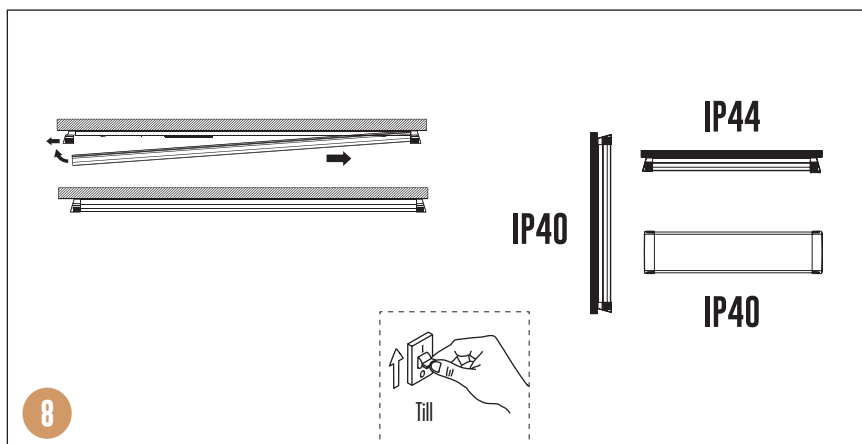
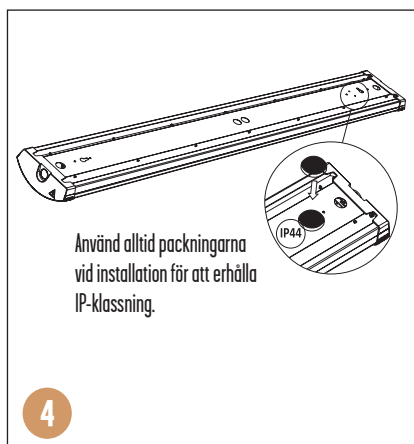
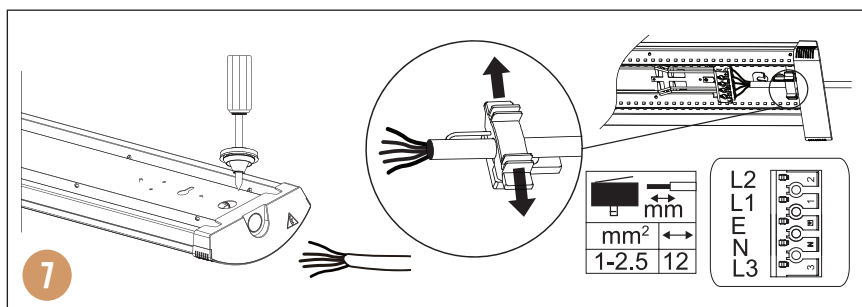
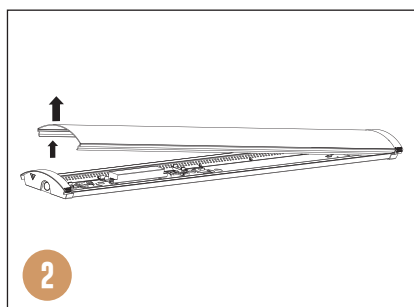
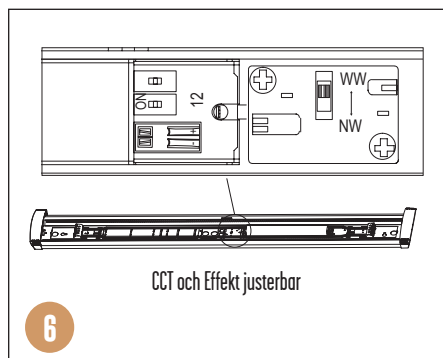
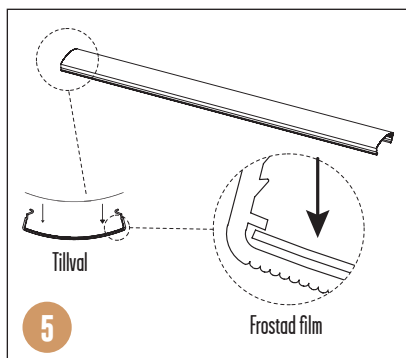
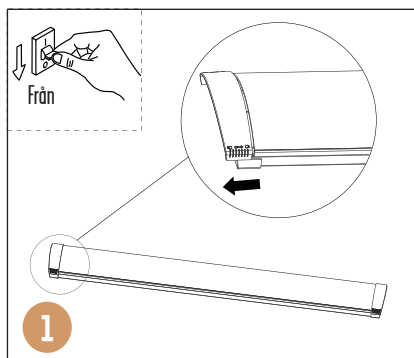


**DESIGNLIGHT**  
SCANDINAVIAN AB

DESIGNLIGHT SCANDINAVIAN AB · TOFFELVÄGEN 1 · 342 60 MOHEDA

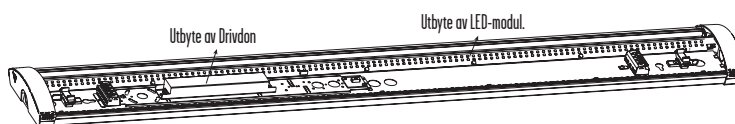
KUNDCENTER: TELEFON 0472-716 10 · FAX 0472-716 09 · INFO@DESIGNLIGHT.NU · WWW.DESIGNLIGHT.NU

## INSTALLATION

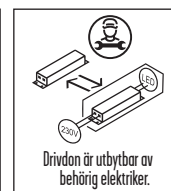
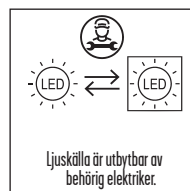


## ! SÄKERHET:

- 1 Läs igenom hela manualen noggrant före installation.
- 2 Försäkra dig om att spänningen är frånslagen före installation eller underhåll.
- 3 Installation ska utföras av behörig elektriker.
- 4 Ljuskälla och driver är utbytbara av behörig elektriker.



- A: Skjut gaveln utåt och ta bort kupan.
- B: Koppla bort kablar från drivdon eller lossa plastskruvar till LED-modul med hjälp av en skruvmejsel.
- C: Byt till nytt drivdon eller LED-modul.
- D: Sätt tillbaka kupan genom att skjuta gaveln utåt och stäng/lås genom att skjuta gaveln inåt.



PRODUKTEN INNEHÅLLER LJUSKÄLLA MED ENERGIMÄRKNING KLASS C (3000K), KLASS B (4000K)

## FÖRBRUKADE ARMATURER

LED-lampor måste kasseras i enlighet med gällande regler för miljöskydd. Förbrukade armaturer ska lämnas som elektronikskrot till miljö/återvinningscentral där de tas emot utan kostnad. Korrekt retur av uttjänt elektronikutrustning gör det möjligt att bevara värdefulla miljöresurser och undvika negativa effekter på hälsa och miljö, vilket kan hotas av olämplig avfallshantering.

