

HARMONIE 3V EcoDesign

PANADERO

MÅL

DIMENSIONER H x B x D	889 x 796 x 482 mm
BRUTTO-/NETTOVÆGT	160/150 kg
BRÆNDEINDTAG	620 x 286 mm
RØGKANAL	Ø 150-153 mm Top

KARAKTERISTIKA

STØBEJERNSGRILL	
3-SIDET SYN	
KROP MED STÅLPLADE	5 mm
NOMINEL VARME OUTPUT	7,2 kW
EFFEKTIVITET	77%
CO-UDLEDNINGER	0,10%
VARMERESISTENT MALING	800° C
VARMERESISTENT KERAMISK GLAS	750° C

EAN 8426964184105
REF. 18410

PRODUKT PLUS

ECODESIGN



EKSTERNT
LUFTINDTAG



VERMICULITE-
BELÆGNING



BRÆNDESTYKKER 60 CM



VARMEVOLUMEN



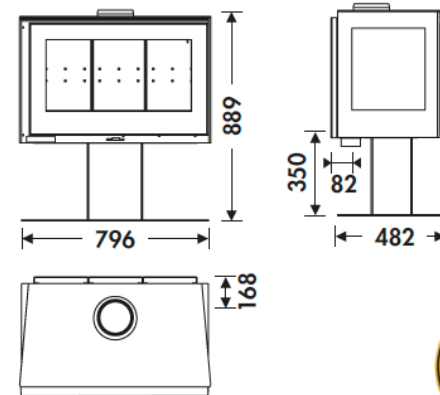
RENT GLAS SYSTEM



TREDOBBELT
FORBRÆNDING



DOBBELTLÅS



Art. 15a B-VG

BImSchV2



flamme
VERTE

Le label
du chauffage
au bois

7 ★



HARMONIE EN