



Roomie One WiFi V2 Roomie Dual WiFi V2

ART.NR. 120877, 120878, 120879, 120880

SV**BRUKS- OCH MONTERINGSANVISNING**

Rumsventilator

Innehåll

1.	Ändamål	6
2.	Innehållet i leveransen	6
3.	Tekniska data.....	7
4.	Design och funktion.....	9
5.	Montering och uppställning.....	13
6.	Underhåll.....	25
7.	Felsökning	27
8.	Bestämmelser om förvaring och transport	28
9.	Reklamation	29
10.	Avfallshantering.....	29



SÄKERHETSKRAV

- Läs bruksanvisningen noggrant före installation och drift av enheten.
- Alla bruksanvisningens krav och bestämmelserna i alla tillämpliga lokala och nationella byggnadsmässiga, elektriska och tekniska normer och standarder måste följas vid installation och drift av enheten.
- Koppla från enheten från strömförsörjningen före alla anslutnings-, service-, underhålls- och reparationsarbeten.
- Varningarna i bruksanvisningen måste beaktas allvarligt eftersom de innehåller viktig information om personlig säkerhet.
- Om de regler och säkerhetsåtgärder som anges i denna bruksanvisning inte följs kan det leda till personskada eller skada på enheten.
- Efter att du läst bruksanvisningen noggrant ska du behålla den under enhetens hela livslängd.
- När enheten överläts måste bruksanvisningen lämnas över till den mottagande operatören.
- Kontrollera om enheten har några synliga skador på fläkt, innerdel, kassett, kåpa innan installationen påbörjas. Kassetts inre måste vara fritt från främmande föremål som kan skada fläktbladen.
- Undvik att höljet trycks samman när enheten monteras! Deformation av höljet kan leda till motorblockering och högt buller.
- Felaktig användning av enheten och obehöriga modifieringar är inte tillåtna.
- Utsätt inte enheten för skadlig atmosfärisk påverkan (regn, sol osv.).
- Transporterad luft får inte innehålla damm eller andra fasta föroreningar, klibbiga ämnen eller fibermaterial.
- Använd inte enheten i en farlig eller explosiv miljö som innehåller sprit, bensen, insektsmedel osv.
- Stäng eller blockera inte till- eller frånluftssidorna för att säkerställa effektivt luftflöde.
- Sitt inte på enheten och sätt inte föremål på den.
- Informationen i denna bruksanvisning var korrekt vid tiden för dokumentets utarbetande.
- Företaget förbehåller sig rätten att när som helst modifiera sina produkters tekniska egenskaper, design eller konfiguration för att införliva den senaste tekniska utvecklingen.
- Vid fast anslutning till elnätet måste det finnas möjlighet för frånkoppling i enlighet med lokala regler.
- Försiktighetsåtgärder måste vidtas för att undvika återflöde av gaser i rummet från den öppna gaskanalen eller andra apparater som förbränner bränsle.

WARNING! Liksom vid användning av andra elektriska hushållsapparater måste följande grundläggande regler följas när fläkten används:

- Rör aldrig enheten med våta eller fuktiga händer.
- Om nätsladden är skadad måste den bytas ut av tillverkaren, dess serviceagent eller liknande kvalificerad personal för att undvika en säkerhetsrisk.

Denna bruksanvisning är ett dokument som är avsett för teknisk personal, underhålls- och driftpersonal. Bruksanvisningen innehåller information om ändamål, tekniska detaljer, driftsprinciper, design och installation av enheten Roomie One Wifi och Roomie Dual Wifi och alla dess modifieringar.

Teknisk personal och underhållspersonal måste ha teoretisk och praktisk utbildning inom ventilationssystem och bör kunna arbeta i enlighet med säkerhetsregler på arbetsplatsen och byggnadsnormer och -standarder som gäller i landets territorium.



FARA! När en text har denna symbol betyder det att bristande efterlevnad av anvisningarna kan leda till personskada eller allvarlig skada på utrustningen.



WARNING! När en text har denna symbol kan bristande efterlevnad av anvisningarna leda till skada på utrustningen eller sämre prestanda.



För den här produkten gäller reklamationsrätt i enlighet med gällande försäljningsvillkor – under förutsättning att produkten används och underhålls korrekt. Filter är förbrukningsmaterial.

Symbolen på produkten visar att den inte får behandlas som hushållsavfall, utan den ska lämnas där man återvinner elektrisk och elektronisk utrustning. Genom att sörja för korrekt avfallshantering av apparaten bidrar du till att förebygga negativa konsekvenser för miljö och hälsa till följd av felaktig hantering. Kontakta kommunen, renhållningsbolaget eller återförsäljaren för mer information om återvinning av produkten.

Reklamation som gäller felaktig eller bristande montering ska riktas till ansvarigt monteringsföretag. Reklamationsrätten kan bortfalla vid felaktig användning eller grov försummelse av anläggningens underhåll.

Denna enhet är inte avsedd att användas av personer (inklusive barn) med nedsatt fysisk, sensorisk eller mental förmåga eller brist på erfarenhet och kunskap, om de inte övervakas eller instrueras beträffande användning av enheten av en person som ansvarar för deras säkerhet. Barn bör övervakas för att se till att de inte leker med enheten.

Produkten ska inte användas av barn. Barn ska inte leka med apparaten. Barn ska inte utföra rengöring eller underhåll utan tillsyn.

Våra produkter utvecklas ständigt och vi förbehåller oss därför rätten till ändringar.

Vi reserverar oss också för eventuella tryckfel som kan uppstå.

1. Ändamål

Enheten är utvecklad för kontinuerlig mekanisk luftväxling i rum i hus, lägenheter och näringsfastigheter. Enheten är avsedda för inomhusbruk.

Enheten är utrustad med en keramisk värmeåtervinnare som levererar frisk och filtrerad luft som värmts upp med återvunnen värme från frånluft.

Enheten är avsedd för montering genom vägg.



Enheten ska monteras på en plats dit barn inte kan komma utan tillsyn från vuxna.

Enheten är klassificerad för kontinuerlig drift. Transporterad luft får inte innehålla brännbara eller explosiva blandningar, kemikalieångor, klibbiga ämnen, fiberhaltiga material, grova damm-, sot- och oljepartiklar eller miljöer där det kan bildas farliga ämnen (giftiga ämnen, damm eller sjukdomsframkallande bakterier).



Stäng av enheten om lufttemperaturen ligger utanför temperaturområdet som anges under tekniska data.

2. Innehållet i leveransen

Namn	Antal	
	Roomie One WiFi	Roomie Dual WiFi
Invändig del	1 st.	1 st.
Luftkanal	1 st.	1 st.
Luftströmsseparator	–	3 st.
Ljuddämpande material	1 st.	–
Kassettmontering	1 st.	1 st.
Utvändig kåpa	1 st.	1 st.
Fjärrkontroll	1 st.	1 st.
Pappmall	1 st.	1 st.
Fästsats	2 packningar	2 packningar
Fixeringskil frigolit	1 kit	1 kit
Bruksanvisning	1 st.	1 st.
Monteringsanvisning till utvändig kåpa	1 st.	1 st.
Emballage	1 st.	1 st.

3. Tekniska data

Temperaturen i rummet där invändig del av enheten är installerad måste ligga i intervallet + 1 °C till + 40 °C med en relativ luftfuktighet på upp till 80% (ingen kondens). Om villkoren för användning av enheten ligger utanför de angivna gränserna, ska den stängas av. Säkerställ sedan friskluftstillförsel genom fönster eller liknande. Temperaturen på den transporterade luften måste vara enligt angiven driftstemperatur.

Produkterna utvecklas ständigt, och enskilda modeller kan därför avvika från dem som beskrivs i denna bruksanvisning.

Enheten är klassificerad som en elektrisk apparat i klass II.

	Roomie One WiFi			Roomie Dual WiFi		
Hastighet	I	II	III	I	II	III
Effektförbrukning (W)	5,0	6,0	8,5	2,17	3,66	6,62
Ström (A)	0,035	0,040	0,059	0,026	0,039	0,066
Spänning (V/50–60 Hz)	100–240 V					
Filterklass	G3					
Kapslingsklass	IP 24					
Driftstemperatur*	–20 °C to +40 °C			–15 °C to +40 °C		
Vägg tjocklek	307–500 mm *			280–500 mm		

**För tunnare väggar kan separata kåpor användas (tillbehör).

Ytterligare teknisk information finns i databladet på www.flexit.se.

WiFi tekniska data	
Standard:	IEEE 802.11 b/g/n
Frekvensband [GHz]	2,4
Överföringseffekt [mW] (dBm)	100 (+20)
Nätverk	DHCP
WLAN-säkerhet	WPA, WPA2

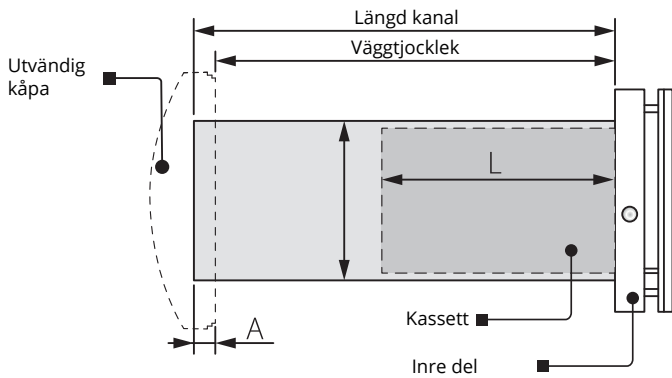
*Variationer i temperatur och luftfuktighet kan leda till igenfrysning vid högre temperatur än angivet.

Vid igenfrysning, ta ut kassetten med värmeåtervinnare och fläkt. Låt tina vid rumstemperatur. Vänta med att starta rumsventilatoren om temperatur- och fuktighetsförhållandena är oförändrade. Alternativt väljs ventilationsläget vilket minskar fuktigheten i rummet och risken för frysning. Luften går i detta läget kontinuerligt i en riktning.

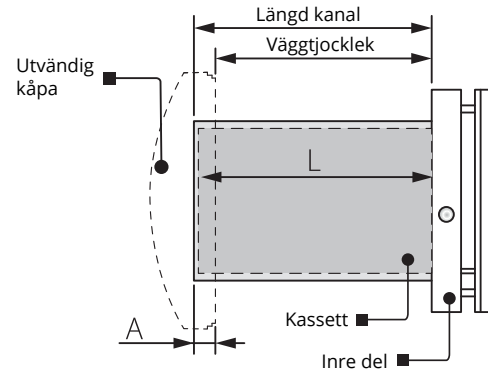
För Roomie Dual; aktivering av den inbyggda fuktighets-sensorn gör att båda fläktarna i enheten ger frånluft på max hastighet tills fuktnivån reduceras till under börvärdet.

Dimensjoner

Väggjocklek över minimum



Väggjocklek minimum



Längd luftkanal [mm]	
Roomie One WiFi	Roomie Dual WiFi
307* (210**) - 500	280-500

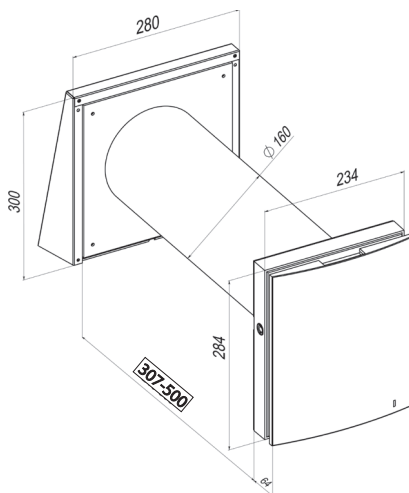
L = Kassett med värmeåtervinnare Denna bestämmer kanalens minsta längd och varierar mellan de olika modellerna.

A = Kanallängd ut från ytterväggen anges i monteringsanvisningen för den utvändiga kåpan. Detta varierar mellan de olika modellerna.

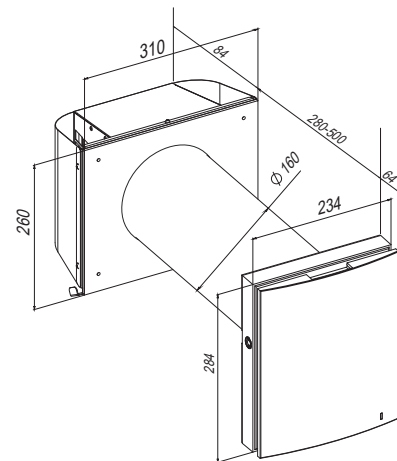
* Utan filterhållare för F7-filter och isoleringsmatta.

** Med kåpa för tunnare vägg (tillbehör), utan filterhållare för F7-filter och isoleringsmatta.

Roomie One WiFi

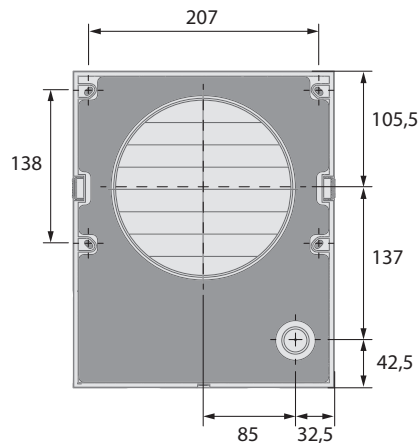
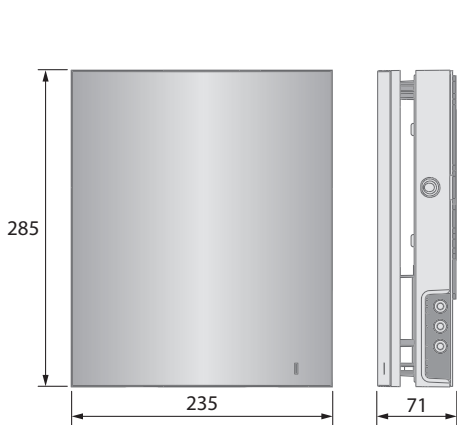


Roomie Dual WiFi

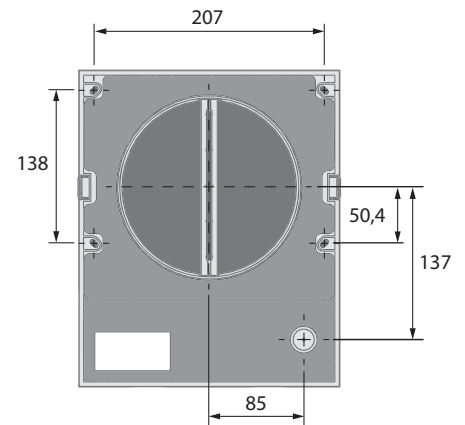


Byggmått inomhusenhet [mm]

Roomie One WiFi



Roomie Dual WiFi



4. Design och funktion

Roomie One WiFi

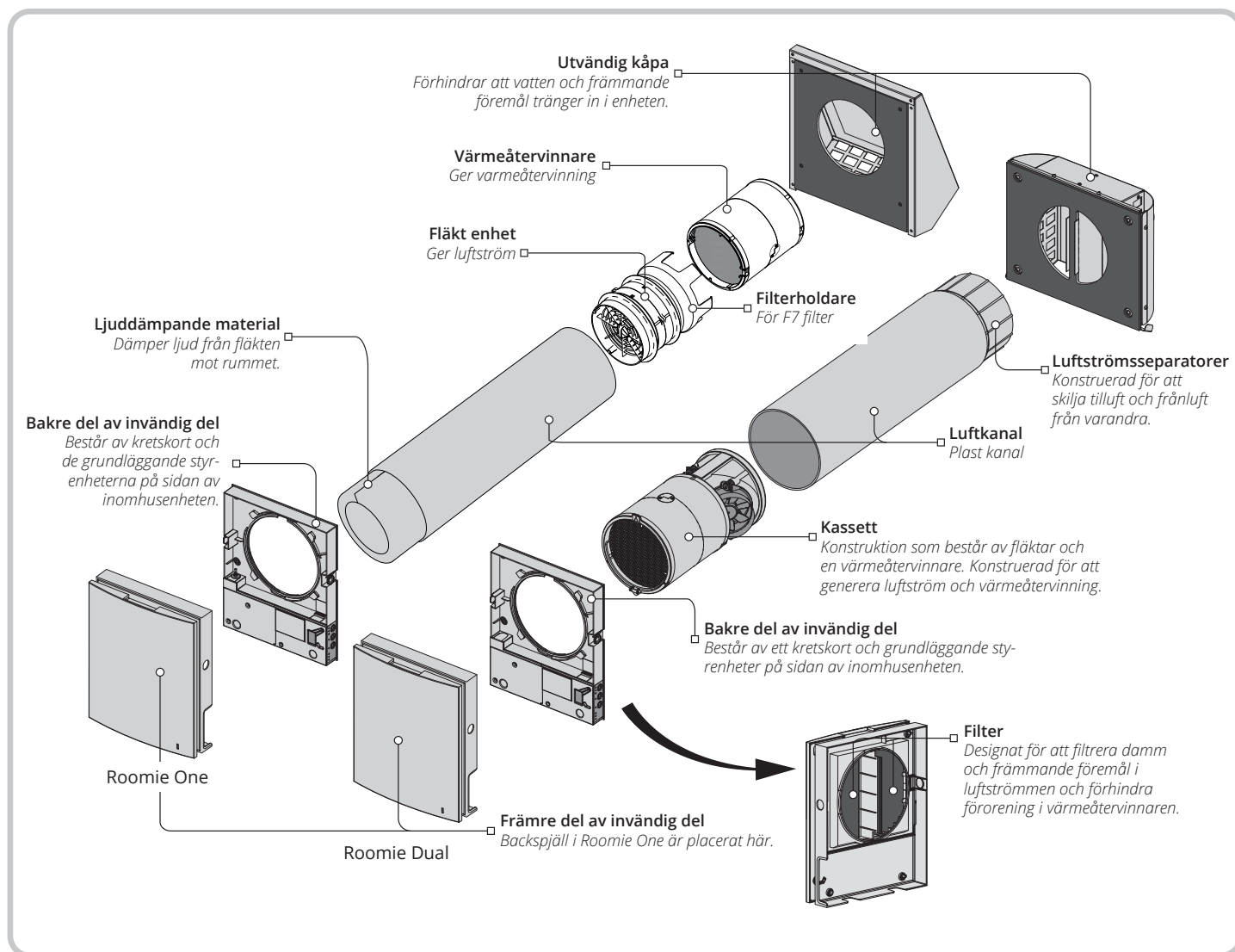
Rumsventilatoren består av en väggkanal med värmeåtervinnare, fläkt enhet, filter, filterhållare och ljuddämpande material. Den har en dekorativ innerdel med kallrasskydd och en utvändig kåpa i aluminium. Kallrasskyddet i den inre delen är stängd när ventilatoren är av och hindrar kall luft från att strömma in.

Roomie Dual WiFi

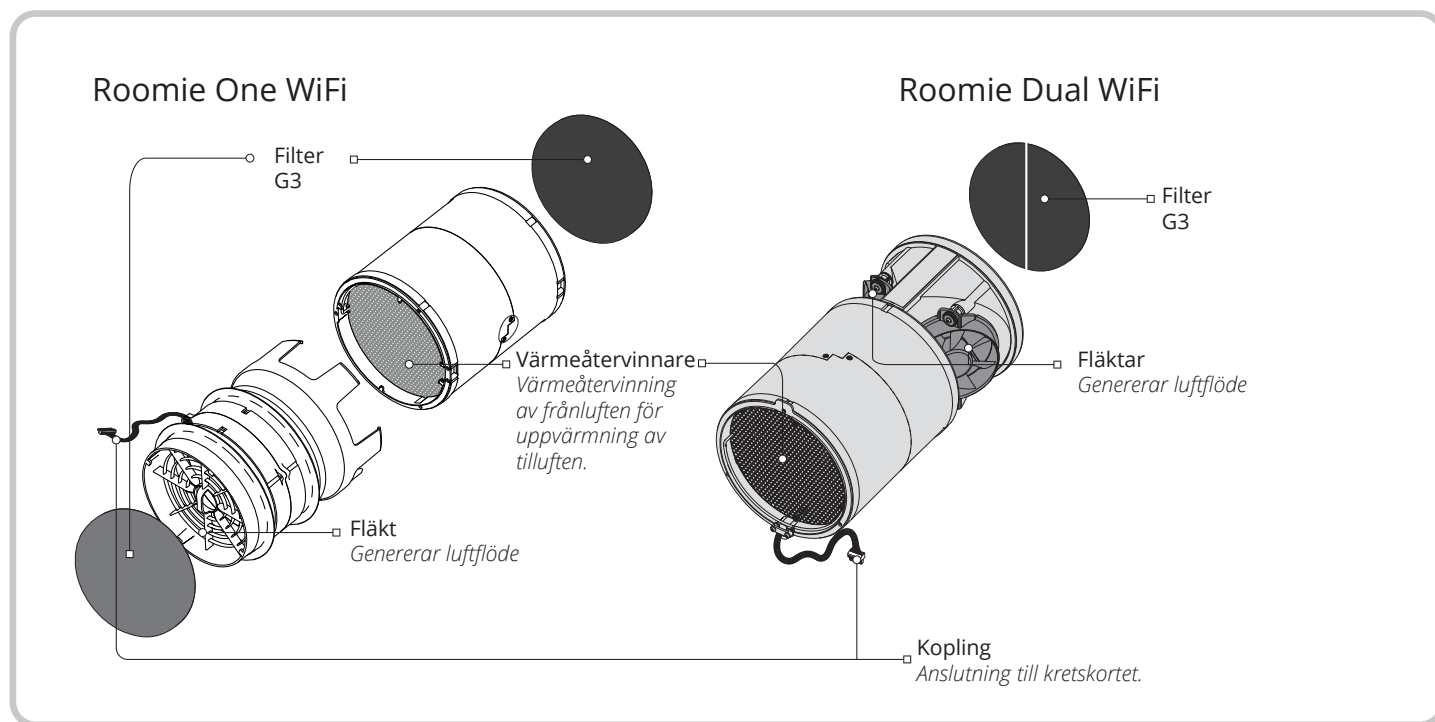
Rumsventilatoren består av en invändig del med en frontpanel och filter, en kassett, en väggkanal med luftströmsseparatorer och en utvändig kåpa. Filtren säkerställer grovfiltrering av luften och förhindrar att damm och främmande föremål tränger in i kassetten. Kassetten är en grundläggande funktionsdel i rumsventilatoren. Den består av två fläktar och en värmeåtervinnare.

Den utvändiga kåpan används för att förhindra att vatten och andra objekt tränger direkt in i rumsventilatoren.

Rumsventilatorens design



Kassetten design



Roomie One WiFi har en värmeåtervinningsenhet, avtagbara filter, filterhållare för F7-filter (tillbehör) och fläktenhet.

Roomie Dual WiFi har en kassett med värmeåtervinnare, integrerade fläktar och avtagbart utvändigt filter.

Kontakten i kassetten är ansluten till kretskortet i den inre delen.

Roomie One WiFi-driftsinställningar

Ventilation. Rumsventilatoren går antingen i tilluftsläge eller frånluftsläge med vald hastighet. I fallet med två eller flera rumsfläktar i ett nätverk kommer de att köras i olika luftriktningar beroende på inställningen av DIP-omkopplare 3 (se avsnittet DIP-switchens läge).

Tilluft. (endast tillgängligt via mobilapp) - Alla rumsfläktar i nätverket ger tilluft oavsett DIP-switch 3:s läge.

Återvinning. Rumsventilatoren går i reversibelt läge med återvinning av värme och fuktighet i två cykler. Fläktarna ändrar rotationsriktning var 70:e sekund.

Cykel I. Varm luft dras ut ur rummet. När luften strömmar genom värmeåtervinnaren avger den värme och fuktighet till värmeåtervinnaren och överför värmeenergi. Efter 70 sekunder när den keramiska värmeåtervinnaren är uppvärmd växlar enheten till tilluftsläget.

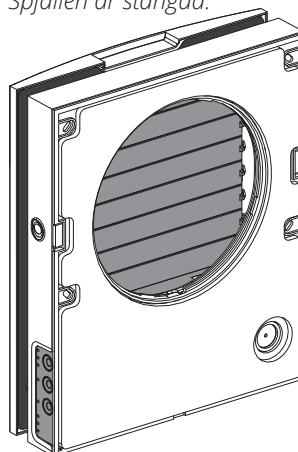
Cykel II. Frisk luft utifrån strömmar genom den keramiska värmeåtervinnaren, tar upp ackumulerad fuktighet och värms upp. Efter 70 sekunder när den keramiska värmeåtervinnaren har svalnat växlar enheten till frånluftsläget och cykeln återupptas.

Boost. Rumsventilatoren går på maximal hastighet utan att ändra ventilationsläget.

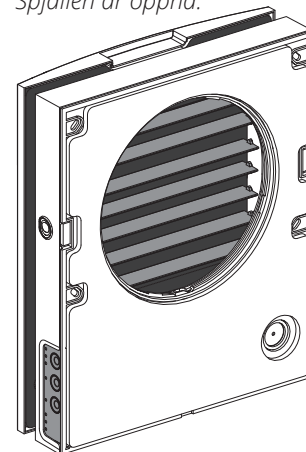
Roomie One WiFi-backspjäll

Den invändiga delen är utrustad med spjäll. När enheten är i drift öppnas spjällen automatiskt, så att luften kan strömma fritt genom enheten. När enheten stängs, stängs spjällen inom två minuter.

Spjällen är stängda.



Spjällen är öppna.



Roomie Dual WiFi-driftsinställningar

Rumsventilatoren har tre driftsinställningar:

Återvinning. En av fläktarna står för frånluften, medan den andra står för tilluft. Fläktarna ändrar rotationsriktning var 70:e sekund.

Ventilation. Den ena fläkten står för frånluft, medan den andra fläkten står för tilluft med vald hastighet. Fläktarna ändrar inte rotationsriktning.

Boost. När en sensor är aktiverad startar ett av två scenarier som väljs genom att ställa in DIP-switch nr 3 (se DIP-switchens läge).
DIP-switch nr 3 inställd på "OFF" - Rumsventilatoren går i frånluftsläge med max hastighet (båda fläktarna ger frånluft).
DIP-switch nr 3 inställd på "ON" - Rumsventilatoren går med max hastighet utan att ändra ventilationsläge.

Ventilatorerna är utrustade med en luftfuktighetssensor och plintar för anslutning av en extern 0-10 V analog givare och en extern normalt öppen kontakt (relägivare). När en av dessa enheter utlöses växlar ventilatorn till maximal hastighet (Boost-läge).

När sensorerna återgår till sin ursprungliga position startar timer för fördröjningstid i boostläge.

I de relevanta avsnitten av mobilappen Flexit Fans kan du konfigurera följande driftsparametrar för ventilatorn:

- aktivera eller avaktivera fuktgivare, 0-10 V analog givare och relägivare.
- ställ in tröskeln för fuktgivaren och 0-10 V analog givare.
- ställ in fördröjningstidstimern i Boost-läge (inställd på 30 minuter som standard).
- ställ in timer för lägsta hastighet ("Nattläge") (inställd på 8 timmar som standard).
- ställ in timer för maximal hastighet ("Party mode") (inställd på 4 timmar som standard).

Vid behov kan du i avsnittet "Schema i mobilappen Flexit Fans" ställa in olika hastigheter på ventilatorn vid olika tidsintervall beroende på veckodagar. För att veckoschemat ska fungera korrekt måste du ställa in aktuellt datum och tid korrekt i avsnittet "Datum och tid". När flera ömsesidigt uteslutande driftlägen är aktiverade samtidigt, väljer rumsfläkten läge därefter följande prioritet:

1. Timer för nattläge eller timer för partyläge.
2. Standby.
3. Boost.
4. Veckoschema.
5. Standarddriftläge.

5. Montering och uppställning



Läs bruksanvisningen innan enheten monteras.

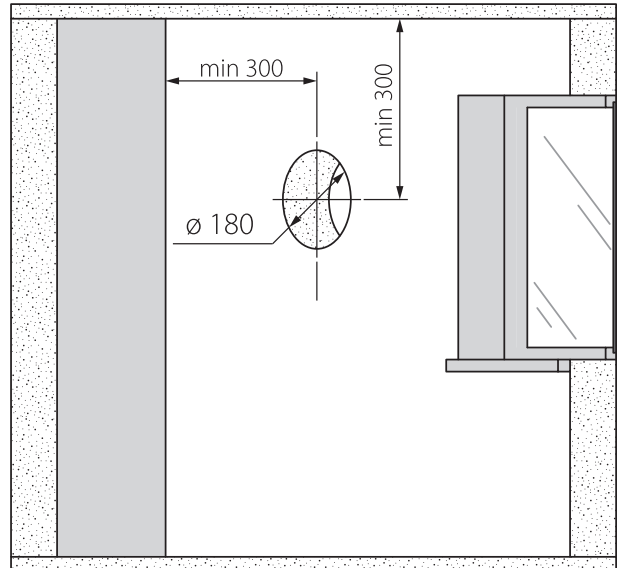


Blockera inte luftkanalen till den monterade enheten med material som samlar damm, till exempel gardiner, draperier osv., eftersom det hindrar luftcirkulation i rummet.



Roomie One Wifi: Innan du monterar frontpanelen måste du se till att stag till spjäll är i den lägsta positionen och att varningslampan är släckt i minst två minuter.

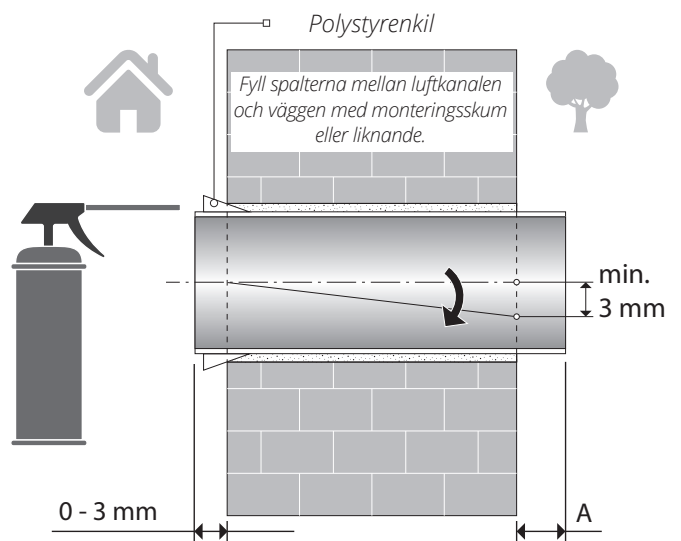
1. Gör ett runt hål i ytterväggen. Rekommenderad håltagningsdimension är \varnothing 180 mm. När du gör hål bör du förbereda dragningen av strömkabeln och andra nödvändiga kablar. Rekommenderat minsta avstånd till vägg/tak eller andra installationer som kan påverka luftflödet är 300 mm.



2. För in luftkanalen i väggen med hjälp av de medföljande polystyrenkilarna. Änden av den utdragbara luftkanalen måste sticka ut så långt att den utvändiga kåpan kan monteras.

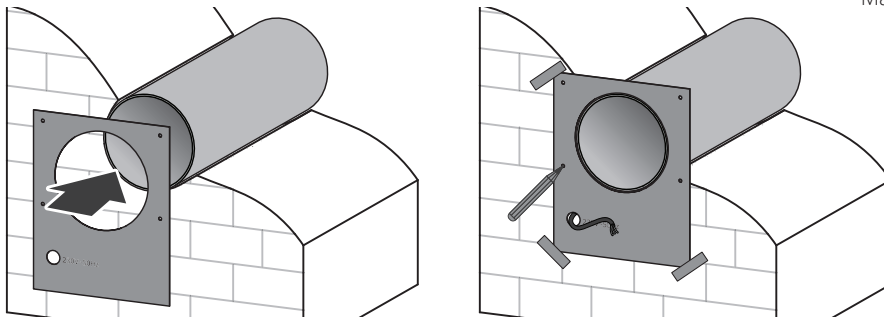
Montera luftkanalen i väggen som vist. Montera luftkanalen med minst 3 mm lutning utåt. På ytterväggen måste änden av luftkanalen sticka ut så långt att den utvändiga kåpan kan monteras. Avstånd A anges i monteringsanvisningen för utvändiga kåpa. Längden på luftkanalen kan justeras innan och efter luftkanalen är fäst på väggen. I det första fallet måste du beräkna nödvändig längd före installation och i det andra fallet måste du säkerställa tillräcklig åtkomst, så att du kan skära av luftkanalen efter att den är monterad från utsidan.

Se till att inte fuktighet kan tränga in i öppningen i ytterväggen. Använd lämpligt tätningsmaterial.

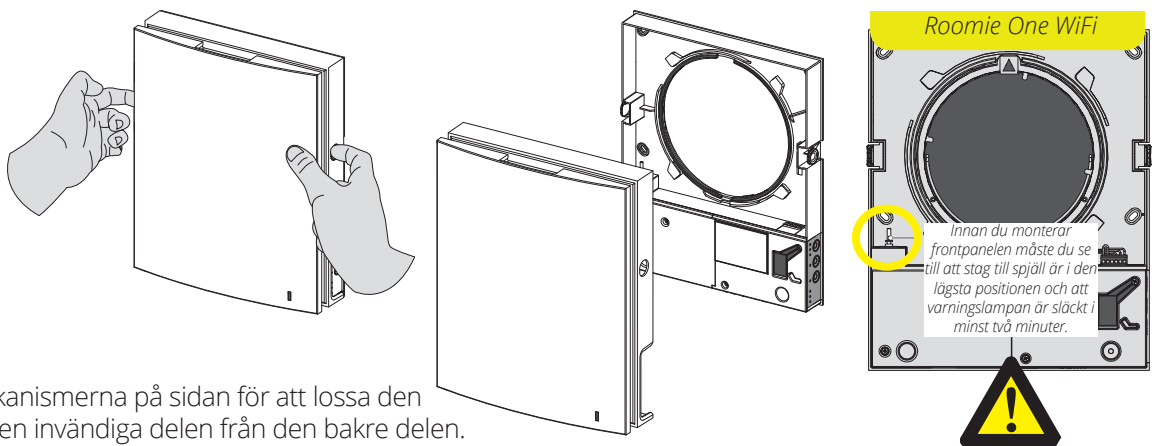
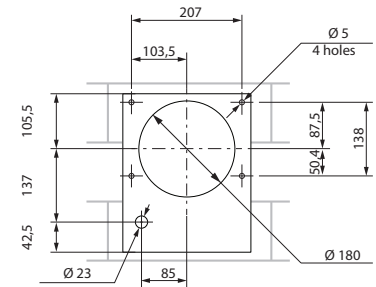


3. Fäst den medföljande pappmallen på innerväggen med tejp.
Använd ett vattenpass för att justera monteringsmallen vågrätt.

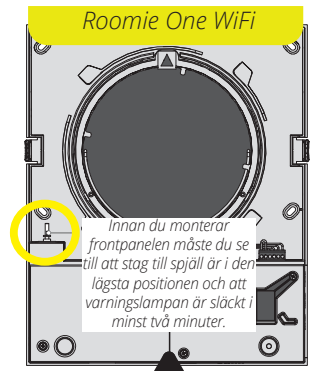
Märk ut öppningarna för pluggarna från fästsatsen och borra hålen i nödvändigt djup.
Vid dold elinstallation, dra strömkabeln genom den markerade öppningen i monteringsmallen.



Märkning av hål till enhetens fästansordningar m.m.

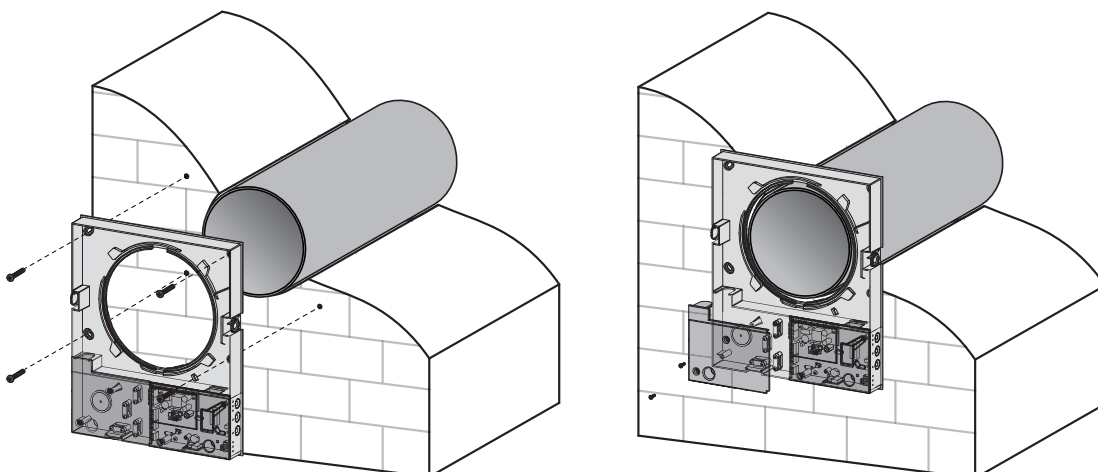


4. Tryck på låsmekanismerna på sidan för att lossa den främre delen av den invändiga delen från den bakre delen.

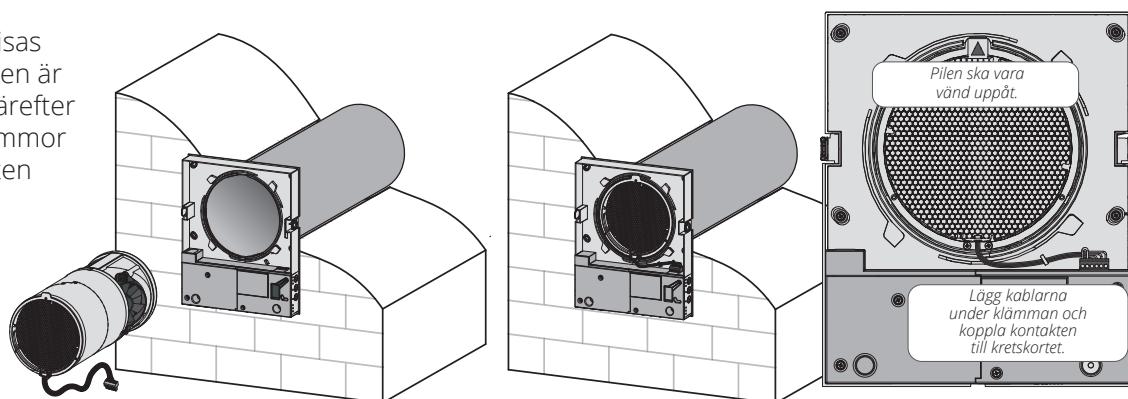


5. Fäst den bakre delen av den invändiga delen på väggen med de medföljande skruvarna. Ta ut de två skruvarna från det vänstra transparenta locket för att

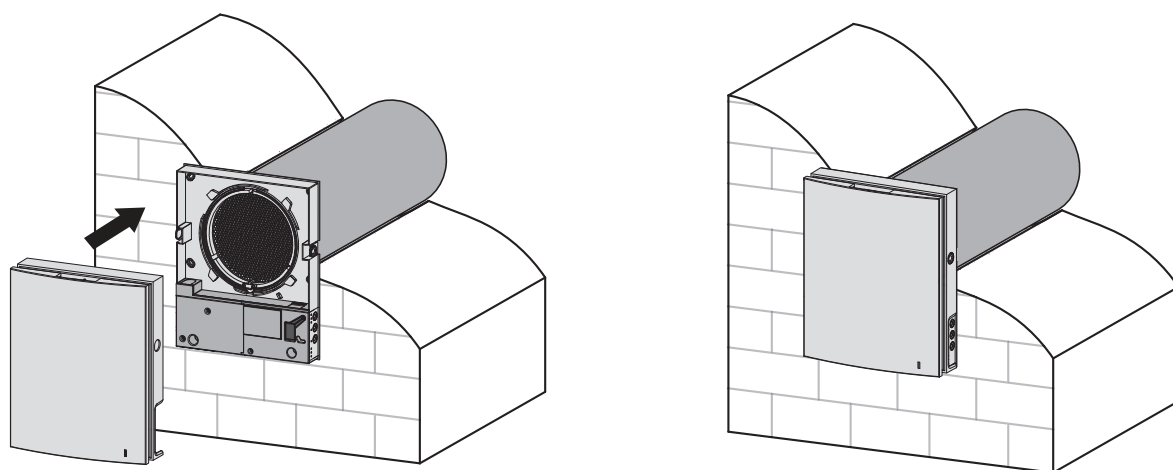
ge åtkomst till anslutningsklämmorna. **OBS!** Utförs av elektriker vid eventuell ändring av anslutning.



6. Sätt in kassetten i luftkanalen som visas nedan. Se till att pilen är vänd uppåt. Fäst därefter ledningen med klämmor och koppla kontakten till kretskortet.



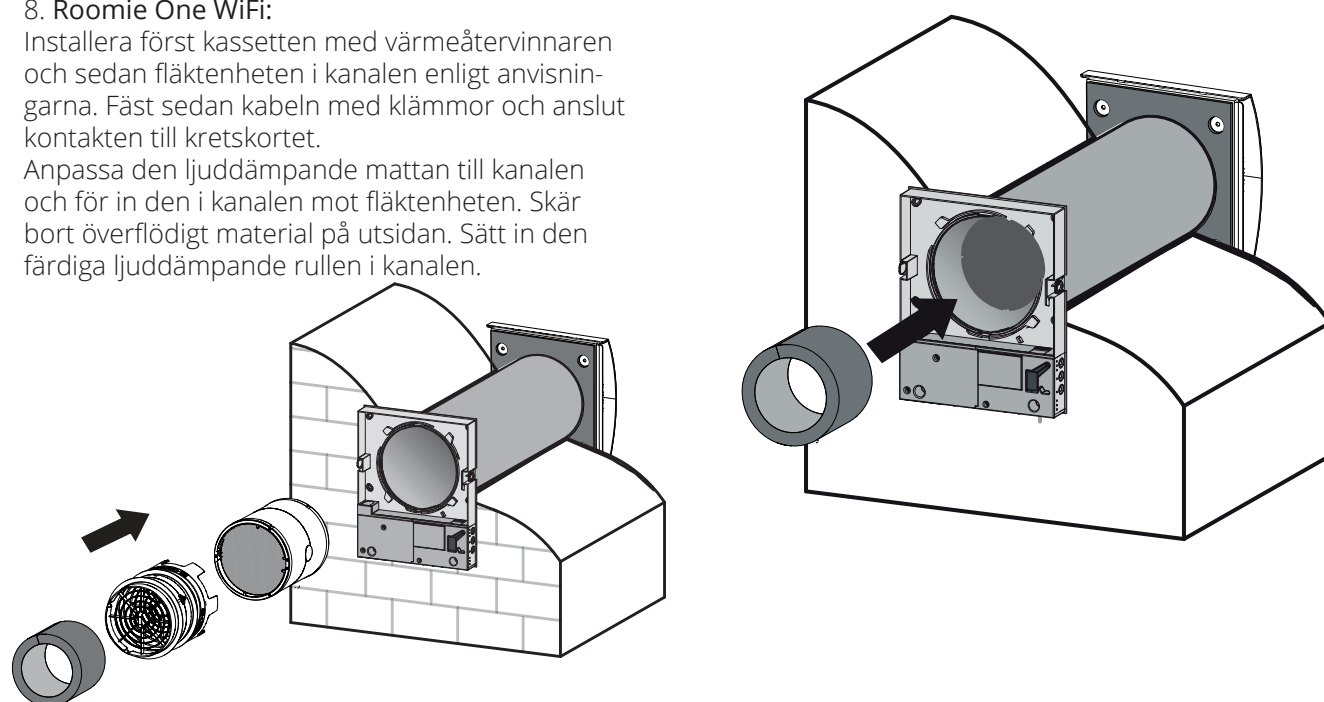
7. Montera den främre delen av den invändiga delen.



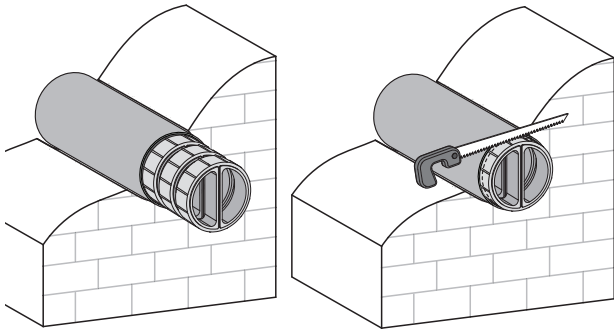
8. Roomie One WiFi:

Installera först kassetten med värmeåtervinnaren och sedan fläktenheten i kanalen enligt anvisningarna. Fäst sedan kabeln med klämmor och anslut kontakten till kretskortet.

Anpassa den ljuddämpande mattan till kanalen och för in den i kanalen mot fläktenheten. Skär bort överflödigt material på utsidan. Sätt in den färdiga ljuddämpande rullen i kanalen.



Roomie Dual WiFi



9. Montera luftströmsseparatorerna från utsidan. Montera önskat antal luftströmsseparatorer i kanalen tills den stöter mot kassetten. Märk den sista luftströmsseparatorn som ska vara i linje med utsidan av kanalen. Ta därefter ut den från kanalen och skär av den överskjutande delen. Se till att luftströmsseparatorerna sitter korrekt mot den invändiga kassetten. Fästspår träns mot delvägg i kassetten.

Enheten levereras med ansluten strömkabel, vilket betyder att ytterligare elektrisk installation inte är nödvändig.



Koppla från enheten från strömförsörjningen före alla elarbeten.



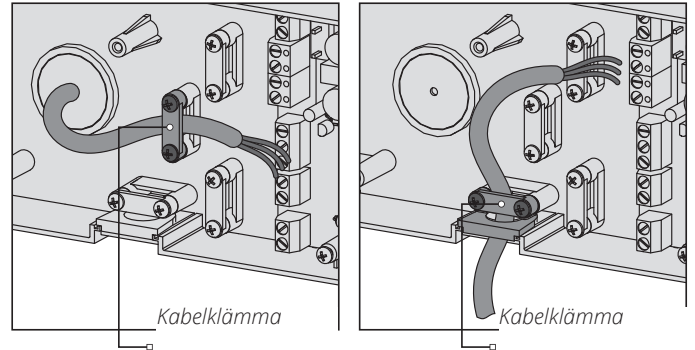
De nominella elektriska parametrarna anges på typskylten. Det är förbjudet att ändra de invändiga kopplingarna – det gör garantin ogiltig.



Följande installation ska bara utföras av en godkänd elektriker i enlighet med anvisningarna i bruksanvisningen.

Ändring av kabelingången. Det är möjligt att ändra kabelingången från undersidan av enheten till baksidan av enheten.

Alla anslutningar i anslutningsklämman görs i enlighet med kopplingschemat.



Enheten är klassificerad för anslutning till en enfasväxelströmförsörjning på 100–240 V/50–60 Hz.

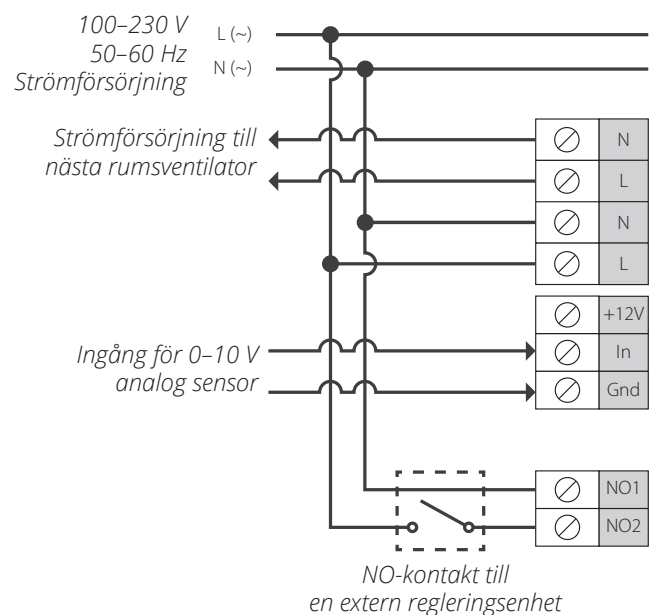
Enheterna ska installeras i enlighet med gällande lagar och föreskrifter.

Rumsventilatoren är konstruerad så att den går att koppla till alla typer av externa kontroller med en vanlig öppen kontakt (NO-kontakt), till exempel en extern koldioxidssensor, fuktighetssensor, reläbrytare osv.

När kontaktarna till den externa enhetens NO-kontakt är stängda växlar enheten till maximal hastighet.

En analog sensor med utgångsspänning 0–10 V är också kompatibel med enheten. När den aktiveras växlar fläkten till hög hastighet.

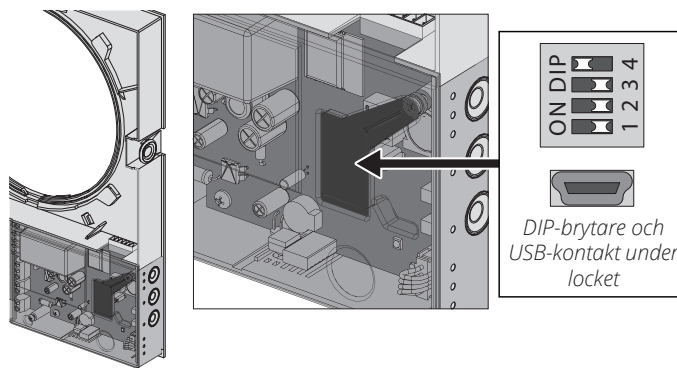
Kopplingschema



Konfiguration av rumsventilator



DIP-switch.

Du får tillgång till DIP-brytarna genom att ta av den främre delen på den invändiga delen och lyfta upp gummilocket.





DIP-switchens läge



Rumsventilatorens driftsinställning

-  1 OFF: Master enhet
-  1 ON: Slav enhet



Standby inställning

-  2 OFF: Ventilatoren är av i standby läge
-  2 ON: Ventilatoren går med hastighet I i standby läge



Inställning av luftriktning i ventilationsläge Roomie One WiFi

-  3 OFF: Ventilatoren går i frånluftsläge
-  3 ON: Ventilatoren går i tilluftsläge

Inställning av boost läge (aktiverad av sensor) Roomie Dual WiFi

-  3 OFF: Vid aktivering av sensor går ventilatoren i frånluftsläge med hastighet III
-  3 ON: Vid aktivering av sensor går ventilatoren i aktuellt läge med hastighet III

Återställa fabriksinställningar

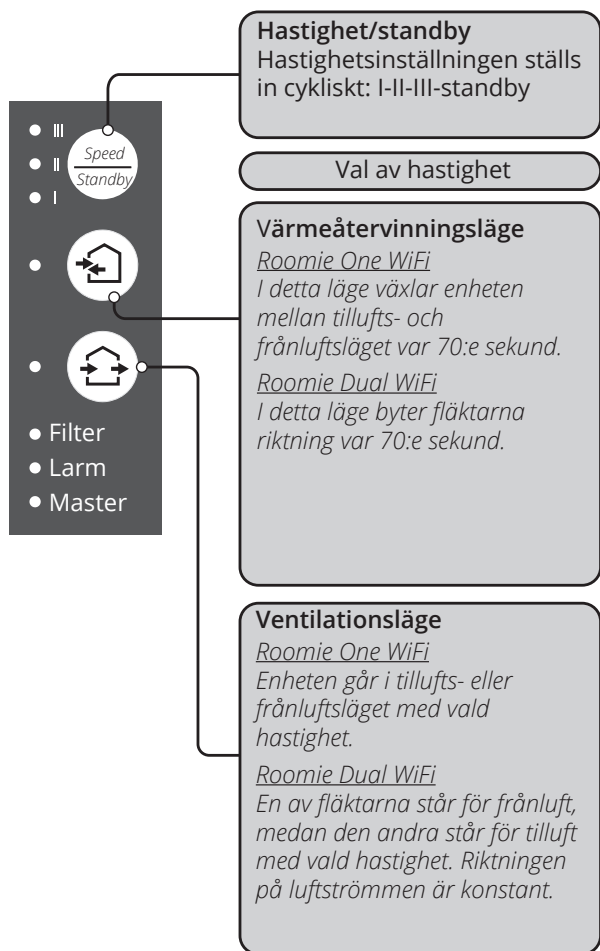
-  4 OFF: Standard driftsläge
-  4 ON: Reset till fabriksinställningar. Ställ brytaren i position "ON" medan ventilatoren är igång. Efter ljudsignalen ställs brytaren i läge "OFF".

Styrning av enheten

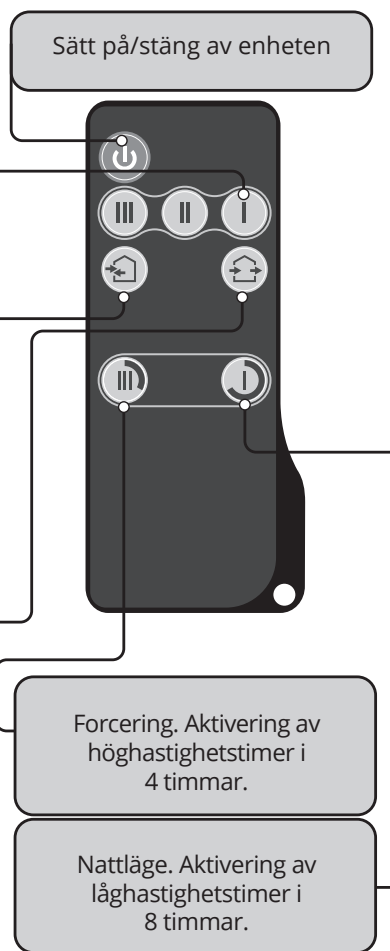
Rumsventilatoren kan styras med:

- Infraröd fjärrkontroll.
- Manöverpanel på den invändiga delen.
- Applikationen "Flexit Fans" från en mobil enhet (smartphone eller surfplatta). Hämtas gratis från Play Butik eller App Store.

Manöverpanel



Fjärrkontroll



Manövrering av rumsventilatoren med knapparna på den invändiga delen



Ordningsföljden för hastighetsvalet är: I-II-III-Standby.
 Alla enheter som är integrerade i ett enskilt nätverk drivs i enlighet med hastighetsinställningen på masterenheten.
 I: När indikatorn lyser konstant går enheten med låg hastighet.
 När indikatorn blinkar är timern för nattläget aktiverad.
 I och II: När indikatorerna I och II lyser konstant går enheten med medelhög hastighet.
 I, II och III: När indikatorerna I, II och III lyser konstant går rumsventilatoren med hög hastighet.
 När indikatorerna I, II och III blinkar är forceringstimern aktiverad eller så är fördröjningstimern för att stänga av enheten utlöst av en ansluten extern sensor eller den inbyggda fuktighetssensorn.
 När indikatorerna I, II och III blinkar växelvis går rumsventilatoren på den hastighet som är vald i enlighet med inställningarna i mobilappen.



Värmeåtervinningsläge
 Roomie One WiFi Fläktrotationsriktningen ändras var 70:e sekund.
 Roomie Dual WiFi Fläktrotationen ändras till motsatt riktning var 70:e sekund.



Ventilationsläge.
 Roomie One WiFi
 Rumsventilatoren går i tillufts- eller frånlufts läget med vald hastighet. Fläktens rotationsriktning beror på läget för DIP-switch nr 3.
 Roomie Dual WiFi
 En av fläktarna står för frånluft, medan den andra står för tilluft med vald hastighet. Riktningen på luftströmmen är konstant.

När indikatorerna "Värmeåtervinning" och "Ventilation" inte lyser anger det obligatorisk drift av rumsventilatoren i tillufts läget. Detta läge kan bara aktiveras via mobilappen.

<p>Filter</p>	<p>Indikator för filterbyte. 90 dagar efter att kassetten är installerad börjar indikatorn för filterbyte att lysa. Byt eller rengör filtren som beskrivs i avsnittet Underhåll. Efter att filtren har bytts/rengjorts återställer du timern med hjälp av mobilappen eller genom att trycka och hålla in ventilationsknappen på kontrollpanelen i ca 5 sekunder tills en ljudsignal hörs.</p>
<p>Larm</p>	<p>Larmindikator. Vid fel lyser eller blinkar larmindikatorn på kontrollpanelen. Orsaker till att larmet blinkar: • Batteriströmmen är under den tillåtna gränsen. • Ingen anslutning mellan masterenheten och routern. • Larmavstängning av en ventilator. Roomie One WiFi: Om flera ventilatorer körs i samma nätverk, kommer även alla andra ventilatorer att stanna vid larmavstängning av en ventilator. Larmindikatorn på den defekta ventilatorn blinkar, medan den lyser på andra ventilatorer. Roomie Dual WiFi: I händelse av nödavstängning av en Roomie Dual WiFi kommer andra fläktar i nätverket att fortsätta som vanligt. Vid kommunikationsbortfall av masterenheten med routern i mer än 20 sekunder, går masterenheten i standbyläge (blinkande larmindikator) och slavenheterna kommer att kommunicera kommunikationsbortfall med masterenheten (se beskrivningen av masterindikator). Efter att anslutningen har återupprättats synkroniseras slavenheterna automatiskt med masterenheten.</p>
<p>Master</p>	<p>Om indikatorn lyser konstant, anger det huvudventilatoren i nätverket (masterenheten). Om indikatorn blinkar, anger det slavenheten och ingen anslutning till masterenheten. Om indikatorn inte lyser, betyder det att denna rumsventilator är en slavenhet som är ansluten till masterenheten.</p>

Synkron blinkning av alla lampindikatorer på kontrollpanelen indikerar aktiverat programmeringsläge.

Fjärrstyrning av rumsventilatoren



ON/Standby: Standby-läget beror på läget för DIP-brytare nr 2 (se avsnittet DIP-brytarnas lägen). Samma knapp används för att återställa larm (Alarm) och för att stänga av timer.



Val av hastighet: Hög, medelhög respektive låg.

**Värmeåtervinning****Roomie One WiFi**

Fläktens rotationsriktning vänder var 70:e sekund och genererar värmeåtervinning i värmeväxlaren. Fläktens rotationsriktning beror på läget för DIP-brytare nr 3.

Roomie Dual WiFi

Fläktarnas rotationsriktning vänder var 70:e sekund och genererar värmeåtervinning i värmeväxlaren.

**Ventilationsläge****Roomie One WiFi**

Rumsventilatoren går i tillufts- eller frånluftsläget med vald hastighet. Fläktens rotationsriktning beror på läget för DIP-switch nr 3.

Roomie Dual WiFi

En av fläktarna står för frånluft, medan den andra står för tilluft med vald hastighet. Riktningen på luftströmmen är konstant.

Timerregleringsknapp:

Forcering: Timern aktiverar drift av enheten på hög hastighet under en inställd tidsperiod, 4 timmar som standard. Inställningen ändras under konfiguration av enheten med hjälp av mobilappen.

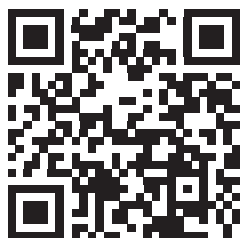


Nattläge: Timern aktiverar drift av rumsventilatoren på låg hastighet under en inställd tidsperiod, 8 timmar som standard. Timerinställningen ändras under konfiguration av enheten med hjälp av mobilappen. Rumsventilatoren går tillbaka till drift med föregående hastighetsinställning när den angivna tiden är ute. Tryck på valfri hastighetsinställningsknapp för att avaktivera timern eller tryck på timerregleringsknappen igen.

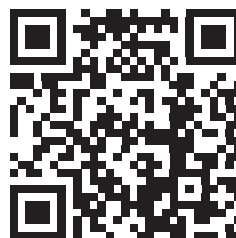
Reglera rumsventilatoren via mobilappen

För att kunna styra enheten med en mobil behöver du installera appen **Flexit Fans** på din mobila enhet.

[Flexit Fans - App Store](#)



[Flexit Fans - Play Butik](#)



Rumsventilatoren fungerar som et WiFi-akesspunkt som kallas FAN som standard: + 16 ID-nummer tecken som anges på kretskortet under frontpanelen.

WiFi-lösenord: 11111111.

För att ansluta, följ instruktionerna i mobilappen. I appen kan du konfigurera rumsventilatorn att ansluta via ditt WiFi-hemnätverk och via en molnserver.

Styrning av fläkten med smart hem-system

Rumsventilatoren måste anslutas till Smart Home-systemet i enlighet med användarmanualen för denna applikation.

Trådlös anslutning av flera rumsventilatorer

Rumsventilatorerna kan sättas upp i ett nätverk med två eller flera enheter där en fungerar som Master och resten som Slav.

Master enhet. Rumsventilatoren fungerar som primär enhet. Sekundära enheter och mobila enheter ansluts till den primära via WiFi-anslutningen. Den primära enheten styrs via mobilappen, fjärrkontrollen eller med sensorknapparna på kontroll panelet. Kontrollsignalen överförs automatiskt till alla sekundära enheter i nätverket. I detta läge får ventilatoren signaler från sensorerna (fuktsensor, extern sensor, extern analog 0-10 V-sensor) så att den försätts i relevant driftläge.

Slav enhet. Enheten fungerar som sekundär enhet i nätverket. Ventilatoren styrs endast av kontrollsignalerna från den primära enheten. Andra kontrollsignaler ignoreras. I detta läge ignorerar rumsventilatorerna signaler från sensorerna. Om kommunikationen med den primära enheten bryts i mer än 20 sekunder försätts fläkten i standbyläge.

Sensoraktiverat driftläge. Det är bara i Master-läge som Roomie One ventilatorene svarar på signaler från sensorerna. Roomie Dual styrs i alla lägen av signalerna från sensorerna (master eller slav).

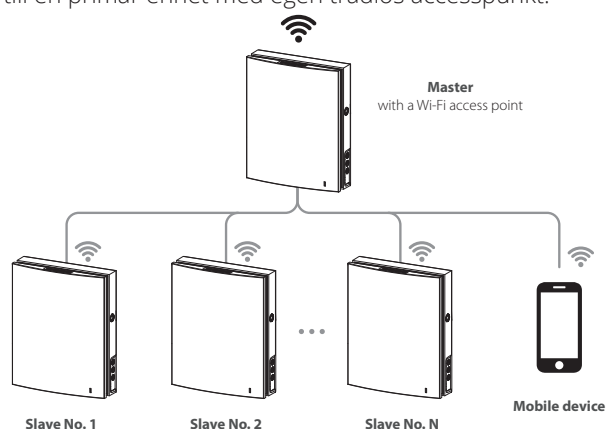
Om någon av sensorerna för Roomie One aktiveras börjar alla anslutna slav enheter att gå på maximal hastighet. Roomie Dual fortsätter att köra på inställd hastighet.

Om någon sensor för Roomie Dual löser ut kommer endast den berörda fläkten att öka till maximal hastighet enligt scenariot för fuktighetsreglering. Övriga enheter fortsätter att köra på samma hastighet som tidigare.

Kopplingscheman för trådlös anslutning

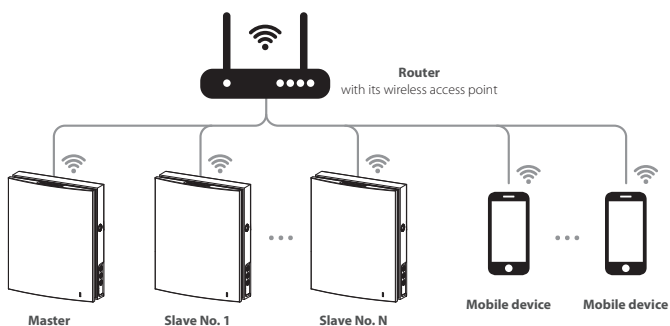
Kopplingschema 1

Anslutning av upp till 8 sekundära enheter eller mobila enheter till en primär enhet med egen trådlös accesspunkt.



Om åtta sekundära enheter ansluts till en primär enhet med egen trådlös accesspunkt kan en mobil enhet inte anslutas.

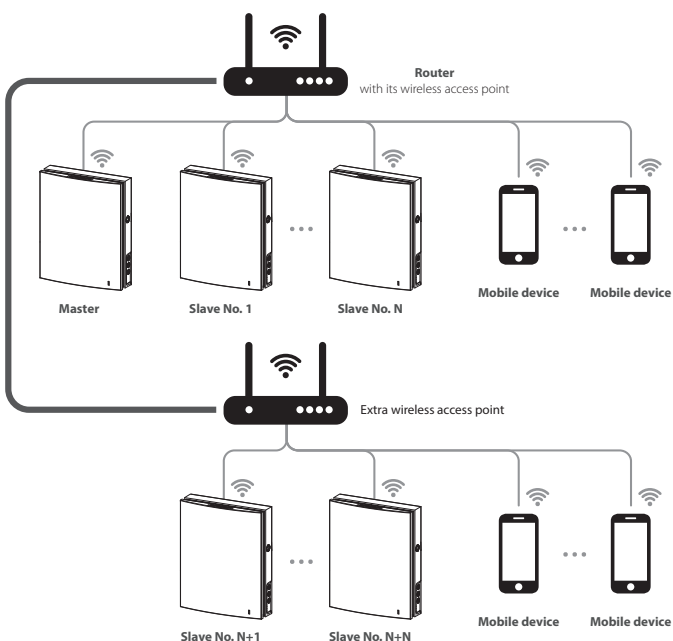
Kopplingschema 2



Den primära enheten, de sekundära och mobila enheterna är anslutna till routerns WiFi-accesspunkt.

I detta fall kan den primära enheten fungera med det antal sekundära enheter som routern kan hantera.

Om WiFi-routern inte har tillräcklig kapacitet för att ansluta önskat antal fläktar går det att använda en extra trådlös accesspunkt för anslutning av övriga enheter. Alternativt kan flera primära enheter anslutas till nätverket så att det upprättas flera kontrollzoner.



Ansluta master- och slav-enheter



När du slutför anslutningen, ska du se till att de sekundära fläktarna har WiFi-täckning från den primära fläkten. När WiFi-parametrarna för den primära enheten ändrats måste anslutningsstegen utföras på nytt!

För att skapa en grupp av ventilatorer anslutna som master och slave, följ dessa steg:

- Ställ in DIP-switchen på varje rumsventilator i det läge som motsvarar dess roll i gruppen, se "DIP-switchens läge".
- Välj master-ventilatorens WiFi-accesspunkt under WiFi-inställningar på din mobila enhet.*
- Konfigurera sedan WiFi-inställningarna för master-ventilatoren genom att följa instruktionerna i appen Flexit Fans.
- Ställ in master-enheten i särskilt inställningsläge enligt beskrivningen nedan. Alla lysdioder på kontrollpanelen börjar blinka.

- Sätt även slave-enheter i särskilt inställningsläge och vänta på pipet när alla LED-lampor slutar blinka på varje slave-enhet. Den är då ansluten till master-enheten. Ställ in master-enheten på normalt driftläge; tryck och håll in **Ventilation**-knappen.
- Anslut till master-enhetens WiFi-accesspunkt i den mobila enheten igen.

OBS! Om hemroutern har flera WiFi-accesspunkter och fläktarna behöver anslutas till olika accesspunkter:

- Anslut den primära enheten till den första WiFi-accesspunkten.
- Anslut den första gruppen sekundära enheter.
- Anslut den primära enheten till den andra WiFi-accesspunkten.
- Anslut den andra gruppen sekundära enheter.

* Rumsventilatoren fungerar som en WiFi-accesspunkt som kallas FAN som standard: + 16 ID-nummer tecken som anges på kretskortet under frontpanelen.

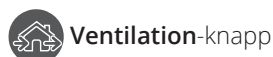
WiFi-lösenord: 11111111.

Särskilt inställningsläge

Om du exempelvis glömmet WiFi-lösenordet eller lösenordet till den master enheten kan du göra en återställning för att få åtkomst till ventilatorens funktioner. För att gå in i det särskilda inställningsläget håller du in knappen **Ventilation** på fläkten i 5 sekunder tills det hörs ett pip och alla LED-lampor blinkar. Ventilatoren är försatt i detta läge i 3 minuter, därefter återställs tidigare inställningar automatiskt. För att direkt avsluta det särskilda inställningsläget håller du in knappen **Ventilation** på ventilatoren i 5 sekunder tills det hörs ett pip och alla LED-lampor slocknar.

I detta läge är följande inställningar tillgängliga:

- **WiFi-nätverkets namn:** Inställningsläge
- **WiFi-lösenord:** 11111111.
- **Enhetens lösenord ignoreras.**



Batteribyte

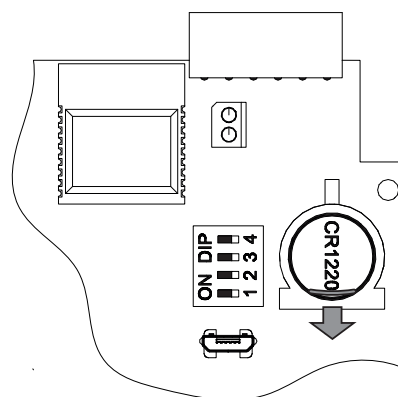
Larm-indikatorn på flätkåpan blinkar när batterinivån är låg.

Även i appen syns en varning

Om batterinivån är låg kan det bli avbrott så att veckoschemat inte fungerar. Koppla bort strömmen från enheten innan batteriet byts. När batteriet bytts behöver tid och datum ställas in igen.

Batteriet sitter på styrkretskortet. Koppla bort strömmen från fläkten när batteriet ska bytas, ta bort frontpanelen och skyddshöljet från styrkretskortet. Ta ut batteriet och sätt in ett nytt.

Batterityp: CR1220.

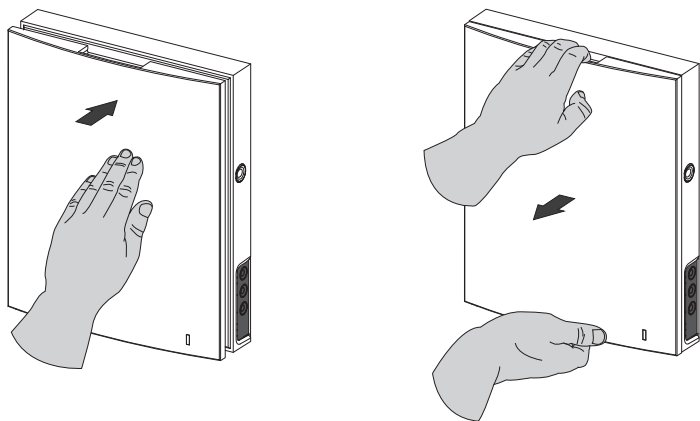


Stängning av kanal

Roomie One WiFi

Tryck på frontpanelen för att stänga kanalen. Fläkten stannar. Enhetens funktion ändras inte.

För att öppna luftkanalen drar du frontpanelen genom de speciella fördjupningarna. Fläkten börjar gå i enlighet med inställd hastighetsinställning.



Driftsindikatorn är placerad på frontpanelen. På natten lyser indikatorn svagare.

Roomie Dual WiFi

Det rekommenderas att enheten alltid är i drift, men vid behov kan den stängas helt.

Tryck på styrpinnar bakom frontplattan och dra av den försiktigt.

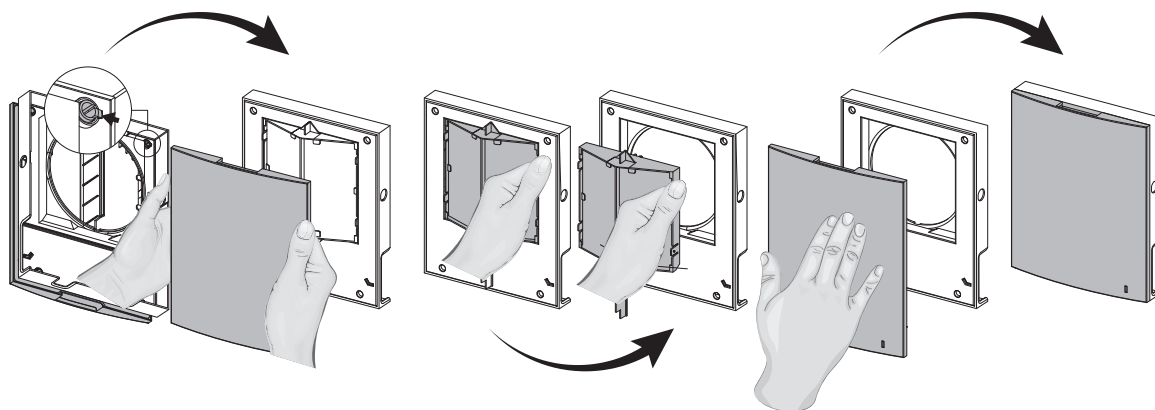
Lösa filterhållaren genom att böja in clipsfästena.

Montera frontplattan och tryck in den försiktigt för att stänga kanalen.

Fläkten stängs av.

Enhetens funktion ändras inte.

Öppna kanalen i motsatt ordningsföljd.



På frontpanelen sitter en driftsindikator (LED). På natten lyser indikatorn svagare.

6. Underhåll

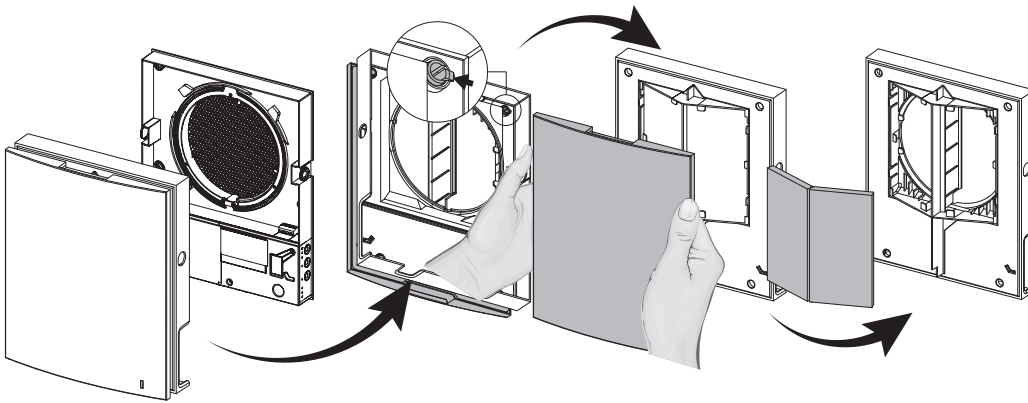


Koppla från enheten från ström-försörjningen före alla underhålls-arbeten.

Underhåll av rumsventilatoren innebär regelbunden rengöring av alla ytor från damm och rengöring och byte av filter.

Roomie Dual WiFi

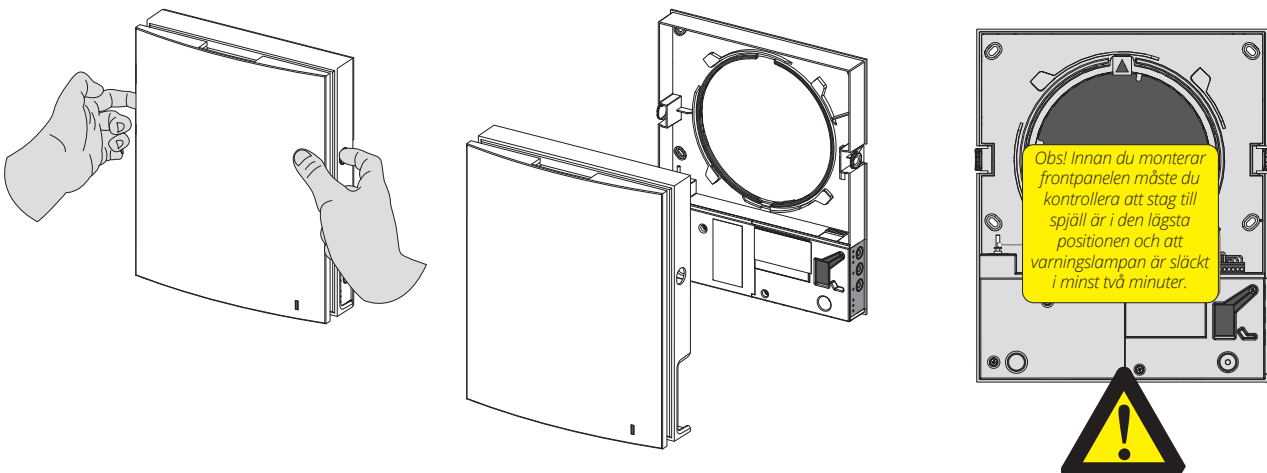
1. Tryck på låsmekanismerna på sidan av den invändiga delen för att ta av frontpanelen. Tryck på styripinnar och ta av den främre delen av frontpanelen. Ta ut filtren och rengör dem. Följ samma tillvägagångssätt i omvänd ordningsföljd för att sätta filtren på plats igen.



Roomie One WiFi

1. Tryck på låsmekanismerna på sidan för att lossa den främre delen av den invändiga delen.

Se till att stag till spjäll är i den lägsta positionen när frontpanelen monteras på igen. Om det är uppe måste du vänta i ca två minuter tills det går ned.

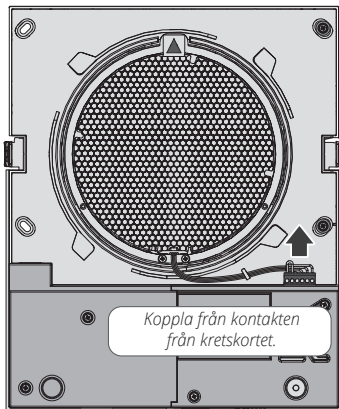


2. Koppla från kontakten från kretskortet. Dra inte i ledningarna när du tar ut kontakten. Använd en platt skruvmejsel för att lyfta den.

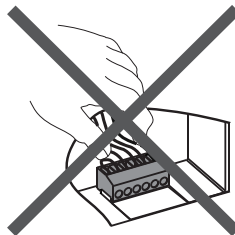
Roomie One WiFi



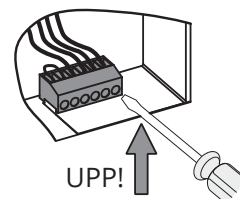
Roomie Dual WiFi



Dra inte i ledningarna!



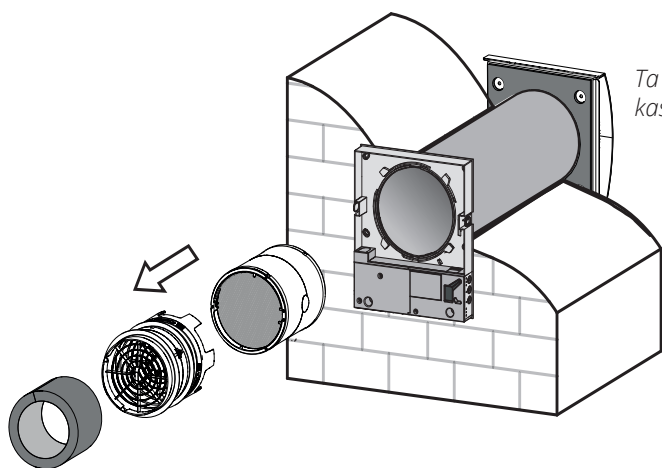
Använd en platt skruvmejsel för att koppla från kontakten.



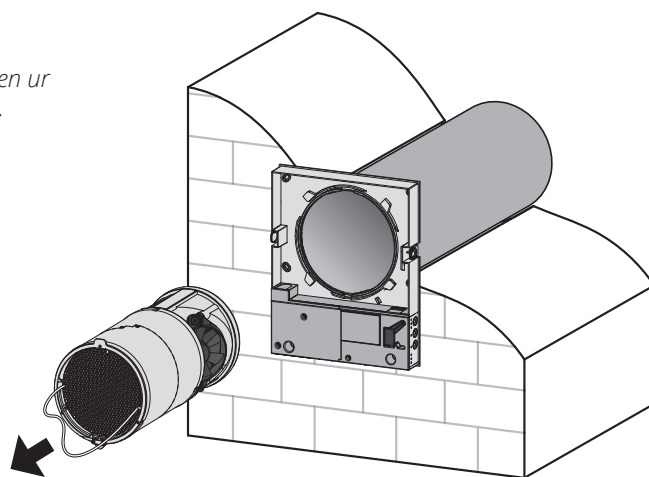
**Kretskortet får aldrig tas bort!
Det kan orsaka ett larm!**

3. Dra i bandet för att ta ut kassetten.

Roomie One WiFi



Roomie Dual WiFi

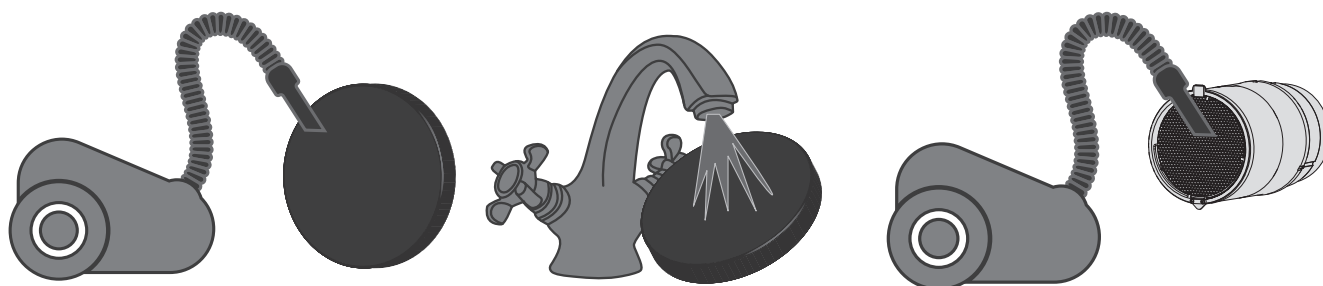


Rengör filtren vid behov, men minst tre gånger om året.

- När den angivna tidsperioden har gått (fabriksinställning 90 dagar) börjar indikatorn för filterbyte (Filter) lysa.
- Återställning av filtertimerinställningar utförs med hjälp av DIP-switchen på kretskortet eller på den

mobila enheten.

- Tvätta filtren och låt dem torka helt.
- Montera de torra filtren i luftkanalen.
- Dammsugare kan användas.
- Filtret har en beräknad livslängd på tre år.



Inte ens regelbundet underhåll kan förhindra att det samlas lite smuts på värmeåtervinnaren och fläkten.

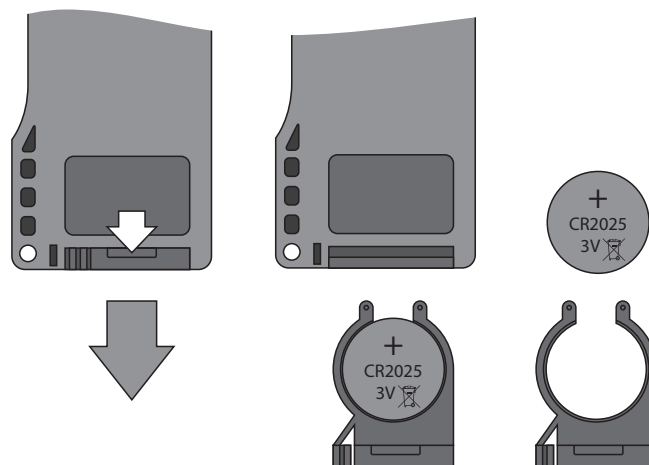
- Rengör värmeåtervinnaren regelbundet för att säkerställa att den upprätthåller hög effektivitet.
- Rengör värmeåtervinnaren med dammsugare minst en gång om året.

4. Byte av batteri i fjärrkontrollen (vid behov).

Om fjärrkontrollen har använts länge måste batteriet bytas. Om enheten inte reagerar när du trycker på knapparna på fjärrkontrollen, tyder det på att batteriet måste bytas.

Batteritypen är CR2025.

Ta av hållaren med batteriet från den nedre delen av fjärrkontrollen. Byt batteriet och sätt tillbaka hållaren med ett nytt batteri på plats.



7. Felsökning

Problem	Möjliga orsaker	Felsökning
Fläkten rör sig inte vid start av enheten.	Ingen strömförsörjning.	Kontrollera att rumsventilatoren är korrekt ansluten till strömförsörjningen och felsök eventuellt anslutningsfel.
	Motorn har kilats fast, bladen på fläkthjulet är smutsiga.	Stäng av rumsventilatoren. Felsök fastkilningen av motorn och igentäppningen av fläkthjulet. Rengör bladen. Starta enheten på nytt.
Säkringens löser ut vid uppstart av rumsventilatoren.	Kortslutning i strömkretsen.	Stäng av enheten. Kontakta återförsäljaren för mer information.
Liten luftström.	Låg inställd fläkthastighet.	Välj en högre hastighet.
	Filtret, fläkten eller värmeåtervinnaren är smutsiga.	Rengör eller byt filtret. Rengör fläkten och värmeåtervinnaren.
Kraftigt buller, vibration.	Fläkthjulet är smutsigt.	Rengör fläkthjulet.
	Lossa skruvförbandet i rumsventilatorens hölje eller den utvändiga kåpan.	Dra åt skruvarna i rumsventilatoren eller den utvändiga kåpan.

8. Bestämmelser om förvaring och transport

Förvara enheten i tillverkarens originalförpackning på en torr och ventilerad plats med en omgivningstemperatur mellan +5 °C och +40 °C.

Förvaringsplatsen får inte innehålla kemiskt aggressiv ånga och kemikalieblandningar som framkallar korrosion eller deformation av isolering och tätning.

Följ kraven för hantering som gäller för den aktuella godstypen.

Rumsventilatoren kan transporteras i originalförpackningen med alla transportmetoder under förutsättning att den är ordentligt skyddad mot nederbörd och mekanisk skada.

Undvik hårda stötar, repor eller omild behandling under lastning och lossning.



Innan enheten startas för första gången efter transport i minusgrader måste den värmas upp i rumstemperatur i minst 3-4 timmar.

9. Reklamation



För att reklameringsrätten ska gälla måste instruktionerna i bruksanvisningen följas.

För den här produkten gäller reklameringsrätt i enlighet med gällande försäljningsvillkor – **under förutsättning att produkten används och underhålls korrekt.**

Reklameringsrätten kan bortfalla vid felaktig användning eller grov försummelse av aggregatets underhåll.

Reklamation som beror på felaktig eller bristande montering ska riktas till ansvarigt monteringsföretag.

Filter är förbrukningsmaterial.

Våra produkter utvecklas ständigt och vi förbehåller oss därför rätten till ändringar.

Vi reserverar oss även för eventuella tryckfel som kan uppstå.

10. Avfallshantering



Symbolen på produkten visar att denna produkt inte får behandlas som hushållsavfall, utan den ska lämnas där man återvinner elektrisk och elektronisk utrustning.

Genom att sörja för korrekt avfallshantering av apparaten kommer du att bidra till att förebygga de negativa konsekvenserna för miljö och hälsa som felaktig hantering kan leda till.

För mer information om återvinning av denna produkt kontaktar du kommunen, renhållningsbolaget eller den affär där du har köpt produkten.



Flexit AS, Moseveien 8, N-1870 Ørje
www.flexit.se