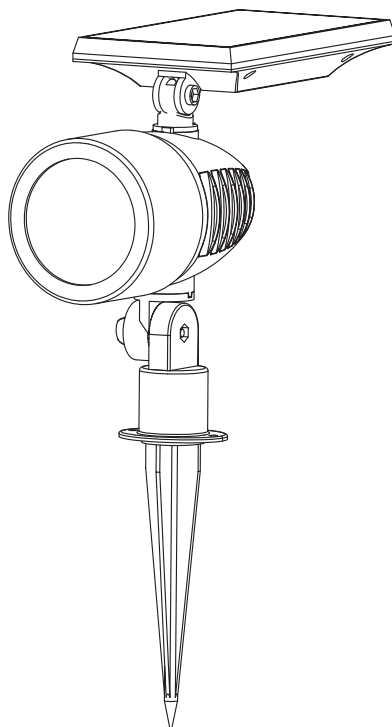


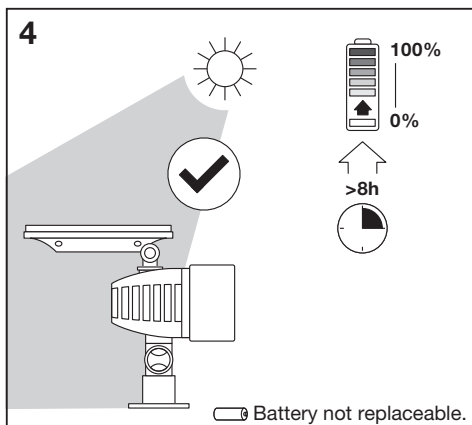
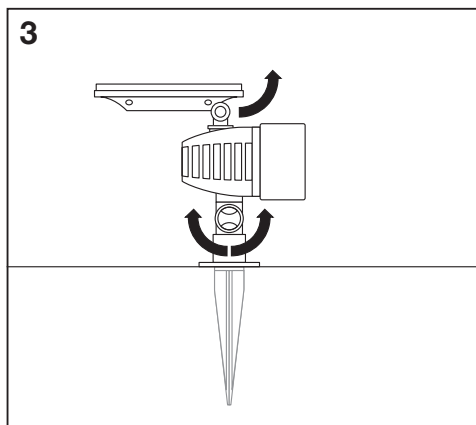
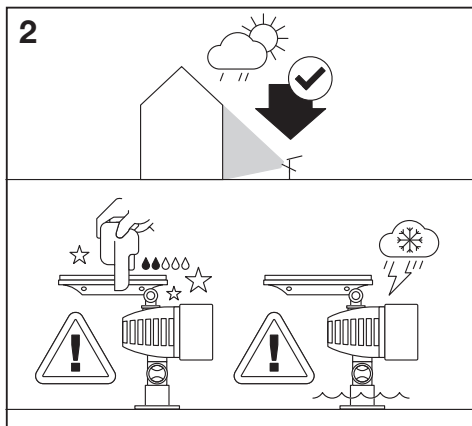
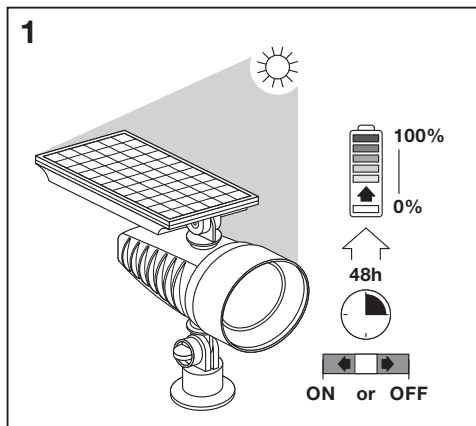
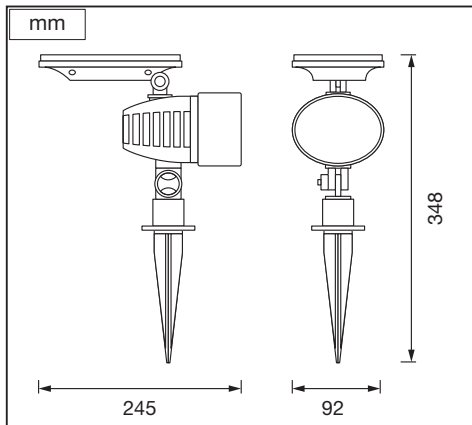
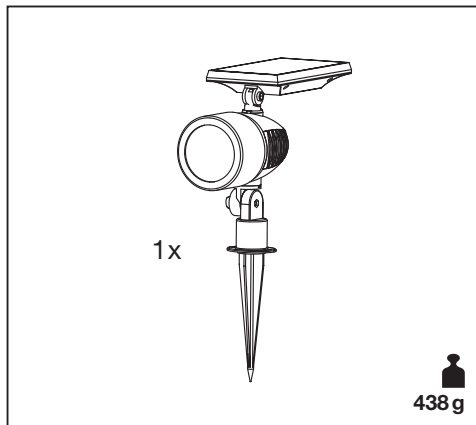


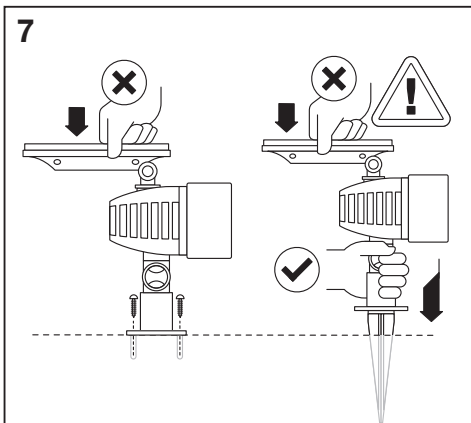
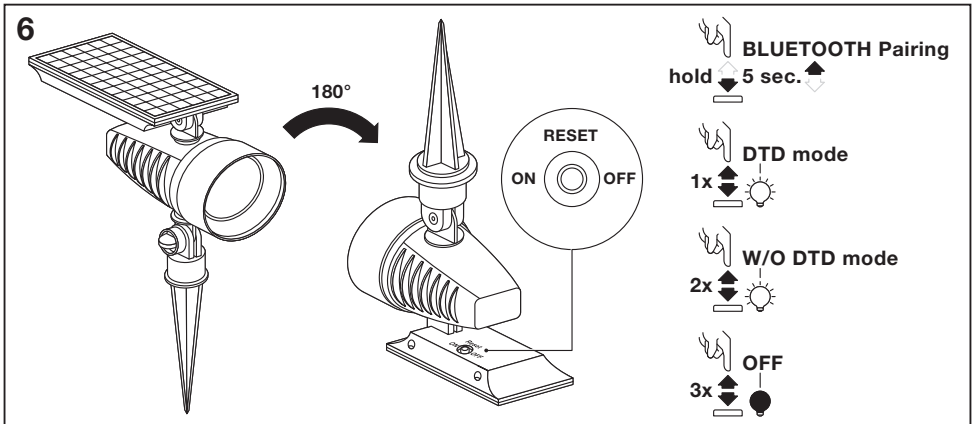
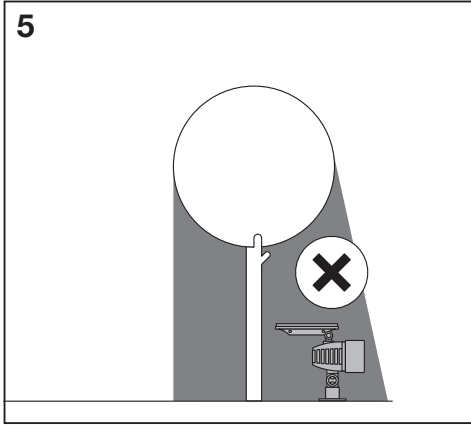
SMART⁺ SOLAR SPOT LIGHT

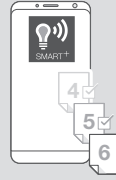
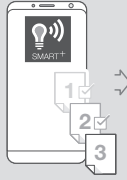
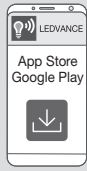


	EAN	W	lm Light Source	lm Output	K	°C	V _{dc}	mA	°	
SMART OUTD BT SOLAR SPOT RGBTW	4058075763883	0.6	60	45	3000/6500	-20...+40	3.7	160	58	1000

SOLAR SPOT LIGHT



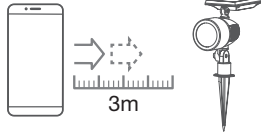




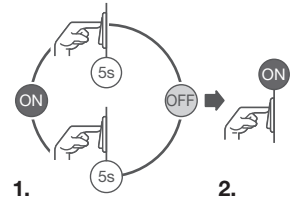
TROUBLESHOOTING



DECREASE DISTANCE



RESET



FAQ



<https://smartplus.ledvance.com/faq>

CUSTOMER SUPPORT



<https://smartplus.ledvance.com/support>
smarhome-support@ledvance.com

☞ Hiermit erklärt die LEDVANCE GmbH, dass die Funkanlage vom Typ LEDVANCE SMART+ den Bestimmungen der Richtlinie 2014/53/EU entspricht. Den vollständigen Text der EU-Konformitätserklärung finden Sie unter der folgenden Adresse: smartplus.ledvance.com/declaration-of-conformity. Drahtlose Funkverbindung verwendet in Bluetooth-Lampen-/leuchten/-komponenten 2402–2480 MHz, max. HF-Ausgangsleistung 20dBm

☞ Hereby, LEDVANCE GmbH declares that the radio equipment type LEDVANCE SMART+ Device is in compliance with Directive 2014/53/EU. The full text of the EU declaration of conformity is available at the following internet address: smartplus.ledvance.com/declaration-of-conformity. Wireless radio used in Bluetooth lamps/ luminaires /components 2402–2480 MHz, max. RF output power 20dBm

☞ LEDVANCE GmbH atteste que le type d'équipement radio du dispositif LEDVANCE SMART+ est conforme à la directive 2014/53/EU. Le texte intégral de la déclaration de conformité UE est disponible à l'adresse internet suivante : smartplus.ledvance.com/declaration-of-conformity. Fréquences radio utilisées dans les lampes/luminaires/composants Bluetooth 2402 à 2480 MHz, puissance de sortie RF max. 20dBm

☞ Con il presente, LEDVANCE GmbH dichiara che il dispositivo radio LEDVANCE SMART+ è conforme alla Direttiva 2014/53/UE. Il testo completo della Dichiarazione di Conformità UE è disponibile all'indirizzo internet che segue: smartplus.ledvance.com/declaration-of-conformity. Radio wireless utilizzata in lampadine/impianti di illuminazione/componenti Bluetooth 2402–2480 MHz, potenza uscita RF max. 20dBm

☞ Por la presente, LEDVANCE GmbH declara que el tipo de equipo de radio SMART+ de LEDVANCE cumple la Directiva 2014/53/UE. El texto completo de la declaración de conformidad de la UE está disponible en la siguiente dirección de Internet: smartplus.ledvance.com/declaration-of-conformity. Se usa radio inalámbrico usado en lámparas, luminarias y componentes de Bluetooth 2402–2480 MHz, potencia de salida de RF max. de 20dBm

☞ Pela presente, a LEDVANCE GmbH declara que o equipamento de rádio tipo LEDVANCE SMART+ Device está em conformidade com a Diretiva 2014/53/UE. O texto integral da declaração de conformidade da UE está disponível no seguinte endereço de internet: smartplus.ledvance.com/declaration-of-conformity. Rádio sem fios utilizado em lâmpadas/luminárias/componentes Bluetooth 2402–2480 MHz, potência de saída máxima de RF 20dBm

☞ Με το παρόν, η LEDVANCE GmbH δηλώνει ότι η συσκευή ραδιοεξοπλισμού LEDVANCE SMART+ συμμορφώνεται με την οδηγία 2014/53/ΕΕ. Το πλήρες κείμενο της δήλωσης συμμόρφωσης της ΕΕ είναι διαθέσιμο στην ακόλουθη διεύθυνση στο Διαδίκτυο: smartplus.ledvance.com/declaration-of-conformity. Ασύρματο ραδιόφωνο που χρησιμοποιείται σε λαμπτήρες/φωτιστικά/εξαρτήματα Bluetooth 2402–2480 MHz, μέγιστη ισχύς εκδόδο RF 20dBm

☞ Hierbij verklaart LEDVANCE GmbH dat de radioapparatuur van het type LEDVANCE SMART+ voldoet aan Richtlijn 2014/53/UE. De volledige tekst van de EU-verklaring van conformiteit is beschikbaar op het volgende internetadres: smartplus.ledvance.com/declaration-of-conformity. Draadloze radio gebruikt in Bluetooth lampen/armaturen/onderdelen 2402–2480 MHz, max. RF uitgangsvermogen 20dBm

☞ Härmed deklarerar LEDVANCE GmbH att radioutrustningsheten av typen LEDVANCE SMART+ uppfyller kraven i Direktiv 2014/53/UE. Hela texten i EU:s deklaration om överensstämmelse finns tillgänglig på följande internetadress: smartplus.ledvance.com/declaration-of-conformity. Trådlös radio använd i Bluetooth lampor/armaturer /komponenter 2402–2480 MHz, max. RF uteffekt 20dBm

☞ LEDVANCE GmbH täten vahvistaa, että LEDVANCE SMART+ -tyypinen radiolaitte täyttää direktiivin 2014/53/UE vaatimukset. Löydät EU-vaatimusten mukaisuuksuutuksien kokonaisuudessaan osoitteesta smartplus.ledvance.com/declaration-of-conformity. Bluetooth-lamppuissa/-valaisimissa/-komponenteissa käytettävä langaton radio 2402–2480 MHz, maks. RF-lähtöteho 20dBm

☞ LEDVANCE GmbH erklærer herved at radioapparatet av type LEDVANCE SMART+ er i samsvar med EU-direktiv 2014/53/UE. EU-samsvarserklæringens fulle tekst er tilgjengelig på følgende nettsider: smartplus.ledvance.com/declaration-of-conformity. Trådløs radio benyttes i Bluetooth-lamper-/armaturer-/komponenter 2402–2480 MHz, maks. RF-utgangseffekt 20dBm

☞ Hermed erklærer LEDVANCE GmbH, at det trådløse udstyr type LEDVANCE SMART+ er i overensstemmelse med direktiv 2014/53/UE. EU overensstemmelseserklæringens fulde tekst findes på følgende internet-adresse: smartplus.ledvance.com/declaration-of-conformity. Trådløs radio anvendt n Bluetooth pærer/ lysarmaturer /komponenter 2402–2480 MHz, max. RF udgangseffekt 20dBm

☞ Spoločnosť LEDVANCE GmbH prohlašuje, že vysielaci vybavení zařízení LEDVANCE SMART+ splňují požadavky směrnice 2014/53/UE. Celý text ES prohlášení o shodě naleznete na následující internetové adrese: smartplus.ledvance.com/declaration-of-conformity. Vysílač použity v žárovkách/svitlicích/prvcích Bluetooth využívají frekvenci 2402–2480 MHz, maximální vyzařovaný RF výkon 20dBm

☞ A LEDVANCE GmbH ezennel kijelenti, hogy a LEDVANCE SMART+ típusú rádió berendezés teljesíti a 2014/53/EU irányelv előírásait. Az EU megfelelőségét nyilatkozat teljes szövege megtalálható a következő internetes oldalon: smartplus.ledvance.com/declaration-of-conformity. Bluetooth izzókban/lámpatestekben/komponensekben használt vezeték nélküli rádió: 2402–2480 MHz, max. kimenő RF teljesítmény 20dBm

☞ Firma LEDVANCE GmbH deklaruje, że urządzenie wykorzystujące fale radiowe typu LEDVANCE SMART+ spełniają wymogi dyrektywy 2014/53/UE. Pełen tekst europejskiej deklaracji zgodności dostępny jest pod adresem internetowym: smartplus.ledvance.com/declaration-of-conformity. Moduł sieci bezprzewodowej użyty w lampach/oprawach/elementach Bluetooth: 2402–2480 MHz, maks. moc wyjściowa sygnału bezprzewodowego – 20dBm

☞ Týmto spoločnosť LEDVANCE GmbH prohlašuje, že rádiové zariadenie typu LEDVANCE SMART+ spĺňa smernicu 2014/53/UE. Celé znenie prehlásenia o zhode EU je dostupné na tejto internetovej adrese: smartplus.ledvance.com/declaration-of-conformity. Bezdrôtový rádiový jamač použitý v žiarovkách/svitlicích/komponentoch Bluetooth 2402–2480 MHz, max. RF výstupný výkon 20dBm

☞ S tem družba LEDVANCE GmbH izjavlja, da je naprava LEDVANCE SMART+, ki sodi med radijsko opremo, skladna z Direktivo št. 2014/53/UE. Celotno besedilo izjave EU o skladnosti je na voljo na naslednjem internetnem naslovu: smartplus.ledvance.com/declaration-of-conformity. Brežični radio, ki se uporablja v svetilkah/sjalkah/komponentah Bluetooth 2402–2480 MHz, maks. RF oddajana moč 20dBm

☞ Burada, LEDVANCE GmbH, telsiz ekipman tipi LEDVANCE SMART+ Cihazının 2014/53/UE Direktifine uygun olduğunu beyan eder. EU uygunluk beyanının tam metni aşağıdaki internet adresinde mevcuttur: smartplus.ledvance.com/declaration-of-conformity. Bluetooth lambaları/armatürleri/bileşenlerinde kullanılan kablosuz radyo 2402–2480 MHz, maks. RF çıkış gücü 20dBm

☞ Ovim tvrtka LEDVANCE GmbH izjavljaju da je radio oprema tipa uređaja LEDVANCE SMART+ u skladu s direktivom 2014/53/UE. Cjelokupni tekst EU izjave o sukladnosti dostupan je na sljedećoj internetskoj adresi: smartplus.ledvance.com/declaration-of-conformity. Bežični radio uređaj koji se upotrebljava u žaruljama/svjetilkama/komponentama s funkcijom Bluetooth, frekvencija iznosi 2402–2480 MHz, a maks. radiofrekvencijska izlazna snaga 20dBm

☞ Prin prezenta, LEDVANCE GmbH declară că echipamentul radio Dispozitiv LEDVANCE SMART+ respectă Directiva 2014/53/UE. Textul complet al declarației de conformitate UE este disponibil online la următoarea adresă: smartplus.ledvance.com/declaration-of-conformity. Radio fără fir folosit la lămpi/sisteme de iluminat/componente Bluetooth 2402–2480 MHz, putere rezultată max. RF 20dBm

☞ С настоящим декларира, че радиооборудването е в съответствие с Директива 2014/53/ЕЕ. Пълният текст на ЕС декларацията за съответствие е наличен на следния интернет адрес: smartplus.ledvance.com/declaration-of-conformity. Безжични радиоустройства, използвани в Bluetooth лампи / осветителни тела/компоненти 2402–2480 MHz, макс. РЧ изходна мощност 20dBm

☞ LEDVANCE GmbH kinnitab käesolevaga, et LEDVANCE SMART+ tüüpi raadioseade vastab direktiivile 2014/53/EL. Eluvi vastavusdeklaratsiooni terviktekst on kättesaadav järgmisel veebiaadressil: smartplus.ledvance.com/declaration-of-conformity. Traadita radio, mida kasutatakse Bluetooth-lampides/valgustes/komponentides 2402–2480 MHz, maks. RF väljundvõimsus 20dBm

☞ „LEDVANCE GmbH“ pareiškia, kad radijo įrangos tipo „LEDVANCE SMART+“ prietaisai atitinka direktivą 2014/53/ES. Visas ES atitikties deklaracijos tekstas pateiktas šiuo adresu: smartplus.ledvance.com/declaration-of-conformity. Be laidis radijas, naudojamas LEDVANCE lempos/sviestuvuose/komponentuose 2402–2480 MHz, maks. RF išėjimo galia 20dBm

☞ Ar šo LEDVANCE GmbH paziņo, ka radio aprīkojums LEDVANCE SMART+ atbilst Direktīvai 2014/53/UE. ES atbilstības deklarācijas pilns teksts pieejams šajā tiešsaistes adresē: smartplus.ledvance.com/declaration-of-conformity. Bezvadu radio, kas izmantots Bluetooth lampās/gaismekļos/sastāvdaļās ar 2402–2480 MHz, maks. RF izvades jauda 20dBm

☞ Ovim kompanija LEDVANCE GmbH izjavljuje da je radio oprema tipa uređaja LEDVANCE SMART+ u saglasnosti sa direktivom 2014/53/UE. Celokupan tekst EU izjave o usaglasnosti dostupan je na sledećoj internet adresi: smartplus.ledvance.com/declaration-of-conformity. Bežični radio uređaj koji se koristi u sijalicama/svjetilkama/komponentama sa Bluetooth funkcijom, frekvencija je 2402–2480 MHz, a maks. RF izlazna snaga 20dBm

☞ Цим документом компания LEDVANCE GmbH підтверджує, що радіоприймач типу LEDVANCE SMART+ Device відповідає вимогам Директиви 2014/53/ЄС для радіобладнання. Повний текст Декларації відповідності ЄС можна знайти за адресою: smartplus.ledvance.com/declaration-of-conformity. Який тип бездротового радіоприймача використовується в лампах Bluetooth/світільниках/компонентах з частотою 2402–2480 МГц і вихідною радіо-частотною потужністю 20 дБм.



CE UK EAC



IP44 III



FR
Cet appareil se recycle

À DÉPOSER EN MAGASIN

OU

À DÉPOSER EN DÉCHÈTERIE

Points de collecte sur www.quefairedemesdechets.fr

C10449057
G11143968
29.07.2022



LEDVANCE GmbH
Steinerne Furt 62
86167 Augsburg, Germany
www.ledvance.com