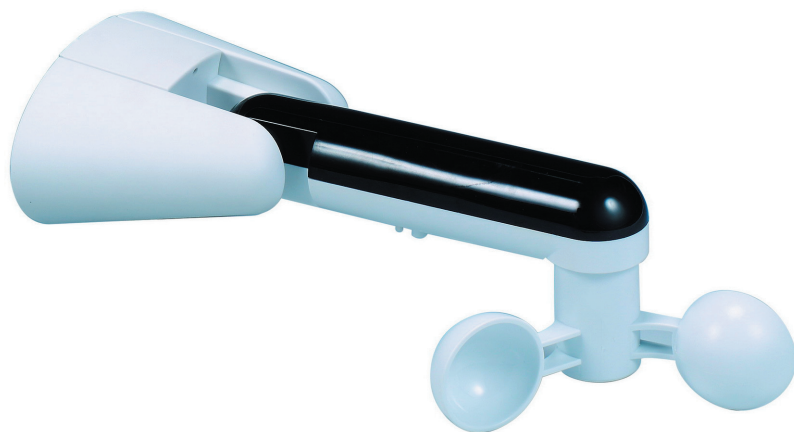


Model 50381/5392230A

Brugsanvisning
Instruction manual

DK

GB



VINDVAGT

ADVARSEL! LÆS MANUALEN FØR INSTALLATION OG BRUG AF PRODUKTET.

Forsøg aldrig at adskille eller reparere produktet.

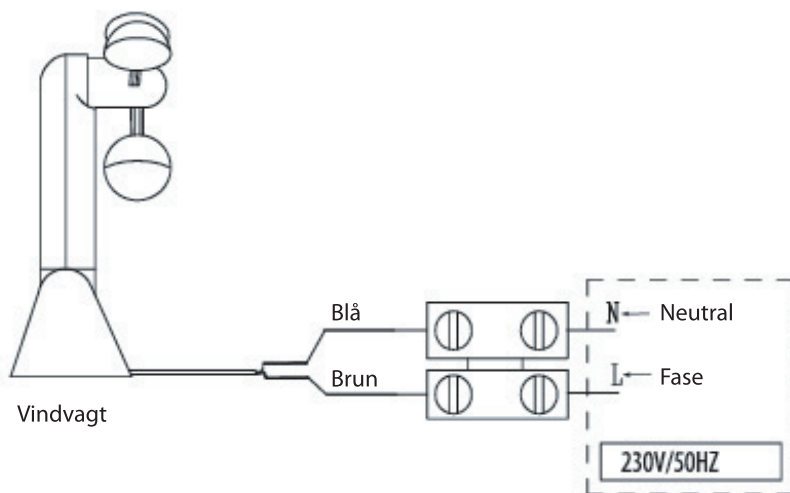
VIGTIG INFORMATION!

Læs hele manualen grundigt igennem før samling og/eller brug af dette produkt. Følg manualen nøje, og opbevar den til senere brug.

Tekniske specifikationer

Spænding:	230 V~50 Hz
Nominal effekt:	0,3 W
Kapslingsklasse:	IP44
Vindvagt model:	Dooya DC116

Teknisk installation



Maks. RF-sendeeffekt:	10 dBm
Senderfrekvens:	433.92 MHz
Beskyttelse mod elektrisk stød:	Class II

Montering

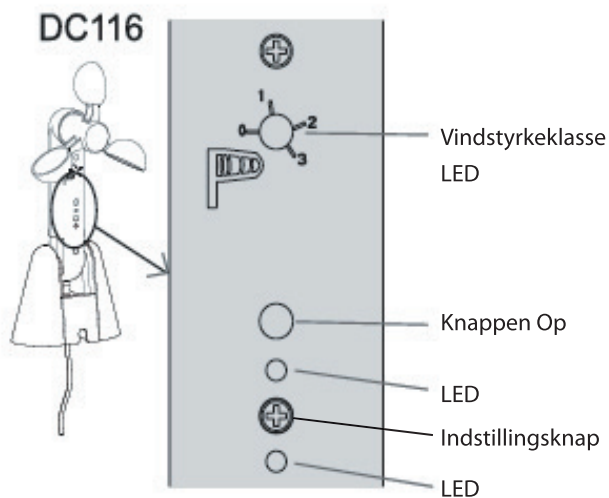
Vindvagten skal monteres hvor den bliver påvirket af samme vind som markisen. Der skal være minimum 0,5 m afstand til markisen. Vindvagten skal monteres af en autoriseret elektriker.

Brug

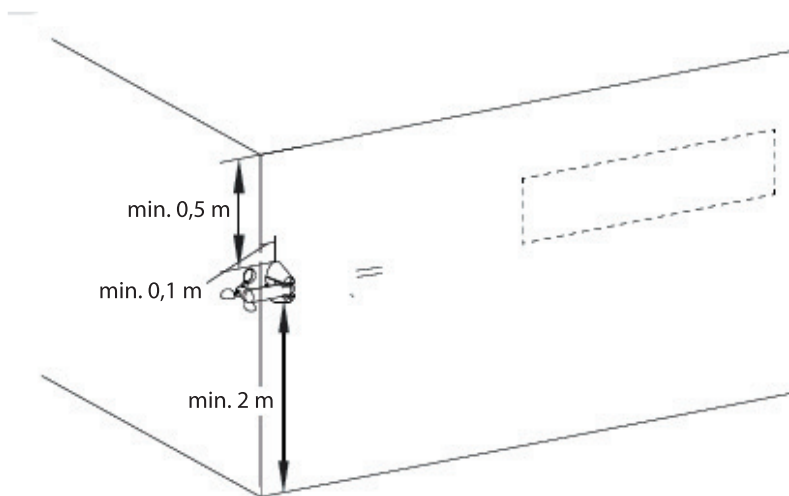
Foretag aldrig ændringer på produktet.

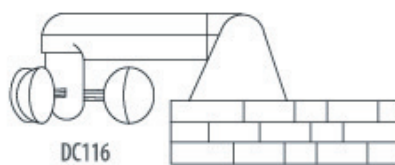
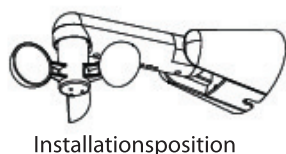
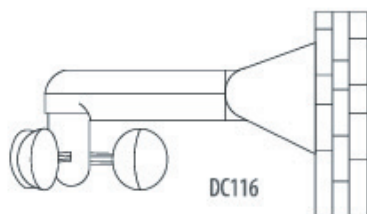
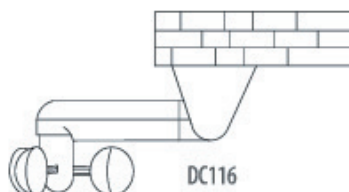
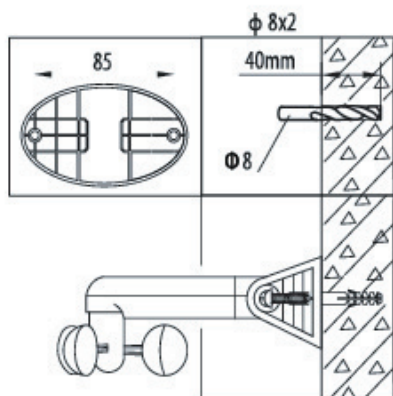
Brug aldrig produktet ved temperatur under 0 °C.

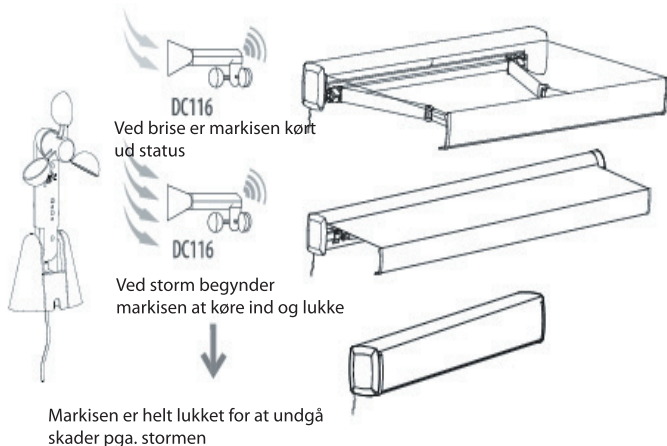
Brug i frostvejr kan ødelægge produktet.



Optimal installationsposition







Vindstyrker	
Klasse 0/1	15 km/h
Klasse 2	30 km/h
Klasse 3	45 km/h

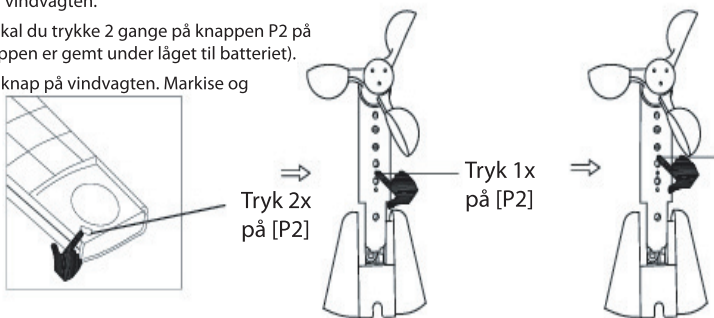
Ovenstående klasser kan beskrives på følgende måde:

- 1) Ved klasse 0-1 blæser vinden med en hastighed på over 15 km/h, og markisen vil køre ind og lukke sig, LED'en blinker.
- 2) Ved klasse 2 blæser vinden med en hastighed på over 30 km/h, og markisen vil køre ind og lukke sig, LED'en blinker.
- 3) Ved klasse 3 blæser vinden med en hastighed på over 45 km/h, og markisen vil køre ind og lukke sig, LED'en blinker.

Parring af markise og vindvagt

1. Tænd for strømmen til markisen.
2. Tænd for strømmen til vindvagten.
3. Inden for 5 sekunder skal du trykke 2 gange på knappen P2 på fjernbetjeningen (knappen er gemt under låget til batteriet).

Tryk derefter på den tynde knap på vindvagten. Markise og vindvagt er nu parret.



Test af vindvagt

Udfør kontrol, ved at køre markisen 1 m ud og tryk på den lange knap på vindvagten. Markisen kører nu ind. Hvis ikke, så gentag punkt 1 til 3.



Servicecenter

Bemærk: Produktets modelnummer skal altid oplyses i forbindelse med din henvendelse.

Modelnummeret fremgår af forsiden på denne brugsanvisning og af produktets typeskilt.

Når det gælder:

- Reklamationer
- Reservedele
- Returvarer
- Garantivarer
- www.schou.com

Miljøoplysninger



Elektrisk og elektronisk udstyr (EEE) indeholder materialer, komponenter og stoffer, der kan være farlige og skadelige for menneskers sundhed og for miljøet, når affaldet af elektrisk og elektronisk udstyr (WEEE) ikke bortskaffes korrekt. Produkter, der er mærket med en "overkrydset skraldespand", er elektrisk og elektronisk udstyr. Den overkrydsede skraldespand symboliserer, at affald af elektrisk og elektronisk udstyr ikke må bortskaffes sammen med usorteret husholdningsaffald, men skal indsamles særskilt.


Produceret i P.R.C.

Fabrikant:
Schou Company A/S
Nordager 31
DK-6000 Kolding

Alle rettigheder forbeholdes. Indholdet i denne vejledning må ikke gengives, hverken helt eller delvist, på nogen måde ved hjælp af elektroniske eller mekaniske hjælpemidler, f.eks. fotokopiering eller optagelse, oversættes eller gemmes i et informationslagrings- og -hentningssystem uden skriftlig tilladelse fra Schou Company A/S.

EF-OVERENSSTEMMELSESERKLÆRING

DK

Fabrikant:	
Firmanavn:	Schou Company A/S
Adresse	Nordager 31
Postnummer	6000
By	Kolding
Land	Danmark
Denne overensstemmelseserklæring er udstedt med producenten som eneansvarlig, og producenten erklærer herved, at produktet	
Produktidentifikation:	Vindvagt. 230 V, 50 Hz Art.-nr. 50381
er i overensstemmelse med bestemmelserne i følgende EF-direktiv(er) (inklusive alle gældende ændringer)	
Reference-nr.	Titel
2014/53/EU	Radioudstyrsdirektivet
2014/35/EU	Lavspændingsdirektivet
2012/19/EU	WEEE
2011/65/EU	RoHS-direktivet
Referencer af standarder og/eller tekniske specifikationer gældende for denne overensstemmelseserklæring, eller dele heraf:	
Harmoniseret standard nr.	Navn på standard
EN 300 220-2 V3.1.1:2017	
EN 62479:2010	
EN 60730-1:2011	
EN 50663:2017	
Andre standarder og/eller tekniske specifikationer:	
Standard eller teknisk procedure	Titel på standard eller teknisk procedure
Udkast EN 301 489-1 V2.2.0:2017	
Udkast EN 301 489-3 V2.1.1:2017	
(1) Hvor det er muligt, skal der refereres til de gældende dele eller bestemmelser i standarden eller den tekniske specifikation.	
Kolding 25/11/2021	
	
Kirsten Vibeke Jensen Product Safety Manager	

WIND SENSOR

WARNING! READ THE MANUAL BEFORE INSTALLING AND USING THE PRODUCT.

Never try to dismantle or repair the product.

IMPORTANT INFORMATION!

Read the entire manual carefully before assembling and/or using this product. Follow the manual carefully and save it for future reference.

Technical specifications

Voltage:	230 V~50 Hz
Rated power:	0.3 W
Protection class:	IP44
Wind sensor model:	Dooya DC116

Technical installation

Max. RF transmitting power: 10 dBm

Transmitter frequency: 433.92 MHz

Protection against electric shock: Class II

Installation

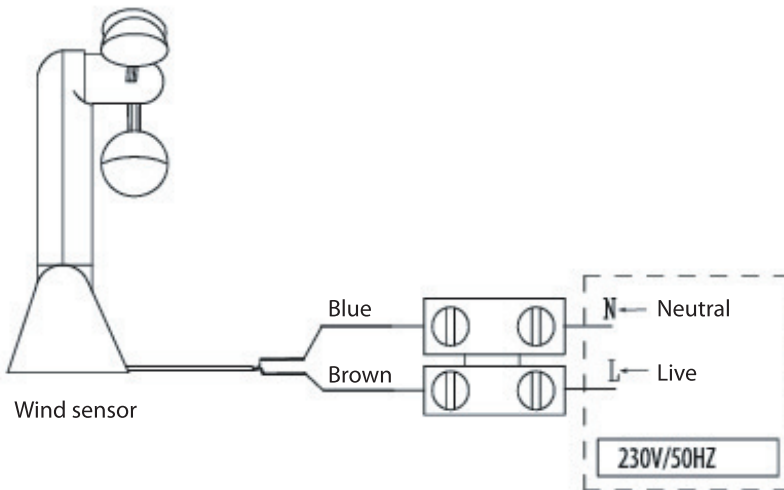
The wind sensor must be installed in a location where it will be subject to the same wind conditions as the awning. There must be a minimum distance of 0.5 m to the awning. The wind sensor must be installed by an authorised electrician.

Use

Never modify the product.

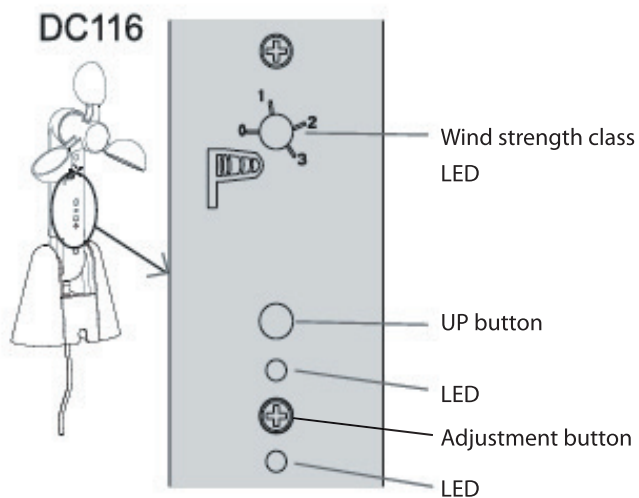
Never use the product at temperatures below 0 °C.

Use in freezing weather can damage the product.

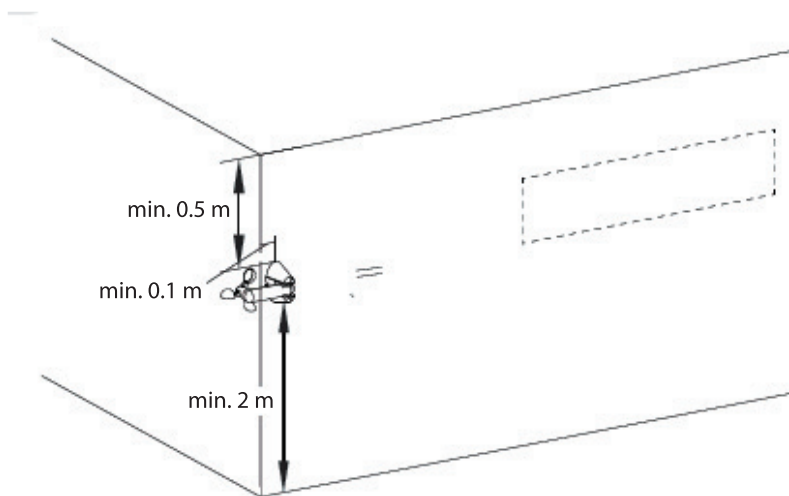


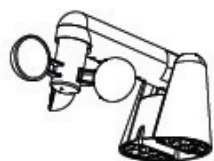
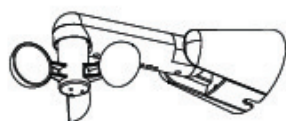
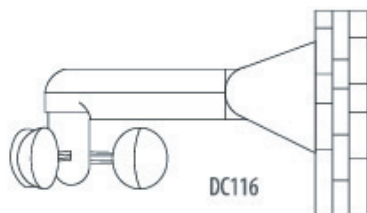
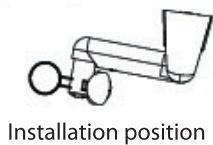
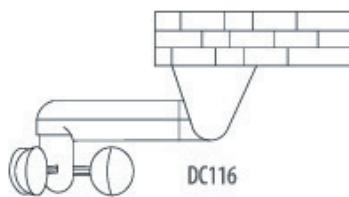
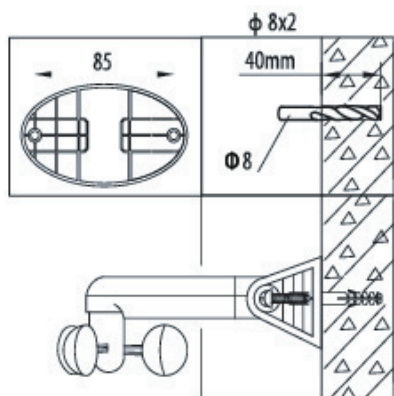
Buttons

GB

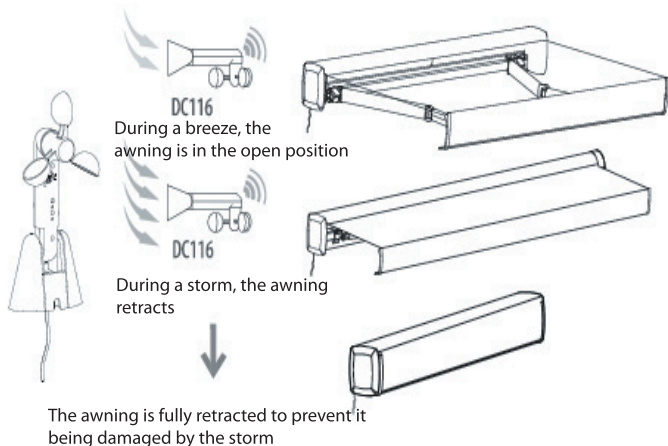


Optimal installation position





Operation



Wind forces	
Class 0/1	15 kph
Class 2	30 kph
Class 3	45 kph

The above classes can be described as follows:

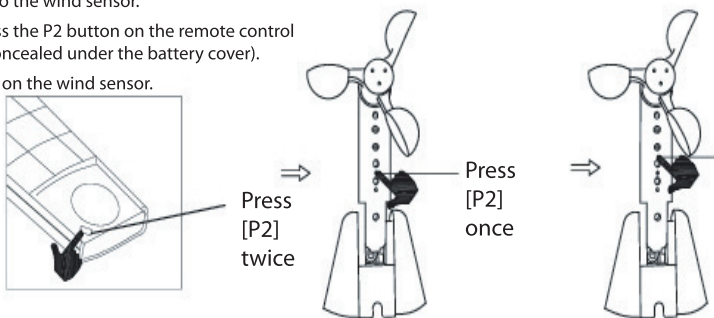
- 1) For class 0-1 the wind blows at a speed of over 15 kph. The awning retracts and the LED flashes.
- 2) For class 2 the wind blows at a speed of over 30 kph. The awning retracts and the LED flashes.
- 3) For class 3 the wind blows at a speed of over 45 kph. The awning retracts and the LED flashes.

Pairing the awning and wind sensor

1. Switch on the power to the awning.
2. Switch on the power to the wind sensor.
3. Within 5 seconds, press the P2 button on the remote control twice (the button is concealed under the battery cover).

Then press the slim button on the wind sensor.

The awning and wind sensor are now paired.



Testing the wind sensor

Perform a check by extending the awning 1 m and then pressing the long button on the wind sensor. The awning retracts. If this does not happen, repeat points 1 to 3.



Service centre

Note: Please quote the product model number in connection with all inquiries.

The model number is shown on the front of this manual and on the product rating plate.

For:

- Complaints
- Replacement parts
- Returns
- Guarantee issues
- www.schou.com

Environmental information



Electrical and electronic equipment (EEE) contains materials, components and substances that may be hazardous and harmful to human health and the environment if waste electrical and electronic equipment (WEEE) is not disposed of correctly. Products marked with a crossed-out wheeled bin are electrical and electronic equipment. The crossed-out wheeled bin indicates that waste electrical and electronic equipment must not be disposed of with unsorted household waste, but must be collected separately.

Manufactured in P.R.C.


Manufacturer:

Schou Company A/S
Nordager 31
DK-6000 Kolding

All rights reserved. The content of this manual may not be reproduced, either in full or in part, in any way by electronic or mechanical means, e.g. photocopying or publication, translated or saved in an information storage and retrieval system without written permission from Schou Company A/S.

EC DECLARATION OF CONFORMITY

GB

Manufacturer:	
Company name	Schou Company A/S
Address	Nordager 31
Postal code	6000
City	Kolding
Country	Denmark
This declaration of conformity is issued under the sole responsibility of the manufacturer and herewith declares that the product	
Product identification:	Wind sensor. 230 V, 50 Hz. Item no. 50381
is in conformity with the provisions of the following EC directive(s) (including all applicable amendments)	
Reference no.	Title
2014/53/EU	Radio Equipment Directive
2014/35/EU	Low Voltage Directive
2012/19/EU	WEEE
2011/65/EU	Restriction of the use of certain hazardous substances in electrical and electronic equipment
References of standards and/or technical specifications applied for this declaration of conformity, or parts there of:	
Harmonized standard no.	Title of the standard
EN 300 220-2 V3.1.1:2017	
EN 62479:2010	
EN 60730-1:2011	
EN 50663:2017	
Other standards and/or technical specifications:	
Standard or technical procedure	Title of the standard or technical procedure
Draft EN 301 489-1 V2.2.0:2017	
Draft EN 301 489-3 V2.1.1:2017	
(1) Where appropriate, the applicable parts or clauses of the standard or the technical specification shall be referenced.	
Kolding 25/11/2021  Kirsten Vibeke Jensen Product Safety Manager	