

MONTERINGSANVISNING PLATTA PÅ MARK

GOLV/PLATTA PÅ MARK MONTERINGSANVISNING

Principskisser för användning av ISODRÄN-skivan under golv/platta på mark.

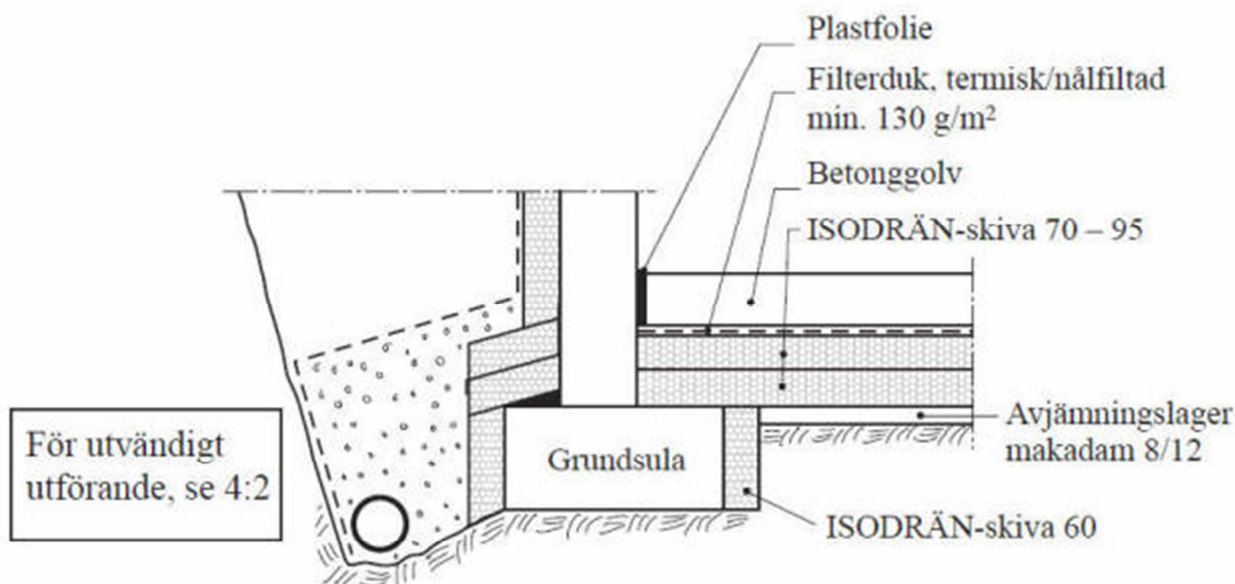
Kompletterande information vid projektering av ISODRÄN-skivan under platta på mark

- Under golv ska minst en ISODRÄN-skiva med hårdheten 70 kPa användas.
- En filterduk ska läggas ut på ISODRÄN-skivorna direkt efter utläggningen då den skyddar vid gångtrafik.
- Kontrollera alltid aktuell belastning då ev. hårdare skiva bör väljas.
- OBS! Vid tung armering kan större armeringsklossar behövas.

RENOVERING

OMBYGGNAD/RENOVERING AV KÄLLARGOLV

När det gamla golvet bortbilats, schakta ned 25-50mm under ISODRÄN-skivans underkant för avjämningslager. Under golv på mark i bostadshus används normalt ISODRÄN-skiva 70 med tjocklek min. 100mm. Skall lastupptagande (bärande) väggar ställas på ISODRÄN-skivan måste leverantören kontaktas så att rätt hårdhet erhålles. Typritning erhålles av leverantören.

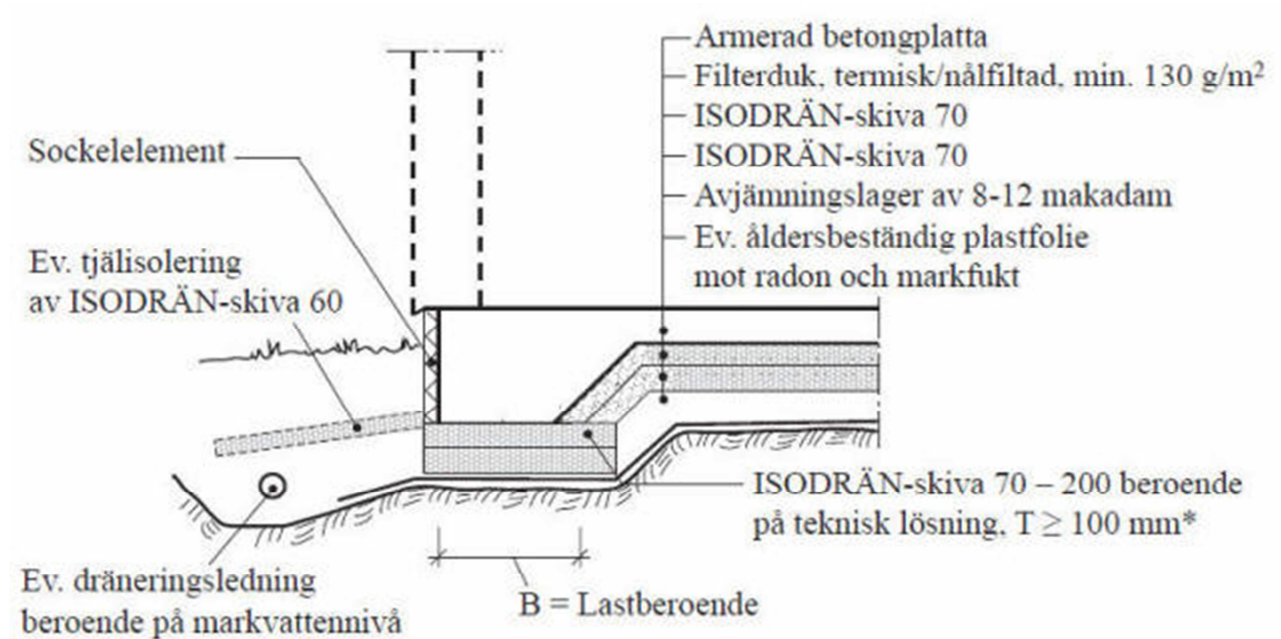


UTFÖRANDE:

- Lägg ut ISODRÄN-skivorna på ett avjämningslager av singel eller makadam 4/8 eller 8/12.
- Om schaktbotten är lös läggs en filterduk och ett 50mm tjockt avjämningslager enligt ovan på denna innan ISODRÄN-skivorna läggs ut.
- En filterduk läggs direkt på ISODRÄN-skivorna innan armering och gjutning utförs.
- Mot befintlig grundmur läggs en fuktspärr/glidskikt av dubbelvikt plastfolie.

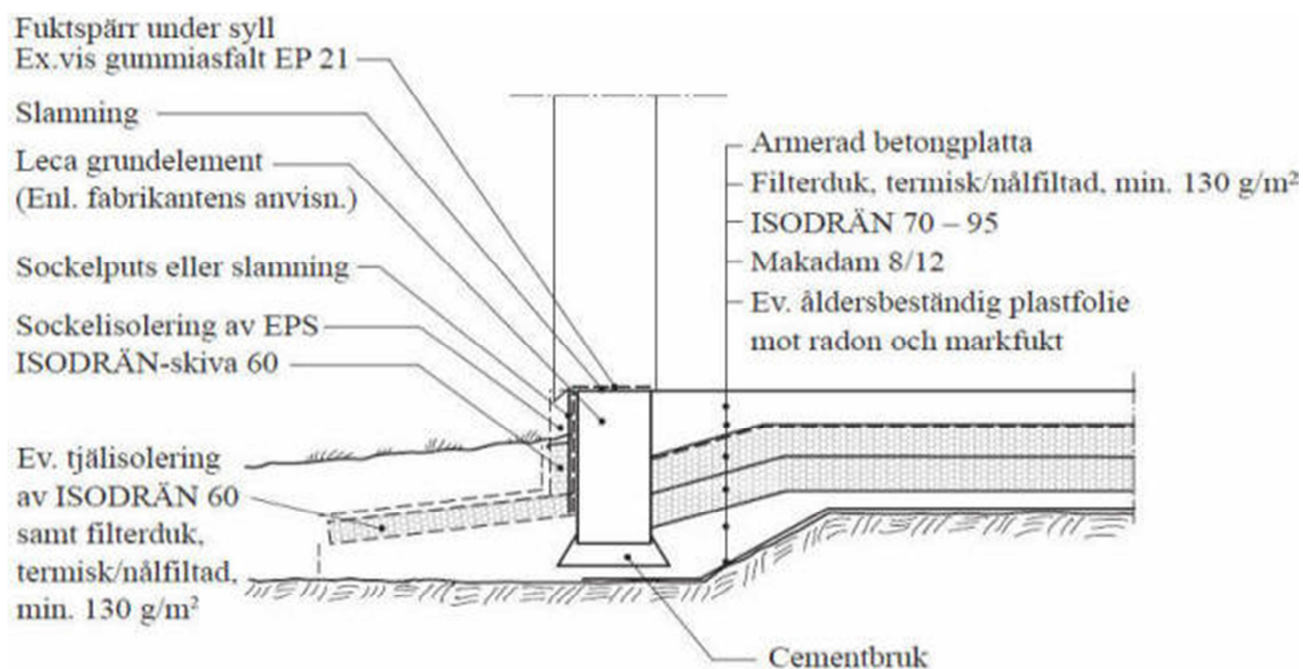
NYPRODUKTION

FÖRSTYVAD KANTBALK



Tryckhållfastheten på isoleringen under kantbalken styrs av belastningen. Vid stora belastningar kan hårdare skivor av homogen cellplast, EPS alt. XPS behövas. Man kan i sådana fall byta ut ett antal skivor (t.ex. varannan skiva) mot ISODRÄN-skivan för att kunna transportera ut fukt och upprätthålla dräneringskapaciteten.

LECA GRUNDELEMENT

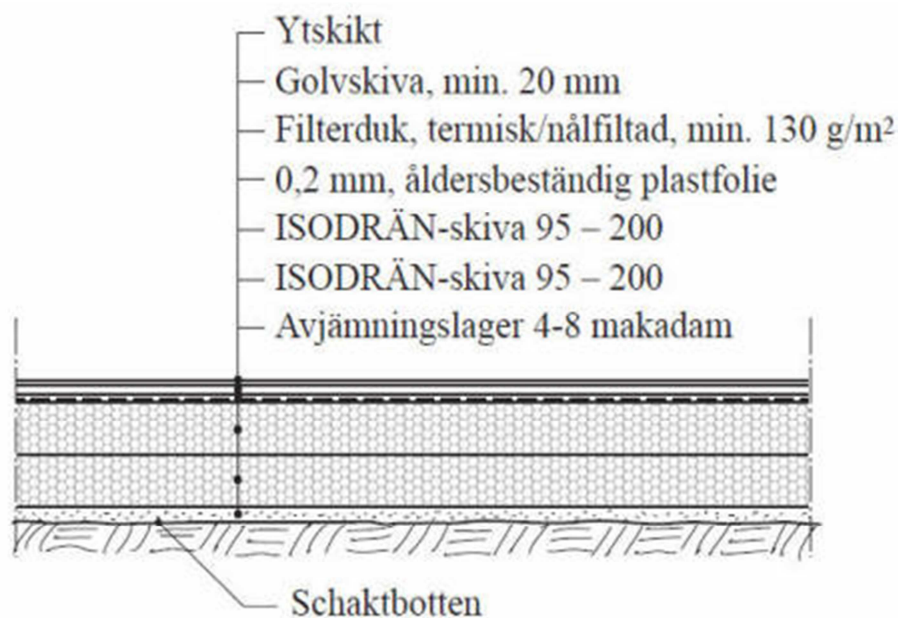


Dräneringsledning och dräneringsbrunn erfordras ej om fuktspär utförs på grundelement enligt sektionen. Sockelhöjd 150 mm.

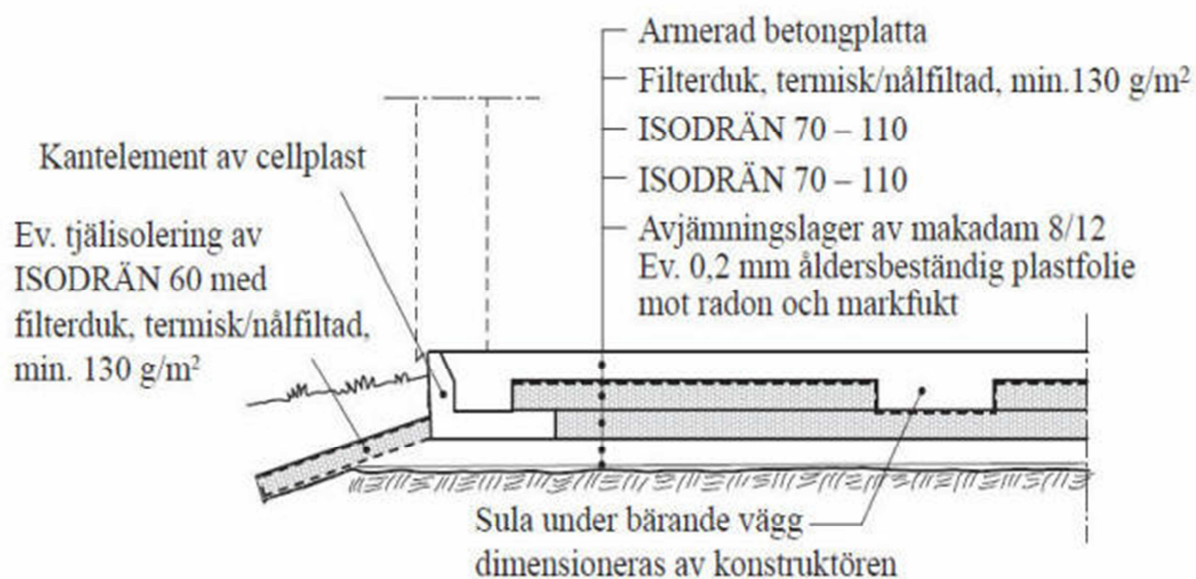
LÄTTA GOLV

Denna golvtyp kan användas vid lågbelastade golv. Exempel på dessa är enklare sporthallsgolv, uterum, sovrum, förråd m.m.

Under bärande väggar kan skivor av homogen cellplast EPS alt. XPS erfordras. Eventuellt kan då vissa skivor bytas ut mot ISODRÄN-skiva för att garantera dränerings och uttorknings-funktionen.



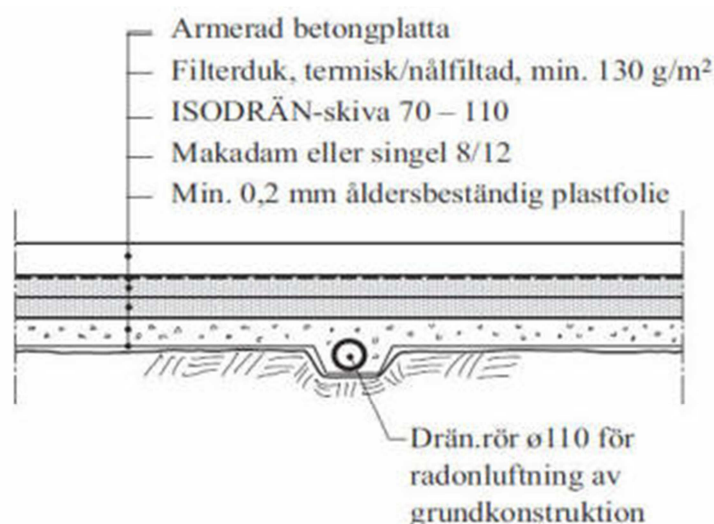
KANTELEMENT AV CELLPLAST



Densiteten på isoleringen under kantbalken styrs av belastningen. Vid stora belastningar kan hårdare skivor av homogen cellplast, EPS alt. XPS behövas.

Man kan i sådana fall byta ut ett antal skivor (t.ex. varannan skiva) mot ISODRÄN för att kunna ventileras ut fukt och upprätthålla dräneringskapaciteten.

FUKT OCH RADONVENTILATION



Vid stora spännvidder på bottenplattan, där ångtrycket under plattan med tiden kan bli högre än inomhus, eller om markradonhalten är hög, kan luftning lätt ordnas genom en dräneringsledning enligt nedan. Om man har behov av att förstärka luftningen kan en enkel fläkt kopplas in.