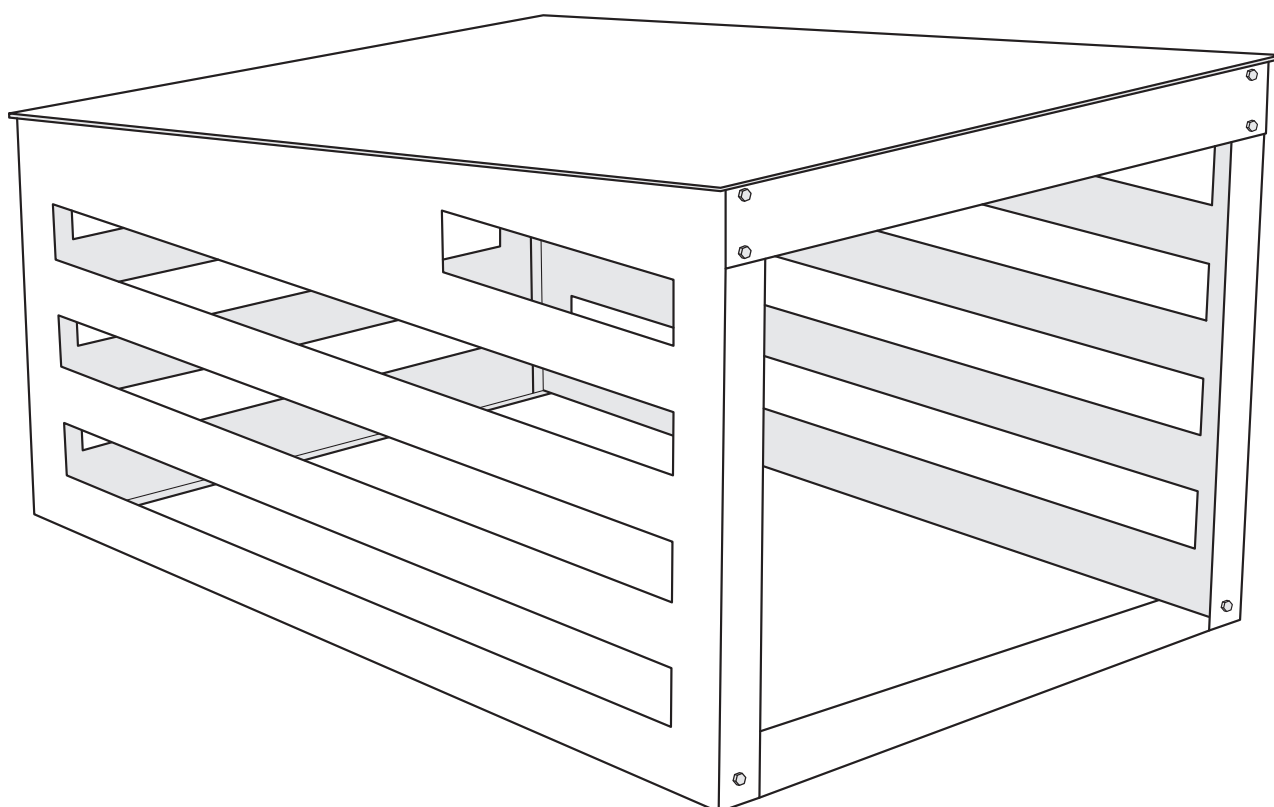


JABO



MONTERINGSANVISNING

MOWER PROTECTION

art.nr. 45500 Garage för robotgräsklippare, vit
art.nr. 45501 Garage för robotgräsklippare, svart

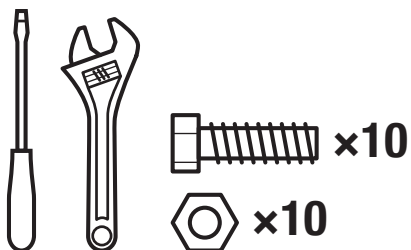
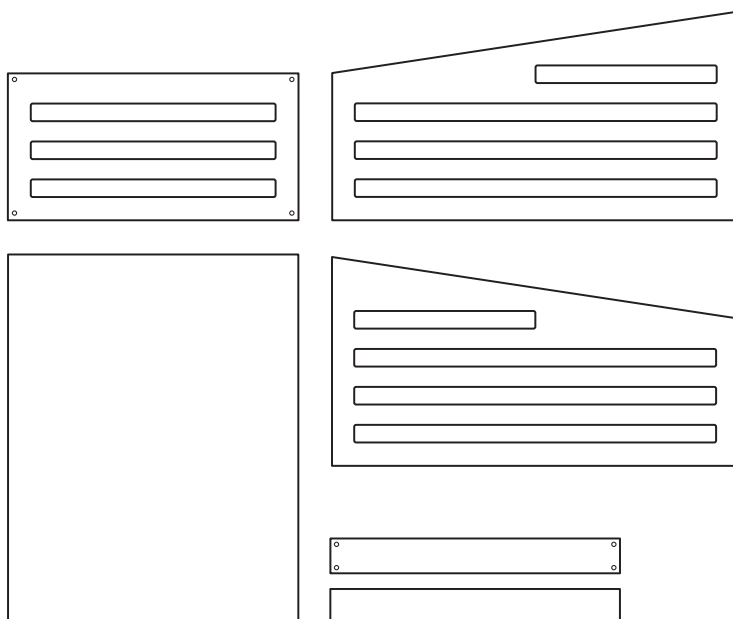
Detta innehåller paketet

- 1 st frontstycke
- 1 st frontlist
- 2 st sidostycken
- 1 st bakstycke
- 1 st tak

- 10 st muttrar
- 10 st bultar

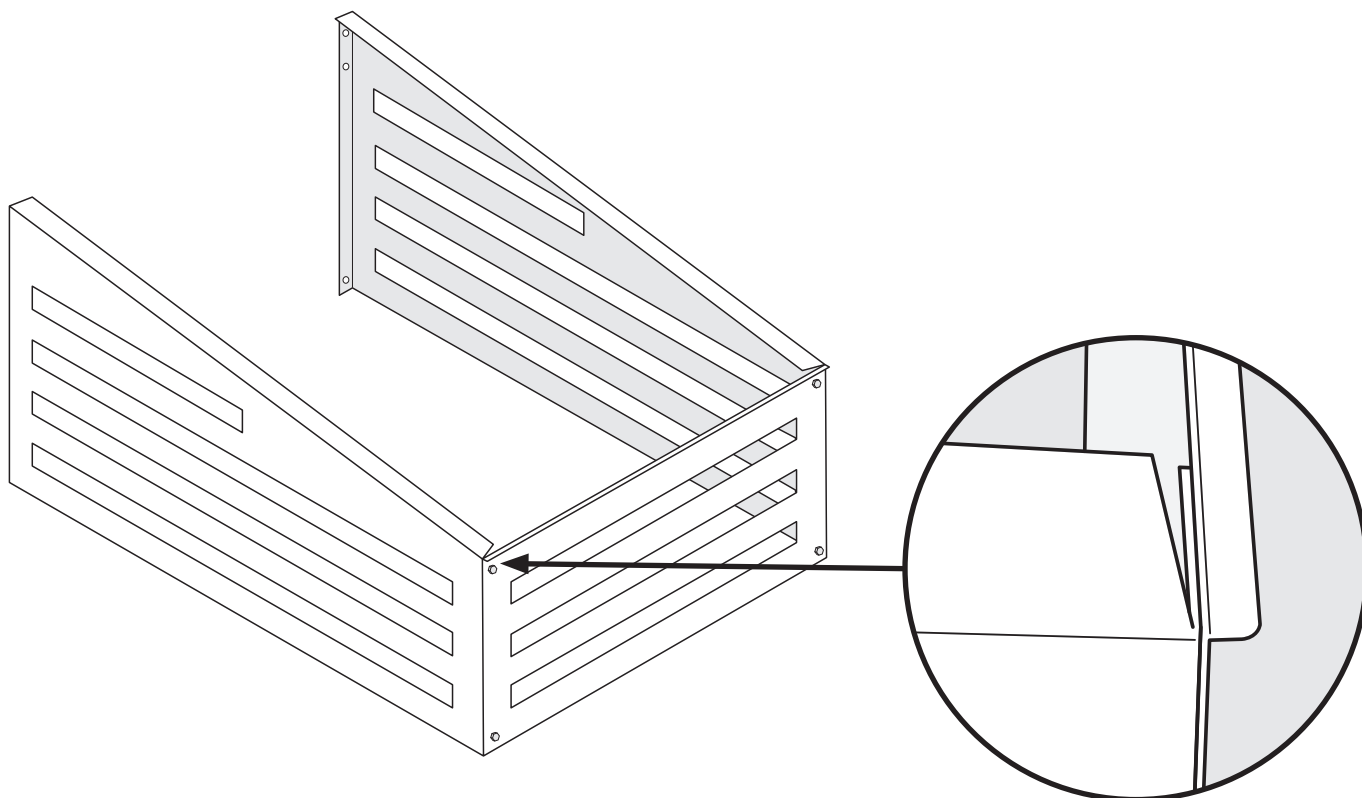
Dessa verktyg behöver du

- Skruvmejsel
- Skiftnyckel



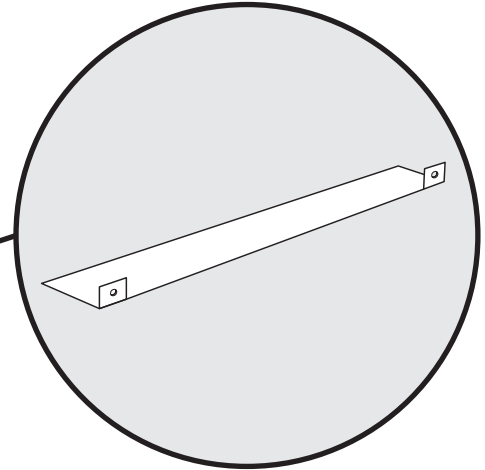
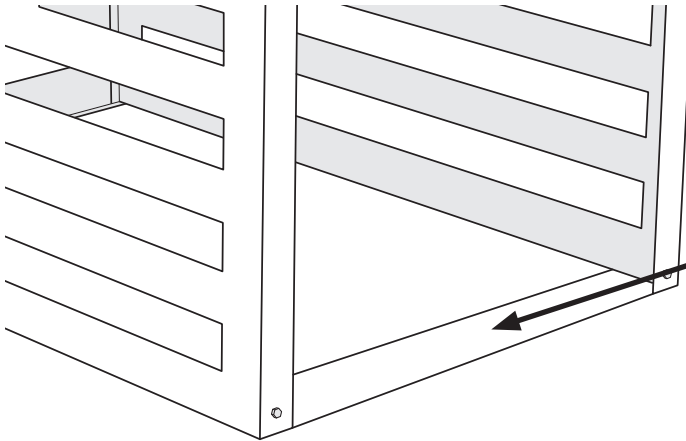
1

Montera bakstycke på de två sidostyckena. Observera at sidostyckena är på insidan av bakstycket. Monteras med 4 st bultar/muttrar på utsidan av sidostycket.



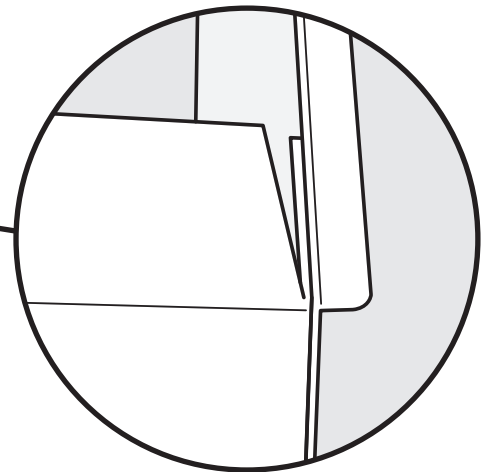
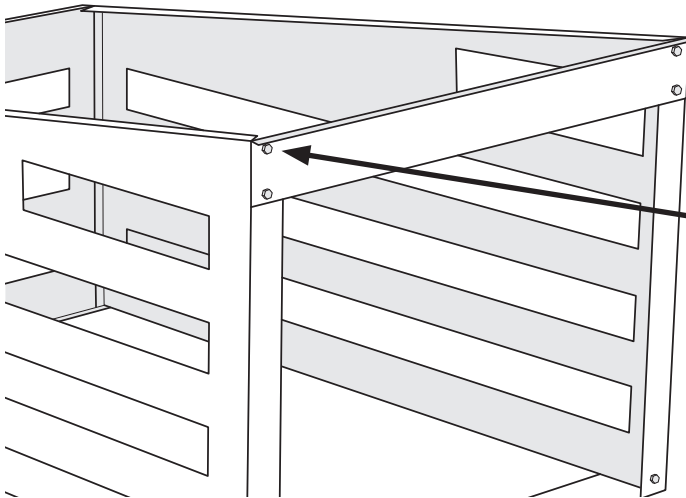
2

Montera främre list. Monteras på insidan.



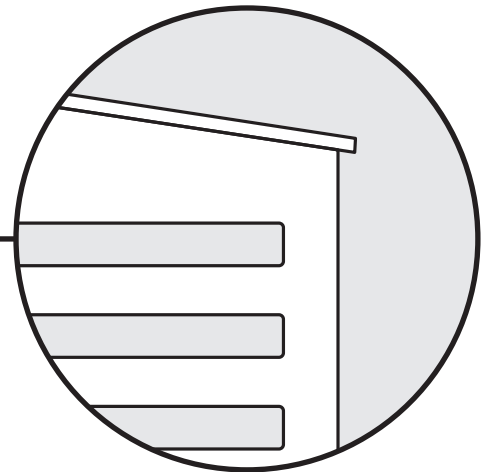
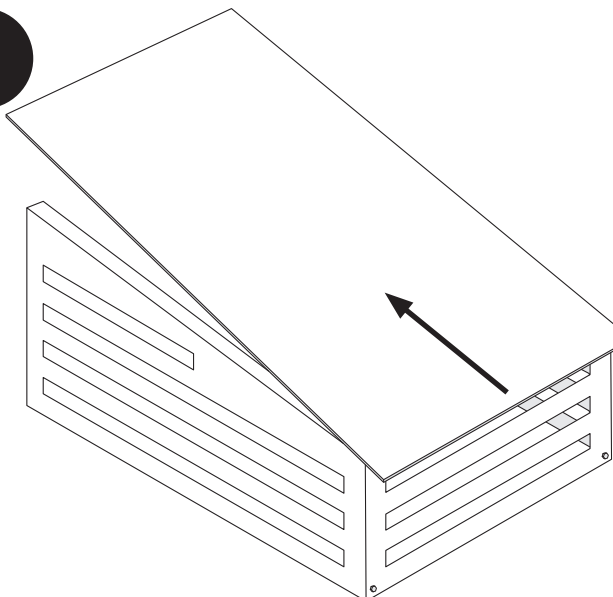
3

Montera framstycket (riktningen på "hyllan" ska vara framåt).
Monteras med 4 st bultar/muttrar på utsidan av sidostyckena.

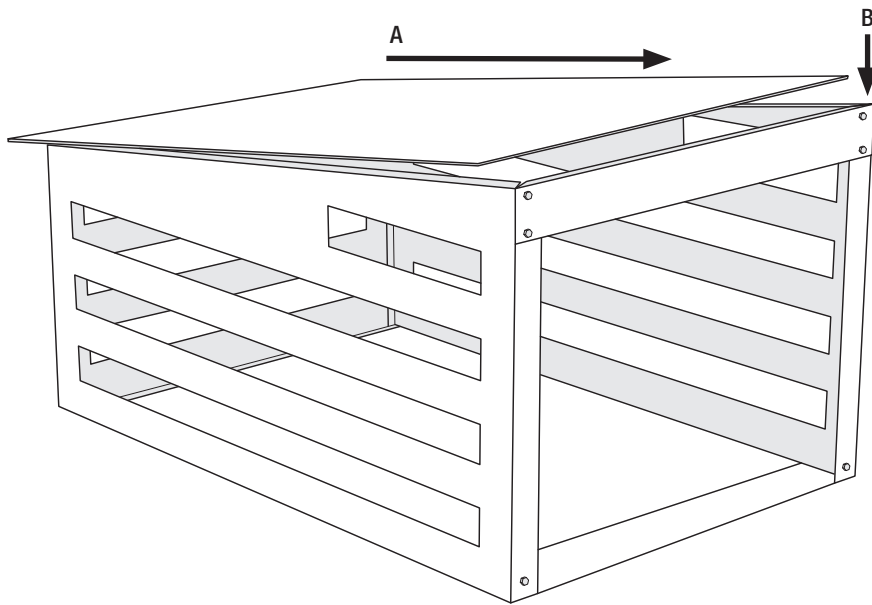


4

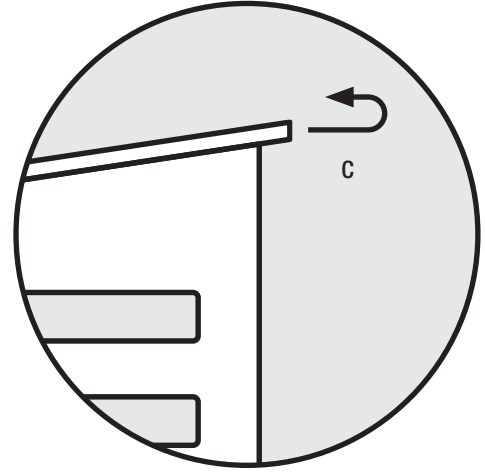
Montera taket. Lägg först på taket vid bakstycket. Taket dras sedan framåt så att stommen låser taket i bakkanten.



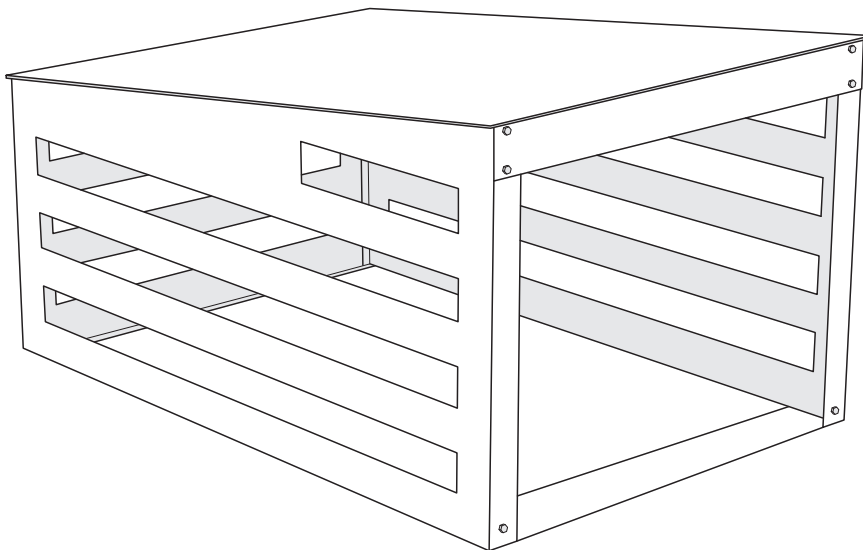
5



- A. Taket dras framåt.
- B. Lägg sedan ned mot framstycket.
- C. Taket tas enkelt av i motsatt ordning så att robotgräsklipparen blir lättåtkomlig.



6



JABO

Jabo Nordic AB
Källsvedjegatan 3
51491 Tranemo

info@jabo.se
jabo.se