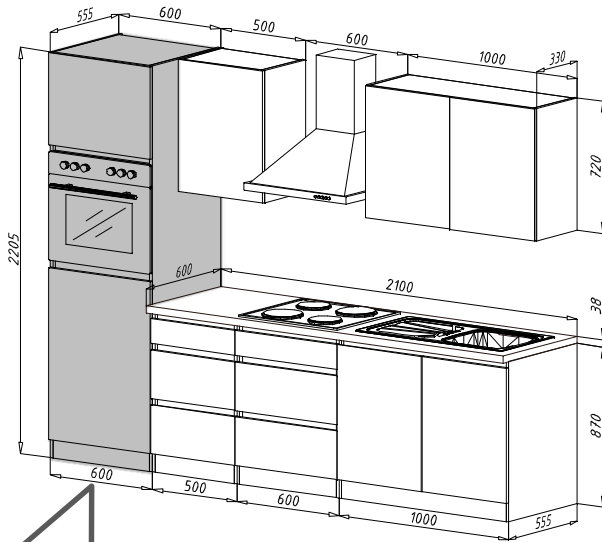




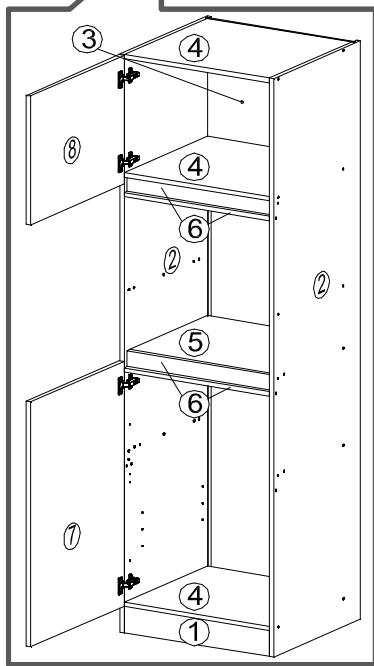
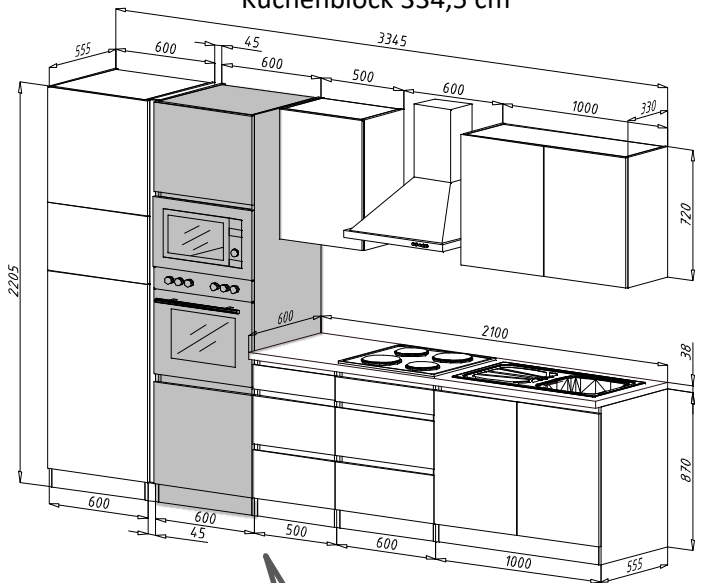
A

Mögliche Kombinationen: Küchenblock 270 cm

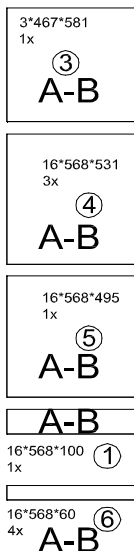
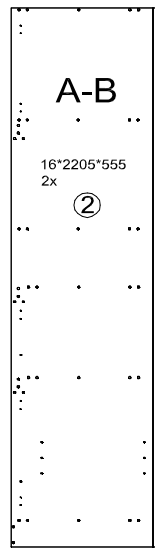


B

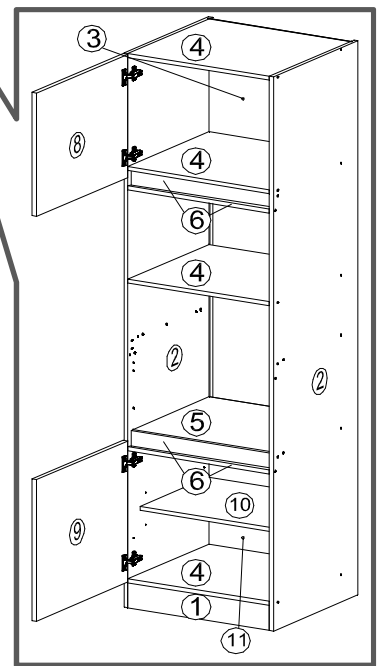
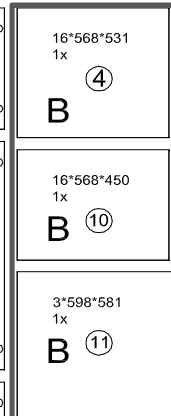
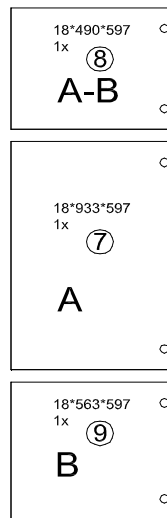
Küchenblock 334,5 cm



A



B



Diesen Ersatzteilen befinden sich in Packstück GLRP60HK..GKE144

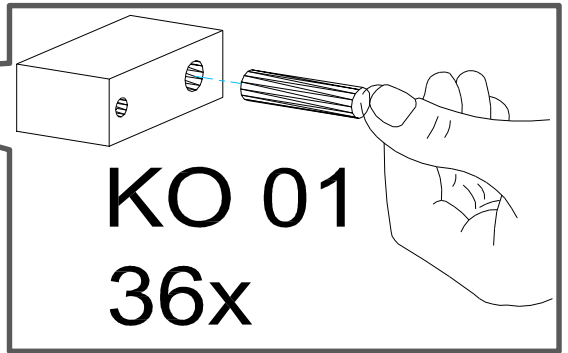
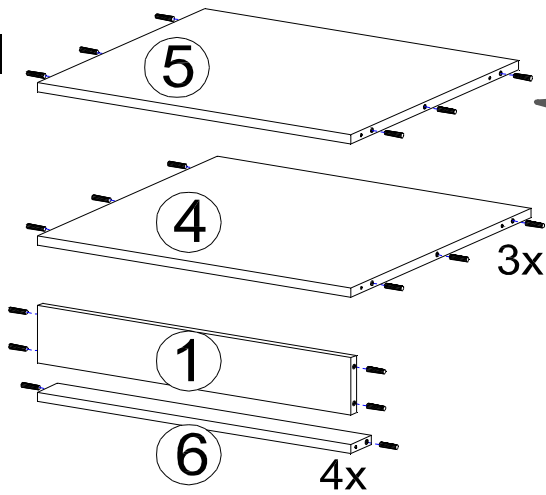
KO 01 8*30 42 X 	KN 03 7*50 28 X 	PL 12 28 X 	PN 01 SOFT CLOSE 4 X 	PD 01 4 X 	PP 01 4 X
DR 27 3,5*16 16 X 	KV 01 1,5*20 30 X 		KL 01 4 mm 1 X 	SP 01 2 X 	

Zum Schutz der Holzteile können Sie rundum die Sockelleiste eine Silikonnaht ziehen.

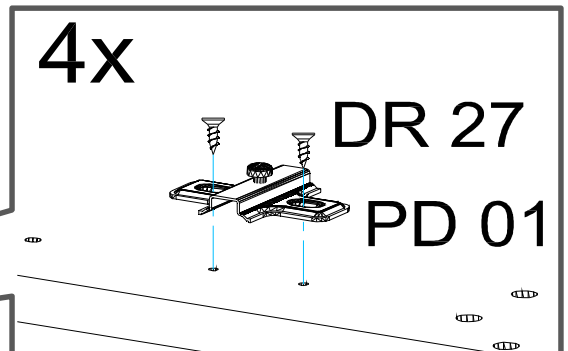
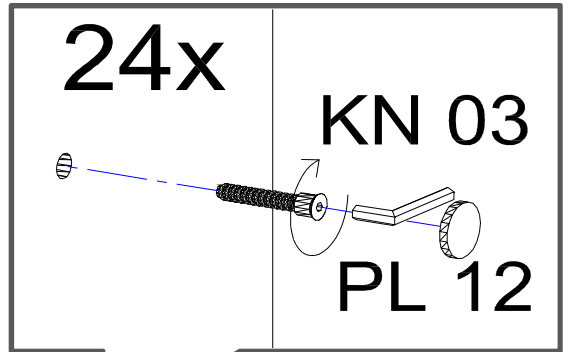
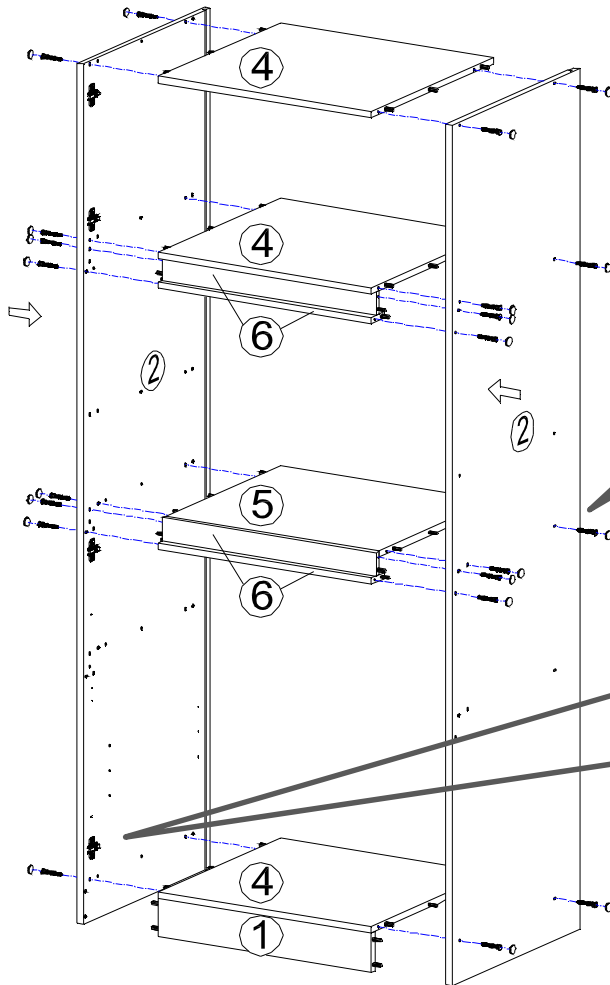


NEG-Novex Grosshandelsgesellschaft für Elektro- und Haustechnik GmbH Chenoverstraße 5
67117 Limburgerhof
<http://www.respekta.info>

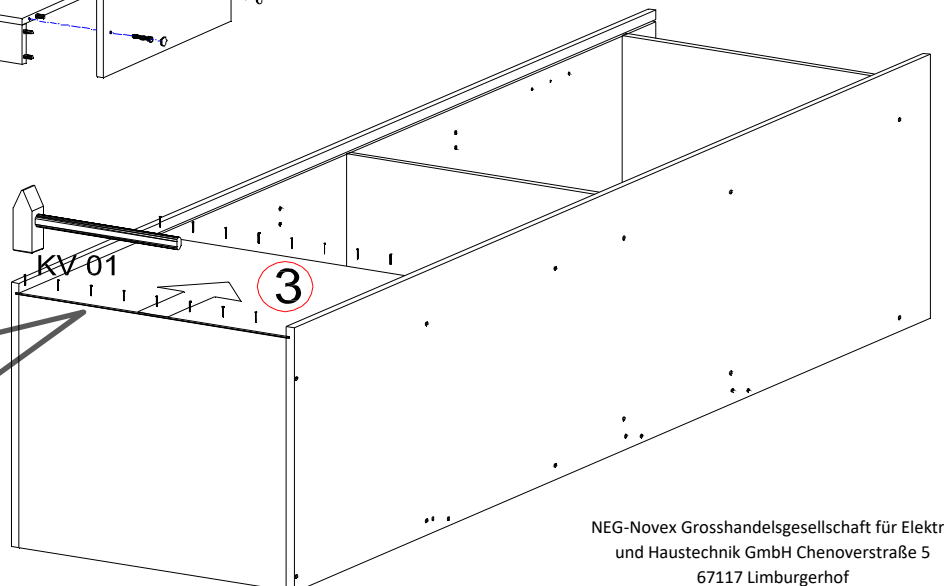
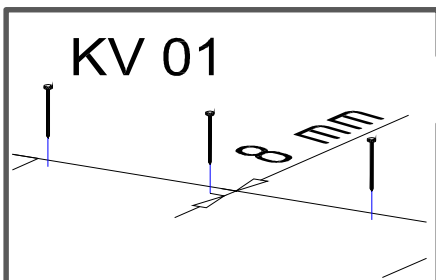
1./A



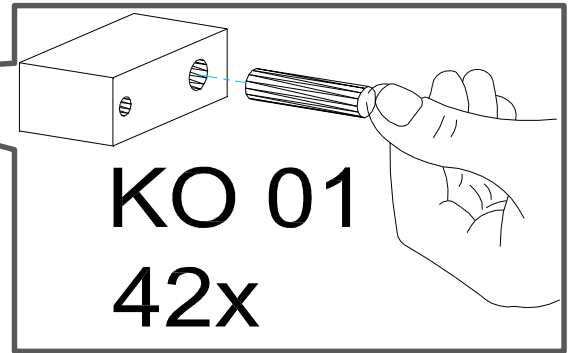
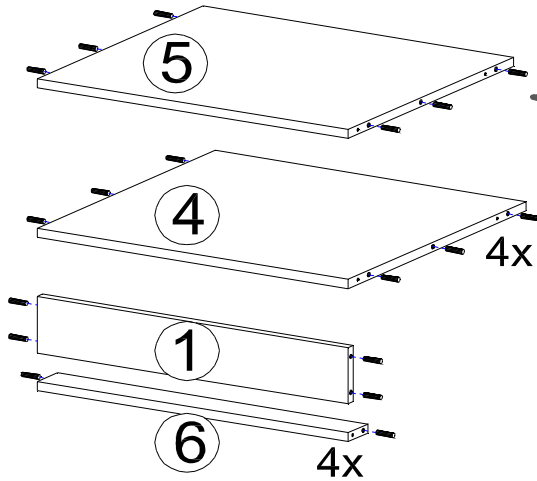
2./A



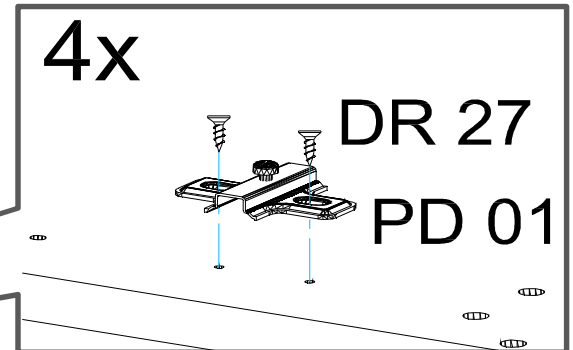
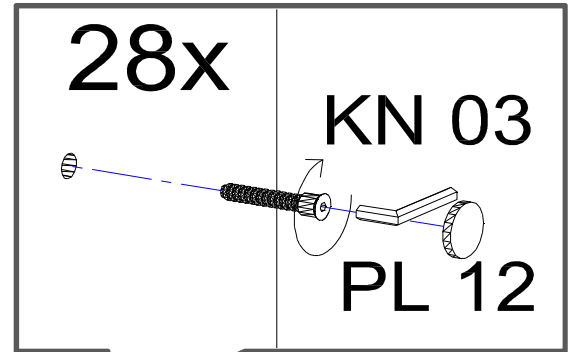
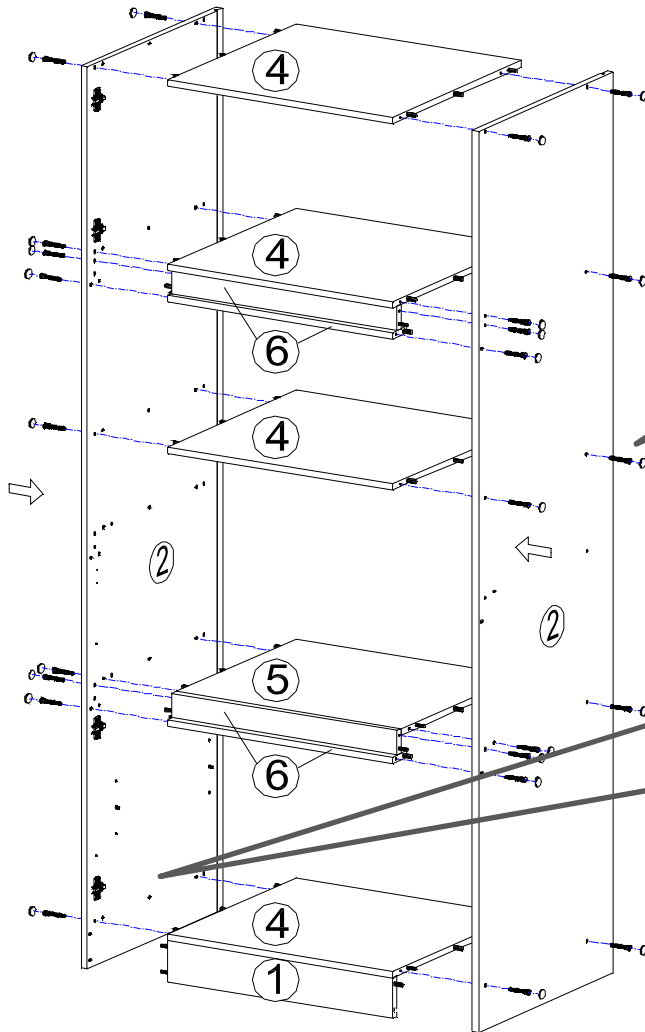
3./A



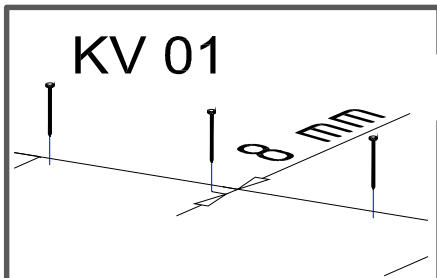
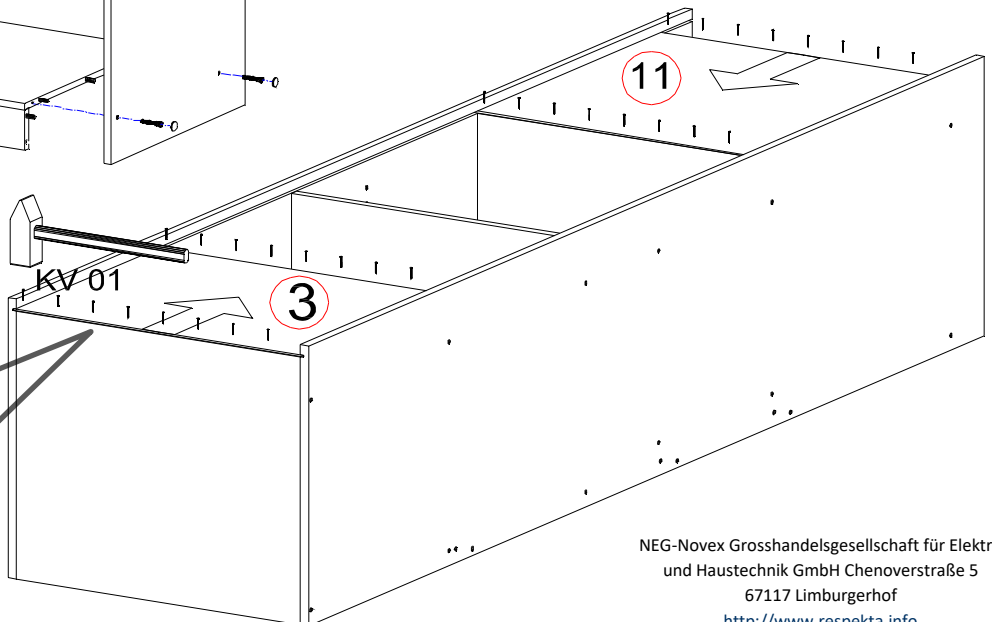
1./B



2./B



3./B

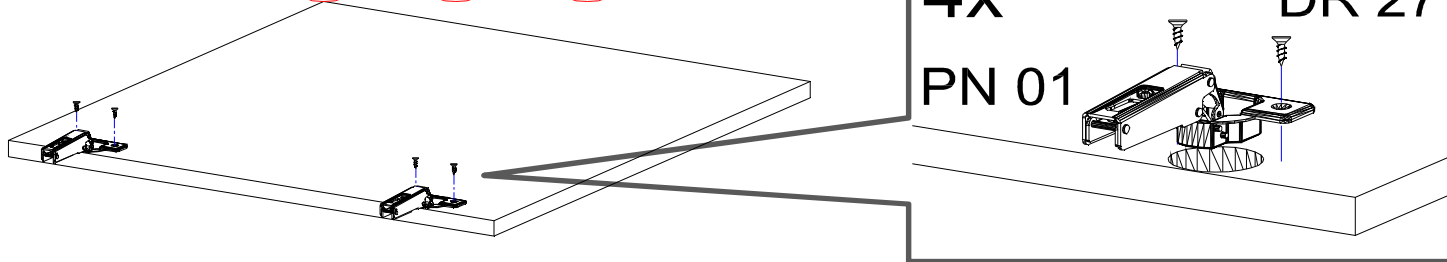


4./A+B

7 8 9

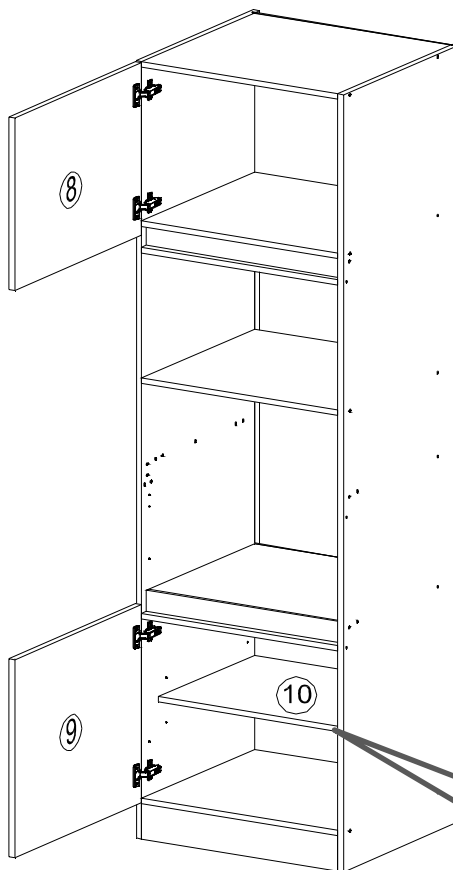
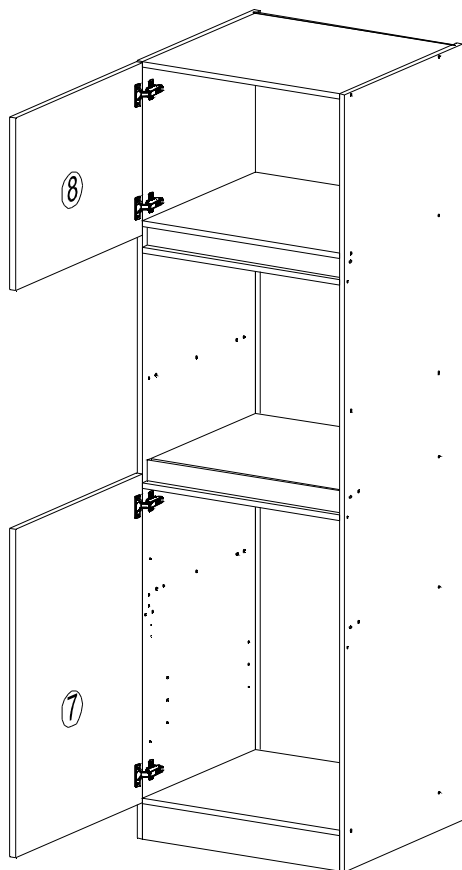
4x
PN 01

DR 27



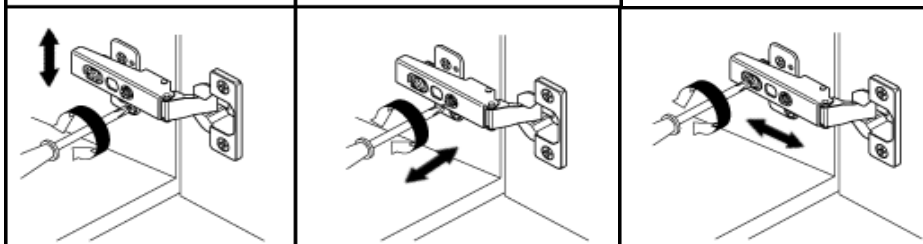
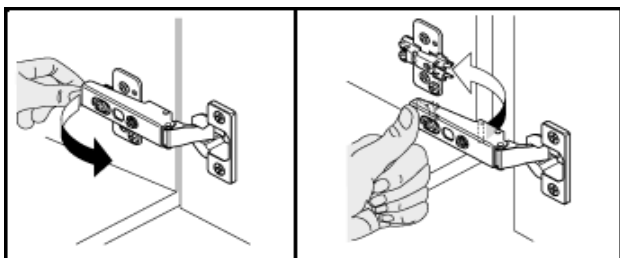
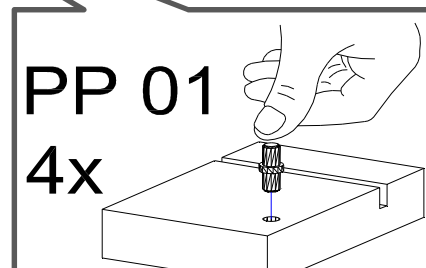
5./A

5./B



PP 01

4x

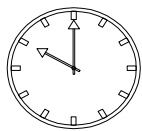
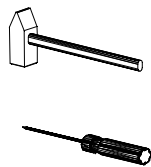
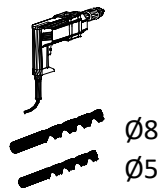
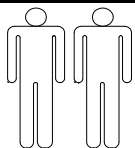


Für die Reinigung bitte die folgenden Putzartikel nicht verwenden: Pulver- Basen des Gleichungslöser; Scheuermittel!

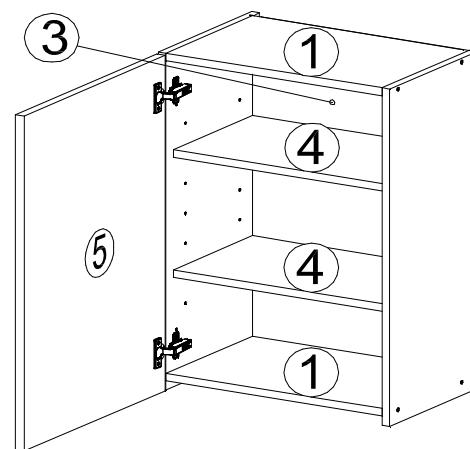
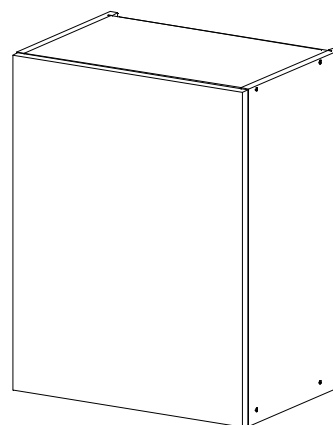
Bitte nur Material, wie Baumwolle verwenden!

BEACHTEN SIE BITTE, DASS BEI EINER NICHT FACHGEMÄSSEN MONTAGE, EV. BEI ÜBERMÄSSIGEN ODER UNGEEIGNETEN BELASTUNG/BESCHWÄRUNG DES MÖBELTEILES DURCH GEGENSTÄNDE ODER PERSONEN ES ZU EINER BESCHÄDIGUNG DES MÖBELSTÜCKES KOMMEN KANN!

Die Möbel nicht permanent in Kontakt mit Wasser bringen.



45min



KO 01 8*30
8x



KN 03 7*50
8x



PL 12
8x



PP 01
8x



PN 01 SOFT CLOSE
2x



PD 01
2x



AK 103
2x



DR 27 3,5*16
8x



DR 42 4*30
4x



KV 01 1,5*20
10x



PL 16
2x



HK 01
2x



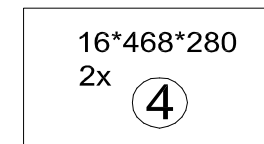
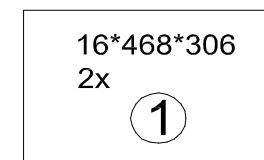
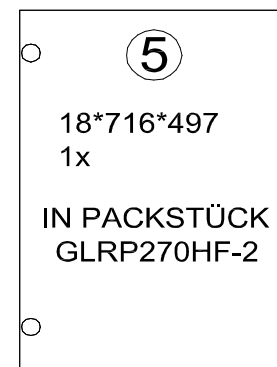
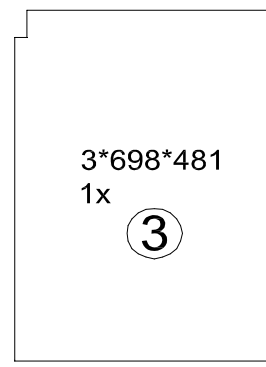
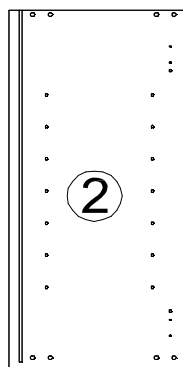
PL 01
1x



KL 01 4mm
1x



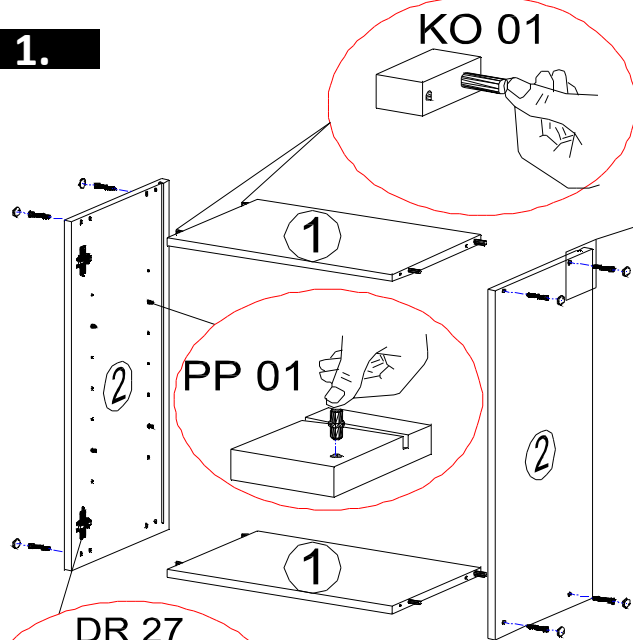
16*720*330
2x



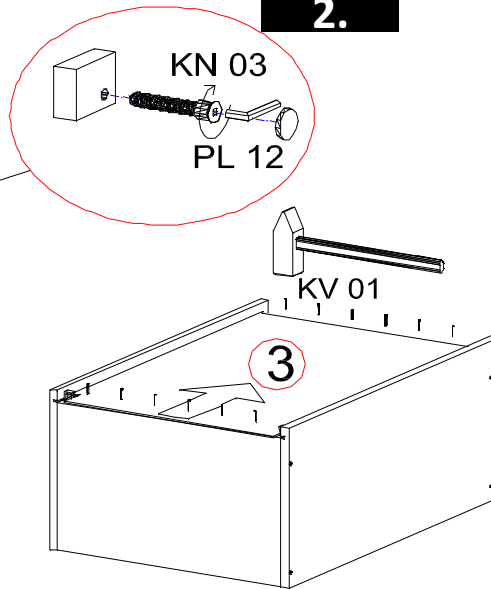
DE Eine unsachgemäße Befestigung der Hängebeschläge / Wandbefestigung kann zur Ablösung der Hängeschränke aus der Wand führen. Benutzen Sie unbedingt Dübel, den in Verbindung mit dem Wandmaterial die Tragfähigkeit sicherstellen. Sollten Sie unsicher sein welchen Typ Dübel und Schrauben Sie benötigen, fragen Sie bitte beim Fachhandel nach.

Achtung! Bitte geben Sie bei möglichen Reklamationen immer die Produkt-ID-Nummer (siehe separates Blatt) an.

1.

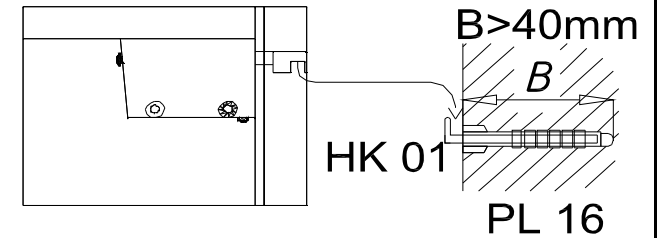


2.

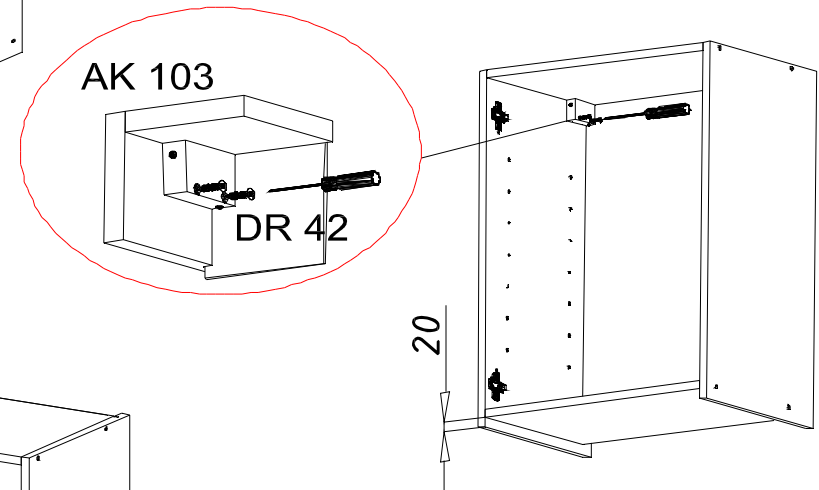


3.

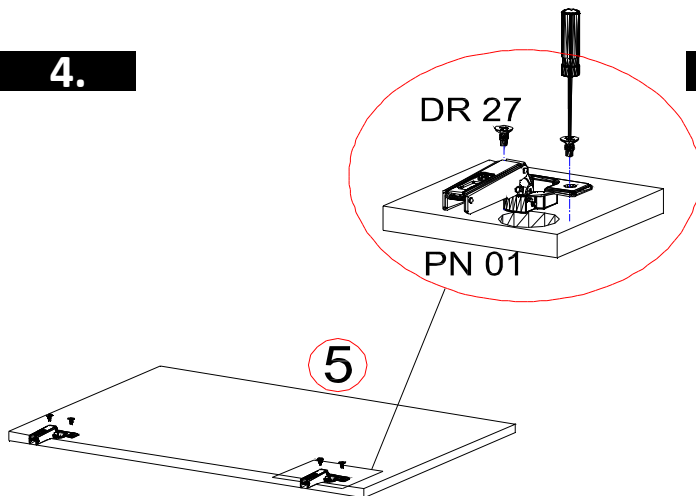
Die Schraube HK01 und PL16 muss in der Wand montiert werden. Danach kann Bauteil AK103 daran aufgehängt werden.



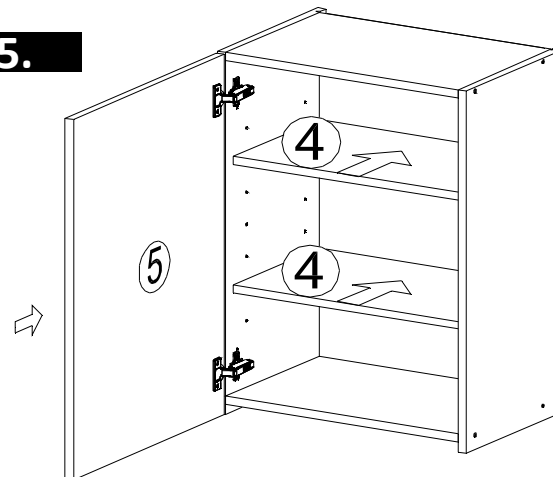
AK 103



4.

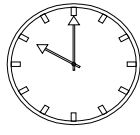
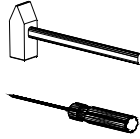
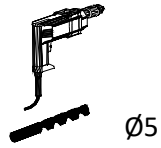
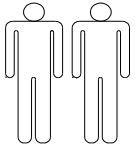


5.

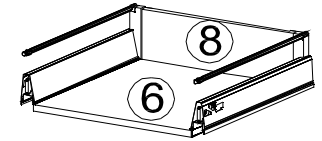
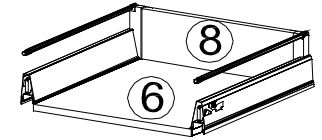
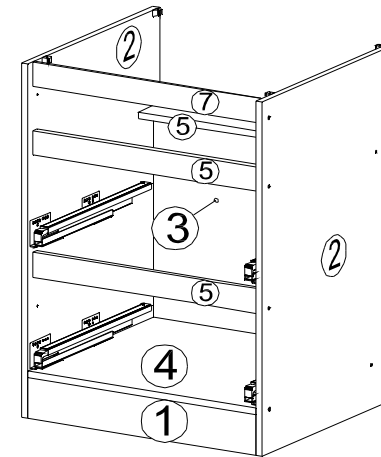
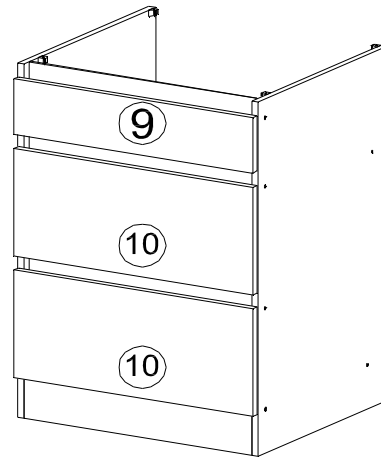


Bauteil AK103 muss an der linken und an der rechten oberen Ecke vom Hängeschrank montiert werden. Die konkrete Einstellung von AK103 wird auf letzter Seite ersichtlich!

GLRP270HKES2-HKW2 60 cm Unterschrank mit 2 Schubladen und 1 Blende Seite 3 von 8



60min



KO 01 8*30
18x



KN 03 7*50
12x



PL 12
12x



STR- SIN
4x



STR- KAVA
4x



STR- HAT2
4x



STR- RELING
4x



AK 145
4x



STR- TAK
4x



EU 01 6*11
12x



DR 27 3,5*16
40x



DR 20 4*20
8x



DR 42 4*30
4x



KV 01 1,5*20
20x



PL 01
1x



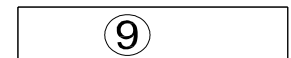
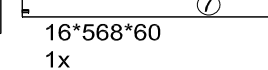
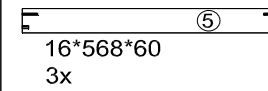
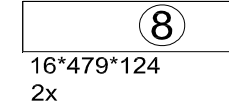
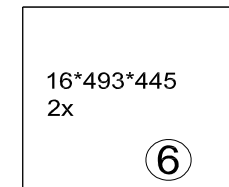
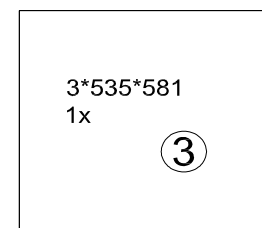
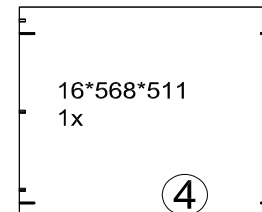
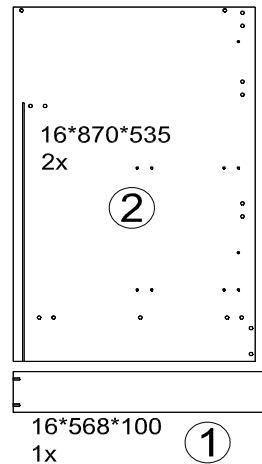
KL 01 4mm
1x



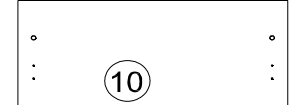
SP 01
2x



AK 121
2x



18*135*597
1x
IN PACKSTÜCK
GLRP270HF-1



18*264*597
2x
IN PACKSTÜCK
GLRP270HF-1

Zum Schutz der Holzteile können Sie rundum die Sockelleiste eine Silikonnaht ziehen.



NEG-Novex Grosshandelsgesellschaft für
Elektro- und Haustechnik GmbH
Chenoverstraße 5
67117 Limburgerhof
<http://www.respekta.info>

1.

AK 145

DR 27
AK 121

KN 03

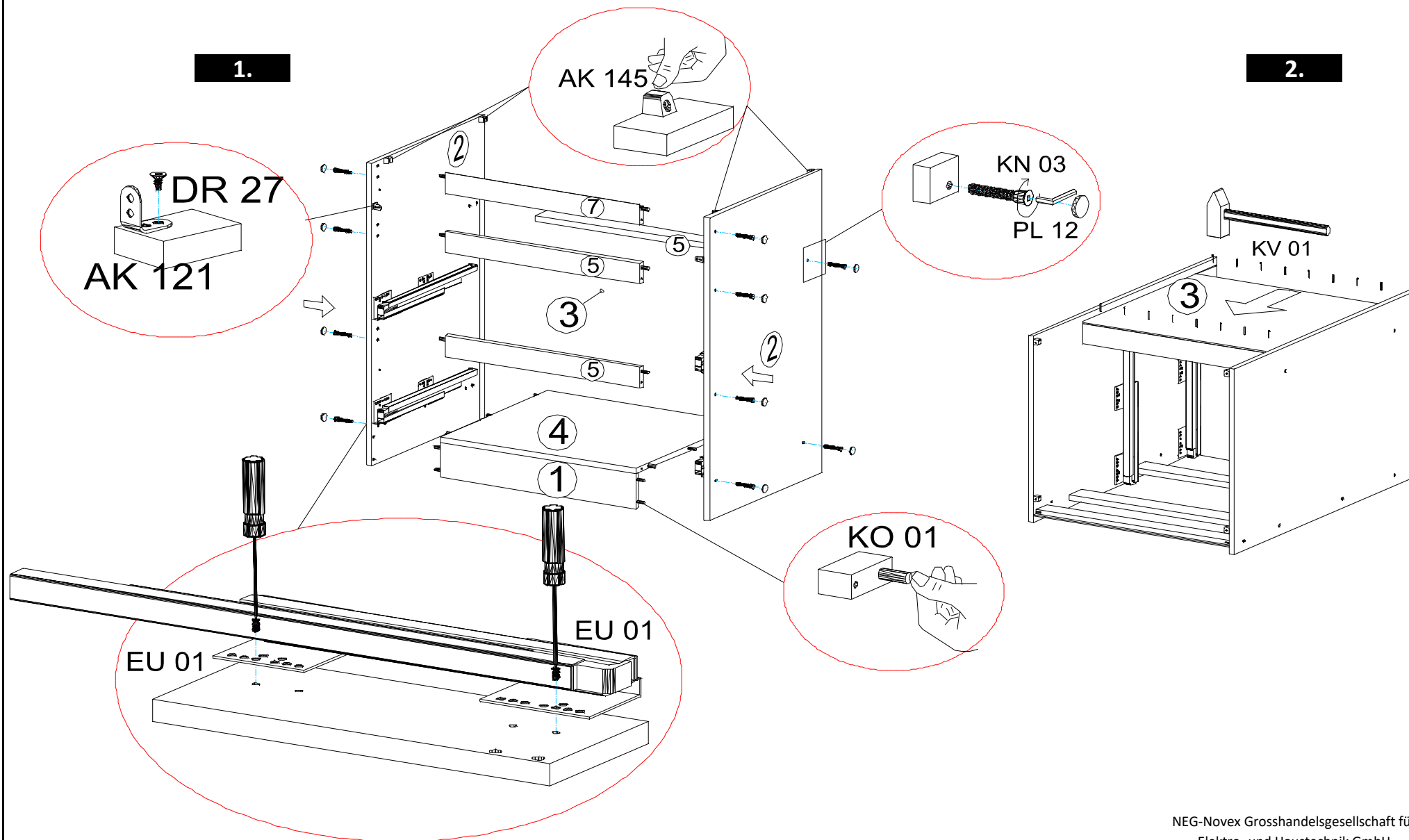
PL 12

KV 01

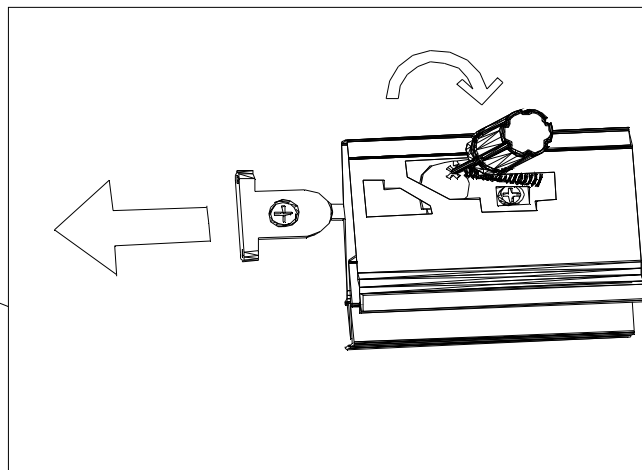
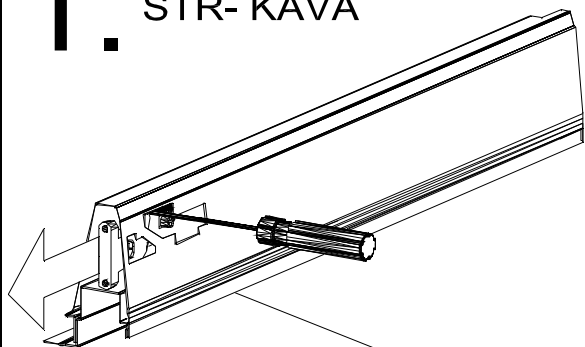
KO 01

EU 01

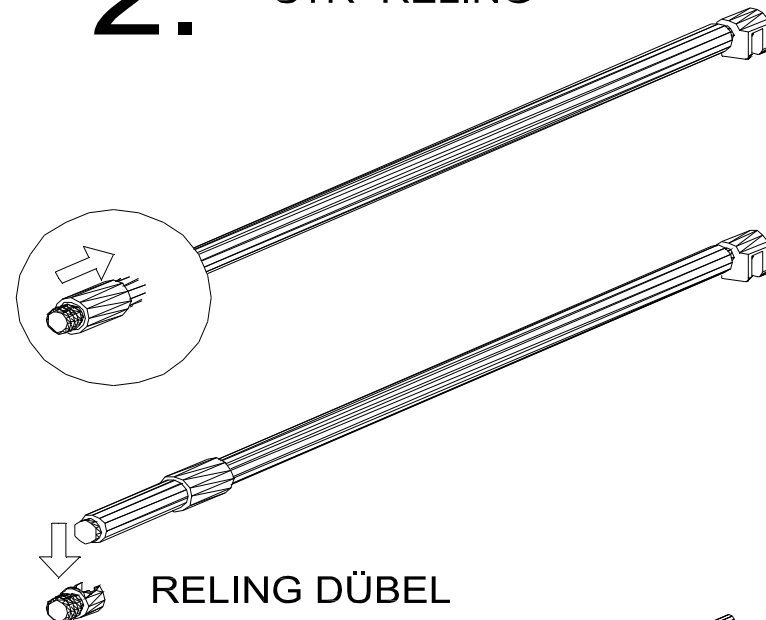
EU 01



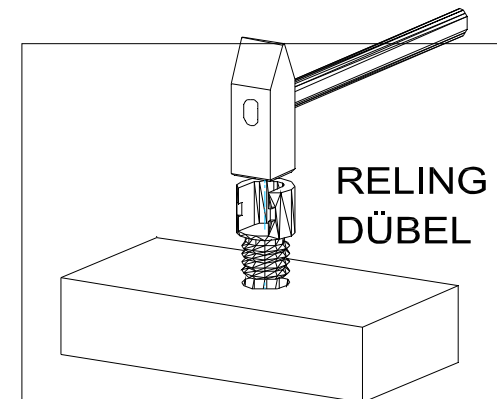
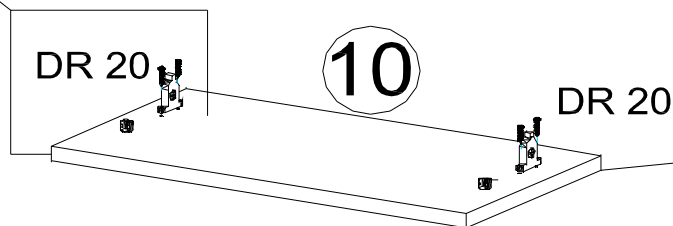
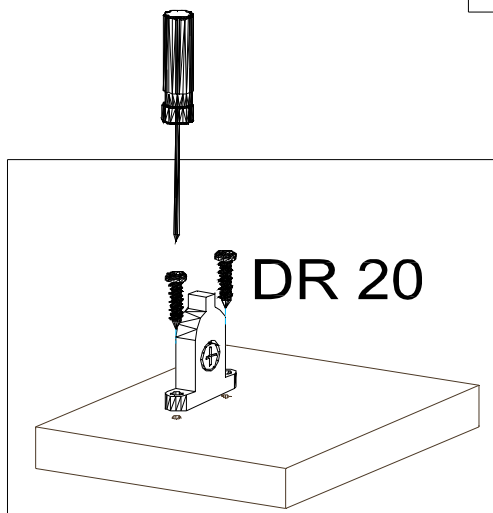
1. STR- KAVA



2. STR- RELING

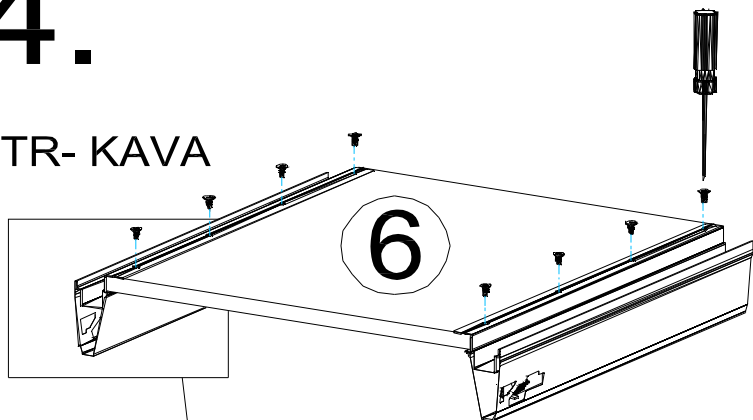


3.



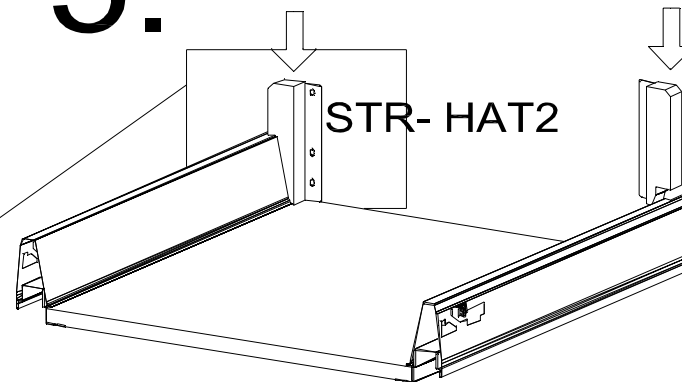
4.

STR- KAVA

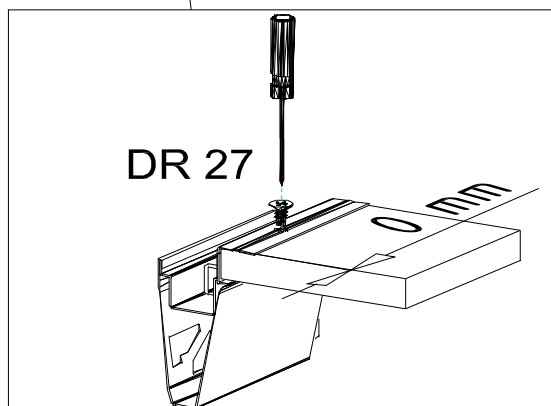


5.

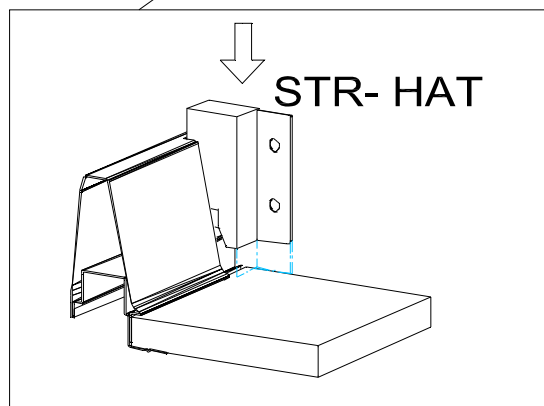
STR- HAT2



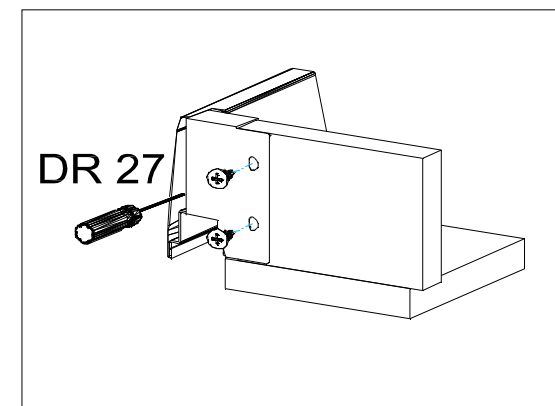
DR 27



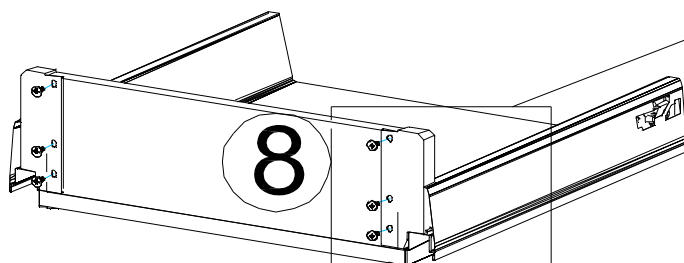
STR- HAT



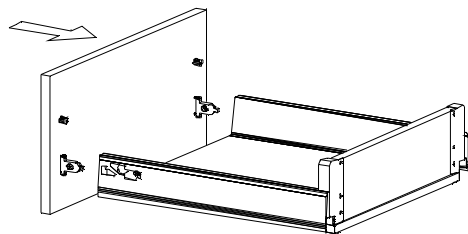
DR 27



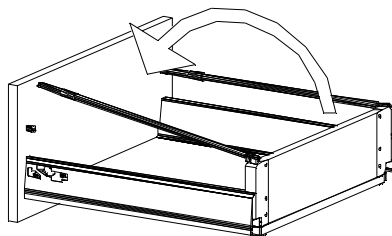
6.



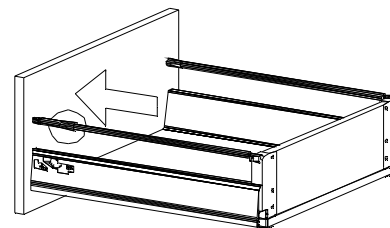
7.



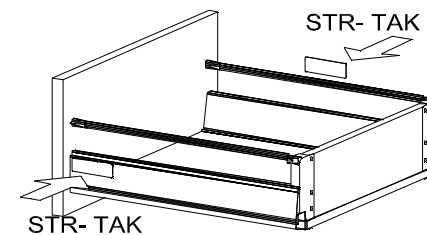
8.



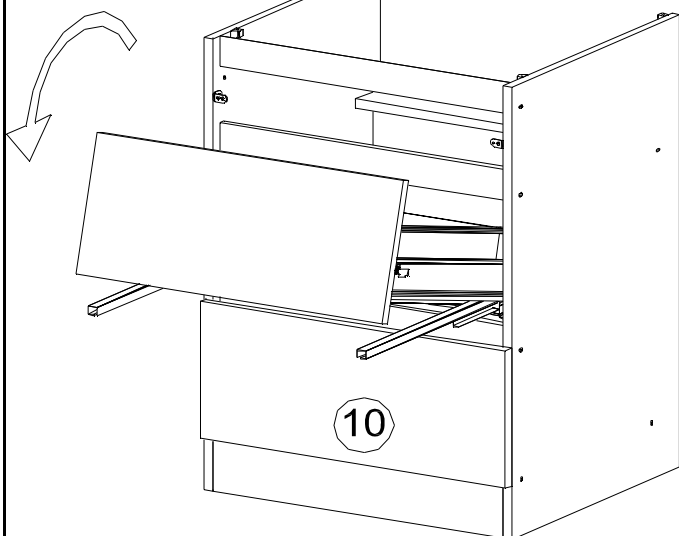
9.



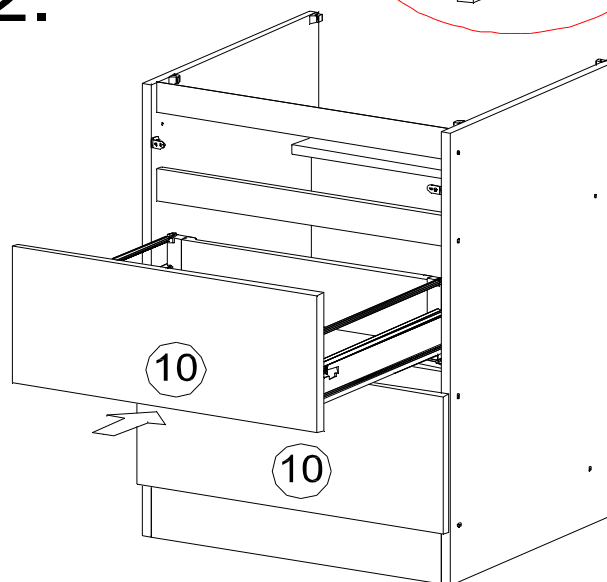
10.



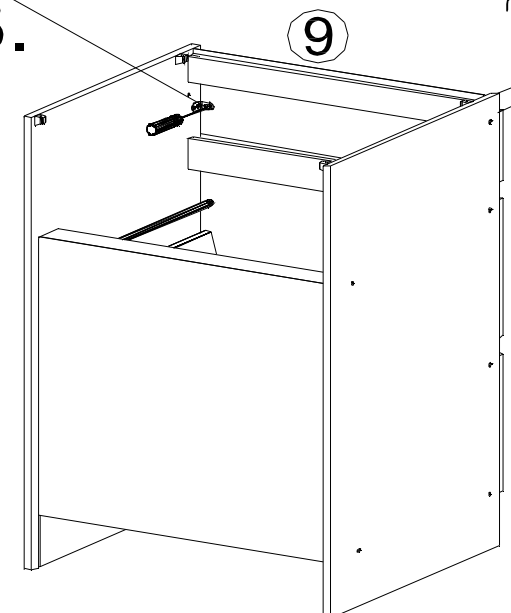
11.



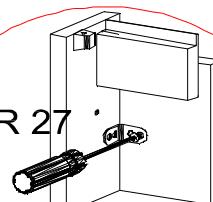
12.

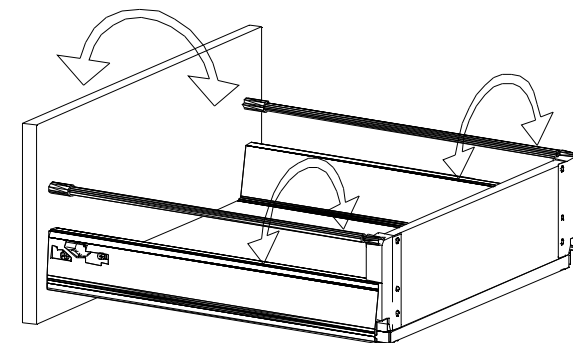
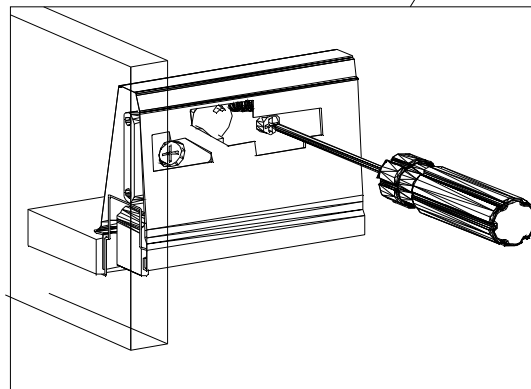
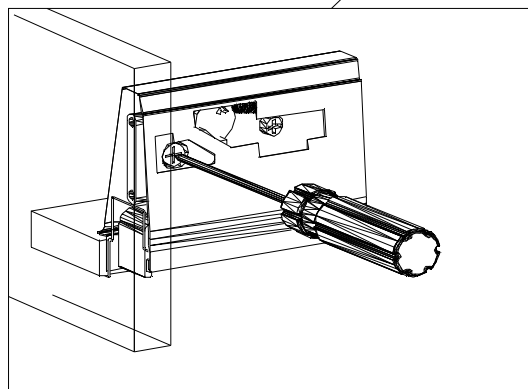
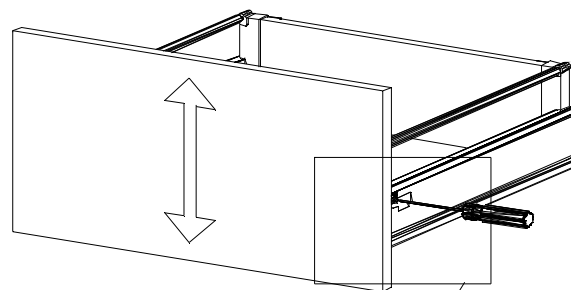
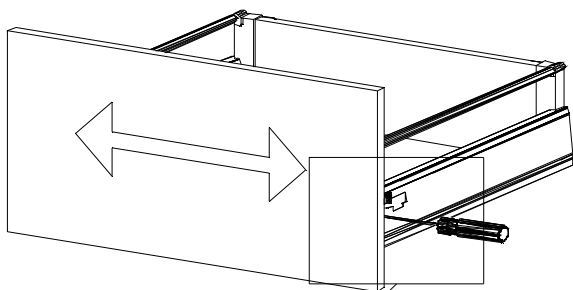


13.



DR 27



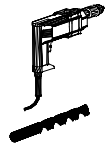
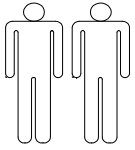


Mit Drehung der STR-Reling nach "links" wird die Front
"waagrecht" eingestellt.
Mit Drehung der STR-Reling nach "rechts" wird die
Front "senkrecht" eingestellt.

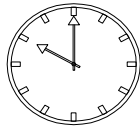
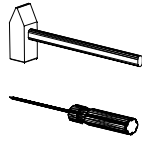
Mit Betätigung der vorderen Schraube wird
die Fronteinstellung in horizontaler
Richtung vorgenommen!

Mit Betätigung der hinteren Schraube wird
die Front in der vertikalen Richtung
eingestellt!

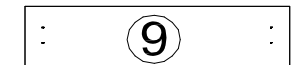
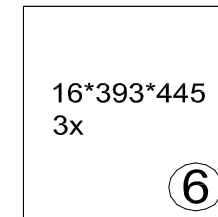
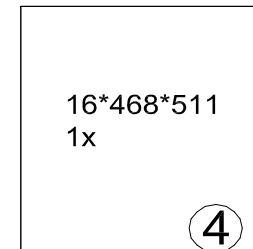
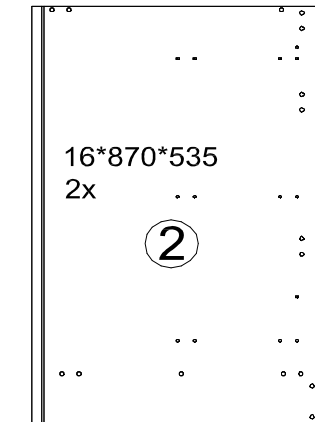
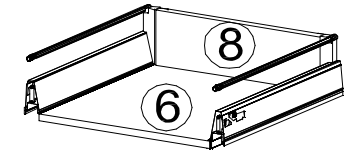
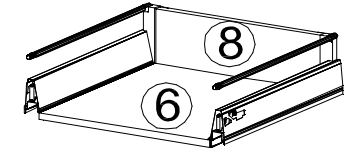
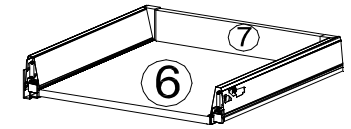
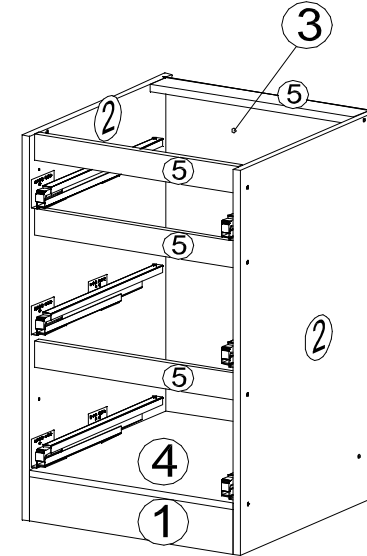
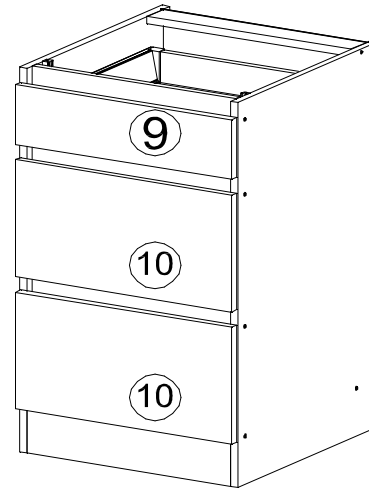
GLRP270HKES3-HKW3 50 cm Unterschrank mit 3 Schubladen Seite 1 von 6



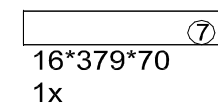
Ø5



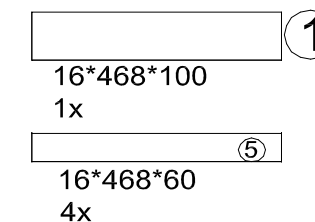
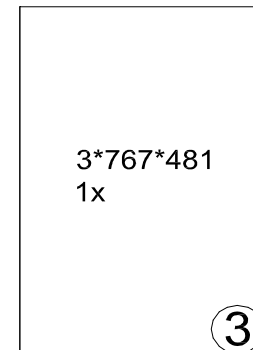
60min



18*135*497
1x
IN PACKSTÜCK
GLRP270HF-1



18*264*497
2x
IN PACKSTÜCK
GLRP270HF-1



<p>KO 01 8*30 18x</p>	<p>KN 03 7*50 12x</p>	<p>PL 12 12x</p>
<p>STR- SIN 6x</p>	<p>STR- KAVA 6x</p>	<p>STR- HAT 2x</p>
<p>STR- HAT2 4x</p>	<p>STR- RELING 4x</p>	<p>AK 145 2x</p>
<p>STR- TAK 6x</p>	<p>EU 01 6*11 18x</p>	<p>DR 27 3,5*16 40x</p>
<p>DR 20 4*20 12x</p>	<p>DR 42 4*30 4x</p>	<p>KV 01 1,5*20 20x</p>
<p>PL 01 1x</p>	<p>KL 01 4mm 1x</p>	<p>SP 01 2x</p>

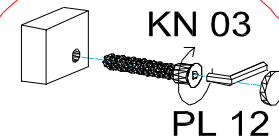
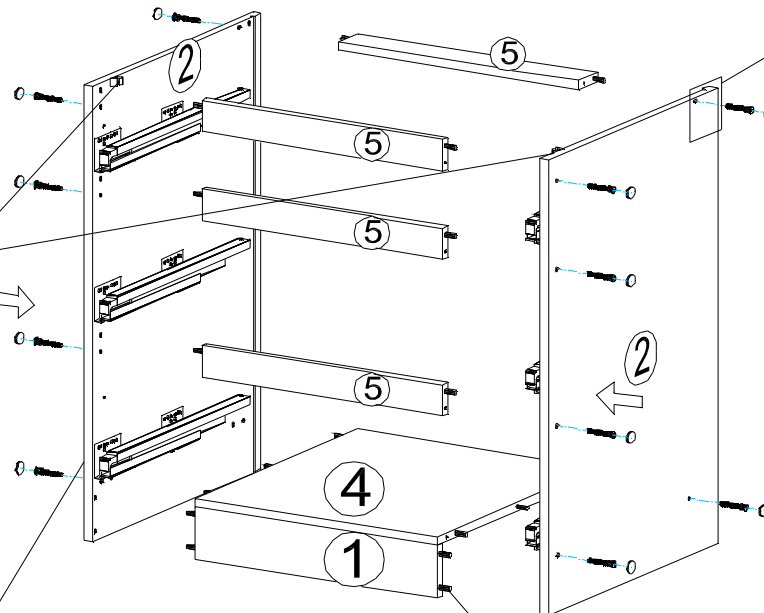
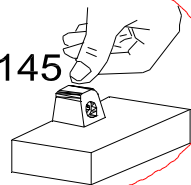
Zum Schutz der Holzteile können Sie rundum die Sockelleiste eine Silikonnaht ziehen.



NEG-Novex Grosshandelsgesellschaft für
Elektro- und Haustechnik GmbH
Chenoverstraße 5
67117 Limburgerhof
<http://www.respekta.info>

1.

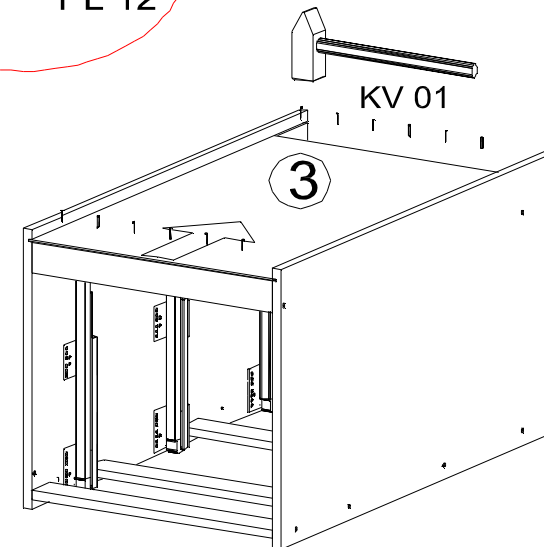
AK 145



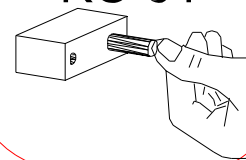
2.

KV 01

3

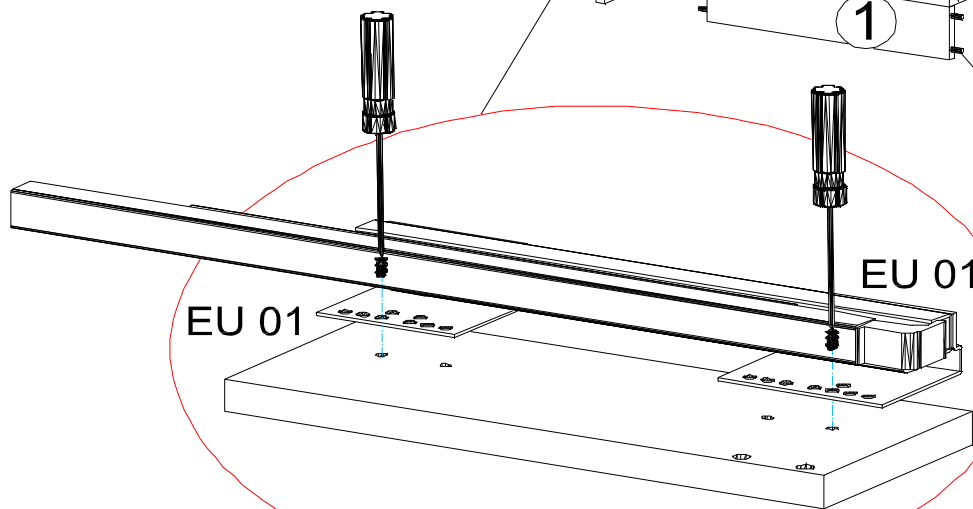


KO 01

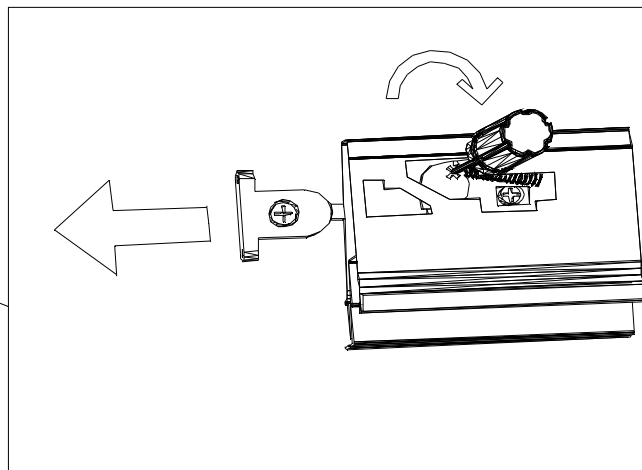
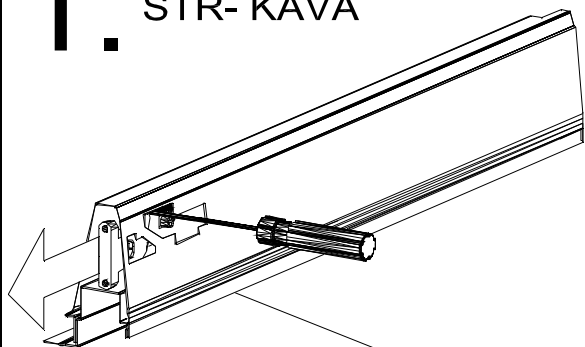


EU 01

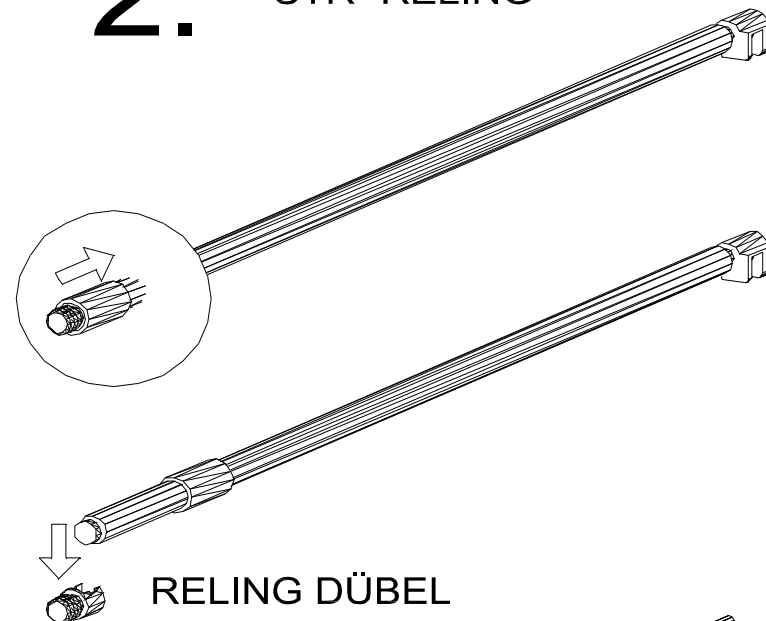
EU 01



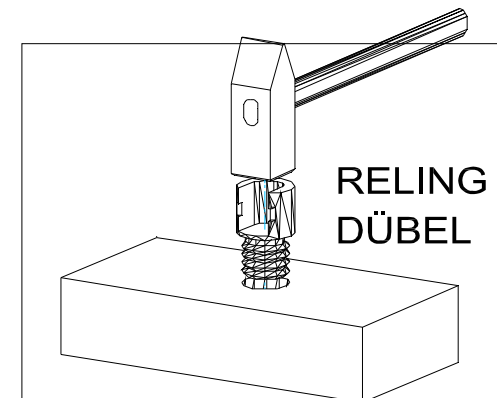
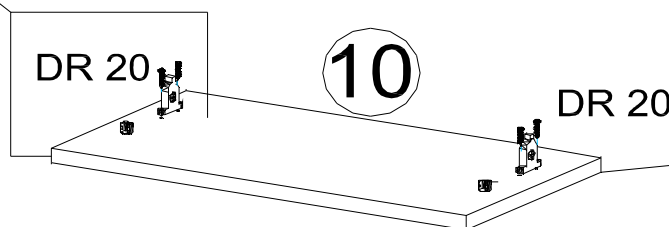
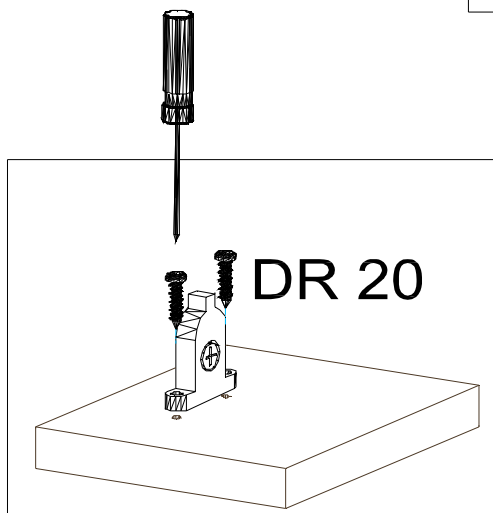
1. STR- KAVA



2. STR- RELING

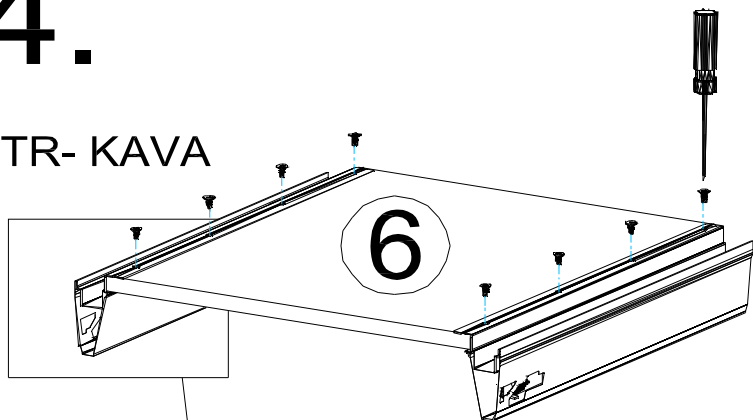


3.



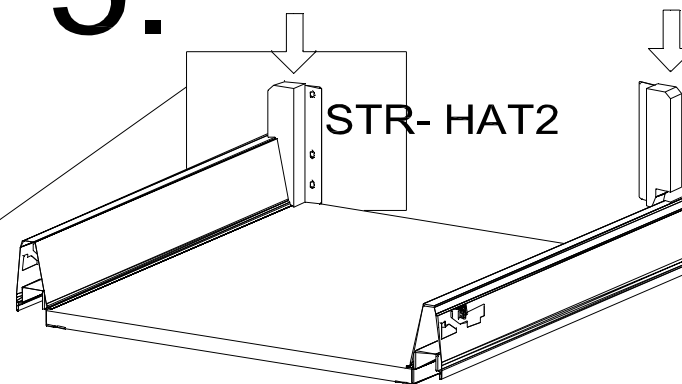
4.

STR- KAVA

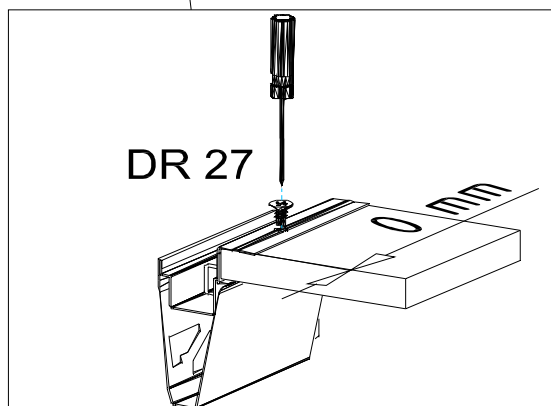


5.

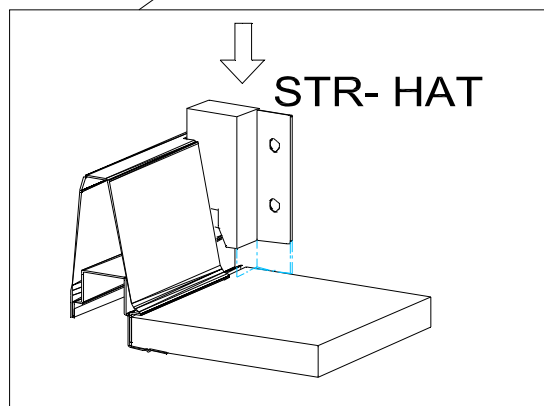
STR- HAT2



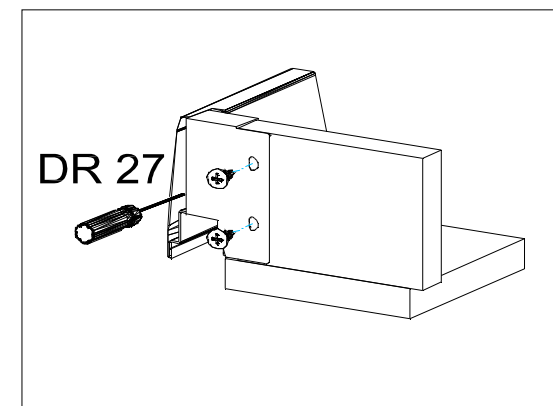
DR 27



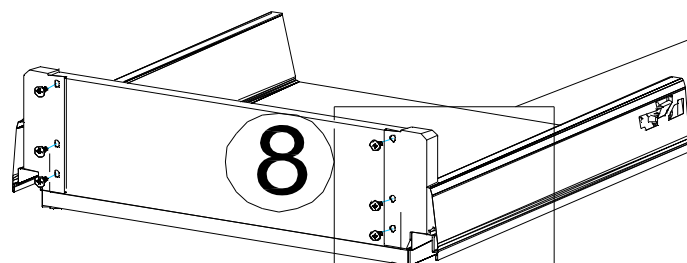
STR- HAT



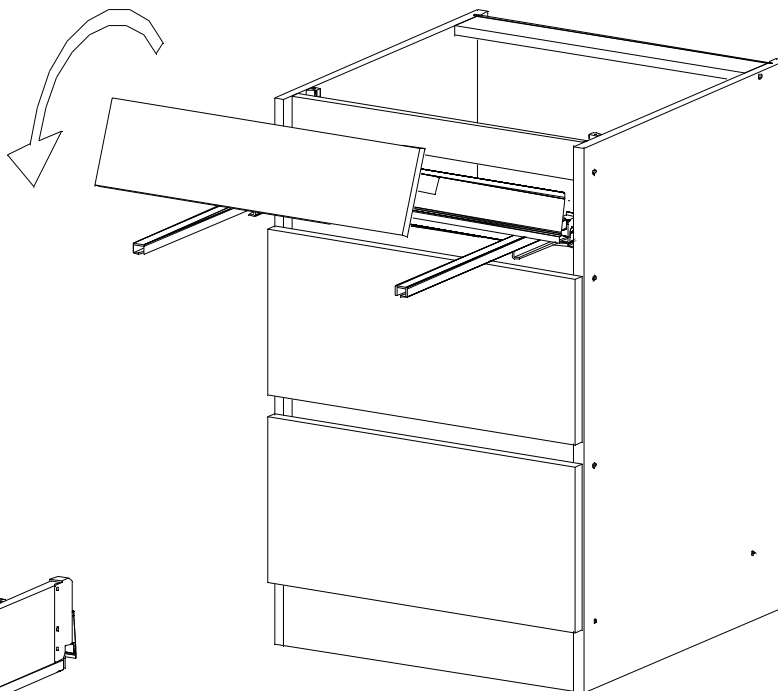
DR 27



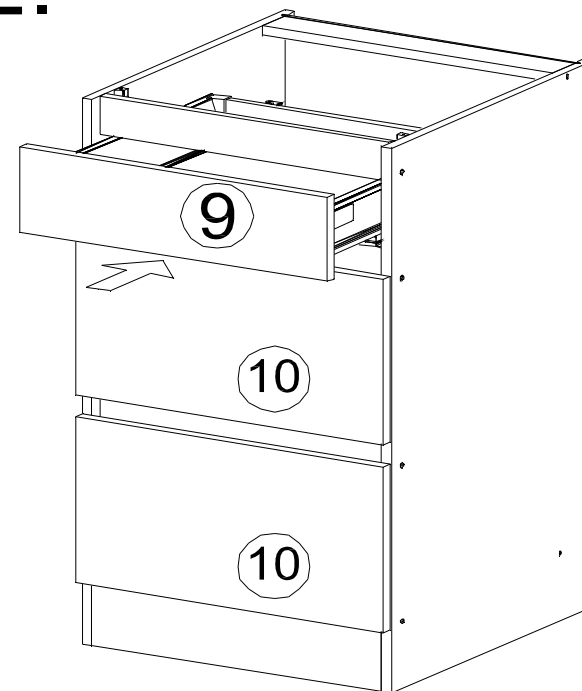
6.



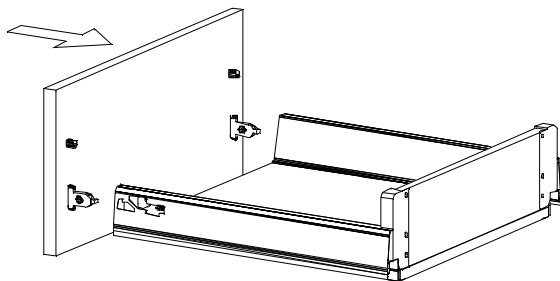
11.



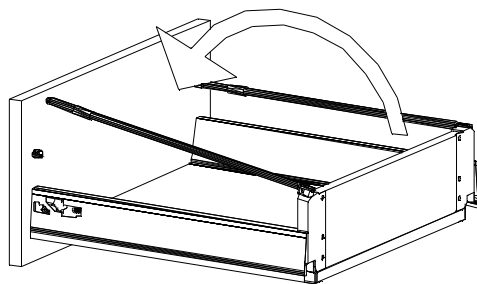
12.



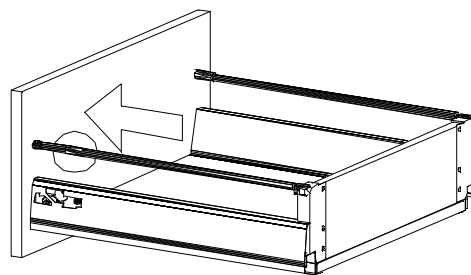
7.



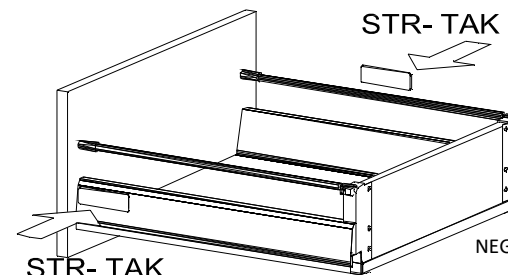
8.

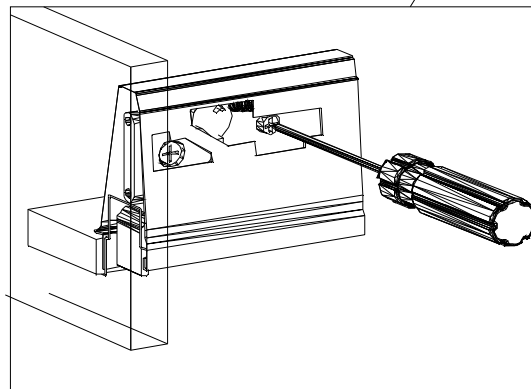
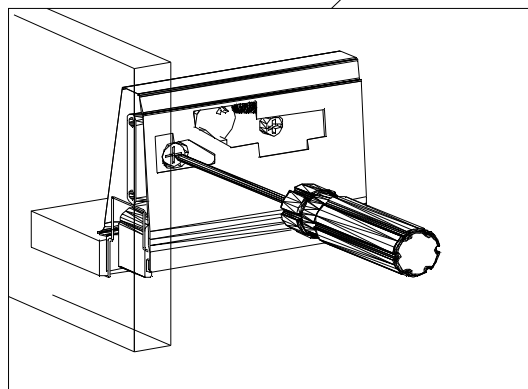
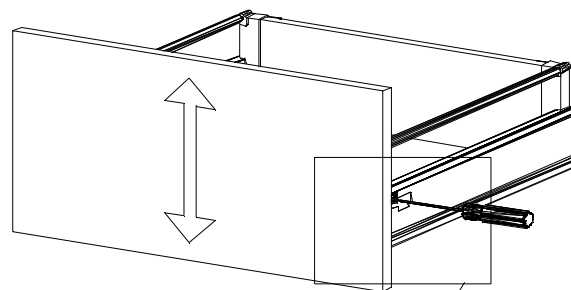
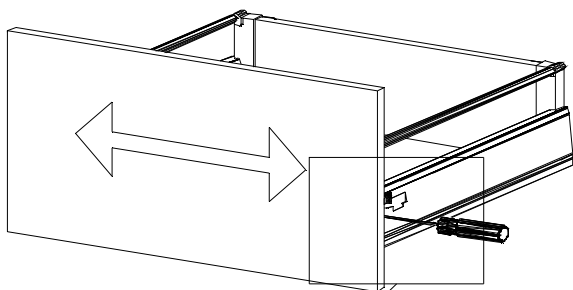


9.



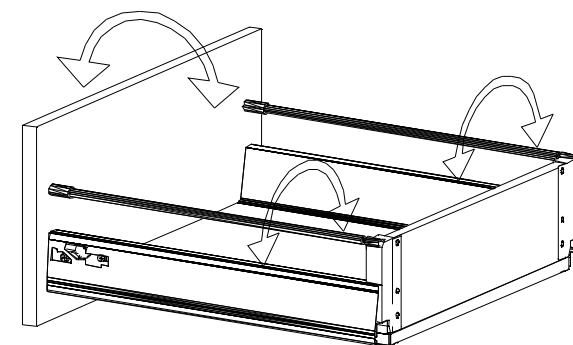
10.



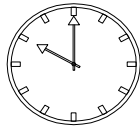
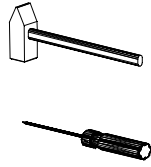
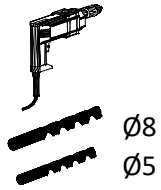
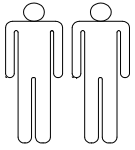


Mit Betätigung der vorderen Schraube wird die Fronteinstellung in horizontaler Richtung vorgenommen!

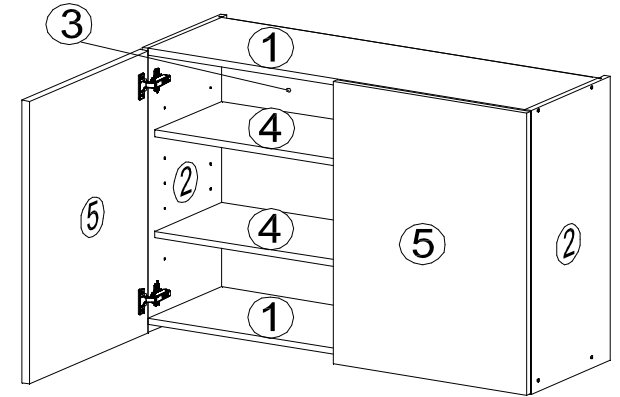
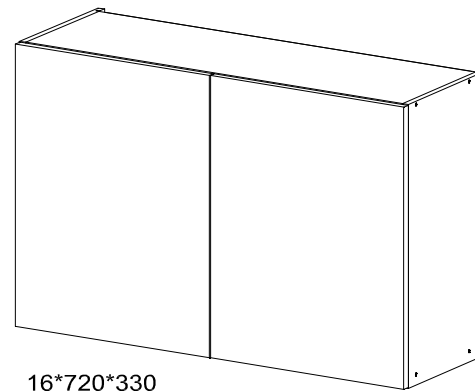
Mit Betätigung der hinteren Schraube wird die Front in der vertikalen Richtung eingestellt!



**Mit Drehung der STR-Reling nach "links" wird die Front "waagrecht" eingestellt.
Mit Drehung der STR-Reling nach "rechts" wird die Front "senkrecht" eingestellt.**



45min



KO 01 8*30
8x



KN 03 7*50
8x



PL 12
8x



PP 01
8x



PN 01 SOFT CLOSE
4x



PD 01
4x



AK 103
2x



DR 27 3,5*16
16x



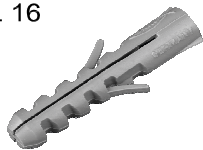
DR 42 4*30
4x



KV 01 1,5*20
20x



PL 16
2x



HK 01
2x



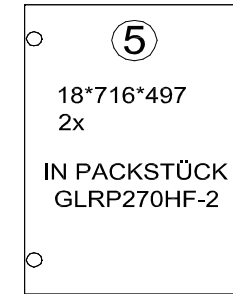
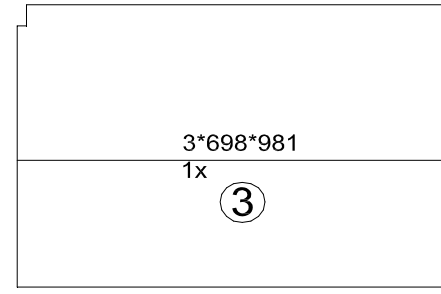
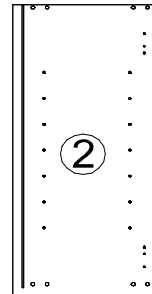
PL 01
1x



KL 01 4mm
1x



16*720*330
2x



16*968*306
2x

①

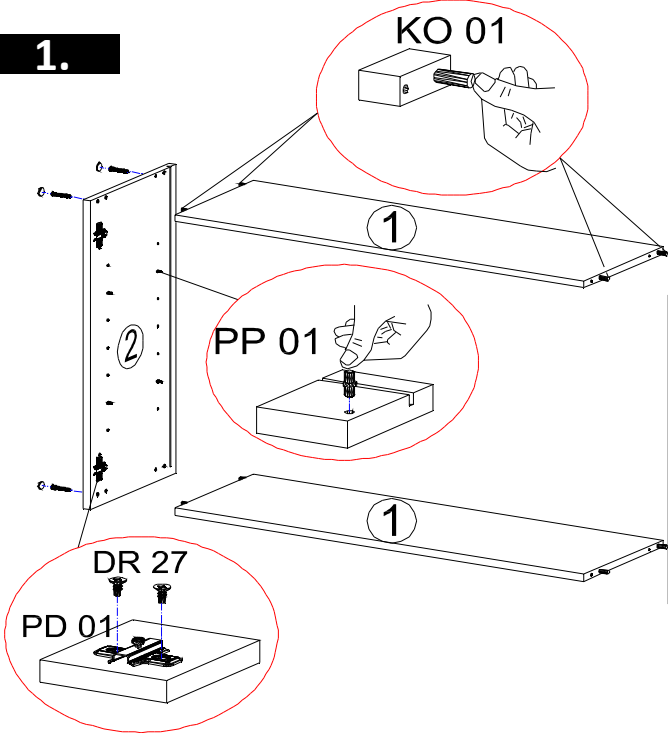
16*968*280
2x

④

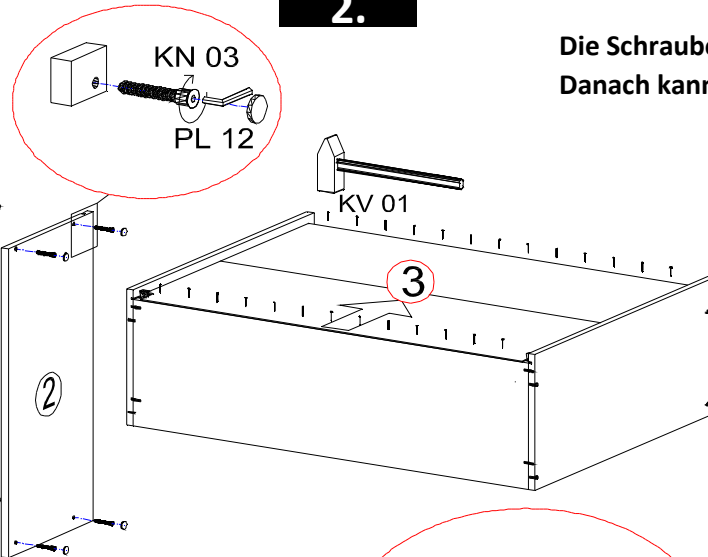
DE Eine unsachgemäße Befestigung der Hängebeschläge / Wandbefestigung kann zur Ablösung der Hängeschränke aus der Wand führen. Benutzen Sie unbedingt Dübel, den in Verbindung mit dem Wandmaterial die Tragfähigkeit sicherstellen. Sollten Sie unsicher sein welchen Typ Dübel und Schrauben Sie benötigen, fragen Sie bitte beim Fachhandel nach.

Achtung! Bitte geben Sie bei möglichen Reklamationen immer die Produkt-ID-Nummer (siehe separates Blatt) an.

1.

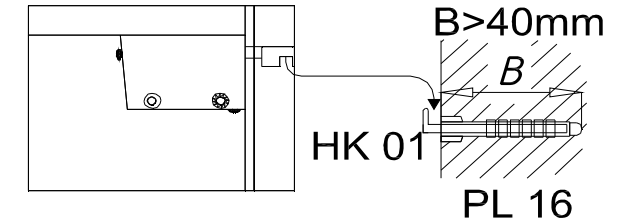


2.

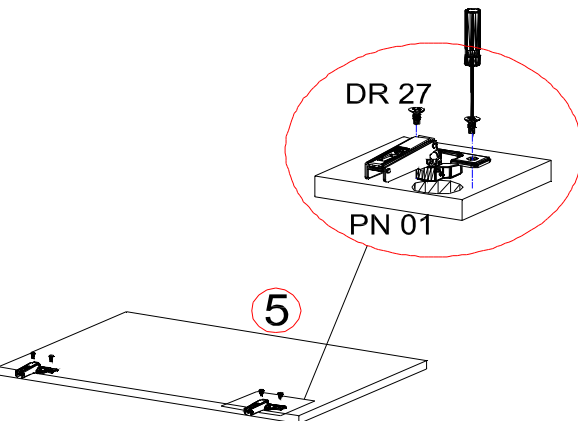


3.

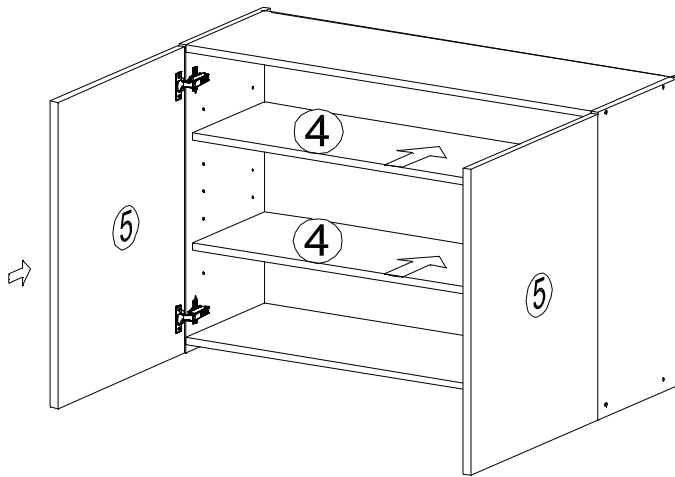
Die Schraube HK01 und PL16 muss in der Wand montiert werden. Danach kann Bauteil AK103 daran aufgehängt werden.



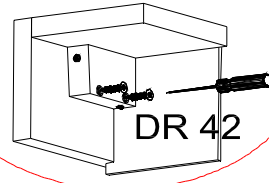
4.



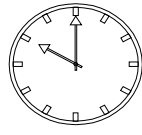
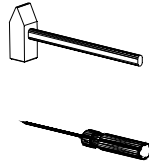
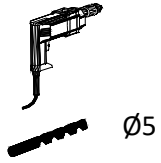
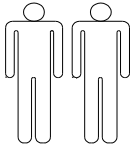
5.



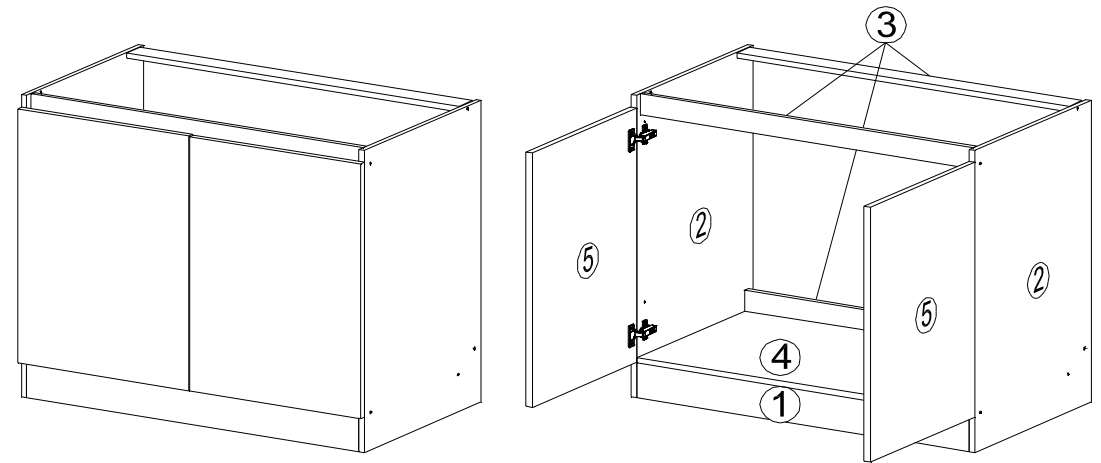
AK 103



Bauteil AK103 muss an der linken und an der rechten oberen Ecke vom Hängeschrank montiert werden. Die konkrete Einstellung von AK103 wird auf letzter Seite ersichtlich!



30min



KO 01 8*30
16x



KN 03 7*50
10x



PL 12
10x



PN 01 - SOFT CLOSE
4x



PD 01
4x



SP 01
2x



DR 27 3,5*16
16x



DR 42 4*30
4x



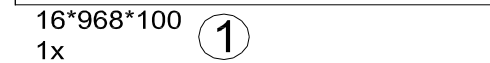
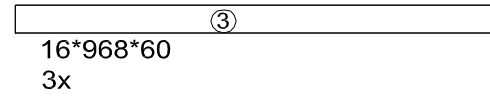
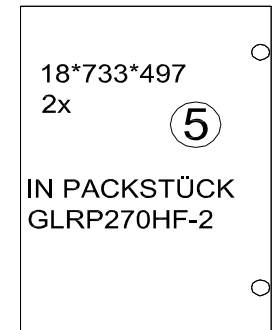
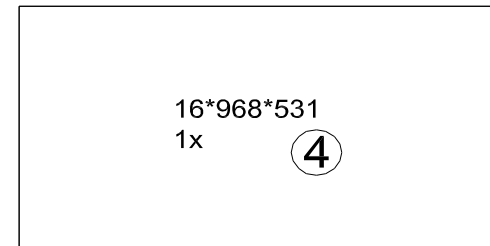
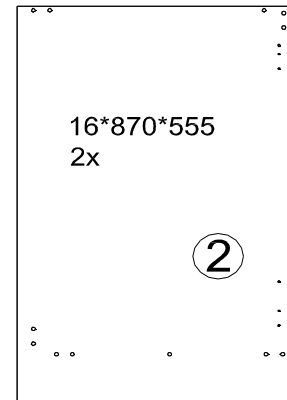
PL 01
1x



KL 01 4mm
1x



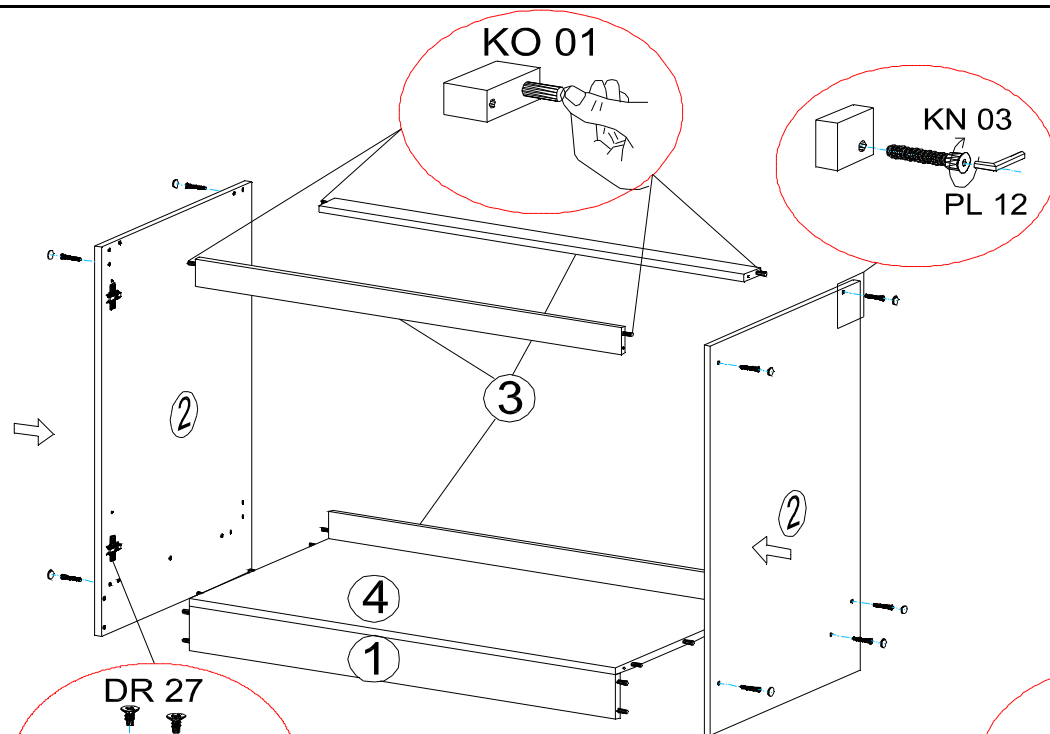
AK 145
2x



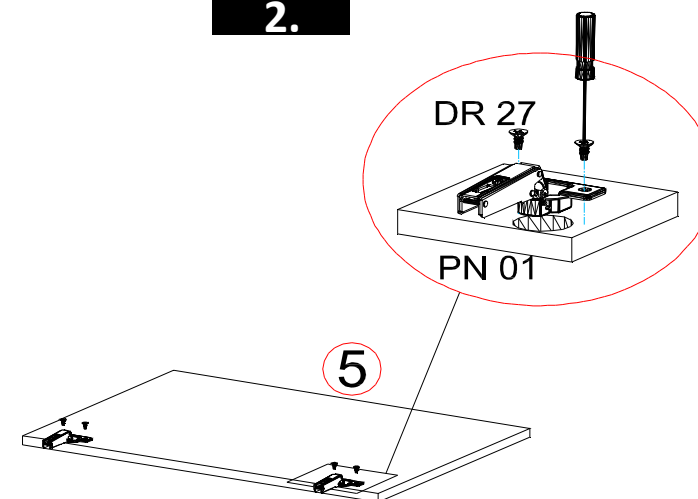
Zum Schutz der Holzteile können Sie rundum die Sockelleiste eine Silikonnaht ziehen.



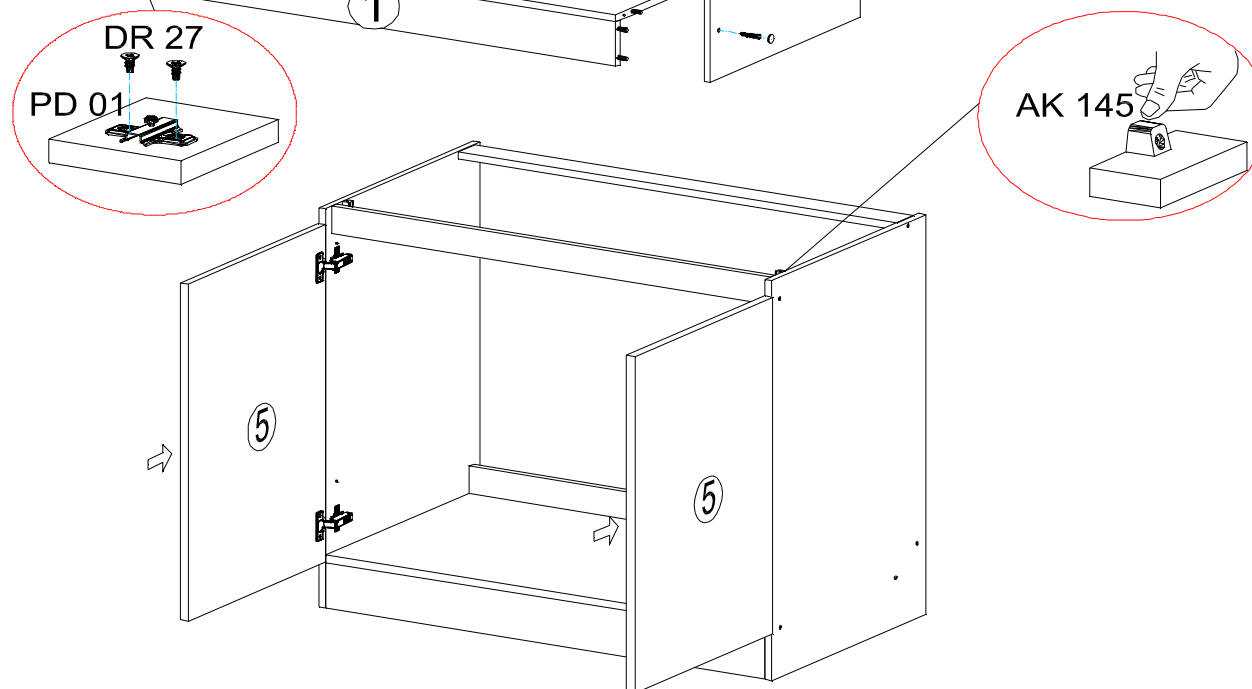
1.



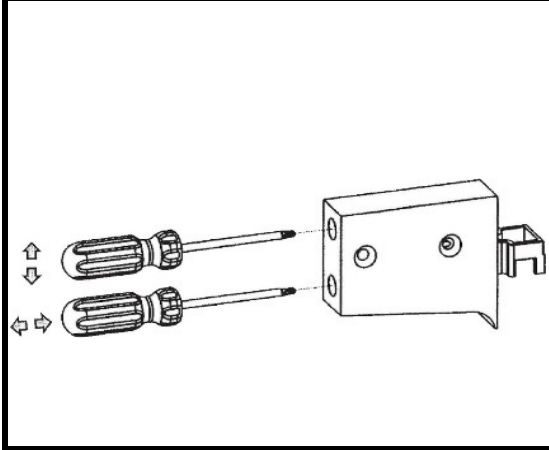
2.



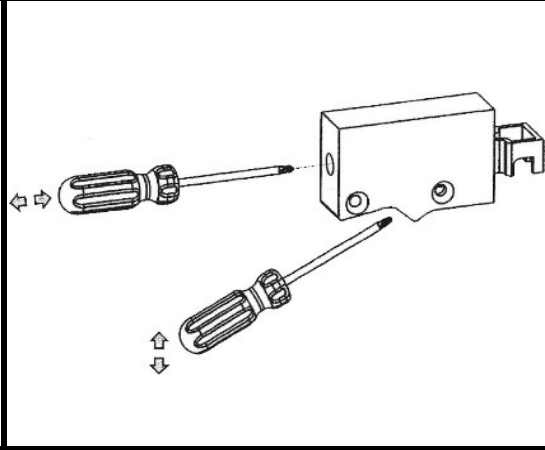
3.



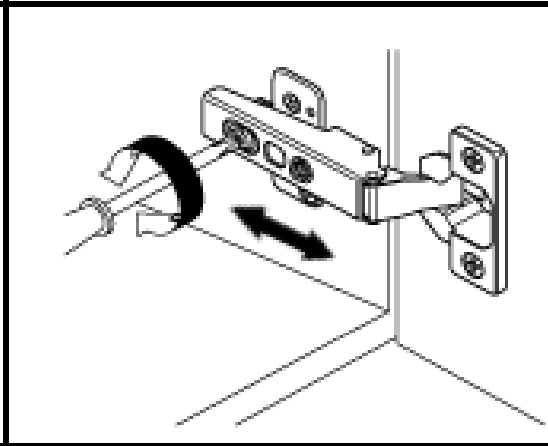
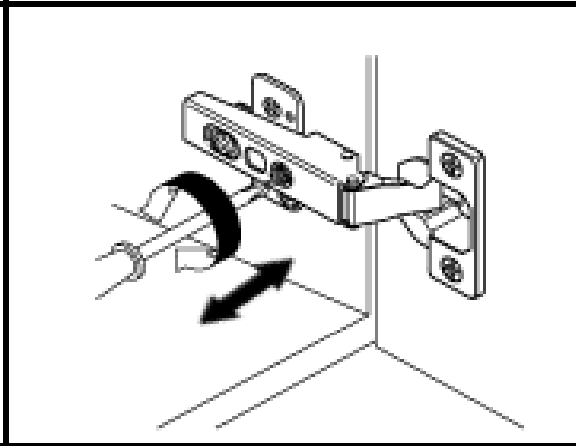
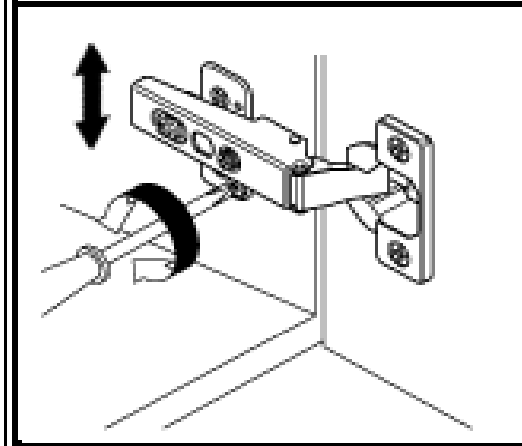
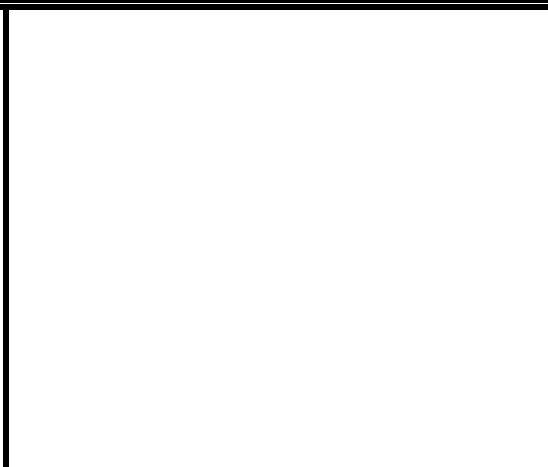
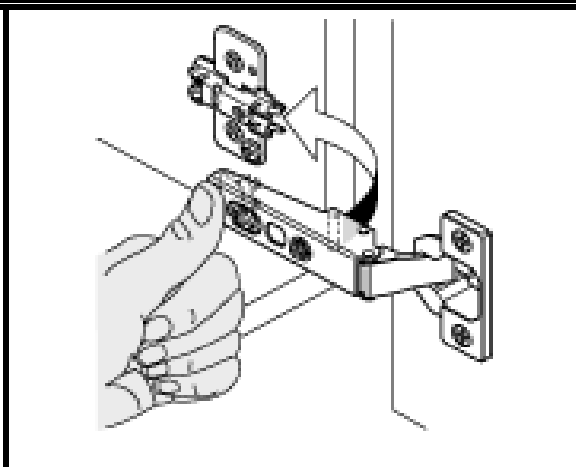
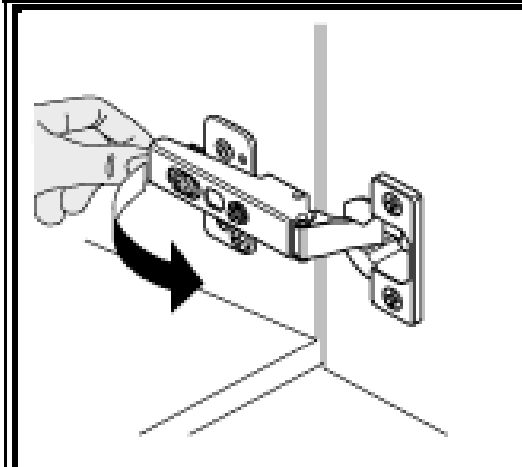
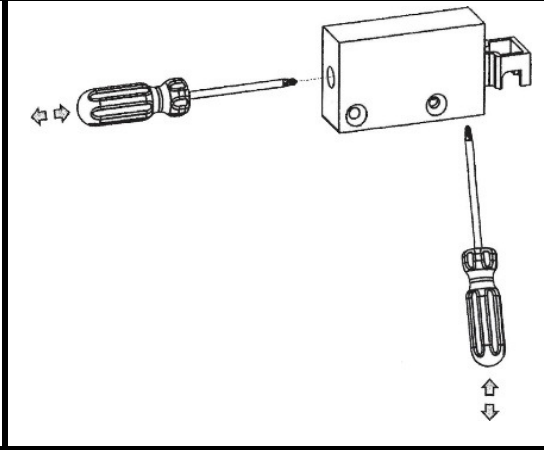
1. Modell



2. Modell



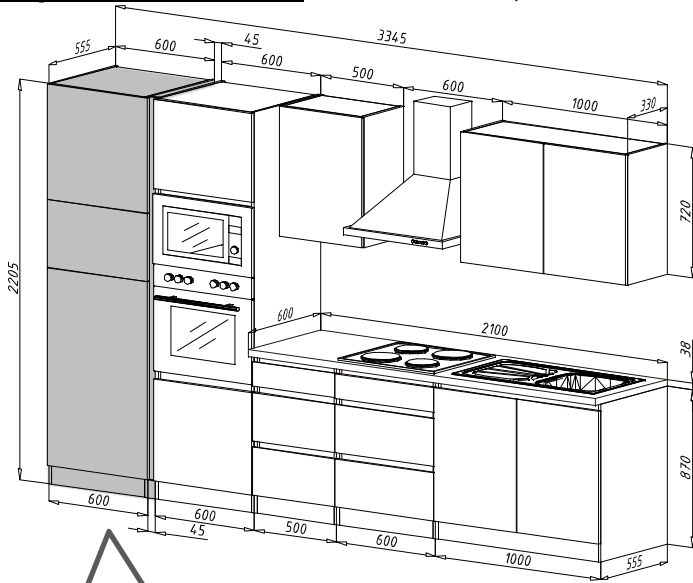
3. Modell



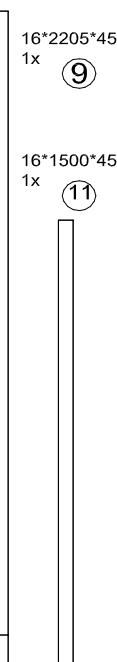
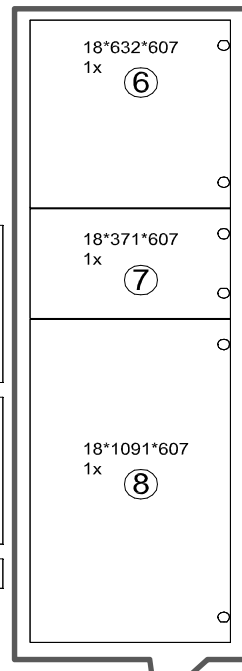
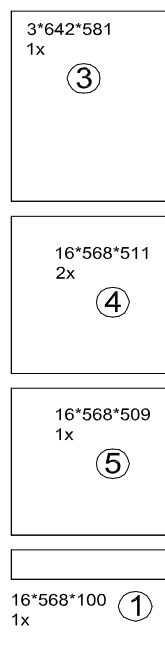
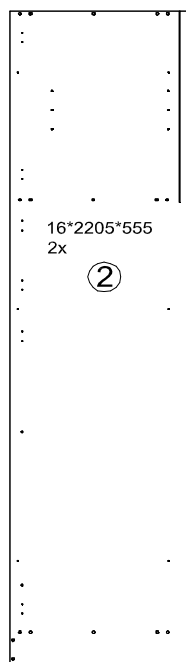
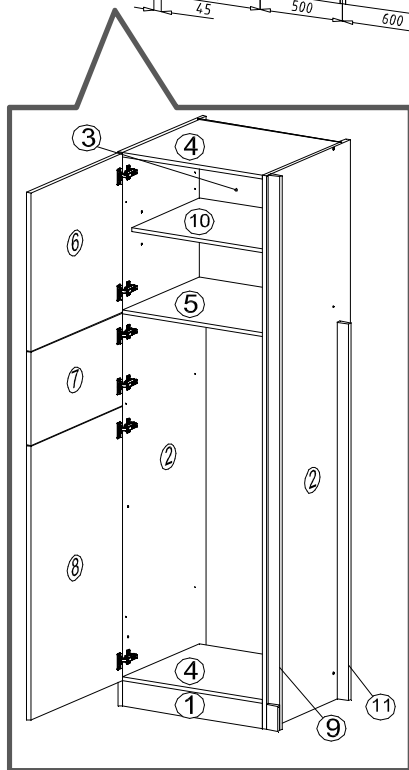
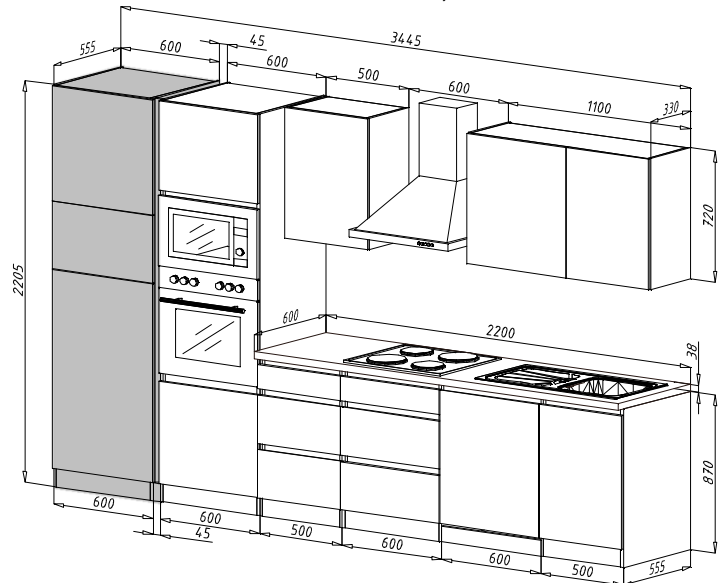
ACHTUNG!!!
ATTENTION!!!



Mögliche Kombinationen: Küchenblock 334,5 cm



Küchenblock 344,5 cm



Die Fronten befinden sich in
Packstück GLRP60F.GKE144

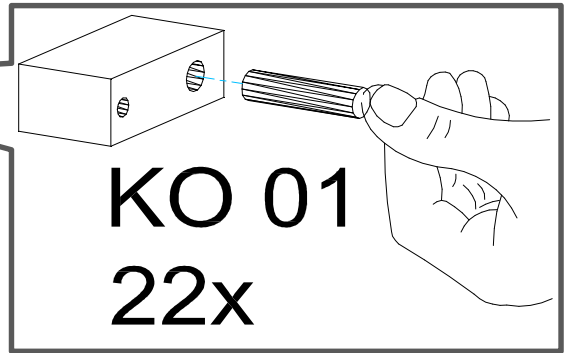
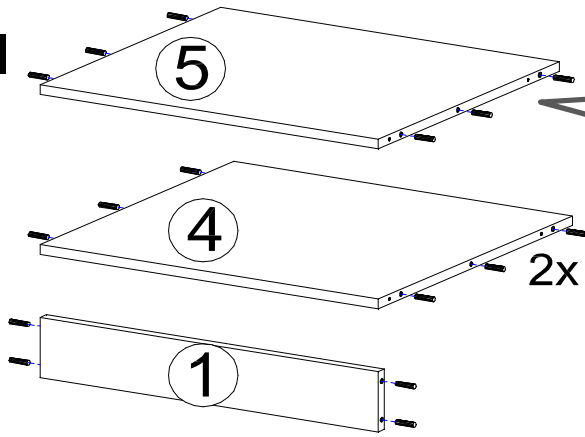
<p>KO 01 8*30 22 X</p>	<p>KN 03 7*50 12 X</p>	<p>PL 12 12 X</p>	<p>PN 01 SOFT CLOSE 6 X</p>	<p>PD 01 6 X</p>	<p>PP 01 4 X</p>
<p>DR 27 3,5*16 24 X</p>	<p>DR 40 4*40 6 X</p>	<p>KV 01 1,5*20 20 X</p>		<p>KL 01 4 mm 1 X</p>	<p>SP 01 2 X</p>

Zum Schutz der Holzteile können Sie rundum die
Sockelleiste eine Silikonnaht ziehen.

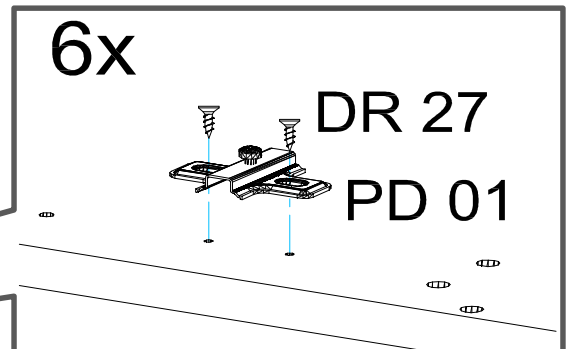
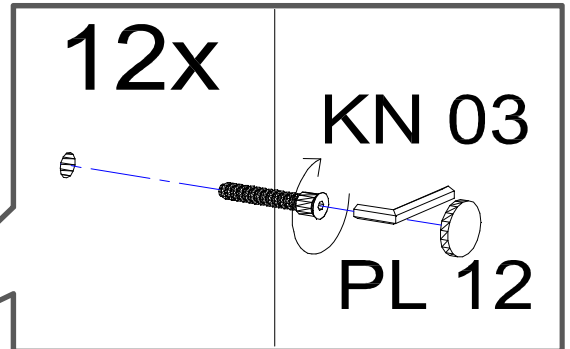
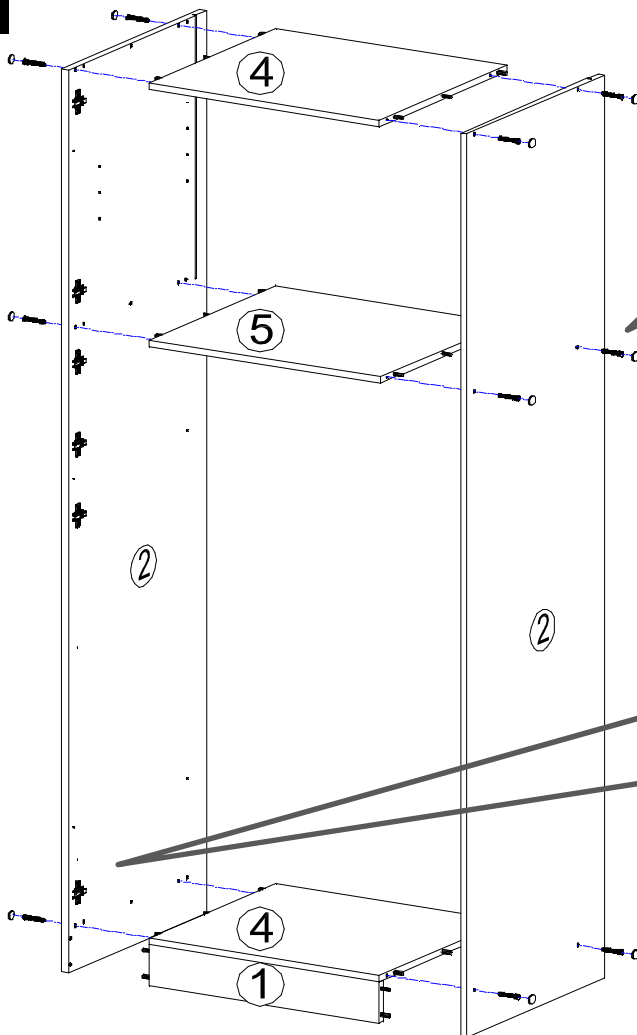


NEG-Novex Grosshandels-gesellschaft für Elektro-
und Haustechnik GmbH Chenoverstraße 5
67117 Limburgerhof
<http://www.respekta.info>

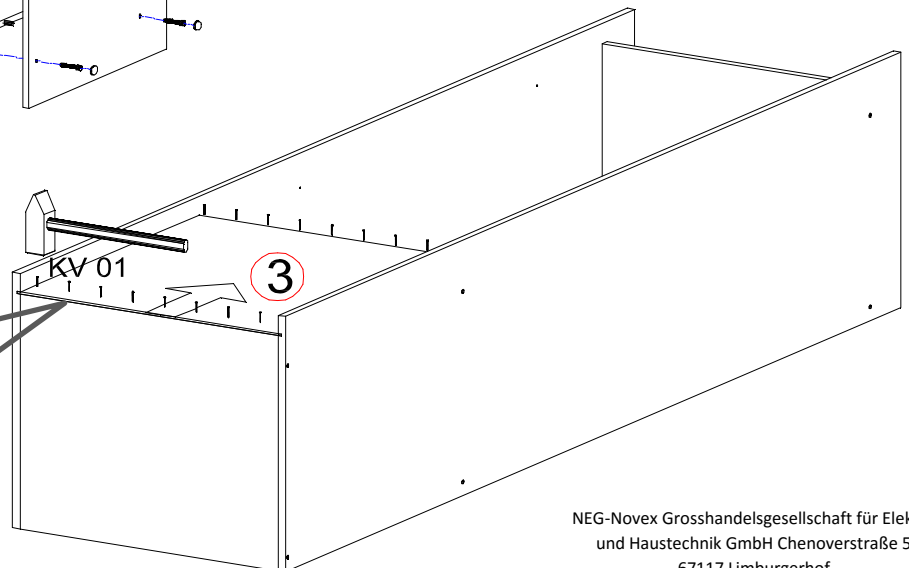
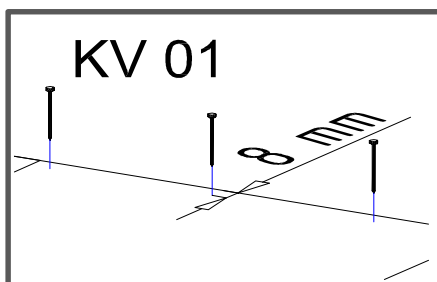
1.



2.

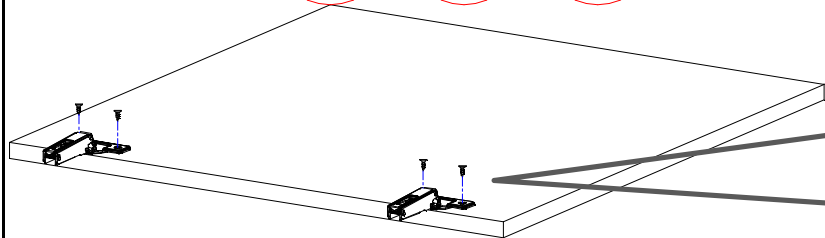


3.



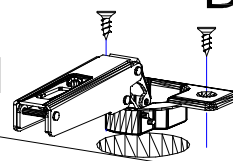
4.

6 7 8

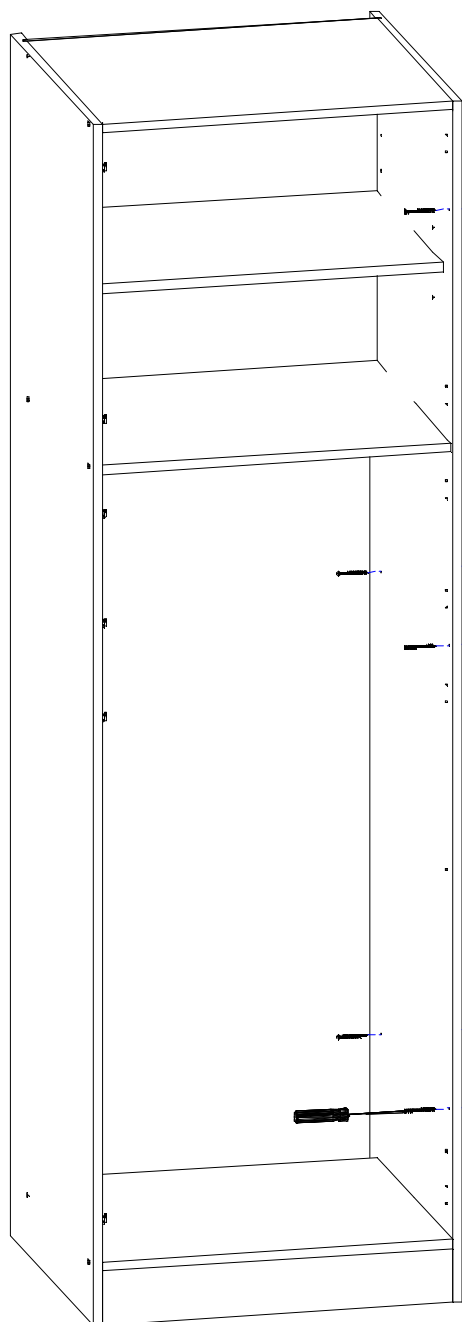


6x
PN 01

DR 27



5.



DR 40

9

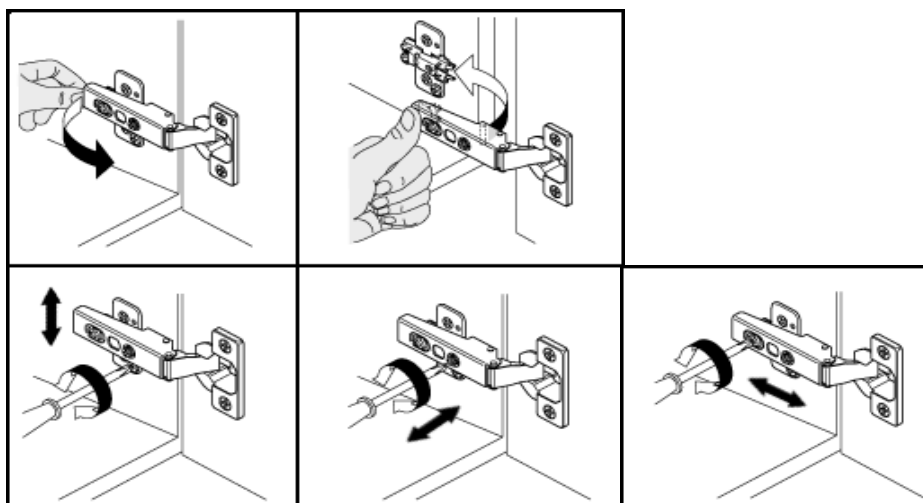
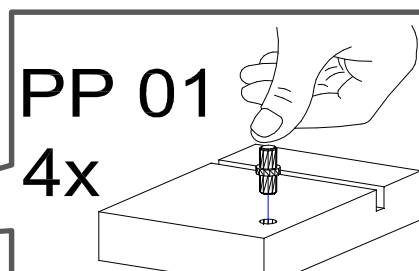
25 mm

11

9

16 mm

6.



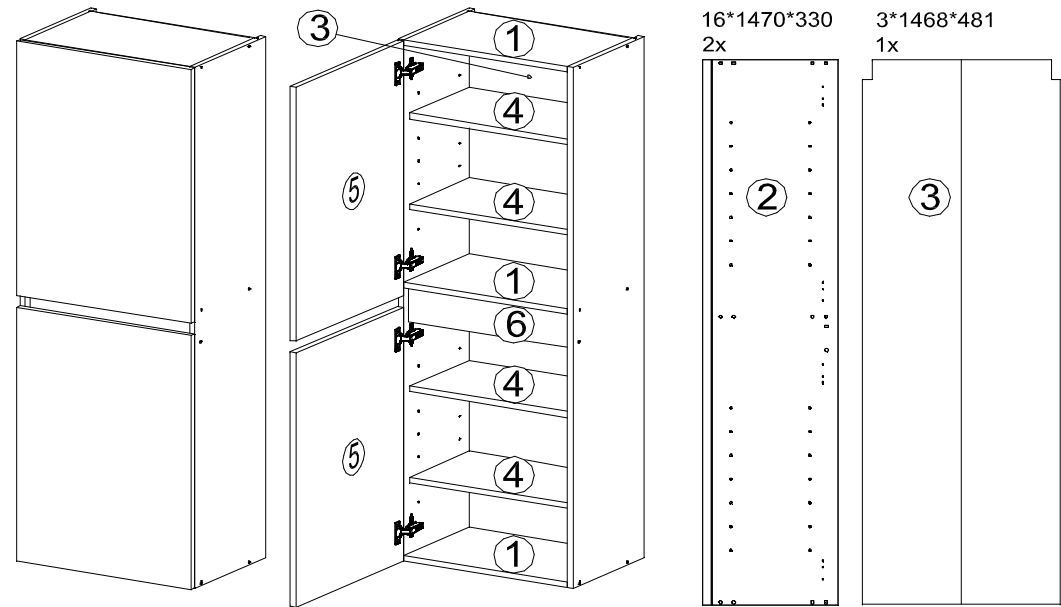
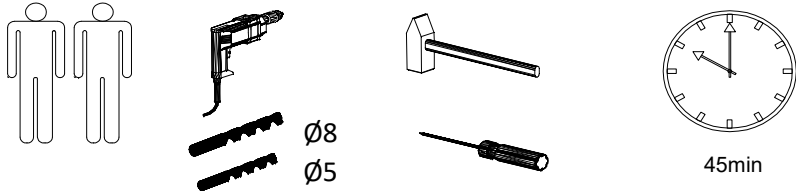
Für die Reinigung bitte die folgenden Putzartikel nicht verwenden: Pulver- Basen des Gleichungslöser; Scheuermittel!

Bitte nur Material, wie Baumwolle verwenden!

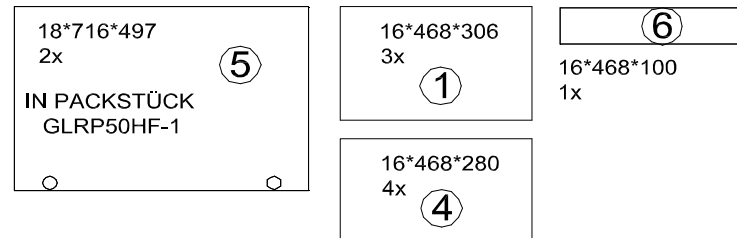
BEACHTEN SIE BITTE, DASS BEI EINER NICHT FACHGEMÄSSEN MONTAGE, EV. BEI ÜBERMÄSSIGEN ODER UNGEEIGNETEN BELASTUNG/BESCHWÄRUNG DES MÖBELTEILES DURCH GEGENSTÄNDE ODER PERSONEN ES ZU EINER BESCHÄDIGUNG DES MÖBELSTÜCKES KOMMEN KANN!

Die Möbel nicht permanent in Kontakt mit Wasser bringen.

GLRP50HKES1-HKW1 Hängeschrank Seite 1 von 3



KO 01 8*30 14x 	KN 03 7*50 14x 	PL 12 14x
PP 01 16x 	PN 01 SOFT CLOSE 4x 	PD 01 4x
AK 103 2x 	DR 27 3,5*16 16x 	DR 42 4*30 4x
KV 01 1,5*20 20x 	PL 16 2x 	HK 01 2x
PL 01 1x 	KL 01 4mm 1x 	SP 01 2x



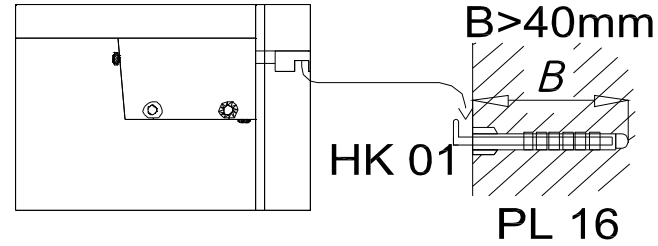
DE Eine unsachgemäße Befestigung der Hängebeschläge / Wandbefestigung kann zur Ablösung der Hängeschränke aus der Wand führen. Benutzen Sie unbedingt Dübel, den in Verbindung mit dem Wandmaterial die Tragfähigkeit sicherstellen. Sollten Sie unsicher sein welchen Typ Dübel und Schrauben Sie benötigen, fragen Sie bitte beim Fachhandel nach.

Achtung! Bitte geben Sie bei möglichen Reklamationen immer die Produkt-ID-Nummer (siehe separates Blatt) an.

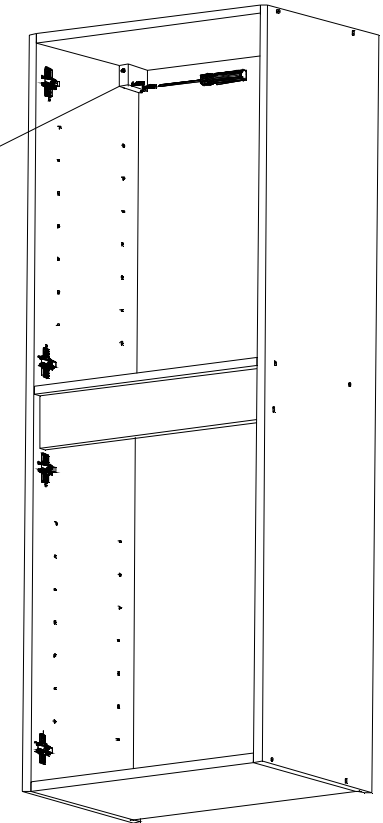
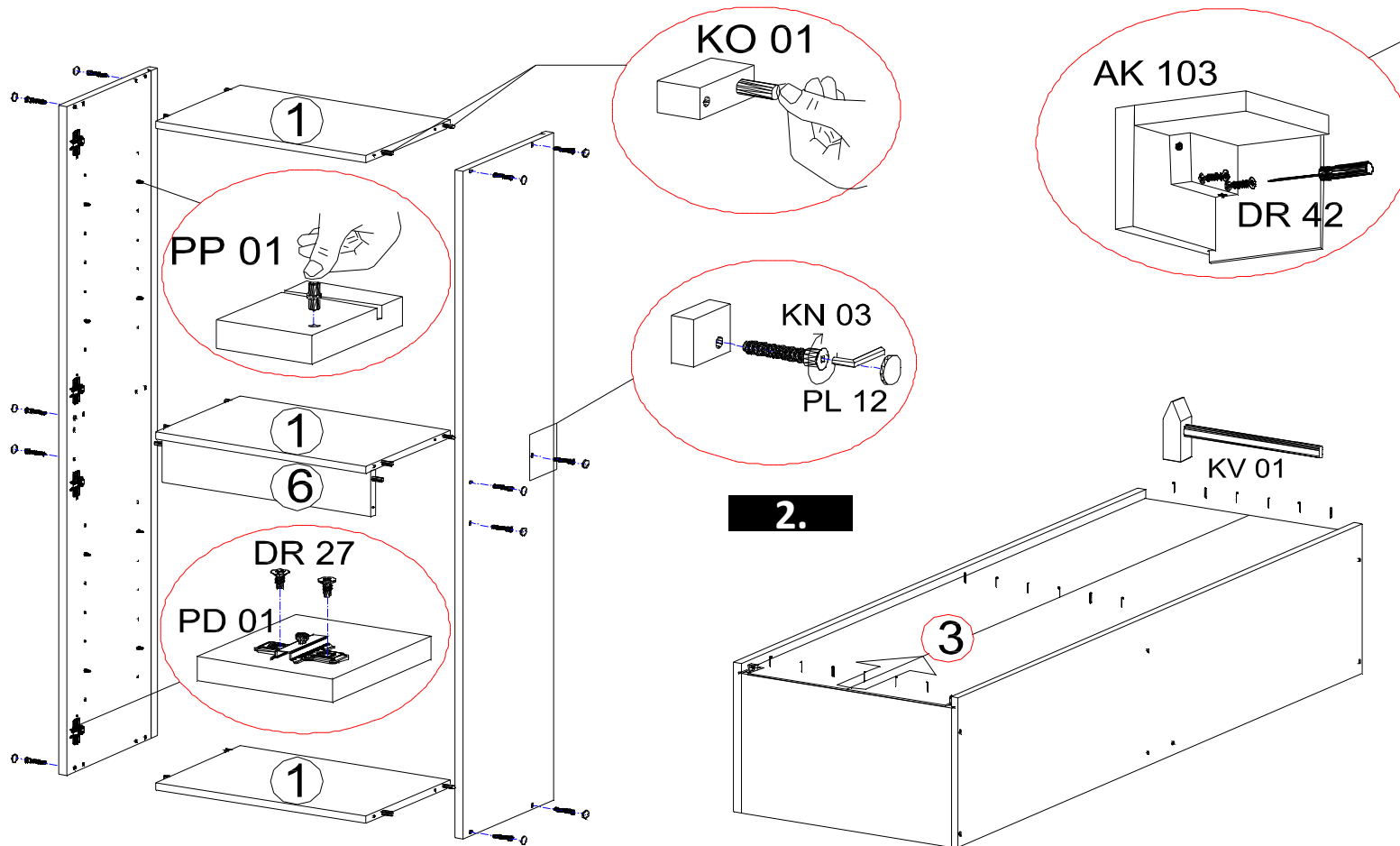
1.

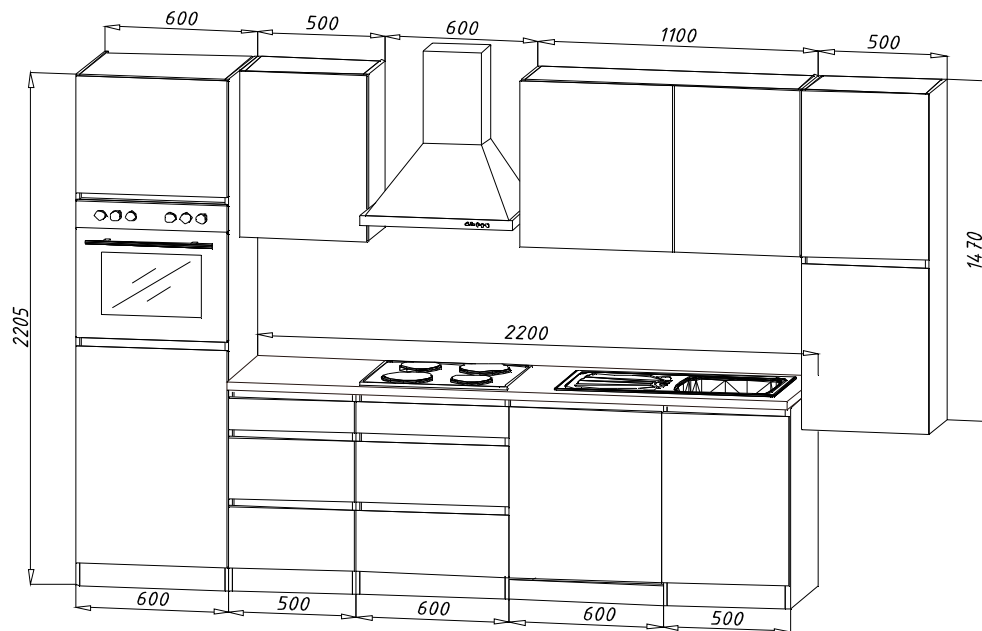
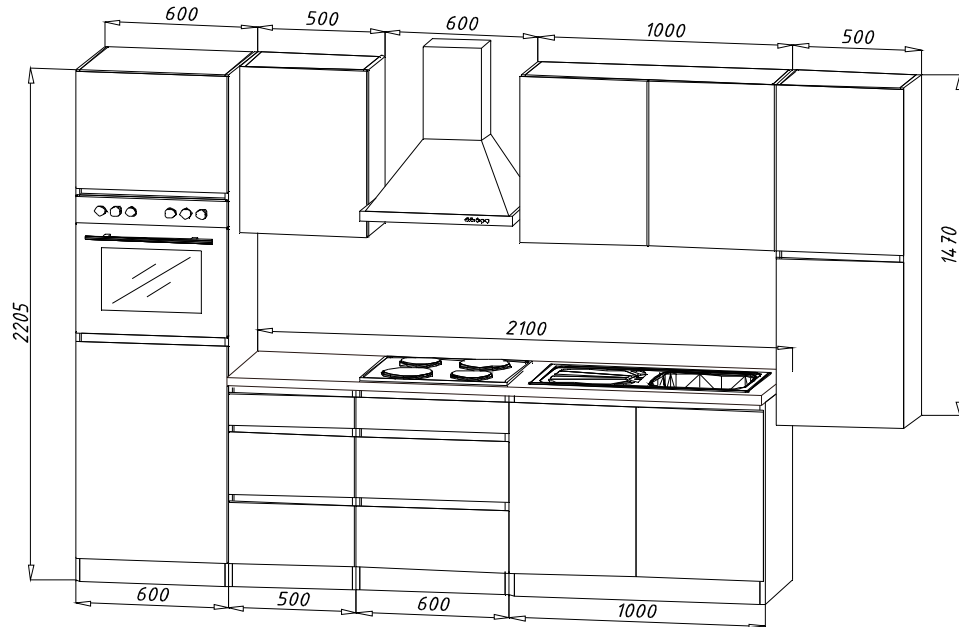
Bauteil AK103 muss an der linken und an der rechten oberen Ecke vom Hängeschrank montiert werden. Die konkrete Einstellung von AK103 wird auf letzter Seite ersichtlich!

3.

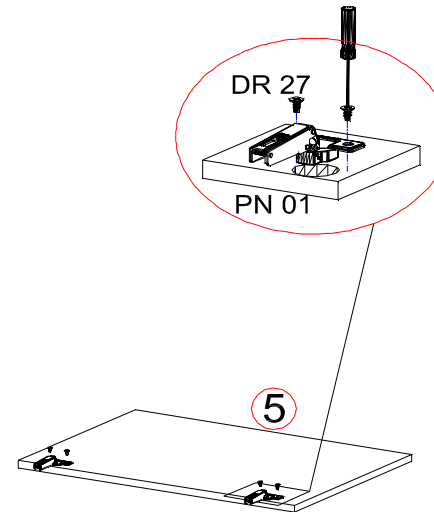


Die Schraube HK01 und PL16 muss in der Wand montiert werden. Danach kann Bauteil AK103 daran aufgehängt werden.





4.



5.

