

MAJA

EcoDesign

PANADERO

MÅL OG VEKT

MÅL HxBxD	854x796x470 mm
BRUTTO-/NETTOVEKT	157/142 kg
DØRMÅL	620x286 mm
RØYKØR	Ø 150-153 mm Vertikal

TEKNISKE DATA

STØPEJERNRIST	
PANORAMA	
KAROSSERI AV METALL	5 mm
NOMINELL EFFEKT	7,2 KW
EFFEKTIVITET	78,9 %
CO -UTSLIPP	0,10 %
VARMEBESTANDING MALING	800°C
VARMEBESTANDING KERAMISK GLASS	750°C

EAN 8426964184051
REF. PANADERO 18405

PRODUKTFORDELER

ECODESIGN



**EKSTERN
LUFTTILFØRSEL**



**VERMICULITE
ISOLERT**



**VEDKUBBER OPPTIL
60 CM**



**220
m³** OPPVARMINGSVOL
UM



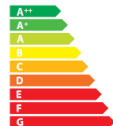
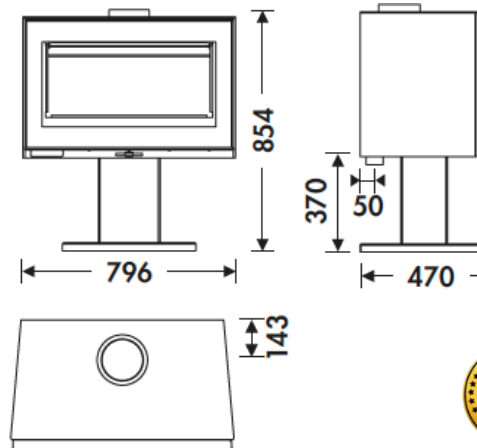
RENT GLASSYSTEM



TRIPPEL FORBRENNING



DOBBLETLÅS



A



Art. 15a B-VG **BImSchV2**



flamme
VERTE

Le label
du chauffage
au bois

7 ★



MAJA ES