

SCM 240 R
SCM 440 FS

GGP ITALY SPA

Via del Lavoro, 6

I-31033 Castelfranco Veneto (TV) ITALY

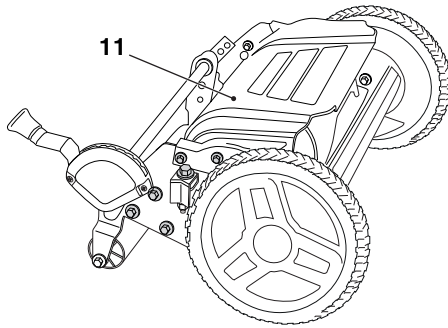


- IT** Tosaerba cilindrico con conducente a piedi - MANUALE DI ISTRUZIONI
ATTENZIONE: prima di usare la macchina, leggere attentamente il presente libretto.
- BG** Цилиндрична косачка с изправен водач - РЪКОВОДСТВО ЗА УПОТРЕБА
ВНИМАНИЕ: преди да използвате машината прочетете внимателно настоящата книжка.
- BS** Cilindrična kosilica na guranje - UPUTSTVO ZA KORIŠTENJE
PAŽNJA: prije nego što koristite ovu mašinu, pažljivo pročitajte priručnik s uputama.
- CS** Válcová sekačka s řidičem ve stoje - NÁVOD K POUŽITÍ
UPOZORNĚNÍ: před použitím stroje si pozorně přečtete tento návod k použití.
- DA** Cylindrisk plæneklipper med gående fører - BRUGSVEJLEDNING
ADVARSEL: læs instruktionsbogen omhyggeligt igennem, før du tager denne maskine i brug.
- DE** Handgeführter zylindrischer Rasenmäher - GEBRAUCHSANWEISUNG
ACHTUNG: vor Inbetriebnahme des geräts die gebrauchsanleitung aufmerksam lesen.
- EL** Κυλινδρικό χλοοκοπτικό με οδηγό σε όρθια στάση - ΕΓΧΕΙΡΙΔΙΟ ΟΔΗΓΩΝ
ΠΡΟΣΟΧΗ: πριν χρησιμοποιήσετε το μηχάνημα, διαβάστε προσεκτικά το παρόν εγχειρίδιο.
- EN** Pedestrian controlled cylinder mower - OPERATOR'S MANUAL
WARNING: read thoroughly the instruction booklet before using the machine.
- ES** Cortacésped cilíndrico con conductor a pie - MANUAL DE INSTRUCCIONES
ATENCIÓN: antes de utilizar la máquina, leer atentamente el presente manual.
- ET** Silindriline jalgsi juhitud muruniiduk - KASUTUSJUHEND
TÄHELEPANU: enne masina kasutamist lugeda tähelepanelikult antud kasutusjuhendit.
- FI** Kävellen ohjattava sylinteriruohonleikkuri - OHJEET
VAROITUS: lue käyttöopas huolellisesti ennen koneen käyttöä.
- FR** Tondeuse à cylindre conducteur marchant - MANUEL D'INSTRUCTIONS
ATTENTION: lire attentivement le manuel avant d'utiliser cette machine.
- HR** Cilindrična kosilica na guranje - UPUTE ZA UPORABU
POZOR: prije uporabe stroja, pažljivo pročitajte ovaj priručnik.
- HU** Hengerkéses önjáró fűnyíró - HASZNÁLATI UTASÍTÁS
FIGYELEM! a gép használatá előtt olvassa el figyelmesen a jelen kézikönyvet.
- LT** Stumiamam cilindrinė vejapjovė - INSTRUKCIJŲ VADOVAS
DĖMESIO: prieš naudojant įrenginį, atidžiai perskaityti šį naudotojų vadovą.
- LV** Stumjama cilindriska mauriņa plaujmašīna - INSTRUKCIJU ROKASGRĀMATA
UZMANĪBU: pirms aparāta lietošanai rūpīgi izlasiet doto instrukciju.
- MK** Цилиндрична косилка за трева која се управува со одевне - УПАТСТВО ЗА УПОТРЕБА
ВНИМАНИЕ: прочитајте го внимателно ова упатство пред да ја користите машината.
- NL** Lopend bediende cilindrische grasmaaier - GEBRUIKERSHANDLEIDING
LET OP: vooraleer de machine te gebruiken, dient men deze handleiding aandachtig te lezen.
- NO** Håndført sylindrerklipper INSTRUKSJONSBOK
ADVARSEL: les denne bruksanvisningen nøye før du bruker maskinen.
- PL** Kosiarka cylindryczna obsługiwana w pozycji stojącej - INSTRUKCJA OBSŁUGI
OSTRZEŻENIE: przed użyciem maszyny, należy uważnie przeczytać niniejszą instrukcję.
- PT** Corta-relva cilíndrico com condutor a pé - MANUAL DE INSTRUÇÕES
ATENÇÃO: antes de usar a máquina, leia atentamente o presente manual.
- RO** Mașină de tuns iarba cilindrică cu conducător pedestru - MANUAL DE INSTRUCȚIUNI
ATENȚIE: înainte de a utiliza mașina, citiți cu atenție manualul de față.
- RU** Барабанная газонокошилка , управляемая идущим оператором - СБОРНИК ИНСТРУКЦИЙ
ВНИМАНИЕ: прежде чем пользоваться оборудованием, внимательно прочтите это руководство по эксплуатации.
- SK** Valcová ručná kosačka so stojacou obsluhou - NÁVOD NA POUŽÍVANIE
UPOZORNENIE: pred použitím stroja si pozorne prečítajte tento návod.
- SL** Cilindrična kosilnica za operaterja v stoječem položaju - PRIROČNIK Z NAVODILI
POZOR: preden uporabite stroj, pazljivo preberite priročnik z navodili.
- SR** Cilindrična kosilica na guranje - UPUTSTVO ZA UPOTREBU
PAŽNJA: pre korišćenja mašine pažljivo pročitati ovaj priručnik.
- SV** Cylindergräsklippare med gående förare - BRUKSANVISNING
VARNING: läs igenom hela detta häfte innan du använder maskinen.
- TR** Ayakta operatörlü silindir çim biçme makinesi - KULLANIM KILAVUZU
DİKKAT: makineyi kullanmadan önce talimatlar içeren kilavuzu dikkatle okuyun.

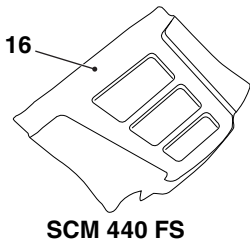
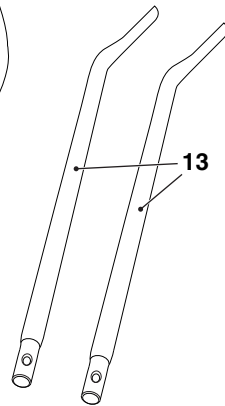
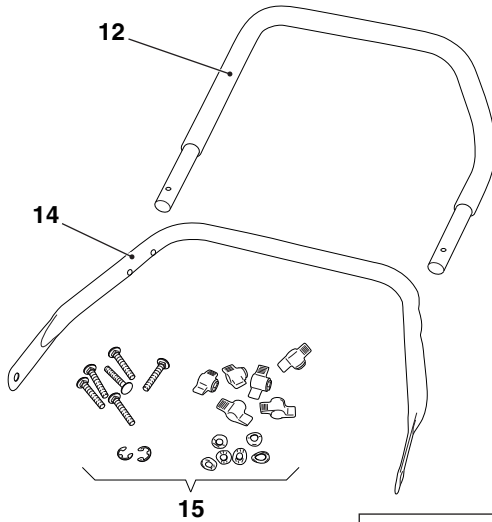
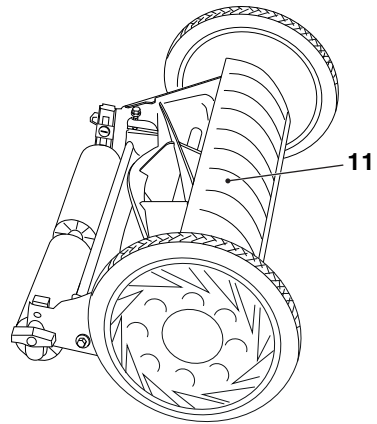
ITALIANO - Istruzioni Originali	IT
БЪЛГАРСКИ - Инструкция за експлоатация	BG
ČESKY - Překlad původního návodu k používání	CS
DANSK - Oversættelse af den originale brugsanvisning	DA
DEUTSCH - Übersetzung der Originalbetriebsanleitung	DE
ΕΛΛΗΝΙΚΑ - Μετάφραση του πρωτοτύπου των οδηγιών χρήσης	EL
ENGLISH - Translation of the original instruction	EN
ESPAÑOL - Traducción del Manual Original	ES
EESTI - Algupärase kasutusjuhendi tõlge	ET
SUOMI - Alkuperäisten ohjeiden käännös	FI
FRANÇAIS - Traduction de la notice originale	FR
HRVATSKI - Prijevod originalnih uputa	HR
MAGYAR - Eredeti használati utasítás fordítása	HU
LIETUVIŠKAI - Originalių instrukcijų vertimas	LT
LATVIEŠU - Instrukciju tulkojums no oriģinālvalodas	LV
МАКЕДОНСКИ - Превод на оригиналните упатства	MK
NEDERLANDS - Vertaling van de oorspronkelijke gebruiksaanwijzing	NL
NORSK - Oversettelse av original bruksanvisning	NO
POLSKI - Tłumaczenie instrukcji oryginalnej	PL
PORTUGUÊS - Tradução do manual original	PT
ROMÂN - Traducerea manualului fabricantului	RO
РУССКИЙ - Перевод оригинальных инструкций	RU
SLOVENŠČINA - Prevod izvirnih navodil	SL
SVENSKA - Översättning av bruksanvisning i original	SV
TÜRKÇE - Orijinal Talimatların Tercümesi	TR



SCM 440 FS



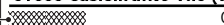
SCM 240 R





SCM 440 FS

1


GGP ITALY SPA
 Via del Lavoro, 6
 31033 Castelfranco V.to (TV) - ITALY

2 →  Cylinder Mower → 3

Model Name:  → 4

Base Model:  → 5

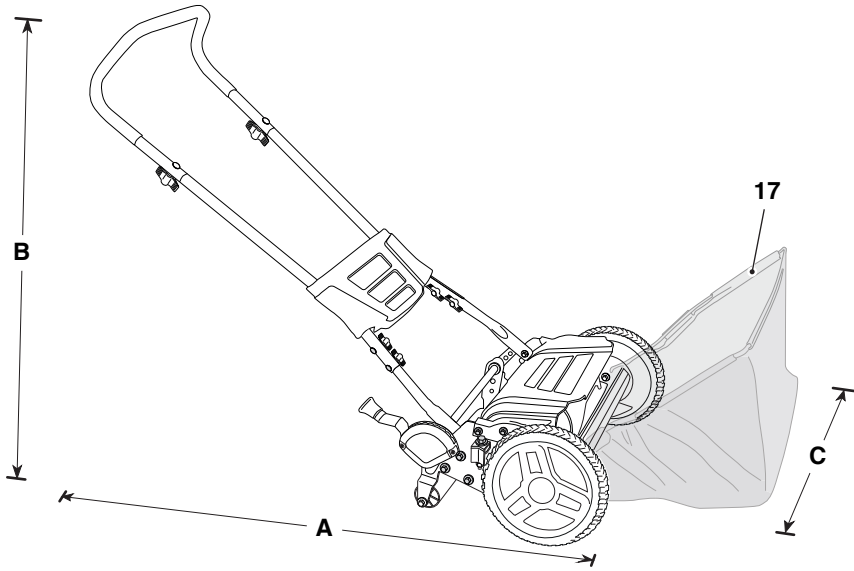
6 7 8 9

10 → 

--	--	--	--	--

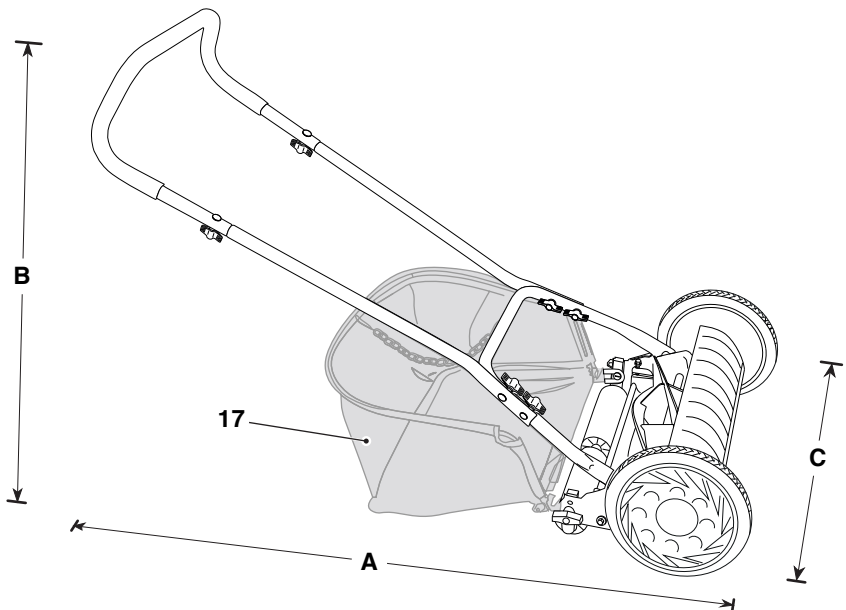
2

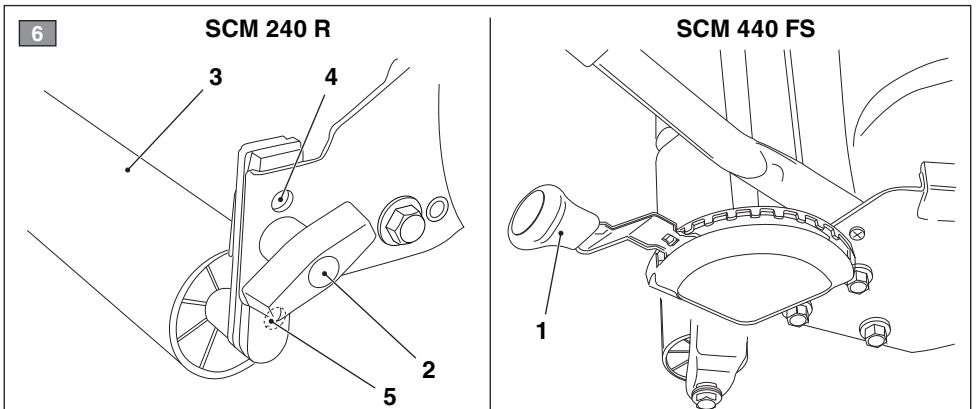
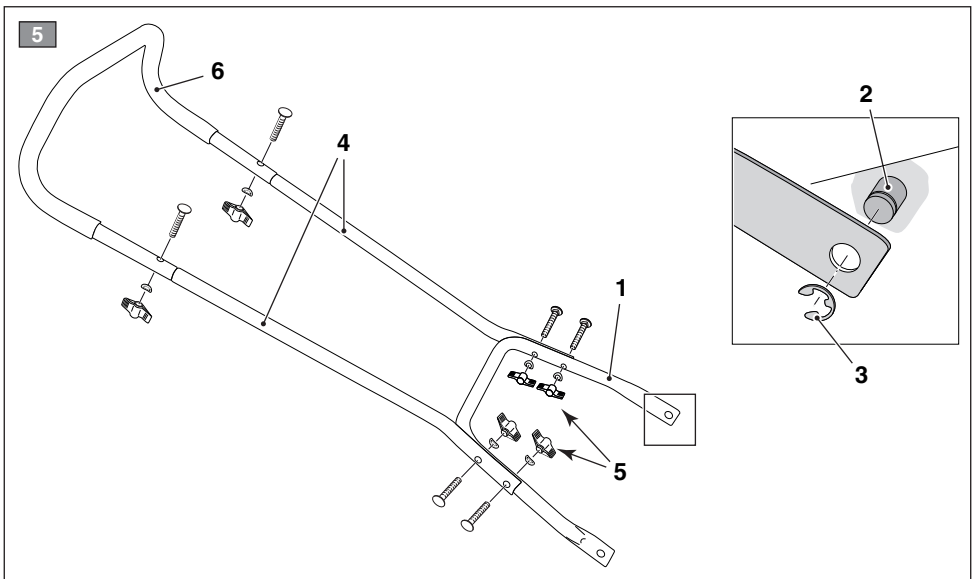
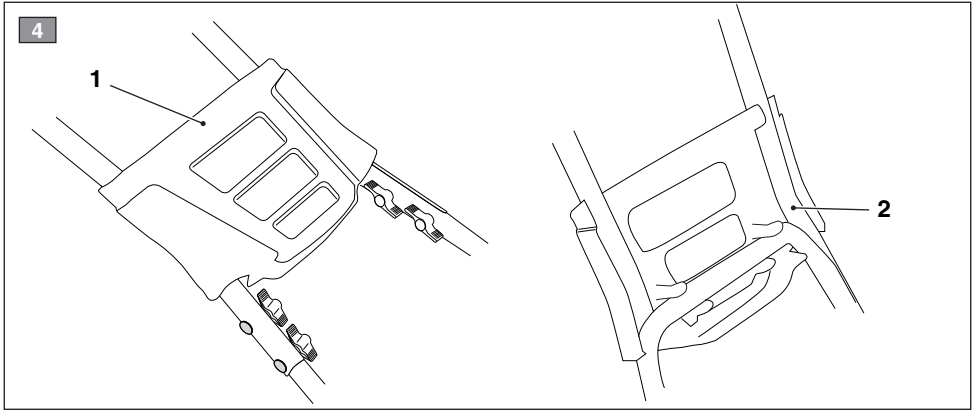
SCM 440 FS



3

SCM 240 R





[1]	DATI TECNICI		
[2]	Modello	SCM 440 FS	SCM 240 R
[3]	Dimensioni d'ingombro vedi figura 2 e 3		
[4]	A lunghezza	1110	1150
[5]	B altezza	1000	760
[6]	C larghezza	580	560
[7]	Massa (kg)	17,2÷18,3	10,5÷11,2
[8]	Larghezza di taglio (cm)	40	40
[9]	Altezza di taglio		
[10]	Min (mm)	25	25
[11]	Max (mm)	76	60
[12]	Codice dispositivo di taglio	118810181/0	118810212/0

<p>[1] BG - Технически данни [2] Модел [3] Габаритни размери, вж. фигура 2 и 3 [4] А дължина [5] В височина [6] С ширина [7] Ширина на косене [8] Маса [9] Височина на косене [10] Мин. [11] Макс. [12] Код на инструмента за рязане</p>	<p>[1] BS - Tehničkim podacima [2] Model [3] Dimenzije, vidi slike 2 i 3 [4] A dužina [5] B visina [6] C širina [7] Širina reza [8] Težia [9] Visina reza [10] Min [11] Max [12] Šifra reznog elementa</p>	<p>[1] CS - Technické údaje [2] Model [3] Rozměry, viz obrázek 2 a 3 [4] A délka [5] B výška [6] C šířka [7] Šířka řezu [8] Hmotnost [9] Výška řezu [10] Min [11] Max [12] Kód sekacího zařízení</p>
<p>[1] DA - Tekniske data [2] Model [3] Mål, jfr. figur 2 og 3 [4] A længde [5] B højde [6] C bredde [7] Klippebredde [8] Vægt [9] Klippehøjde [10] Min [11] Max [12] Klippeanordnings kode</p>	<p>[1] DE - Technische Daten [2] Modell [3] Abmessungen, siehe Abb. 2 und 3 [4] A Länge [5] B Höhe [6] A Breite [7] Schnittbreite [8] Gewicht [9] Schnitthöhe [10] Min [11] Max [12] Code des Schneidwerkzeuges</p>	<p>[1] EL - Τεχνικά δεδομένα [2] Μοντέλο [3] Διαστάσεις όγκων, δείτε εικόνα 2 και 3 [4] Α μήκος [5] Β ύψος [6] C πλάτος [7] Πλάτος κοπής [8] Μάζα [9] Ύψος κοπής [10] Min [11] Max [12] Κωδικός συστήματος κοπής</p>
<p>[1] EN - TECHNICAL DATA [2] Model [3] Overall dimensions, see figure 2 and 3 [4] A Length [5] B height [6] C width [7] Cutting width [8] Weight [9] Cutting height [10] Min [11] Max [12] Cutting means code</p>	<p>[1] ES - Datos técnicos [2] Modelo [3] Dimensiones, consulte las figuras 2 y 3 [4] A longitud [5] B altura [6] C anchura [7] Anchura de corte [8] Peso [9] Altura de corte [10] Min. [11] Máx. [12] Código del dispositivo de corte</p>	<p>[1] ET - Tehnilised andmed [2] Mudel [3] Kabaridid vaata joonis 2 ja 3 [4] A pikkus [5] B kõrgus [6] C laius [7] Niitmislaius [8] Kaal [9] Niitmiskõrgus [10] Min [11] Max [12] Niitmisseadme kood</p>

<p>[1] FI - Tekniset tiedot</p> <p>[2] Malli</p> <p>[3] Mitat, katso kuvat 2 ja 3</p> <p>[4] Pituus</p> <p>[5] B korkeus</p> <p>[6] C leveys</p> <p>[7] Leikkuuleveys</p> <p>[8] Massa</p> <p>[9] Leikkuukorkeus</p> <p>[10] Min.</p> <p>[11] Maks.</p> <p>[12] Leikkulaitteen koodi</p>	<p>[1] FR - Données techniques</p> <p>[2] Modèle</p> <p>[3] Dimensions d'encombrement, voir figure 2 et 3</p> <p>[4] A longueur</p> <p>[5] B hauteur</p> <p>[6] C largeur</p> <p>[7] Largeur de coupe</p> <p>[8] Masse</p> <p>[9] Hauteur de coupe</p> <p>[10] Mini</p> <p>[11] Maxi</p> <p>[12] Code dispositif de coupe</p>	<p>[1] HR - Tehnički podaci</p> <p>[2] Model</p> <p>[3] Dimenzije, vidi slike 2 i 3</p> <p>[4] A dužina</p> <p>[5] B visina</p> <p>[6] C širina</p> <p>[7] Širina reza</p> <p>[8] Težina</p> <p>[9] Visina reza</p> <p>[10] Min</p> <p>[11] Max</p> <p>[12] Šifra reznog elementa</p>
<p>[1] HU - Műszaki adatok</p> <p>[2] Modell</p> <p>[3] Helyfoglalás, lásd a 2. és a 3. ábrát</p> <p>[4] A hossz</p> <p>[5] B magasság</p> <p>[6] C szélesség</p> <p>[7] Vágásszélesség</p> <p>[8] Súly</p> <p>[9] Vágásmagasság</p> <p>[10] Min</p> <p>[11] Max</p> <p>[12] Vágószerkezet cikkszám</p>	<p>[1] LT - Techniniai duomenys</p> <p>[2] Modelis</p> <p>[3] Išmatavimai, žr. pav. 2 ir 3</p> <p>[4] A - ilgis</p> <p>[5] B aukštis</p> <p>[6] C - plotis</p> <p>[7] Pjovimo plotis</p> <p>[8] Svoris</p> <p>[9] Pjovimo aukštis</p> <p>[10] Min.</p> <p>[11] Maks.</p> <p>[12] Pjovimo prietaiso kodas</p>	<p>[1] LV - Tehniskie dati</p> <p>[2] Modelis</p> <p>[3] Izmēri, skatīt 2. un 3. attēlu</p> <p>[4] A garums</p> <p>[5] B augstums</p> <p>[6] C garums</p> <p>[7] Plaušanas platums</p> <p>[8] Svars</p> <p>[9] Plaušanas augstums</p> <p>[10] Min.</p> <p>[11] Maks.</p> <p>[12] Plaušanas ierīces kods</p>
<p>[1] MK - Tehnički podatoci</p> <p>[2] Model</p> <p>[3] Целосни димензији, погледнете ја слика 2 и 3</p> <p>[4] A должина</p> <p>[5] B висина</p> <p>[6] Ц ширина</p> <p>[7] Ширина на сечење</p> <p>[8] Тежина</p> <p>[9] Висина на сечење</p> <p>[10] Мин</p> <p>[11] Макс</p> <p>[12] Код за делови за сечење</p>	<p>[1] NL - Technische gegevens</p> <p>[2] Model</p> <p>[3] Afmetingen, zie afbeelding 2 en 3</p> <p>[4] A lengte</p> <p>[5] B hoogte</p> <p>[6] C breedte</p> <p>[7] Maai breedte</p> <p>[8] Gewicht</p> <p>[9] Maaihoogte</p> <p>[10] Min.</p> <p>[11] Max.</p> <p>[12] Code maaisysteem</p>	<p>[1] NO - Tekniske data</p> <p>[2] Modell</p> <p>[3] Utvendige mål, se figur 2 og 3</p> <p>[4] A Lengde</p> <p>[5] B Høyde</p> <p>[6] C Bredde</p> <p>[7] Klippebredde</p> <p>[8] Totalvekt</p> <p>[9] Klippehøyde</p> <p>[10] Min.</p> <p>[11] Maks.</p> <p>[12] Kode klipperedskap</p>

<p>[1] PL - Dane techniczne</p> <p>[2] Model</p> <p>[3] Wymiary, patrz rysunek 2 i 3</p> <p>[4] A długość</p> <p>[5] B wysokość</p> <p>[6] C szerokość</p> <p>[7] Szerokość koszenia</p> <p>[8] Ciężar</p> <p>[9] Wysokość koszenia</p> <p>[10] Min</p> <p>[11] Maks</p> <p>[12] Kod agregatu tnącego</p>	<p>[1] PT - Dados Técnicos</p> <p>[2] Modelo</p> <p>[3] Dimensões de volume, ver figura 2 e 3</p> <p>[4] A comprimento</p> <p>[5] B altura</p> <p>[6] C largura</p> <p>[7] Largura de corte</p> <p>[8] Peso</p> <p>[9] Altura de corte</p> <p>[10] Min</p> <p>[11] Max</p> <p>[12] Código dispositivo de corte</p>	<p>[1] RO - Date tehnice</p> <p>[2] Modelul</p> <p>[3] Dimensiuni, vezi figura 2 și 3</p> <p>[4] A lungime</p> <p>[5] B înălțime</p> <p>[6] C lățime</p> <p>[7] Lățime de tăiere</p> <p>[8] Greutate</p> <p>[9] Înălțime de tăiere</p> <p>[10] Min.</p> <p>[11] Max.</p> <p>[12] Codul dispozitivului de tăiere</p>
<p>[1] RU - Технические данные</p> <p>[2] Модель</p> <p>[3] Габаритные размеры, см. рис. 2 и 3</p> <p>[4] A длина</p> <p>[5] B высота</p> <p>[6] C ширина</p> <p>[7] Ширина стрижки</p> <p>[8] Вес</p> <p>[9] Высота стрижки</p> <p>[10] Мин.</p> <p>[11] Макс.</p> <p>[12] Код режущего устройства</p>	<p>[1] SK - Technických údajov</p> <p>[2] Model</p> <p>[3] Rozmery potrebného priestoru, vid' obrázky 2 a 3</p> <p>[4] A dĺžka</p> <p>[5] B výška</p> <p>[6] C šírka</p> <p>[7] Šírka rezu</p> <p>[8] Hmotnosť</p> <p>[9] Výška rezu</p> <p>[10] Min</p> <p>[11] Max</p> <p>[12] Kód rezacej jednotky</p>	<p>[1] SL - Tehnični podatki</p> <p>[2] Model</p> <p>[3] Dimenzije velikosti, glej slike 2 in 3</p> <p>[4] A dolžina</p> <p>[5] B višina</p> <p>[6] C širina</p> <p>[7] Širina košnje</p> <p>[8] Masa</p> <p>[9] Višina košnje</p> <p>[10] Min.</p> <p>[11] Maks.</p> <p>[12] Koda rezilne naprave</p>
<p>[1] SR - TEHNIČKIM PODACIMA</p> <p>[2] Model</p> <p>[3] Dimenzije, pogledajte slike 2 i 3</p> <p>[4] A dužina</p> <p>[5] B visina</p> <p>[6] C širina</p> <p>[7] Širina košenja</p> <p>[8] Težina</p> <p>[9] Visina košenja</p> <p>[10] Minimum</p> <p>[11] Maksimum</p> <p>[12] Šifra reznog elementa</p>	<p>[1] SV - Tekniska specifikationer</p> <p>[2] Modell</p> <p>[3] Dimensioner, se figur 2 och 3</p> <p>[4] A längd</p> <p>[5] B höjd</p> <p>[6] C bredd</p> <p>[7] Klippbredd</p> <p>[8] Vikt</p> <p>[9] Klipphöjd</p> <p>[10] Min.</p> <p>[11] Max.</p> <p>[12] Kod knivgrupp</p>	<p>[1] TR - Teknik veriler</p> <p>[2] Model</p> <p>[3] Boyutlar, bkz. şekil 2 ve 3</p> <p>[4] A uzunluk</p> <p>[5] B yükseklik</p> <p>[6] C genişlik</p> <p>[7] Kesim genişliği</p> <p>[8] Kütle</p> <p>[9] Kesim yüksekliği</p> <p>[10] Min</p> <p>[11] Maks</p> <p>[12] Kesim aleti kodu</p>



SÄKERHETSNORMER som måste beaktas noggrant.

A) INSTRUKTIONER

1) VIKTIGT! Läs den här bruksanvisningen noga innan du använder maskinen. Lär dig att känna igen reglagen och att använda maskinen på lämpligt sätt. Förvara alla anvisningar och instruktioner för framtida bruk.

2) Tillåt aldrig att maskinen används av barn eller av personer som inte känner till instruktionerna tillräckligt. Lokala bestämmelser kan ange en åldersgräns för användaren.

3) Maskinen får användas av barn över 8 år, av personer med nedsatt fysisk, sensorisk eller mental förmåga, av personer utan erfarenhet eller nödvändig kunskap, endast under övervakning eller efter att dessa personer har fått lämplig information gällande en säker användning av maskinen och visat förståelse för de faror som användningen innebär. Barn får inte leka med maskinen. Rengöring eller underhåll som ankommer användaren får inte utföras av barn.

4) Använd aldrig maskinen när andra personer, i synnerhet barn, eller djur finns i närheten.

5) Använd aldrig maskinen om användaren är trött eller mår dåligt, eller har tagit medicin, droger, alkohol eller andra ämnen som kan påverka omdömet och uppmärksamheten.

6) Glöm inte att föraren eller användaren är ansvarig för eventuella olycksfall och oförutsedda händelser gentemot andra personer och deras egenskap. Det ligger på användarens ansvar att värdera vilka faror som kan uppstå i arbetet på terrängen. Användaren är dessutom skyldig att vidta alla nödvändiga försiktighetsåtgärder för garanterad säkerhet, framför allt på sluttande, ojämn, hal eller instabil terräng.

7) Om maskinen överlåts eller lånas ut till andra, se till att föraren läser igenom instruktionerna som finns i denna manual.

B) FÖRBEREDELSE

1) Använd alltid robusta arbetsskor med halkskydd och långbyxor när maskinen används. Kör inte maskinen barfota eller med sandaler. Undvik att använda halskedjor, armband, löst sittande kläder, snören, hängande band eller slips. Sätt upp långt hår. Ha alltid på dig öronskydd.

2) Kontrollera noggrant hela arbetsområdet och avlägsna allt som kan kastas ut från maskinen, skada knivgruppen eller motorn (stenar, kvistar, ståltråd, etc.)

3) Innan maskinen används, utför en allmän maskinkontroll och kontrollera i synnerhet:

knivgruppen, kontrollera att skruvarna och knivgruppen inte är slitna eller skadade. Vid slitage eller skada, byt ut hela knivgruppen med skruvar samtidigt, för att bibehålla jämvikten. Eventuella reparationer måste utföras av en specialiserad verkstad.

C) UNDER ANVÄNDNINGEN

1) Arbeta endast vid dagsljus eller med en god belysning och med bra sikt. Håll personer, barn och djur på avstånd från arbetsområdet.

2) Undvik om möjligt att arbeta på blött gräs. Undvik att arbeta i regn och vid risk för åskväder. Använd inte maskinen vid dåliga väderförhållanden, speciellt vid åska.

3) Se till att du står stadigt på lutande terräng.

4) Spring aldrig, utan gå. Undvik att låta dig dras av gräsclipparen.

5) Var särskilt uppmärksam när du närmar dig hinder som kan begränsa sikten.

6) Du bör köra tvärgående över sluttande terräng, inte uppåt eller nedåt. Var försiktig när körriktningen ändras och se till att hjulen inte stöter på några hinder (stenar, grenar, rötter, etc.) vilket kan leda till att maskinen glider i sidled eller att föraren tappar kontrollen över den.

7) Maskinen får inte användas på lutningar över 20° grader oavsett körriktning.

8) Var särskilt uppmärksam när du drar gräsclipparen mot dig. Titta bakåt för att försäkra dig om att inga hinder finns.

9) Stanna knivgruppen om gräsclipparen måste lutas vid transport, när du går över ej gräsbeklädd mark och när gräsclipparen transporteras mot eller från arbetsområdet.

10) Var uppmärksam på trafiken när maskinen används nära vägen.

11) Använd aldrig maskinen om skydden är skadade.

12) Var mycket försiktig i närheten av stup, diken eller vallar.

13) Låt aldrig händer eller fötter komma nära eller under roterande delar. Stå alltid långt från utkastöppningen.

14) Använd endast tillbehör som godkänts av maskintillverkaren.

15) Använd inte maskinen om tillbehören / verktygen inte har installerats på de avsedda platserna.

16) Efter att du har stött emot ett främmande föremål, kontrollera om det finns skador på maskinen och reparera den eventuellt innan den används på nytt.

17) Håll alltid säkerhetsavståndet, som utgörs av

styrets längd, från den roterande knivgruppen under arbetet.

18) VIKTIGT – I händelse av haveri eller olyckor under arbetet, flytta maskinen för att inte orsaka ytterligare skador. I händelse av olyckor med personsador eller skador på tredje part, påbörja omedelbart lämplig första hjälpen och sök läkarhjälp för lämplig behandling. Avlägsna eventuellt skräp som kan skada personer eller djur om det inte uppmärksammas.

D) UNDERHÅLL OCH FÖRVARING

1) VIKTIGT! – Läs instruktionerna innan du påbörjar rengöring eller underhåll av maskinen. Bär lämpliga klädesplagg samt arbetshandskar i situationer där risk för att skada händerna föreligger.

2) VIKTIGT! – Använd aldrig maskinen om några delar är slitna eller skadade. Trasiga eller slitna delar måste bytas ut och får aldrig repareras. Använd endast originalreservdelar, tillverkaren har inte någon som helst ansvar eller förpliktelse vid en användning av reservdelar som inte är original och/eller felaktigt monterade.

3) Alla inställningar och underhåll som inte beskrivs i denna bruksanvisning får endast utföras av en återförsäljare eller en specialiserad serviceverkstad med tillräcklig kunskap och nödvändiga verktyg för att arbetet ska kunna utföras korrekt och maskinens ursprungliga säkerhet bibehållas. Åtgärder som utförs på ett felaktigt sätt eller av ej kvalificerade personer medför att all garanti, tillverkarens förpliktelser eller ansvar, upphör att gälla.

4) Efter varje användning, kontrollera eventuella skador.

5) Se till att muttrar och skruvar är åtdragna för att garantera en säker användning av maskinen. Ett regelbundet underhåll är nödvändigt för säkerheten och för att bibehålla en hög prestationsnivå.

6) Kontrollera regelbundet att knivgruppens skruvar har dragits åt ordentligt.

7) Använd arbetshandskar när knivgruppen hanteras, när den tas bort och när den monteras.

8) När knivarna slipas, kontrollera jämvikten. Alla åtgärder som rör knivgruppen (nedmontering, slipning, jämvikt, montering eller utbyte) är komplicerade moment som kräver specifik kompetens och särskild utrustning, av den anledningen måste de alltid utföras av en specialiserad serviceverkstad.

9) När maskinen ställs in, se till att inte fingrarna fastnar mellan knivar i rörelse och maskinens fasta delar.

10) Rör aldrig knivgruppen innan den stannat helt. Vid åtgärder på knivgruppen, var uppmärksam på att den kan sättas i rörelse.

11) Byt ut klisterdekalerna med instruktioner och varningsmeddelanden om de är slitna.

12) Ställ undan maskinen på en plats där den inte

är åtkomlig för barn.

E) TRANSPORT OCH FÖRFLYTTNING

1) När maskinen ska förflyttas, lyftas, transporteras eller lutas, är det nödvändigt att:

- Använda robusta arbetshandskar.
- Ta tag i maskindelar som ger ett säkert grepp, med hänsyn till vikten och jämvikten.
- Ta hjälp av ett lämpligt antal personer i förhållande till maskinens vikt och transportfordonets egenskaper, samt den typ av plats där maskinen ska lastas på eller av.

2) Under transporten, se till att maskinen är ordentligt förankrad med vajrar eller kedjor.

F) MILJÖSKYDD

- Hänsyn till miljön måste prioriteras när maskinen används, för att värna om samhället och miljön. Undvik att störa omgivningen och grannarna.
- Följ alla lokala bestämmelser noggrant gällande bortskaftning av förpackningsmaterial, olja, bensin, filter, slitna delar eller komponenter som kan utgöra en fara för miljön. Dessa avfall får inte hanteras som hushållsavfall utan måste separeras och lämnas in till specifika insamlingsstationer för återvinning.
- Följ noga lokala regler för källsorteringen av materialet som blir kvar efter gräsklippningen.
- När maskinen inte används längre får den inte överges i miljön utan den måste föras till en insamlingsstation, i enlighet med lokala föreskrifter.

LÄR KÄNNA MASKINEN

A) BESKRIVNING AV MASKINEN OCH ANVÄNDNING

Denna maskin är en trädgårdsmaskin, en gräsklippare med gående förare.

Maskinen består av en maskindel, försedd med hjul och ett styre som föraren skjuter. Hjulen aktiverar en knivgrupp som finns under en skyddsskåpa.

Operatören kan köra maskinen och aktivera de huvudsakliga kommandona bakom styret, och därmed hålla sig på säkerhetsavstånd från den roterande knivgruppen. När föraren stannar så stannar även knivgruppen.

Förutsedd användning

Maskinen är utformad och tillverkad för att klippa (och samla ihop) gräs i trädgårdar eller på annan gräsbeklädd mark. Stoleken för området som kan klippas beror på maskinens kapacitet och faktura

met att föraren går till fots.

Det klippta gräset kastas ut och lämnas på marken.

Maskinen kan vara försedd med en uppsamlings-säck som tillbehör, i vilken gräset samlas upp under klippningen.

Typ av användare

Denna maskin är avsedd att användas av konsumenter, d.v.s. ej professionella användare, utan speciell erfarenhet eller expertis. Maskinen är till för "hobby-bruk".

Felaktig användning.

Annan användning än den som anges ovan kan vara farlig och leda till skador på personer och / eller föremål. Följande ingår i felaktig användning (exempel, ej endast):

- transporter av personer, barn eller djur på maskinen,
- låta sig själv transporteras av maskinen,
- användning av maskinen för att samla ihop löv eller avfall,
- användning av maskinen för att klippa häckar eller annan växtlighet än gräs,
- användning av mer än en person samtidigt.

B) IDENTIFIKATIONSETIKETT

(se figur 1)

1. Tillverkarens namn och adress
2. Tillverkningsland
3. Maskinbeskrivning
4. Modell
5. Grundmodell
6. Tillverkningsår
7. Identifieringsbokstav
8. Serienummer
9. GGP-kod

C) MASKINKOMPONENTER

(se figur 1)

11. Maskindel
12. Handtag
13. Förlängning styre
14. Slutdel styre
15. Skruvar för montering av styre
16. Plastbeslag
17. Uppsamlings säck (tillval, medföljer ej utan köps separat) (Fig. 2 och 3)

Direkt efter köpet, skriv maskinens serienummer i det särskilda utrymmet i figuren (1:10).

MONTERING

OBS! När maskinen tillhandahålls kan vissa delar redan vara monterade.

⚠ VIKTIGT! Uppackningen och monteringen måste färdigställas på en plan och stabil yta där tillräckligt med plats finns för att förflytta maskinen och emballaget. Lämpliga verktyg måste användas. Bortskaffningen av emballaget måste ske i enlighet med gällande lokala föreskrifter.

Färdigställ monteringen av maskinen på det sätt som beskrivs.

1.1 Montering av styre

(se figur 5)

A. Sätt fast styrets undre del (1) på maskindelens stift (2) och montera låsringarna (3).

B. Sätt ihop de två förlängningar (4) på det undre styret med hjälp av medföljande skruvar, säkerhetsringar och rattar.

Låt rattarna (5) sitta något löst för att lättare kunna montera handtaget.

C. För in handtaget (6) i förlängningarna och fäst det med de återstående skruvarna och säkerhetsringarna.

Vrid åt alla rattar.

1.2 Montering av plastbeslag

(se figur 4)

Endast för modell SCM 440 SF
Placera plastbeslaget (1) på kopplingspunkten mellan förlängningarna och styrets undre del (2) och tryck lätt på plastbeslaget tills det sätts fast. Inga skruvar krävs.

INSTÄLLNING AV KLIPPHÖJD

(se figur 6)

1.1 Modell SCM 440 FS

Klipphöjden ställs in genom att placera spaken (1) i en av de 9 lägena.

1.2 Modell SCM 240 R

Lossa på ratten (2) och flytta valsen (3) enligt önskad klipp höjd och vrid ratten. Utför samma inställning på båda sidorna för att få

samma klipphöjd.

Det är möjligt att ställa in andra positioner för klippning genom att flytta ratten (2) till hålen 4 och 5.

3 GRÄSKLIPPNING

OBS! Med denna maskin är det möjligt att klippa gräset på olika sätt, innan du börjar arbetet bör du ställa in maskinen enligt den typ av gräsklippning som ska utföras.

Montera uppsamlings säcken om sådan finns (köps separat).

3.1 Gräsklippning

Gräsmattan blir finare om klippningen alltid görs med samma höjd och omväxlande i de båda riktningarna.

När uppsamlings säcken blir för full, töm den.

Råd för skötsel av gräsmatta

Skötseln av gräset är olika beroende på grästyp och gräsegenskaper. Läs alltid instruktionerna som finns på gräsfröernas förpackning gällande klipphöjd, med hänsyn till de lokala växtförhållandena..

Gräset består i de flesta fall av ett strå och ett eller flera blad. Om alla blad klipps bort så skadas gräsmattan och det blir svårare att få gräset att växa igen.

Allmänt kan dessa instruktioner vara till nytta:

- En för låg klipphöjd kan orsaka att gräsmattan rivs upp och blir "fläckig".
- På sommaren bör klipphöjden vara högre för att undvika torka.
- Klipp inte gräset när det är blött, gräset fastnar på knivarna som blir mindre effektiva vilket leder till att gräs rivs upp.
- Om gräset är väldigt högt, klipp först med maskinens högsta klipphöjd och upprepa klippningen efter 2-3 dagar.

4. ORDINÄRT UNDERHÅLL

Förvara gräsklipparen på en torr plats.

VIKTIGT Ett regelbundet och ordentligt underhåll av gräsklipparen är nödvändigt för att bibehålla maskinens ursprungliga säkerhet och prestanda.

- 1) Använd robusta arbetshandskar när något underhåll utförs.
- 2) Rengör maskinen noggrant med vatten efter varje klippning.
- 3) Använd rostskyddsmedel på de ställen där

färgen flagnat, applicera rostskyddsfärgen så snart som möjligt för att undvika att metallen rostar.

4.1 Underhåll av knivgruppen

Inställning och slipning av knivgruppen måste utföras av en specialiserad verkstad med lämpliga verktyg.

Om gräsklipparen inte kommer att användas under en längre tid, smörj knivgruppen ordentligt.

6. DIAGNOSTIK

PROBLEM	ÅTGÄRD
Gräset klipps ojämnt.	Justera knivgruppens inställning.
Gräset rivs upp eller är svårt att klippa.	Slipa knivgruppen eller byt ut den.

Vid frågor eller problem, vänligen kontakta din närmaste assistans eller din återförsäljare.

© by GGP ITALY SPA

• Soggetto a modifiche senza preavviso • Подлежи на промени без предупредение • Moguće su promjene bez najave • Možnost zmn̄ bez p̄edešl̄ého upozorn̄ení • Ret til ændringer forbeholdes • Kann ohne Vorankündigung geändert werden • Υπόκειται σε αλλαγές χωρίς προειδοποίηση • Subject to modifications without notice • Sujeto a modificaciones sin previo aviso • Võimalikud muudatused ilma ette teatamata • Voidaan tehdä muutoksia ilman ennakkoilmoitusta • Sujet à des modifications sans aucun préavis • Podložno promjenama bez prethodne obavijesti • Előzetes értesítés nélkül módosítható • Objekto pakeitimai be perspėjimo • Var tikt mainīts bez iepriekšēja brīdinājuma • Подлежи на промени без претходно известување • Kan zonder kennisgeving wijzigingen ondergaan • Kan endres uten forvarsel • Poddawany modyfikacjom bez awizowania • Sujeito a alterações sem aviso prévio • Poate fi modificat, fără preaviz • Может быть изменено без преомления • Možnosť zmien bez predošl̄ého upozornenia • Lahko pride do sprememb brez predhodnega obvestila • Podložno izmenama bez upozorenja • Kan utsättas för modifieringar utan att detta meddelas • Önceden haber verilmekszin deęiştirilebilir