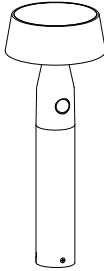
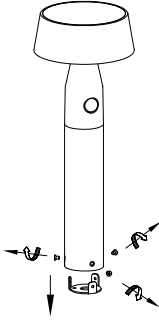
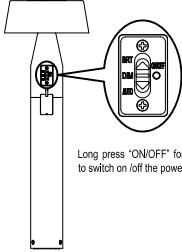
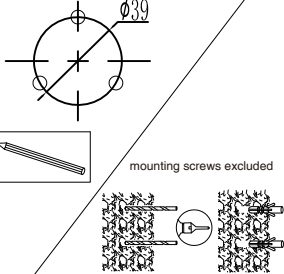

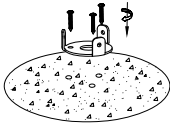
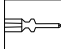
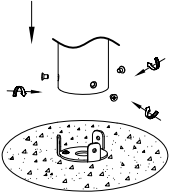


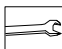
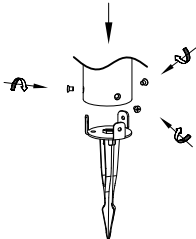
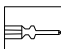
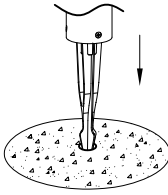

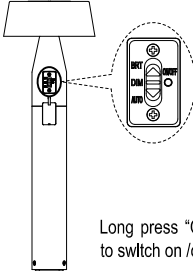
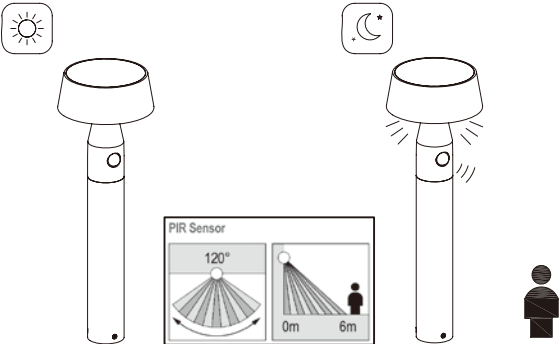


<p>1</p> 	<p>2</p> 	<p>3</p>  <p>Long press "ON/OFF" for 4 seconds to switch on /off the power.</p> <p>BHT : 100% brightness DIM : 20% brightness AUTO: 100% brightness when someone pass by</p>
<p>4-1</p> <p>Bollard light</p>  <p>mounting screws excluded</p> <p>Recommend to install in the place under direct sunlight for 4-6 hours.</p> 	<p>5-1</p> <p>Bollard light</p>  	<p>6-1</p> <p>Bollard light</p>  
<p>4-2</p> <p>Spike</p>  <p>Recommend to install in the place under direct sunlight for 4-6 hours.</p> 	<p>5-2</p> <p>Spike</p>  	<p>6-2</p> <p>Spike</p>  



1. Max. 6h	BRT
2. Max. 30h	DIM
3	AUTO

Long press "ON/OFF" for 4 seconds to switch on /off the power.



BRT: (1) The light will constantly output 65lumen when the day light is less than 30LUX.
(2) The light will be off when the day light is more than 30LUX.

DIM:
(1) The light will constantly output 10lm for 6 hours when the day light is less than 30LUX. The light will switch to 65lm when the human enter the detection range and go back to 10lm after 30s when the people leave.
(2) The light will turn off automatically after 6 hours and light up again at 65lm when someone pass by. When the people leave, the light will be off again after 30s.
(3) The light will be repeat the setting when the day light is more than 30LUX

AUTO:
(1) The sensor will be trigged and then the light will constantly output 65lm when the day light is less than 30LUX. The light will turn off after 30s when the people leave.

IP5X

DNK - IP5X: Støv er forhindret i at trænge ind i lampen i en sådan mængde at det kan skade lampens funktion/sikkerhed.

SWE - IP5X: Dammskydd som hindrar större mängder av damm att skada lampans funktion/säkerhet

NOR - IP5X: Støv er forhindret i å trænge inn i lampen i en slik mengde at det kan skade lampens funksjon/sikkerhet.

ISL - IP5X: Ryk kemst ekki inn í ljósið að svo miklu leyti að það skaði affköst/öryggi þess.

NLD - IP5X: Stofpartikelen kunnen niet in zodanige hoeveelheden in het armatuur dringen, waardoor de functie/zekerheid van het armatuur beschadigd kan worden.

FRA - IP5X: Protégée contre la poussière. La quantité infime qui pourrait y pénétrer ne peut absolument altérer le fonctionnement et la sécurité de la lampe.

DEU - IP5X: Die Leuchte ist staub sicher. Kein Einfluss auf den Betrieb/ die Sicherheit der Lampe.

GBR - IP5X: Dust is prevented from entering the lamp in amounts that can cause damage to the function/safety of the lamp.

ESP - IP5X: Se impide la entrada de polvo en la lámpara en cantidades que pueden dañar el funcionamiento/seguridad de la lámpara.

PRT - IP5X: A entrada de pó na lâmpada é impedida em quantidade que possam causar danos ao funcionamento ou segurança da lâmpada.

ITA - IP5X: Stagna alla penetrazione della polvere. La quantità minima che potrebbe penetrare non può alterare il funzionamento e la sicurezza della lampada.

FIN - IP5X: Valaisin on suojattu sellaiselta pölyyn sisääntunkeutumiselta, joka voi vahingoittaa sen toimintaa ja turvallisuutta.

POL - IP5X: Szczelność na przenikanie do lampy pyłu w takich ilościach, które by szkodziły funkcjonowaniu/bezpieczeństwu lampy.

HRV - IP5X: Prašini je onemogućen prodor u svjetiljku u količini koja može izazvati štetu za rad / sigurnost svjetiljke.

EST - IP5X: Valgusti on kaitsitud tolmu sisenemise eest kogustes, mis võivad ohustada valgusti töökindlust/ohutust.

LVA - IP5X: Lampas uzbūve ir veidota tā, lai pasargātu to no putekļu iekļūšanas tas iekšienē tādos daudzumos, kas izraisīa lampas bojājumus.

LTU - IP5X: Dulkėms neleidžiama patekti į lempos vidurį tokiais kiekiiais, kad tai pakenktų lempos funkcionavimui/ saugumui.

SVK - IP5X: Lampá je chránená proti vplyvu prachu, ktorý by vo veľkom množstve mohol poškodiť fungovanie/bezpečnosť lampy.

HUN - IP5X: A lámpa a működését/biztonságát károsító mennyiségű por bejutása ellen védett.

ROM - IP5X: Praful este împiedicat a intra în lampă într-o cantitate care sa poată afecta funcționalitatea/siguranța lampii.

CZE - IP5X: Svítidlo je zabezpečené proti pronikání prachu v množství, které by mohlo narušit funkčnost či bezpečnost svítidla.

SVN - IP5X: Preprečen je vstop prahu v svetilko v količinah, ki bi vplivale na nemoteno obratovanje/varnost svetilke.

GRC - IP5X: Εισχώρηση σκόνης, σε βαθμό που να βλάπτει τη λειτουργία και τη ασφάλεια του φωτιστικού, δεν είναι δυνατή.

TUR - IP5X: Tozun icerisine grip lambanın fonkion ve güvenliline zarar vermemesi için gerekli önlem alınmıştır.

BGR - IP5X: Лампата е защитена от проникването на прах в толкова количество, което би повредило функционалността/сигурността на лампата.

SRB - IP5X: Sprečen je prodor prašine u količinama koje mogu da izazovu oštećenje funkcionisanja/bezbednosti lampe.

RUS - IP5X: Светильник защищен от попадания в него пыли в количестве, которое может стать причиной нарушения работоспособности или безопасности светильника.

بجھت ذق قیئیب و آ قچردب حابصمیلآ ونا راب غلآ برسوت عنم : سرفا 5 پ یآ
قذالسلا / حابصمیلآ قئیبظو یف اراراضآ

IPX4

DNK - IPX4: Regndråber faldende fra alle vinkler (360°) vil ikke have nogen indvirkning på lampens funktion/sikkerhed.

SWE - IPX4: Regndroppar fallande från alla vinklar (360°) kommer inte att ha någon inverkan på lampans funktion/säkerhet.

NOR - IPX4: Regndrøper fallende fra alle vinkler (360°) vil ikke ha noen innvirkning på lampens funksjon/sikkerhet.

ISL - IPX4: Regndropar sem falla frá öllum hornum (360°) hafa engin áhrif á affköst/öryggi ljóssins.

NLD - IPX4: Regendruppels uit alle richtingen (360°) hebben geen invloed op de functie of zekerheid van het armatuur.

FRA - IPX4: Les gouttes de pluie venant de toutes directions (360°) n'auront aucune incidence sur le fonctionnement et la sécurité de la lampe.

DEU - IPX4: Die Leuchte ist Spritzwassergeschützt (360Grad). Spritzwasser nimmt keinen Einfluss auf die Funktion der Leuchte.

GBR - IPX4: Raindrops falling from any angle will not affect the function/safety of the lamp.

ESP - IPX4: La gotas de lluvia cayendo en todos los ángulos (360°) no afectarán el funcionamiento/seguridad de la lámpara.

PRT - IPX4: Os pingos de chuva caindo de qualquer ângulo não afectarão o funcionamento ou segurança da lâmpada.

ITA - IPX4: Le gocce d'acqua provenienti da qualsiasi direzione (360°) non compromettono il funzionamento e la sicurezza della lampada.

FIN - IPX4: Sadeparisart mistä tahansa kulmasta (360°) eivät vaikuta valaisimen toimintaan tai turvallisuuteen.

POL - IPX4: Krople deszczu spadające pod każdym kątem (360°) nie będą miały żadnego wpływu na funkcjonowanie/bezpieczeństwo lampy.

HRV - IPX4: Kišne kapi koje padaju pod bilo kojim kutom neće utjecati na funkciju/sigurnost svjetiljke.

EST - IPX4: Misthes nurga al langevad vihmapiisad ei mõjuta valgusti töökindlust/ohutust.

LVA - IPX4: Lietus (līstot jebkurā leņķī, 360 grādos) neatstāj ietekmi uz lampas darbību/drošību.

LTU - IPX4: Lietaus lašai, krintantys iš visų pusių (360 laipsnių kampų) neturės jokio neigiamo poveikio lempos funkcionavimui bei saugumui.

SVK - IPX4: Dažďové kvapky padajúce pod akýmkoľvek uhlom neovplyvnia fungovanie/bezpečnosť lampy.

HUN - IPX4: Esőcseppek – bármilyen szögben érkeznék is – nem befolyásolják a lámpa működését/biztonságát.

ROM - IPX4: Picăturile de ploaie cazand din orice unghi (360°) nu va afecta funcționalitatea/siguranța lampii.

CZE - IPX4: Svitidlo je zabezpečené proti sřikající vodě ze všech směrů (360 stupňů).

SVN - IPX4: Dežne kapljice, ne glede na kot (360°) ne vplivajo na obratovanje/varnost svetilke.

GRC - IPX4: Σταγόνες βροχής που πέφτουν από όλες τις γωνίες (360 μοίρες) δεν έχουν επίδραση στη λειτουργία και στην ασφάλεια του φωτιστικού.

TUR - IPX4: 360 dereceleik acidan dűsen yağmur damlaları hic bir sekilde lambanın fonkion ve güvenliline etkilemez.

BGR - IPX4: Водни капки падащи под всякакви ъгли (360°) не оказват влияние на функционалността/сигурността на лампата.

SRB - IPX4: Kapljice kiše koje padaju pod bilo kojim uglom neće uticati na funkciju/bezbednost lampe.

RUS - IPX4: Дождевые капли, падающие под любыми углами (360°), не влияют на работоспособность и безопасность светильника.

یآ هل زوئیی زل (قچرد 360) ایوزلا عیمج زم طقاسلا رططیا عم : سرفا 4 پ یآ
قذالسلا / حابصمیلآ قئیبظو یغ ی ریثات .



DNK - Klasse III: Lampen er kun beregnet til 3,7V.
SWE - Klasse III: Lampan är endast beräknad till 3,7V.
NOR - Klasse III: Lampen er kun beregnet til 3,7V.
ISL - Flokkur III: Ljósíð er einungis ætlað fyrir 3,7V.
NLD - Klasse III: Het armatuur is alleen berekend voor 3,7V.
FRA - Classe III: La lampe n'est prévue que pour une tension de 3,7V.
DEU - Klasse III: Die Lampe ist nur für 3,7V ausgelegt.
GBR - Class III: The Lamp is only suitable for 3,7V.
ESP - Clase III: La lámpara está diseñada solamente para 3,7V.
PRT - A lâmpada é adequada só para 3,7V.
ITA - Categoria III: La lampada è adatta a funzionare solo con una tensione di 3,7V.
FIN - Valaisin sopii ainoastaan matalajännitteeseen (3,7 V)
POL - Klasa III: Lampa jest dostosowana tylko do napięcia 3,7V.
HRV - Klasa III: Svjetiljka je prikladna samo za 3,7V.
ESP - Klass III: Valgusti sobib ainult 3,7V pingega.
LVA - tipa lampa: Lampu var izmantot tikai strāvai ar spriegumu 3,7V.
LTU - Klasse III: Lempa yra paskaičiuota tik 3,7V.
SVK - Trieda III: Lampa je vhodná iba pre napájanie 3,7V.
HUN - III. kategória: A lámpa csak 3,7 V feszültséggel használható.
ROM - Clasa III: Lampa este facuta doar pentru 3,7V.
CZE - Třída krytí III: Svítidlo je konstruováno na napětí 3,7V.
SVN - Razred III: Svetilka je primerna le za 3,7V.
GRC - Βαθμός προστασίας III: Το φωτιστικό προορίζεται μόνο για 3,7 βόλτ.
TUR - Sınıf 3: Bu ürün sadece 3,7 voltluk ampüllerin kullanılmasına göre hesaplanmıştır.
BGR - Клас III: Лампата е изчислена само за 3,7 волта.
SRB - Klasa III: Lampa je pogodna samo za 3,7V.
RUS - Класс III: Светильник пригоден только для питания 3,7 В.
تلوؤة 3,7 فوؤل طقؤف ءعم ءابصملا : فؤل اؤلا ءؤردلا .

DNK - Monteringsvejledningen må ikke bortkastes.
SWE - Kasta inte bort monteringsvägledningen.
NOR - Monteringsveiledningen må ikke kastes.
NLD - Gooi de monteerinstructies niet weg.
FRA - Merci de garder l'instruction de montage.
DEU - Die Montageanleitung bitte aufbewahren.
GBR - The mounting instruction must not be discarded.
ESP - No desechar la instrucción de montaje.
PRT - As instruções de montagem não devem ser descartadas.
ITA - Le istruzioni di montaggio non devono essere gettate via.
FIN - Älä hävittä asennusohjetta.
POL - Nie należy pozbywać się instrukcji montażu.
HRV - Nemojte bacati upute za montiranje.
EST - Paigaldamisjuhendit ei tohi ära visata.
LVA - Saglabāt uzstādīšanas instrukciju.
LTU - Neišmeskite montavimo instrukcijos.
SVK - Pokyny pre montáž nesmiete zahodiť.
HUN - A szerelési útmutatót őrizze meg.
ROM - Instrucțiunile de montaj nu trebuie aruncate.
CZE - Uložte montážní návod pečlivě.
SVN - Pokyny pre montáž nesmiete zahoditi.
GRC - Μην πετάξετε τις οδηγίες τοποθέτησης.
TUR - Montaj talimatları atılmamalıdır.
BGR - Упътването за монтаж да се съхрани.
RUS - Обязательно сохраните инструкцию по монтажу.
بيكدرتلا تاميل عت نه صل خؤشلا ءءع بءي .



DNK - Bortskaffelse af elektrisk og elektronisk affald for brugere i private husholdninger i EU. Elektrisk og elektronisk udstyr samt medfølgende batterier indeholder materialer, komponenter og stoffer, der kan være skadelige for menneskers sundhed og for miljøet, hvis affaldet ikke håndteres korrekt. Elektrisk og elektronisk udstyr og batterier er mærket med den overkrydsede skraldespand. Den symboliserer, at elektrisk og elektronisk udstyr og batterier ikke må bortskaffes sammen med sorteret husholdningsaffald, men skal indsamles særskilt. Som sludbruger er det vigtigt, at du afleverer dine udtjente batterier til de ordninger, der er etablerede. På denne måde er du med til at sikre, at batterierne genanvendes i overensstemmelse med lovgivningen og ikke unødigt belaster miljøet. Alle kommuner har etableret indsamlingsordninger, hvor kasseret elektrisk og elektronisk udstyr samt bærbare batterier gratis kan afleveres af borgerne på genbrugsstationer og andre indsamlingssteder eller bliver afhentet direkte fra husholdningerne. Nærmere information kan fås hos kommunens tekniske forvaltning.

SWE - Hur användare i privathushåll inom EU kasserar utrustning på korrekt sätt. Denna symbol talar om att produkten, inklusive batterier, inte får kasseras tillsammans med vanligt hushållsavfall. Batterier samt elektrisk och elektronisk utrustning innehåller ämnen som kan vara skadliga för hälsa och miljö och de inte återvinns på korrekt sätt. Det är du som ansvarar för att överlämna batterier samt elektrisk och elektronisk utrustning till lämplig återvinningsplats. När du kasserar produkten så att den kan återvinnas på rätt sätt hjälper du till att förhindra att den påverkar natur och miljö negativt och du bidrar till att skydda människors hälsa. Du kan få mer information om korrekt avfallsshantering genom att kontakta kommunen, återvinningscentralen eller den butik där du köpte produkten.

NOR - Kassering av utstyr fra private husholdninger i EU. Dette symbolet angir at produktet inkludert batteriene ikke skal kastes sammen med husholdningsavfall. Batterier og elektrisk og elektronisk utstyr inneholder stoffer som kan forårsake helse- og miljøskader hvis de ikke resirkuleres på riktig måte. Det er ditt ansvar å levere produktene til et innsamlingssted for resirkulering av brukte batterier og elektrisk og elektronisk utstyr. Ved å levere utstyret til resirkulering bidrar du til å hindre at disse produktene legger unødig belastning på natur og miljø, samt til å beskytte menneskers helse. Kontakt lokale myndigheter, renovasjonsselskapet eller butikken der du kjøpte produktet hvis du ønsker mer informasjon om riktig kassering.

ISL -Förgun úrgangsefna frá notendum á einkaheimilum í Eyrþúsambandinu. Þetta tákn gefur til kynna að ekki má farga þessari vöru, þ.m.t rafhlöðum, með öðru heimilissorpi. Rafhlöður, rafmagns og rafefnidabúnaður innihalda efni sem geta valdið skaða á heilisu fólks og umhverfi ef þau eru ekki endurnúnnin á réttan hátt. Það er á þína ábyrgð að afhenda á viðeigandi stað til endurnýnnslu rafhlöður, rafmagns og rafefnidæki. Þegar þú afhendir til réttur endurnýnnslu, hjálpar það að koma í veg fyrir að þessar vörur valdi óþarfa skaða á náttúru og umhverfi og við að vernda heilsu manna. Til að fá frekari upplýsingar um rétta förgun, vinsamlegast hafið samband við þín borgaryfirvöld, næstu móttökustöð eða verslunina þar sem þú keypti vöruna.

NLD -Afvoer van afgedankte elektrische en elektronische apparaten uit particuliere huishoudens in de Europese Unie. Batterijen en elektrische en elektronische apparaten bevatten stoffen die schadelijk voor de menselijke gezondheid en het milieu kunnen zijn als ze niet op de juiste manier worden gerecycled. Het is uw verantwoordelijkheid om ze bij een aangewezen inzamelpunt voor het recyclen van batterijen en elektrische en elektronische apparaten te brengen. Door dit product op de juiste wijze af te voeren, helpt u voorkomen dat deze producten de natuur en het milieu onnodig belasten en de menselijke gezondheid schaden. Neem voor meer informatie over een correcte afvoer contact op met uw gemeente, het afvalverwerkingsbedrijf of de winkel waar u dit product hebt gekocht.

FRA -Élimination des appareils mis au rebut par les ménages dans l'Union européenne. Ce symbole signifie que ce produit, y compris les piles, ne peut pas être jeté avec vos autres déchets ménagers. Les piles, de même que les équipements électriques et électroniques, contiennent des substances pouvant être nocives pour la santé et l'environnement s'ils ne sont pas recyclés correctement. Il est de votre responsabilité de les déposer à un point de collecte prévu pour le recyclage des piles et des équipements électriques/électroniques. En agissant de la sorte, vous aidez à empêcher que ces produits ne portent atteinte inutilement à la nature et à l'environnement et vous protégez la santé publique. Pour plus

d'informations en matière d'élimination des déchets, veuillez contacter votre administration locale, votre service de gestion des déchets ménagers ou le magasin dans lequel vous avez acheté ce produit.

DEU -Entsorgung von Altgeräten durch Nutzer in privaten Haushalten in der Europäischen Union. Dieses Symbol weist darauf hin, dass dieses Produkt einschließlich der Batterien nicht mit dem Restmüll entsorgt werden darf. Batterien, Elektro- und Elektronikgeräte enthalten Stoffe, die bei nicht ordnungsgemäßer Wiederverwertung Schäden an Mensch und Umwelt verursachen können. Es liegt in Ihrer Verantwortung, Alt-Batterien, Elektro- und Elektronikgeräte an einer dafür vorgesehenen Sammelstelle abzugeben. Bei der Abgabe zum ordnungsgemäßen Recycling tragen Sie dazu bei, die unnötige Belastung von Natur und Umwelt durch diese Produkte zu vermeiden und die menschliche Gesundheit zu schützen. Für weitere Informationen bezüglich der korrekten Entsorgung wenden Sie sich bitte an Ihr örtliches Bürgerbüro, Ihren Hausmüll-Entsorgungsdienst oder das Geschäft, in dem Sie dieses Produkt gekauft haben.

GBR -Disposal of waste equipment by users in private households in the European Union. This symbol indicates that this product including batteries must not be disposed of with your other household waste. Batteries, electrical and electronic equipment contain substances which may cause damage to human health and environment if not recycled correctly. It is your responsibility to hand over to a designated collection point for recycling of waste batteries, electrical and electronic equipment. When handing over for correct recycling you help to prevent these products straining nature and environment unnecessarily and to protect human health. For more information regarding correct disposal, please contact your local city office, your household waste disposal service or the store where you purchased this product.

ESP - Eliminación de equipos usados por usuarios en viviendas particulares en la Unión Europea. Este símbolo indica que este producto, incluyendo las baterías, no debe desecharse junto con otros residuos domésticos. Las baterías, los equipos eléctricos y electrónicos contienen sustancias que pueden dañar la salud humana y el medio ambiente si no se reciclan correctamente. Es su responsabilidad entregarlo en un punto de recogida indicado para el reciclaje de baterías usadas, equipos eléctricos y electrónicos. Cuando entrega un producto para un reciclaje correcto, usted ayuda a prevenir que estos productos dañen la naturaleza y el medio ambiente innecesariamente y a proteger la salud humana. Para obtener más información sobre la eliminación correcta, póngase en contacto con la oficina local de su ciudad, su servicio de eliminación de desechos domésticos o la tienda donde compró este producto.

PRT -Eliminação de equipamentos usados por parte de utilizadores em residências privadas na União Europeia. Este símbolo indica que este produto, incluindo as pilhas, não deve ser eliminado juntamente com o lixo doméstico. As pilhas e os equipamentos elétricos e eletrónicos contêm substâncias que podem causar danos à saúde humana e ao meio ambiente se não forem reciclados corretamente. É da sua responsabilidade entregar a um ponto de recolha designado para reciclagem de pilhas, equipamentos elétricos e eletrónicos usados. Quando efetuar a entrega para a reciclagem correta, ajuda a evitar que esses produtos sobrecarreguem a natureza e o meio ambiente desnecessariamente e ajude a proteger a saúde humana. Para obter mais informações sobre a eliminação correta, entre em contato com a Câmara Municipal local, o serviço de recolha de lixo doméstico ou a loja onde adquiriu este produto.

ITA -Smaltimento di rifiuti di apparecchiature da parte di utenti privati nell'Unione europea. Questo simbolo indica che questo prodotto, incluso le batterie, non deve essere smaltito insieme agli altri rifiuti domestici. Le batterie, le apparecchiature elettriche ed elettroniche contengono sostanze che possono causare danni alla salute umana e all'ambiente se non riciclate correttamente. È responsabilità dell'utente consegnare a un punto di raccolta per il riciclaggio le batterie usate, le apparecchiature elettriche ed elettroniche. Consegnando questi prodotti per un corretto riciclaggio, si aiuta a prevenire che questi danneggino la natura e l'ambiente, e a proteggere la salute umana. Per ulteriori informazioni sullo smaltimento corretto, contattare l'ufficio comunale, il servizio di smaltimento dei rifiuti domestici o il negozio in cui è stato acquistato questo prodotto.

FIN - Kotitalouksen laiteromun hävittäminen EU-alueella. Paristot ja elektronikka- ja sähkölaitteet sisältävät aineisia, jotka voivat olla vahingollisia ihmisten terveydelle tai ympäristölle, jos niitä ei kierrätetä oikein. Sinun vastuullasi on toimittaa käytetyt paristot ja elektronikka- ja sähkölaitteet nille tarkoitettuun keräyspisteeseen kierrätystä varten. Huolehtimalla oikeasta kierrätyksestä estät osaltasi luonnon ja ympäristön tarpeettoman rasittamisen ja autat suojelemaan ihmisten terveyttä. Lisätietoja oikeasta hävittämisestä saat jätehuoltoyhtiöltä,

kunnallsiestera kiertätyspalvelusta tai myymälästä, josta ostit tämän tuotteen.

POL - Pozbywanie się zużytego sprzętu w gospodarstwach domowych w Unii Europejskiej. Ten symbol oznacza, że tego produktu, w tym baterii, nie wolno wyrzucać razem z innymi odpadami do gospodarstwa domowego. Baterie oraz sprzęt elektryczny i elektroniczny zawierają substancje, które w przypadku niewłaściwego recyklingu mogą być groźne dla ludzkiego zdrowia i środowiska. Za dostarczenie zużytych baterii oraz zużytego sprzętu elektrycznego i elektronicznego do właściwego punktu zbiórki odpowiada użytkownik. Postępując z produktami w odpowiedni sposób, pomagają się chronić ludzkie zdrowie i zapobiegają zbytecznemu zanieczyszczeniu środowiska. Aby uzyskać więcej informacji na temat prawidłowej utylizacji, należy skontaktować się z urzędem miasta, firmą zajmującą się wywozem śmieci lub sklepem, w którym produkt został zakupiony.

HRV - Odlaganje otpadne opreme koje provode korisnici u privatnim kućanstvima u Europskoj Uniji. Ovaj simbol označava da se ovaj proizvod ukljuđujući baterije ne smije odlagati zajedno s drugim otpadom iz kućanstva. Baterije, električna i elektronička oprema sadržavaju tvari koje mogu biti štetne za ljudsko zdravlje i okoliš ako se ne recikliraju na odgovarajuć način. Dužni ste odnijeti baterije, električnu i elektroničku opremu na recikliranje na odgovarajuće odlagalište. Odlaganjem ovih proizvoda radi reciklaže pomožete u sprječavanju štete koju oni mogu nanijeti prirodi i okolišu, kao i ljudskom zdravlju. Za više informacija o pravilnom odlaganju obratite se lokalnom gradskom uredu, službi za odlaganje otpada iz kućanstva ili trgovini u kojoj ste kupili ovaj proizvod.

EST - Seadmete jäätmeste käitlemine kasutatute poolt Euroopa Liidu eramajapidamistes. See sümbol näitab, et seda toodet, sealhulgas patareisid, ei tohi käidelda koos teie muude olmejäätmetega. Patareid ning elektri- ja elektroonikaseadmed sisaldavad aineid, mis võivad õige taastootluse eiramisel kahjustada inimeste tervist ja keskkonda. Teie vastutuste selle üle andmise eest patareid ning elektri- ja elektroonikaseadmete jäätmete ümberootluse kogumispunkti. Õigeks ümberootluseks üle andmiseks aitate vältida ebavajalikku looduse ja keskkonna koormamist nende toodetega ning kaitsa inimeste tervist. Täiendava teabe saamiseks õige käitlemise kohta võtke ühendust kohaliku linnakantselei, olmejäätmete kõrvaldamise teenistuse või poega, kuhu te selle toote ostsite.

LVA - Ierīču atkritumu izņemšana privātajās mājaiemniecībās Eiropas Savienībā. Šis simbols nozīmē to, ka šo produktu ar baterijām nedrīkst iznest kopā ar citiem mājaiemniecības atkritumiem. Baterijas, elektriskas un elektroniskas ierīces satur vielas, kas var radīt kaitējumu cilvēka veselībai un apkārtējai videi, ja netiek pareizi nodotas atkritumos. Jūs esat atbildīgi par bateriju, elektrisku un elektronisku ierīču nodošanu šim nolūkam paredzētā savākšanas punktā. Nododot šīs ierīces pārstrādāt, jūs palīdzat novērst šo produktu nopliudi dabā un apkārtējai videi, tādējādi aizsargājot cilvēku veselību. Papildu informāciju par pareizu nodošanu atkritumos jautājat savā pašvaldībā, mājaiemniecības atkritumu savākšanas uzņēmumā vai veikalā, kurā iegādājāties šo preci.

LTU - rangos atliek šalinimas priva i naudotoj nam kiuse Europos S Jungoje. Šis simbolis nurodo, kad gaminio su baterijomis negalima išmesti kartu su kitomis butin m š atliekomis. Baterijose, elektrin je ir elektronin je rangoje yra medžiag , galin i pakenkti žmogaus sveikatai ir aplinkai, jei ranga netinkamai perdirbama. Privatote pristatyti baterijas, elektrin ir elektronin rang special atliek surinkimo ir perdirbimo punkt . Pristatydami min t rang tinkamai perdirbti, padedate išvengti žalos gamtai ir aplinkai bei apsaugoti žmogaus sveikat . Daugiau informacijos apie tinkam perdirbim tereikauti š vietin je miesto administracijoje, nam kio atliek tvarkymo tarnyboje arba šio gaminio pardavimo vietoje.

SVK - Likvidácia odpadu používateľmi v súkromných domácnostiach v Európskej únii. Tento symbol znamená, že tento produkt vrátane batérií nesmiete likvidovať spolu s ostatným domovým odpadom. Batérie, elektrické a elektronické súčasti obsahujú látky, ktoré môžu byť v prípade nesprávnej recyklácie škodlivé pre ľudské zdravie a životné prostredie. Nesiete zodpovednosť za to, že batérie, elektrické a elektronické súčasti budú odovzdané na určenom zbernom mieste pre recykláciu. Ich odovzdaním na správnom recyklačnom mieste pomáhate zabraňovať tomu, aby tieto produkty zbytočne zaťažovali prírodu a životné prostredie a chránite ľudské zdravie. Pre viac informácií o správnej likvidácii kontaktujte váš miestny mestský úrad, komunálne služby alebo obchod, v ktorom ste tento produkt zakúpili.

HUN - Magáncélokra használt berendezések hulladékának kezelése az Európai Unióban. Ez az ábra azt jelenti, hogy a termék – az elemét vagy akkumulátorát is beleértve – nem kezelhető háztartási hulladékként. Az elemek, akkumulátorok, elektromos és elektronikus berendezések olyan anyagokat tartalmaznak, amelyek helyes újrahasznosítás hiányában kárt tehetnek az emberi egészségben és a környezetben. Az Ön felelőssége, hogy leadja őket az elemek,

akkumulátorok, elektromos és elektronikus berendezések hulladékának újrahasznosítására létesített gyűjtőhelyen. Így megelőzhető, hogy ezek a termékek elkerülhető kárt tegyenek a természetben, a környezetben, és védi az emberi egészséget. A hulladékkezelés megfelelő módjáról érdeklődjön a helyi önkormányzatnál, a háztartási hulladék elszállítását végző szolgáltatónál vagy a szakkereskedőnél, ahol a terméket vásárolta.

ROM - Eliminarea deșeurilor de echipamente de către utilizatorii din gospodăriile particulare din Uniunea Europeană. Acest simbol indică faptul că produsul include baterii care nu pot fi aruncate împreună cu deșeurile menajere. Bateriile și echipamentele electrice și electronice conțin substanțe care pot dăuna mediului și sănătății umane dacă nu sunt reciclate corect. Vă revine responsabilitatea de a le preda într-un punct desemnat de colectare pentru reciclarea bateriilor și a echipamentelor electrice și electronice. Dacă le predați într-un punct de reciclare corect, împiedicați degradarea naturii și a mediului în mod inutil prin aceste produse și contribuiți la protejerea sănătății umane. Pentru a afla mai multe informații referitoare la eliminarea corectă, contactați sediul local, serviciul de eliminare a deșeurilor menajere sau magazinul de unde ați achiziționat aceste baterii.

CZE - Likvidace zařízení po ukončení jejich používání uživateli v soukromých domácnostech v zemích Evropské Unie. Symbol udává, že tento výrobek, včetně baterií, nesmí být likvidován společně s ostatním domovním odpadem. Baterie, elektrické a elektronické součásti obsahují látky, které mohou při nesprávné recyklaci poškodit lidské zdraví a životní prostředí. Je vaší zodpovědností baterie, elektrické a elektronické součásti zlikvidovat prostřednictvím specializovaného sběrného místa. Tím, že tyto výrobky předejte k řádné likvidaci, zabráníte nadbytečnému poškození přírody a životního prostředí a pomůžete chránit lidské zdraví. Další informace týkající se správné likvidace získáte u příslušného odboru na místském úřadu, od společnosti zabývající se likvidací domovního odpadu nebo v obchodě, kde jste tento výrobek zakoupili.

SVN - Odstranjevanje odpadne opreme s strani uporabnikov v zasebnih gospodinjstvih v Evropski uniji. Ta simbol označuje, da se ta izdelek, vključno z njegovimi baterijami, ne sme odlagati skupaj z vašimi ostalimi gospodinjstvi odpadki. Baterije ter električna in elektronska oprema vsebujejo snovi, ki lahko škodujejo zdravju ljudi in okolju, če niso pravilno reciklirane. Vaša odgovornost je, da ta odpad prinesete na določeno zbirno mesto za recikliranje odpadnih baterij ter električne in elektronske opreme. Pri predaji za pravilno recikliranje pomagajte preprečiti, da bi ti izdelki po nepotrebem onesnažili naravo in okolje ter ščilito zdravje ljudi. Za več informacij o pravilnem odstranjevanju se obrnite na lokalno mestno oblast, službo za odstranjevanje gospodinjstvih odpadkov ali trgovino, kjer ste kupili ta izdelek.

GRC - Απόρριψη αποβλήτων εξοπλισμού από χρήστες σε οικιακό περιβάλλον στην Ευρωπαϊκή Ένωση. Αυτό το σύμβολο υποδεικνύει ότι το προϊόν μαζί με τις μπαταρίες δεν πρέπει να απορριπείται μαζί με τα άλλα οικιακά σας απορρίμματα. Οι μπαταρίες, ο ηλεκτρικός και ηλεκτρονικός εξοπλισμός περιέχουν ουσίες που μπορεί να είναι επιβλαβείς για την υγεία του ανθρώπου και το περιβάλλον εάν δεν ανακυκλωθούν σωστά. Η μεταφορά σε καθορισμένο σημείο συλλογής για την ανακύκλωση αποβλήτων μπαταριών, ηλεκτρικού και ηλεκτρονικού εξοπλισμού είναι δική σας ευθύνη. Με τη μεταφορά να σωστή ανακύκλωση, συμβάλλετε στην αποτροπή περαιτέρω επιβλαβούς της φύσης και του περιβάλλοντος από αυτά τα προϊόντα και στην προστασία της ανθρώπινης υγείας. Για περισσότερες πληροφορίες σχετικά με τη σωστή απόρριψη, επικοινωνήστε με το τοπικό δημοτικό γραφείο, την υπηρεσία αποκομιδής οικιακών απορριμμάτων ή το κατάστημα όπου αγοράσατε αυτό το προϊόν.

TUR - Avrupa Birliğinde yaşayan ev kullanıcılarının kullandığı atık ekipmanların atılması. Bu simge, bu ürünün, pilleri de dahil olmak üzere, diğer evsel atıkları birliktle atılmaması gerektiğini belirtir. Piller, elektrikli ve elektronik donanımlar doğru şekilde imha edilmezse, insan sağlığına ve çevreye zararlı obalecek kimyasal maddeler içerir. Pillerin, elektrikli ve elektronik donanımların, geridönüşüm amacıyla belirlenen atık pil toplama noktalarına bırakmak sizin sorumluluğunuzdadır. Geridönüşüm amacıyla doğru atık toplama noktalarına biraktığınızda, bu ürünlerin gereksiz olarak doğaya ve çevreye sızintı yapmasını önlemeye ve insan sağlığına korumaya yardımcı olursunuz. Doğru atık imhası hakkındaki daha fazla bilgi almak için, lütfen yerel belediye ofisine, evsel atık toplama hizmetinize veya bu ürünü satın aldığınız mağazaya danışın.

BGR - Изхвърляне на отпадъчно оборудване от потребители в частни домакинства в Европейския съюз. Този символ показва, че този продукт, включително батериите, не бива да бъде изхвърлян заедно с останалите битови отпадъци. Батериите, електрическото и електронното оборудване съдържа вещества,

които могат да причинят вреда на човешкото здраве и околната среда, ако не се рециклират правилно. Ваша е отговорността да ги предавате на специален събирателен пункт за рециклиране на батерии за изхвърляне, електрическо и електронно оборудване. Когато предавате продукти за правилно рециклиране, вие спомагате за предотвратяването на излишно замърсяване на природата и околната среда и за предпазване на човешкото здраве. За повече информация относно правилното изхвърляне, моля, свържете се с местната община, вашата служба за битови отпадъци или магазина, от който сте закупили този продукт.

SRB - Odlaganje otpadne opreme korisnika u privatnim domaćinstvima u Evropskoj uniji. Ovaj simbol označava da se ovaj proizvod, kao i njegove baterije, ne smeju odlagati sa ostalim kućnim otpadom. Baterije, električna i elektronska oprema sadrže supstance koje mogu biti štetne po zdravlje ljudi i životnu sredinu ukoliko se ne recikliraju pravilno. Vaša je odgovornost da otpadne baterije, električnu i elektronsku opremu predate na naznačenom mestu za prikupljanje i recikliranje otpada te vrste. Predavanjem ovih proizvoda na ispravnu reciklažu sprečavate nepotrebno zagađivanje prirode i životne sredine i štite zdravlje ljudi. Za više informacija o ispravnom odlaganju obratite se lokalnoj kancelariji, službi za uklanjanje kućnog otpada ili prodavnici u kojoj ste kupili proizvod.

RUS - Утилизация отслужившего оборудования частными домашними хозяйствами в Европейском Союзе. Этот символ означает, что данное изделие (в том числе батареи) не следует выбрасывать с другими бытовыми отходами. Батареи, а также электрическое и электронное оборудование содержат вещества, которые при неправильной утилизации могут нанести вред окружающей среде и здоровью человека. Вы обязаны передать батареи, а также электрическое и электронное оборудование на специализированный пункт сбора для утилизации. Передавая эти изделия для правильной утилизации, вы поможете предотвратить их вредное воздействие на природу, окружающую среду и здоровье людей. Для получения дополнительной информации о правильной утилизации обратитесь местный муниципалитет, службу утилизации бытовых отходов или магазин, в котором вы купили это изделие.

لإخاد كصراغلا لزانملا يف دجختسمل كطسراوب تاداعمل شايافن نم صلختلا ،شايراطبللا للذ يف اب ،جتنملا اذه نا ئلا زملا اذه ريثي .يبوروالا داجتالا شايراطبللا يوتحت .يرخالا فيلزنملا شايافنلا عم نم صلختلا جتي ال ابحي ةحص ءلح اررض بعبست فق داوم ءلح فينورثفلال او ءئابرفللا تاداعمل او ملقوتاع ءلح عقيو .حيحص لقتشب اهر يوتد تداغ جتي مل اذا ءئيبل او ناسنالا شايافن ريوتد تداغال ءصصخم عيمجت ققون ءلا تاجتلمل ميلست ءيلووسم جتيل تاجتلملا ميلست دنح .فينورثفلال او ءئابرفللا تاداعمل او شايراطبللا نم تاجتلملا مده عم ءلح دعاسل للذب لئلاف ،حيحص لقتشب اهر يوتد تداغ قيام ءلح دعاستو ؛عاد نود ءئيبللا ءلح عو ءئيصللا ءلح يبلسل ريثانلا ،جتنملا نم ءحيصللا صلختلا ققيرط لوح تامولعمل نم ديزمل .ناسنالا ءحص فيلزنملا شايافنلا نم صلختلا قحج وا ئلعمل ءنيجملا بكتفب لاصتالا ءجزي .جتنملا اذه نم تيرتشا ئذلا رجتملا وا

nordlux®
www.nordlux.com
Nordlux A/S · Østre Havnegade 34 · 9000 Aalborg

Tillykke med Deres nye udendørslampe!

Grattis till Er nya utomhuslampa!

Gratulerer med Deres nye utendørslampe!

Onnaksi olkoon uudesta ulkovalaisimestanne!

We congratulate you on your new outdoor lamp!

Wir gratulieren Ihnen zu Ihrer neuen Aussenleuchte!

Félicitations avec votre nouvelle lampe d'extérieur

Gefeliciteerd met uw nieuwe buitenverlichting

DK

Tillykke med Deres nye udendørslampe!

Garanti

Nordlux giver 15 års garanti på alle udendørslamper i kobber, messing, tombak og galvaniseret udførelse. Denne garanti gælder rustangreb med gennemtæring og er **gældende mod fremvisning af købskvittering**.

Der ydes ingen garanti på dele som er beskadiget ved slidtage eller på fejlbehandling af lamperne.

SE

Grattis till Er nya utomhuslampa!

Garanti

Nordlux gir 15 års garanti på alla utomhuslampor i koppar, mässing, tombak och galvaniserat utförande. Denna garanti gäller rostangrepp med genomfrätning och är **giltig mot framvisning av kvitto**.

Det ges ingen garanti på de delar som är skadade genom slitage eller felbehandling av lampan.

NO

Gratulerer med Deres nye utendørslampe!

Garanti

Nordlux gir 15 års garanti på alle utendørslamper i kobber, messing, tombak og galvaniseret utførelse. Denne garantien gjelder rustangrep med gjennomtæring og er **gjeldende mot fremvisning av kjøpskvittering**.

Det ytes ingen garanti på deler som er beskadiget ved slitasje eller ved feilbehandling av lampene.

FI

Onneksi olkoon uudesta ulkovalaisimestanne!

Takuuehdot

Nordlux antaa 15 vuoden takuun kaikille kuparista valmistetuille messinki valmistetuille, tombac valmistetuille ja galvanoiduille valaisimille. Takuu käsittää ruostumisen ja läpisyöpmisen ja on voimassa **kultin näyttöä vastaan**.

Takuu ei ole voimassa, jos osat ovat vahingoittuneet kulumisesta tai valaisinta on käsitelty väärin.

GB

We congratulate you on your new outdoor lamp!

Guarantee

The Nordlux Outdoor lamps in copper, brass, tombac and galvanized are guaranteed for up to 15 years. This guarantee applies to extensive corrosion in the form of holes in the metal caused by rust. **The guarantee is subject to presentation of receipt.**

There is not guarantee on the components which have been damaged by wear and tear or mistreatment of the lamps

DE

Wir gratulieren Ihnen zu Ihrer neuen Aussenleuchte!

Garantie

Nordlux leistet bis zu 15 Jahre Garantie für alle Aussenleuchten in kupfer, messing, tombak und feuerverzinkter Ausführung. Diese Garantie gilt für Rostbildung in Form von Angriff der Metal und **gilt nur gegen Quittungsleistung**.

Nordlux leistet keine Garantie für Ersatzteile, die beschädigt sind durch Abnutzung oder Fehlbehandlung der Leuchten.

FR

Tous nos vœux pour votre lampe d'extérieur!

Garantie

Les lampes Nordlux en cuivre, laiton, tombac et galvanisation bénéficient d'une garantie de 15 ANS à compter de la date d'achat sur le bon d'achat. La garantie couvre formation de rouille (la surface est entamée) **et n'est que valable que si la date d'achat figure sure le bon d'achat**.

La garantie ne couvre pas les composants, endommagés par l'usure normale ou un emploi abusif.

NL

Gefeliciteerd met uw nieuwe buitenverlichting!

Garantie

U heeft 15 jaar garantie op alle buitenverlichting in koper, messing, tombac en verzinking. Deze garantie is enkel geldig voor roest in de vorm van de oppervlakte. **Uit de aankoopfactuur dient de datum van aankoop te blijken.**

De Garantie geldt niet voor onderdelen, die door normale slijtage of een verkeerde behandeling beschadigd zijn.

Tillykke med Deres nye udendørslampe!

Rustfrit stål

Husk lampen skal vedligeholdes. Følg nedenævnte anvisninger.

Rustfrit stål ert med sin blanke, ensartede og dekorative overflade velegnet til udendørs brug.

Rustfrit stål er en legering af jern, krom og nikkel. I forbindelse med bejdning, dannes der et tyndt rustbeskyttende oxydlag på overfladen. Overfladen påvirkes løbende fra de atmosfæriske forhold og øvrige påvirkninger fra nærmiljøet, hvilket betyder at det løbende skal behandles, hvis overfladen skal forblive blank og fri for rustanløbninger.

Før montering behandles stålet med syrefri olie. Der aftørres efterfølgende med en blød klud. Behandlingen gentages 3-4 gange årligt. Ved aggressive omgivelser som eksempelvis kystområder, landbrugs- og industriområder anbefales det ikke at opsætte lamper i rustfrit stål.

Kobber-, Messing- og Tombaklamper

Vores kobber, messing og tombaklamper er fremstillet af hhv. massivt kobber, messing og tombak. Den maskinelle bearbejdning vil efterlade mindre ridser i overfladen, samt rester af skyllemiddel, der hurtigt forsvinder i forbindelse med ir-processen. Efter de første regnskyl vil kobberet/messingen/tombaken blive plettet, men den kulsyreholdige luft og fugt vil snart få lampen til at fremstå med en mørk brunlig farve. Med årene vil materialet kobber få en smuk ir-grøn farve og messing/tombak vil få en mørkere og mere ensartet farve. Ensartetheden af den irrede overflade samt hastigheden hvorved processen sker, er afhængig af det miljø, der påvirker lampen.

Varmgalvaniserede lamper

Zinkbehandlingen udføres manuelt i stationære anlæg. Temperaturen på det smeltede zink er ca. 460 grader. Når metal dyppes i det smeltede zink sker der en reaktion mellem metallerne som udvikler legeringer i overfladen.

Lampen og lampens komponenter dyppes manuelt i den varme zink. Denne behandling efterlader variationer i coatingen i form af delvis en ujævn overflade og delvis mindre dråbedannelser.

Varmgalvaniseringsprocessen kan også efterlade tynde "zink-gardiner" på overfladen, der fremtræder som en tynd film, som hænger ned fra kanten af lampen/skærmen. Denne film kan let fjernes eller børstes af med en blød børste.

Den nye lampe har en blank overflade, som med tiden vil antage et mere mat og rustikt udseende.

Kondens:

Kondens er et naturligt fænomen, der opstår ved specifikke atmosfæriske forhold. Fugtig varm luft og kulde mødes og afstedkommer kondensering af vand på overfladen.

Når vandet opvarmes, resulterer det i opadstigende vanddamp, der vil kunne påvirke de elektriske komponenter.

Kondens er ikke omfattet af Nordlux' garanti, med mindre det kan påvises at en fejl ved lampen afstedkommer indtrængningen af vand.

Ved kondensdannelse bør følgende undersøges:

- Er lampen monteret/indstalleret korrekt? – Slutler pakninger tæt og er skrue og glas spændt tilstrækkeligt?

-Hvis der er tale om have / bedlampe, kan opadstigende jordfugt i lamperøret eventuelt forårsage kondensdannelse. Dette kan afhjælpes ved at fylde et tætningsmateriale i røret.

Aluminiumslamper

Vores aluminiumslamper er fremstillet af trykstøbt og/eller ekstruderet aluminium, hvor lampens design er afgørende for om begge materialetyper, eller kun den ene, er anvendt til forskellige dele af samme lampe. Aluminiumslamper i rå aluminium er efterfølgende

behandlet med en speciel klarlak der lukker overfladen for at sikre mod korrosion. Malede aluminiumslamper vil have en ensartet og jævn overflade. For at undgå at lampen anløber anbefales det at rengøre og aftørre lampen efter montering og gentage denne proces 3-4 gange om året. Dette udføres med almindeligt rengøringsmiddel. Sorte lamper der bleges af kraftig sol kan desuden med fordel behandles med silikonespray efter behov, for at bevare den sorte farve. Det anbefales ikke at montere aluminiumslamper i kyst, landbrugs- og industriområder, da disse aggressive omgivelser kan bewirke at lampen korroderer, hvilket kan medføre afskalning, bobler i overfladen af materialet samt en hurtig belægning på lampens overflade.

-Vigtigt: eventuelle afløbshuller skal holdes fri for urenheder
HUSK AT TØRRE ALLE ENKELTDELE INDEN LAMPEN SAMLES IGEN!

Grattis till Er nya utomhuslampa!

Rostfritt stål

Kom ihåg att lampan skall underhållas. Följ nedanstående anvisningar.

Rostfritt stål är med sin blanka, ensartade och dekorativa yta lämplig till utomhusbruk.

Rostfritt stål är en legering av järn, krom och nickel. I samband med betsnung skapas ett tunt, rostbeskyddande oxydsikt på ytan. Ytan påverkas ständigt av atmosfäriska förhållanden och annan påverkan från närmiljön, vilket betyder att det jämnligt ska behandlas om ytan skil förbli blank och fri från rostfläckar.

Innan montering behandlas stålet med syrefri olja. Torka därefter av med en mjuk trasa. Behandlingen utprepar 3-4 gånger om året. Vid stora påfrestningar från omgivning, som tex. vid kustområden, lantbruks- och industriområden, rekommenderas inte att sätta upp lampor i rostfritt stål.

Koppar, mässing Tombaklamper

Våra koppar, mässing och tombaklamper är gjord av solid koppar, mässing och Tombak. Den mekaniska bearbetningen kommer att lämna mindre repor, och rester av sköljmedel som snabbt försvinner i samband med en IR-process. Efter de första regnen kommer koppar / Mässing / tombaken mörkna. Med åren kommer kopparen få en vacker ärg-grön färg och mässing / Tombak kommer få en mörkare och enhetlig färg. Likformigheten hos den korroderade ytan och hastigheten med vilken processen sker är beroende av den miljö som påverkar lampen.

Varmgalvaniserade lamper

Zinkbehandlingen utförs manuellt i stationära anläggningar. Temperaturen på den smälta zinken är ca. 460 grader. När metallen doppas i den smälta zinken uppstår en reaktion mellan metallerna som utvecklar legeringar i ytan.

Lampen och lampans komponenter doppas manuellt i den varma zinken. Denna behandling efterlämnar varianter i belägningen i form av delvis en ojämn yta och delvis mindre droppbildningar. Varmgalvaniseringsprocessen kan också ef terlämna tunna "zinkgardiner" på ytan vilket framträder som en tunn film som hänger ner från kanten av lampan/skärmen. Denna film kan lätt tas bort eller borstas av med en mjuk borste.

Den nya lampan har en blank yta som med tiden kommer att anta ett mera matt och rustikt utseende.

Kondens är ett naturligt fenomen som uppstår vid specifika atmosfäri

Kondens:

ska förhållanden. Fuktig varm luft och kyla möts vilket resulterar i en kondensering av vatten på ytan.

När vattnet värms upp resulterar det i uppått stigande vattenånga som

kan påvirke de elektriske komponenterna. Kondens omfattas inte av Nordlux garanti såvida det inte kan påvisas att ett fel på lampan gör att vatten tränger in. Vid kondensbildning bör följande undersökas:
-Är lampan korrekt monterad/installerad? – Slutet packningar tätt och är glas och skruvar ordentligt isatta/fastdragna?
-Om det rör sig om en trädgårds-/utelampa kan uppståtiggande jordfukt lampörret eventuellt vålla kondensbildning. Detta kan du avhjälpa genom fylla röret med tätningmaterial.

Aluminiumlampor

Våra aluminiumlampor är gjorda av pressgjuten och/eller strängpressad aluminium, där lampans utformning är avgörande för huruvida båda materialtyperna eller bara en ska användas för olika delar av samma lampa. Aluminiumlampor i rå aluminium behandlas därefter med en speciell klarlack som stänger ytan för att skydda mot korrosion. Målade aluminiumlampor är pulverlackerade för en enhetlig och slät yta. För att förhindra anlöpning på lampan rekommenderas att lampan rengörs och torkas efter montering och att denna process upprepas 3-4 gånger per år. Detta görs med ett vanligt rengöringsmedel. Svarta lampor som bleks av starkt solljus kan dessutom med fördel behandlas silikonspray vid behov för att bevara den svarta färgen. Det rekommenderas inte att man monterar aluminiumlampor i kust-, lantbruks- och industriområden, eftersom dessa aggressiva miljöer kan göra att lampan korroderar, vilket i sin tur kan resultera i ytsplittring, bubblor på ytan, samt ge en vitaktig beläggning på lampans yta.

-Viktigt! Eventuella dränerhåll ska hållas fria från smuts
KOM IHÅG ATT TORKA AV ALLA DELAR INNAN DU MONTEAR IHOP LAMPAN IGEN!

NO

Gratulerer med Deres nye utendørslampe!

Rustfri stål

Husk at lampan skal vedlikeholdes. Følg påfølgende anvisninger.

Rustfritt stål er med sin blanke, ensartede og dekorative overflate velegnet til utendørs bruk.

Rustfritt stål er en legering av jern, krom og nikkel. I forbindelse med beising dannes det et tynt rustbeskyttende oxydlag på overflaten. Overflaten påvirkes løpende av de atmosfæriske forhold og øvrige påvirkninger fra nærmiljøet, hvilket betyr at den løpende skal behandles hvis overflaten skal forbli blank og fri for rustreider.

Før montering behandles stålet med syrefri olje.

Etterfølgende tørkes det med en bløt klut. Behandlingen gjentas 3-4 ganger årlig.

Ved aggressive omgivelser som eksempelvis kystområder, landbruks- og industriområder anbefales det ikke å oppsette lamper av rustfritt stål.

Kobber, Messing- og Tombaklamper

Vår kobber, messing og tombaklamper er fremstilt av hhv. massivt kobber, messing og tombak. Den maskinelle bearbeidelse vil etterlate mindre riss i overflaten, samt rester av skyllmiddel som forsvinner i forbindelse med at overflaten irrer. Etter de første regnskyll vil overflaten bli noe flekket, men etter en tid vil luft og fukt gjøre at overflaten fremstår mere brunlig i farge. Med årene vil materiale kobber få en flott ir-grønn farge mens messing/tombak vil få en mørkere og mer ensartet farge. Prosessen, tiden dette tar, vil avhenge av det miljøet lampan er utsatt for (luftforurensning, vær og vind).

Varmgalvaniserte lamper

Sinkbehandlingen utføres manuelt i stasjonære anlegg. Temperaturen på den smeltede sinken er ca. 460 grader. Når metall dyppes i den smeltede sinken skjer det en reaksjon mellom metallene som utvikler legeringer i overflaten. Lampen og lampens komponenter dyppes

manuelt i den varme sinken. Denne behandlingen etterlater variasjoner i coatingen i form av delvis en ujevn overflate og delvis mindre dråpedannelser. Varmgalvaniseringsprosessen kan også etterlate tynne "sinkgardiner" på overflaten, som fremtrer som en tynn film, som henger ned fra kanten av lampen/skjermen. Denne filmen kan lett fjernes eller børstes av med en bløt børste. Den nye lampan har en blank overflate, som med tiden vil anta et mer mat og rustikt utseende.

Kondens:

Kondens er et naturlig fenomen som oppstår ved bestemte atmosfæriske forhold. Fuktig, varm luft og kulde møtes og fører til kondensering av vann på overflaten.

Når vannet oppvarmes, resulterer det i oppadstigende vanddamp, som vil kunne påvirke elektriske komponenter.

Kondens er ikke omfattet av Nordlux' garanti, med mindre det kan påvises at en feil ved lampan fører til at det trenger inn vann.

Ved kondensdannelse bør følgende undersøkes:

-Er lampan monteret/installert riktig? – Slutet pakninger tett til og sitter skruer og glass godt fast?

-Hvis det er snakk om hage-/ bedlamper, kan oppadstigende jordfukt i lamperørret eventuelt forårsake kondensdannelse. Dette kan avhjelpes ved å fylle et tetningsmateriale i røret.

Aluminiumslamper

Våre aluminiumslamper er laget av helstøpt og/eller ekstrudert aluminium, og det er designet på lampan som avgjør om begge materialtyper, eller kun den ene, er brukt på forskjellige deler av lampan. Aluminiumslamper i rå aluminium behandles deretter med en spesiell klarlack som lukker overflaten for å sikre mot korrosjon. Malte aluminiumslamper som er pulverlakkerte vil ha en jevn og glatt overflate. For å unngå at lampan forringes, anbefales det å rengjøre og tørke av lampan etter monteringen, og deretter gjenta prosessen 3-4 ganger i året. Dette gjøres med et vanlig rengjøringsmiddel. Svarte lamper som blekes ved sterk solljus kan også ha nytte av behandling med silikonspray etter behov, for å beholde den svarte färgen. Det er ikke anbefalt å montere aluminiumslamper i kyst-, landbruks- og industriområder da slike aggressive omgivelser kan gjøre at lampan korroderer, og det igjen føre til avskalling, bobler på overflaten samt et hvitaktig belegg på lampens overflate.

-Viktig! eventuelle avløpshuller skal holdes fri for urenheter
HUSK Å TØRKE ALLE ENKELTDELER FØR LAMPEN SETTES SAMMEN IGJEN!

FI

Onneksi olkoon uudesta ulkovalaisimestanne!

Ruostumaton teräs

Muistakaa, että lampu vaatii hoitoa. Seuratkaa ohjeisia neuvoja.

Ruostumattoman teräksen tasaisen kiiltävä ja koristeellinen pinta sopii hyvin ulkoikäyttöön.

Ruostumaton teräs on raudan, kromin ja nikkelin seoste. Pettauksen yhteydessä sen pinnalle muodostuu ohut, ruostumiselta suojaava oksydikerros. Valaisimen pinta on jatkuvasti ilman sekä muiden lähiympäristöstä johtuvien vaikutusten alaisena, joten sitä on jatkuvasti hoidettava säilyttääkseen kiiltävän ja ruosteettoman pintansa.

Ennen asentamista teräs käsitellään hapottomalla öljyllä, minkä jälkeen se kuivataan pehmeällä räysällä. Käsitelyä toistetaan 3-4 kertaa vuodessa.

Teräsvalaisimien asentamista ei suositella epäsuotuisiin olosuhteisiin, kuten esimerkiksi rannikko-, maatalous- ja teollisuusalueille.

Kupari, messinki ja tomppakivalaisimet

Kupari-, messinki- ja tomppakivalaisimme on valmistettu aidosta kuparista, messingistä ja tomppakista. Koneellinen käsittely jättää pinnalle

pieniä naarmuja ja erilaiset loppuhuuhelutaineet omat jälkensä. Nämä jäljet häviävät nopeasti valaisimen patinoituessa. Ensimmäisten sateiden jälkeen kupari/messinki/tompakkipinta voi näyttää laikukkaalta mutta ilma ja kosteus tuovat kuitenkin nopeasti valaisimen pinnalle tummemman ruskean sävyn. Vuosien kuluessa kupari saa kauniin vihreän patinan ja messinki/tompakki tummuvat jolloin väri muuttuu tasaisemmaksi. Pinnan patinan tasaisuuteen ja sävyyneen vaikuttaa ulkoiset tekijät valaisimen ympäristössä.

Lämpögalvanoitu valaisin

Sinkkikäsitellyt tehdään käsityönä kiinteissä laitteissa. Sulavan sinkin lämpötila on 460 astetta.

Kun metalli kastetaan sulavaan sinkkiin, metallit reagoivat keskenään ja pintaan kehittyä lejeerauksia.

Valaisin ja sen eri osat kastetaan sulavaan sinkkiin käsin. Tämä käsittely jättää pinnan epätasaisiksi.

Lämpögalvanoitimenetelmä voi myös jättää sen pintaan ohuita "sinkkiverhoja", jotka voivat näkyä ohuena, varjon reunasta riippuvana kalvona. Se on helposti poistettavissa pehmeällä harjalla harjaten.

Uuden valaisimen pinta on kiiltävä, mutta muuttuu ajan pitään himmeämmäksi.

Kondensaatio:

Kondensaatio on luonnollinen tapahtuma, jota esiintyy erityisissä ilmakehän tiloissa. Lämmin kostea ilma ja kylmä ilma kohtaavat, mikä aiheuttaa veden kondensoitumisen.

Kun vesi lämpenee, muodostuu ylöspäin nousevaa vesihöyryä, joka voi vaikuttaa sähköisiin osiin.

Kondensaatio ei kuulu Nordluxin takuun piiriin, ellei voida osoittaa, että kosteuden esiintyminen johtuu lampun viasta.

Kondensaatiossa tulee tutkia seuraavat asiat:

-Onko lamppu oikein asennettu? – ovatko tiivisteet ehjiä ja ovatko lasi ja ruuvit tiukasti kiinni?

-Jos kyseessä on puutarha-/ulkolamppu, ylöspäin nouseva maan kosteus lampun putkessa saattaa aiheuttaa kondensaatiota. Tämä voidaan korjata täyttämällä putki eristysmateriaalilla.

Alumiinilamppumme

Alumiinilamppumme valmistetaan painealuetusta ja/tai puristetusta alumiinista. Lampun rakenne on ratkaiseva, sillä molempia materiaalityyppejä tai vain toista käytetään saman lampun eri osiin. Raaka-alumiinista valmistetut alumiinilamput käsitellään myöhemmin erityisellä kirkauskalalla, joka sulkee pinnan korroosiolta suojaamiseksi. Maalattu alumiinilamput ovat jauhemaalattuja yhtenäisen ja tasaisen pinnan saamiseksi. Lampun kulumisen estämiseksi on suositeltavaa puhdistaa ja pyyhkiä lamppu asennuksen jälkeen ja toistaa tämä prosessi 3-4 kertaa vuodessa. Tämä tehdään yleispuhdistusaineella. Voimakkaan auringonvalon valkaisemat mustat lamput voidaan lisäksi käsitellä silikonisuihkeella tarpeen mukaan mustan värin säilyttämiseksi. Alumiinilamppujen asentaminen rannikko-, maatalous- ja teollisuusalueille ei ole suositeltavaa, koska nämä aggressiiviset ympäristöt voivat aiheuttaa lampun syöpmisen, mistä voi seurata pinnan lohkolemistä, pinnan kuplimista ja valkeaa päällystettyä lampun pinnalle.

-Huom! Mahdolliset kuivatusreiät tulee pitää puhtaina.

MUISTA PYYHIÄ KAIKKI OSAT ENNEN KUIN ASENNAT LAMPUN UUDELLEEN!



We congratulate you on your new outdoor lamp

Stainless steel

Remember to take care of your lamp. Just follow the guidelines below.

The shiny, uniform and decorative surface of stainless steel makes it very suitable for outdoor use.

It is an alloy consisting of iron, chrome and nickel. During bath pickling, a thin, rustproof oxide layer forms on the surface.

The surface is continually vulnerable to atmospheric conditions, and from other effects of the close environment. This means that the lamp must be regularly maintained if its surface is to remain shiny and un tarnished by rust.

Before setting it up, treat your lamp with acid-free oil, and dry it off with a soft cloth. Repeat this three or four times a year.

Stainless steel lamps are not recommended for use in aggressive environments such as coastal, agricultural or industrial areas.

Copper, Brass and Tombac fixtures

Our copper, brass and tombac fixtures are made from respectively solid copper, brass and tombac. The mechanical machining will leave small scratches in the surface, as well as residues of rinse aid. This rapidly disappears in the patina process. After the first rain showers the copper / brass / tombac surface will appear stained, but the aerated air and moisture will soon make the lamp appear with dark brownish color.

Over the years, the material copper will get a beautiful patina-green color and brass / tombac will get a darker and more uniform color. The uniformity of the patina surface, as well as the rate at which the process occurs is dependent on the environment that affect the fixture.

Hot-galvanized lamps

The zinc treatment of the steel lamps is executed manually in plants. The temperature of the melted zinc is about 460 degrees. When the lamps are dipped in melted zinc a reaction between the metals occurs, which develops alloys in the surface.

The lamp and the components of the lamp are manually dipped in the hot zinc. This treatment leaves variations in the coating in the form of partly an uneven surface and partly minor formations of drops.

Thin »zinc curtains« might also occur on the surface and they show as a thin film which hangs down from the edge of the lamp. This film can easily be removed or brushed off with a soft brush.

Condensation

Condensation is a natural phenomenon arising under specific atmospheric conditions. Damp heat and cold air meet, which causes condensation of water on the surface.

When water heats up it leads to rising water vapour, which will be able to affect electric components.

Condensation is not included by Nordlux warranty, unless it is possible to prove that a technical /production error in the lighting causes entry of water.

In case of condensation please check:

- If the lighting is mounted according to instructions. Washers should seal tightly. Make sure to tension screws and lenses.

-In garden lightings rising damp from the ground may cause condensation in the metal post. This problem can be defeated by filling sealing material into the metal post.

Aluminium fixtures

Our aluminium light fixtures are made from die-cast and/or extruded aluminium, where the light fixture's design determines whether both types of materials, or just one of them, are used for different parts of the same light fixture. Aluminium light fixtures in raw aluminium are subsequently coated with a special clear coat, which seals the surface to safeguard against corrosion. Painted aluminium light fixtures are powder-coated and have a uniform and smooth surface. To avoid the light fixture tarnishing, it is recommended to clean and wipe the light fixture after mounting, and repeat this process 3-4 times each year.

This is done with a regular cleaning agent. Black light fixtures which are bleached by strong sunlight can also benefit from treatment with silicone spray as needed, to maintain the black color. Mounting light fixtures in coastal, agricultural or industrial areas is not recommended, as these aggressive surroundings may cause the light fixture to corrode, which may entail spalling, bubbles in the surface and a whitish incrustation on the light fixture's surface.

-It is highly important that drainage holes are kept free of impurities if any.

BEFORE ASSEMBLING THE BOLLARD AGAIN DO REMEMBER TO WIPE OFF ALL PARTS!

Wir gratulieren Ihnen zu Ihrer neuen Aussenbeleuchtung

Rostfreier Stahl

Die Lampe muss gewartet werden. Bitte beachten Sie folgende Hinweise.

Rostfreier Stahl ist mit seiner blanken, einzigartigen und dekorativen Oberfläche für den Gebrauch ausser Haus sehr gut geeignet.

Rostfreier Stahl ist eine Legierung aus Eisen, Chrom und Nikkel. Durch Beizung bildet sich eine dünne rostschützende Oxydschicht auf der Oberfläche. Die Oberfläche ist ständig atmosphärischen und umweltbedingten Beeinflussungen ausgesetzt. Deshalb muss die Oberfläche, um blank und rostfrei zu bleiben, ständig gewartet werden. Vor der Montage behandeln Sie den Stahl mit säureneutralem Öl. Danach mit einem trockenen Lappen abwischen. Dies wiederholen Sie 3-4 Mal jährlich. Bei einer aggressiven Umgebung wie z.B. Küstgebieten, landwirtschaftlicher Umgebung oder Industriegebieten, empfiehlt es sich diese Lampen nicht zu verwenden.

Kupfer-, Messing- und Tombakleuchten

Unsere Kupfer-, Messing- und Tombakleuchten sind aus massivem Kupfer, Messing und Tombak hergestellt. Die maschinelle Bearbeitung der Leuchten hinterlässt kleine Kratzer auf der Oberfläche sowie Weichspülerreste, die im Zuge der Korrosion schnell verschwinden. Nach dem ersten Regen werden die Kupfer-, Messing- und Tombakleuchten fleckig. Durch die kohlenstoffhaltige Luft und Feuchtigkeit erhalten die Leuchten bald eine dunkle, bräunliche Farbe. Mit den Jahren werden die Kupferleuchten eine schöne grüne Farbe und die Messing-/Tombakleuchten eine dunklere und mehr gleichmässige Farbe erhalten. Die Gleichmässigkeit der Oberfläche sowie die Schnelligkeit des Prozesses hängt vom Umfeld der Leuchte ab, die diesen Prozess beeinflusst.

Feuerverzinte Leuchten

Die Zink Behandlung der Stahlleuchten wird manuell in Anlagen ausgeführt. Die Temperatur ist etwa 460 Grad. Wenn die Leuchten in das geschmolzene Zink getaucht werden, entsteht eine Reaktion, die Legierungen in der Oberfläche entwickelt. Die Leuchte und die Komponenten der Leuchte werden manuell in die warme Zink getaucht. Diese Behandlung entwickelt Variationen in dem Coating teilweise in Form von einer ungleichmässigen Oberfläche und teilweise kleinen Tropfenbildungen. Dünne »Zink Gardinen« können vorkommen und sie erscheinen als einen dünnen Belag, der von der Kante der Leuchte hängt. Dieser Belag lässt sich leicht mit einer weichen Bürste entfernen.

Kondens

Kondens ist ein natürliches Phänomen, das unter bestimmten atmosphärischen Verhältnissen auftritt. Feuchte, warme Luft trifft auf Kälte und verursacht Kondensierung von Wasser auf der Oberfläche.

Wenn das Wasser erwärmt wird, verursacht dies heraufsteigende Wasserdämpfe, die die elektrischen Komponenten beeinflussen können. Kondens ist nicht in der Nordlux Garantie umfasst, es sei denn, es kann nachgewiesen werden, dass ein Fehler an der Leuchte durch Wassereintritt verursacht wurde. Bei Kondensbildung muss folgendes untersucht werden:-Wurde die Leuchten korrekt installiert – Sitzt die Dichtung richtig und sind die Schrauben und das Glas genug angespannt –Handelt es sich um Standleuchten kann aufsteigende Erdfeuchtigkeit im Leuchtenrohr eventuell Kondensbildung verursachen. Dieses Problem kann dadurch gelöst werden, dass Dichtungsmaterial in das Leuchtenrohr geschoben wird z. B. Schaum Type PU597

Aluminium-Lampen

Unsere Aluminium-Lampen sind aus Druckguss- und/oder aus extrudiertem Aluminium hergestellt, wobei das Lampendesign entscheidend ist, ob beide Arten von Materialien oder nur eine für verschiedene Teile der gleichen Lampe verwendet werden. Aluminium-Lampen aus rohem Aluminium werden anschließend mit einem

speziellen Klarlack behandelt, der die Oberfläche versiegelt, um vor Korrosion zu schützen. Lackierte Aluminium-Lampen sind pulverbeschichtet und haben eine gleichmässige und glatte Oberfläche. Um zu verhindern, dass die Lampe anläuft, wird empfohlen, die Lampe nach der Montage zu reinigen und abzuwischen und dies 3-4 Mal pro Jahr zu wiederholen. Dies wird mit einem Allzweckreiniger durchgeführt. Schwarze Lampen werden durch starkes Sonnenlicht gebleicht und können daher je nach Bedarf mit Silikonspray behandelt werden, um die schwarze Farbe zu erhalten. Es wird davon abgeraten, Aluminiumlampen in Küsten-, Landwirtschafts- und Industriegebieten zu montieren, da diese aggressiven Umgebungen bei den Lampen zu Korrosion führen können, in dessen Folge Abplatzungen, Blasen in der Oberfläche sowie eine weißliche Schicht auf der Oberfläche der Lampen entstehen können.

-Wichtig: eventuelle Abflussrohre müssen sauber gehalten werden. BEVOR DIE LEUCHE WIEDER ZUSAMMENSETZT WIRD, MÜSSEN ALLE EINZELTEILE ABGETROCKET WERDEN!

FR

Tous nos vœux pour votre lampe d'extérieur!

Acier inoxydable

Ne pas oublier d'entretenir la lampe. Suivre les recommandations décrites ci-dessous.

L'acier inoxydable avec sa surface brillante, uniforme et décorative est très indiqué pour être utilisé à l'extérieur.

L'acier inoxydable est un alliage de fer, de chrome et de nickel. Lors du décapage, une fine couche d'oxyde se forme à la surface du métal. La surface du métal est influencée constamment par les conditions atmosphériques et les autres influences du milieu local. Ce qui veut dire que l'on doit régulièrement entretenir le métal, si l'on veut garder une surface brillante et sans ternissures dues à la rouille.

Avant le montage de la lampe, on traite l'acier avec une huile non acide. On essuie ensuite avec un chiffon doux. On répète le traitement 3 à 4 fois par an. Dans les environnements agressifs comme par exemple, les régions côtières, les régions agricoles et industrielles, nous ne conseillons pas d'installer une lampe en acier inoxydable.

Lampes en cuivre, tombak et laiton

Nos lampes sont en cuivre massif, tombak et laiton. La production mécanique cause des petites rayures en surface, que très vite la patine dissimule. Après quelques averses, des petites taches apparaissent sur les surfaces en cuivre, laiton et tombak. En plein air, la surface prend une couleur d'un brun foncé au contact avec l'humidité. Ce n'est qu'après quelques années, selon le contact avec les intempéries et le temps que la couleur vert-patine si typique sera obtenue.

Lampe galvanisée

La galvanisation est faite à la main. La température du zinc fondu est à peu près 460 degrés Celsius. En immergeant le métal dans du zinc fondu, une réaction est produite. Une couche de métaux mélangés se pose à la surface.

Ce procédé électro-chemique, protège votre lampe contre la rouille. La lampe et les pièces détachées sont trempées dans du zinc fondu. Ce traitement cause des modifications en surface. D'une part, la surface devient raboteuse, d'autre part, des petites gouttes se forment. Des »rideaux de zinc« très mince peuvent aussi apparaître à la surface et forment des écailles qui pendent au bord de la lampe. Ces écailles s'enlèvent très facilement avec une brosse douce.

Condensation

La condensation est un phénomène naturelle qui se produit dans les situations atmosphériques spécifiques. L'air chaud et humide et le froid se rencontrent et produisent la condensation sur la surface.

Le réchauffage de l'eau résulte aux vapeurs condensées, qui effectuent les composants électriques.

La condensation dans le produit n'est pas garantie de Nordlux, seulement si le client est capable de documenter que la faute sur le produit a causé la pénétration de l'eau.

Au cas de la condensation il faut examiner les points suivants:

- L a montage de la lampe est correcte. Les joints et vis sont bien serrés et le verre est bien monté ?
- Si il s'agit d'une borne, les vapeurs de terre peuvent aussi être la cause de la condensation dans le produit. Cela s'évite avec un matériau de calfeutrage dans le tube.

Lampes en aluminium

Nos lampes en aluminium sont fabriquées en aluminium coulé sous pression et/ou extrudé. Le design de la lampe est déterminant pour savoir si les deux types de matériaux, ou un seul, sont utilisés pour la fabrication des différentes parties d'une même lampe. Les lampes en aluminium brut sont ensuite traitées avec un vernis spécial afin de protéger leur surface contre la corrosion. Les lampes en aluminium peintes sont peintes par poudre, ce qui leur confère une surface régulière et lisse. Pour éviter que la lampe ne se ternisse, nous vous recommandons de la nettoyer et de l'essuyer après son installation et de répéter ce processus 3 à 4 fois par an. Pour ce faire, nous vous conseillons d'utiliser un produit nettoyant ordinaire. Afin de conserver la couleur des lampes noires qui se décolorent à la lumière intense du soleil, nous vous conseillons par ailleurs de les traiter avec un spray au silicone. Nous vous recommandons de ne pas installer les lampes en aluminium dans les zones côtières, agricoles et industrielles, étant donné que ces environnements agressifs peuvent entraîner la corrosion de la lampe. Sa surface pourrait alors s'écailler, se soulever et se recouvrir d'un dépôt blanchâtre.

-Important : les trous de drainage doivent être propres et sans impuretés.

NÓUBLIEZ PAS DE SÉCHER TOUS PARTS DU PRODUIT AVANT LE MONTAGE !



Gefeliciteerd met uw nieuwe buitenverlichting

Roestvrijstaal

Bemerk dat u de lamp dient te onderhouden. U dient onderstaande onderhoudsinstructies te volgen.

Roestvrijstaal is door z'n blinkende, egale en decoratieve oppervlak zeer geschikt voor buitengebruik.

Roestvrijstaal is een legering van ijzer, chroom en nikkel. Bij het beitsen ontstaat er een dunne roestwerende oxidelaag op het oppervlak. Het oppervlak staat continue bloot aan de invloed van wisselende weersomstandigheden en andere invloeden van het milieu. Dit betekent dat het oppervlak regelmatig behandeld moet worden om het blinkend en roestvrij te houden. Voor montering moet het staal behandeld worden met zuurvrije olie. De olie kan hierna worden afgeveegd met een zachte doek. Deze behandeling moet 3 tot 4 keer per jaar worden uitgevoerd. Er wordt aanbevolen om geen lampen van roestvrij staal te plaatsen in agressieve omgevingen, zoals kustgebieden, landbouwgebieden en industriegebieden.

Koper, Messing en Tombak armaturen

Onze koper, messing en tombak armaturen zijn gemaakt van respectievelijk massief koper, messing of tombak. De machinale bewerkingen kunnen kleine krassen in het oppervlak achterlaten, evenals resten poetsmiddel. Dit verdwijnt snel tijdens het patina proces. Na de eerste regenbui zal het koper / messing / tombak oppervlak verkleuren naar een bevlakt uiterlijk, maar al snel zal de zuurstof en het vocht in de lucht de lamp donker bruin kleuren. In de loop der jaren zal het koper een prachtige patina-groene kleur, en het messing / tombak een donkerder meer uniforme kleur te krijgen. De uniformiteit van het patina oppervlak, en de snelheid waarmee het proces plaatsvindt, is afhankelijk van de omgeving waarin het armatuur zich bevindt.

Verzinking

De verzinking gebeurt manueel. De temperatuur van gesmolten zink is ongeveer 460 graden Celsius. Wanneer metaal in gesmolten zink gedompeld wordt, dan is er een reactie tussen de metalen. Deze reactie veroorzaakt op zijn beurt een metaalmengsel op de oppervlakte. Door deze elektro-chemische eigenschap, wordt de lamp tegen roest beschermd. De lamp en de verschillende onderdelen worden manueel in de gesmolten zink ondergedompeld. Door deze behandeling ontstaan er wijzigingen in de bovenlaag. Enerzijds wordt het oppervlakte oneffen en anderzijds worden er kleine druppels gevormd. Dunne "zink gordijnen" kunnen zich ook voordoen op de oppervlakte en zien eruit als dunne schiffers die aan de rand van de lamp hangen. Deze schiffers kunnen zeer gemakkelijk met de hand verwijderd worden.

Aluminium lampen

Onze aluminium lampen zijn vervaardigd uit gegoten en/of geëxtrudeerd aluminium. Het ontwerp van de lamp bepaalt of beide materialen of slechts één worden gebruikt voor verschillende onderdelen van dezelfde lamp. Aluminium lampen van onbehandeld aluminium worden nabehandeld met een speciale blanke lak, die het oppervlak afsluit ter bescherming tegen corrosie. Geschilderde aluminium lampen zijn gepoedercoat en hebben een uniform en glad oppervlak. Om te voorkomen dat het aluminium van de lamp reageert met de omgeving raden we aan de lamp na montage schoon te maken en af te nemen. Dit proces moet 3-4 keer per jaar worden herhaald. U kunt hiervoor een gewoon schoonmaakmiddel gebruiken. Zwarte lampen die door sterk zonlicht verbleken, kunnen prima behandeld worden met siliconenspray om de zwarte kleur te behouden. Wij raden niet aan om aluminium lampen te monteren in kust-, landbouw- en industriële gebieden, omdat deze agressieve omgevingen de lamp kunnen aantasten. Dat uit zich in de vorm van ververing, bubbels in het oppervlak en wit uitslaan van het oppervlak van de lamp.

Condens:

Condens is een natuurlijk fenomeen dat zich voordoet in een bepaalde atmosferische toestand. Warme, vochtige lucht komt in contact met een koud oppervlak en zorgt voor condensatie van het water op het oppervlak. Wanneer water wordt verwarmd zorgt dit voor opstijgende waterdamp. Deze waterdamp kan weerslag hebben op de elektrische componenten. Condens valt niet onder de garantie die door Nordlux wordt geboden, tenzij kan worden bewezen dat een gebrek aan de lamp het indringen van water mogelijk heeft gemaakt. Bij condensvorming dient het volgende te worden onderzocht: -Is de lamp correct gemonteerd/geïnstalleerd? Zitten de afdichtingen goed dicht en zijn de schroeven en het glas voldoende aangehaald? -Bij een tuinlamp/ buitenlamp kan opstijgende grondvocht dat in het lichtpaaltje terecht komt condensvorming tot gevolg hebben. Dit kan worden verholpen door een afdichtmateriaal in het lichtpaaltje aan te brengen.

-Belangrijk: Bescherm de eventuele afvoergaten tegen verontreiniging. VERGEET NIET ALLE AFZONDERLIJKE DELEN AF TE DROGEN VOORDAT DE LAMP WEER IN ELKAAR WORDT GEZET!

SENSORVEJLEDNING

INSTRUKTIONER

Læs venligst disse instruktioner igennem for lampen monteres. Behold disse instruktioner til eventuel senere brug. Denne lampe **SKAL** monteres af en autoriseret elinstallatør. Installatøren sikre sig, at kunden har en kopi af disse instruktioner.

SENSORSPECIFIKATIONER

Spænding:	230 volts AC
Max. styrke:	100 watt
Dækkende vinkelgrad:	100 grader
Belysningsstyrke i drift:	I normal automatisk indstilling (se nedenfor) under 15 lux eller i testindstilling.
Tid tændt:	1 min. (ca.) fra registrering af bevægelse. BEMÆRK! Hvis ny registrering sker indenfor denne periode, forbliver lampen tændt i yderligere 1 min.
Manuel start:	Kan aktiveres ved at trykke OFF-ON OFF-ON (to gange) på afbryderen. Dette vil tænde lyset i 3-5 timer.
Max. rækkevidde:	Op til ca. 8 m afhængigt af vejrforhold og placeringshøjde. BEMÆRK! Rækkevidden er 8 m når personen går på tværs af dækningsområdet, men ikke når der bliver gået imod sensoren. Hvis personen går imod sensoren og er op til 1,5 m til venstre eller højre for sensoren, er rækkevidden normalt mellem 4 og 6 m.
Placeringshøjde:	1,5 til ca. 2 m.
Temperaturområde:	-20 ° til +35 ° Celsius.

BETJENING

Opstart

Ved opstart er der en 30 sekunders opvarmingsperiode, som gør, at PIR'en (bevægelsessensoren) bliver stabiliseret.

Testning af lampen (testindstilling)

Under de første 10 sekunder af opvarmingsperioden (se ovenfor) kan lampen testes ved at trykke OFF-ON OFF-ON på hovedafbryderen. PIR'en (bevægelsessensoren) vil nu registrere bevægelse og tænde lampen i 2 sekunder for hver registrering. Dette vil give brugeren en indikation af PIR'ens (bevægelsessensoren) rækkevidde (dækningsområde). Hvis der ikke er nogen registrering i en 30 sekunders periode, vil lampen automatisk slå over i normal indstilling (se nedenfor).

Normal automatisk indstilling

PIR'en (bevægelsessensoren) vil kun registrere og tænde lampen, hvis lyset indikerer, at det er mellem skumring og daggry. Lampen vil lyse i den allerede installerede 90 sekunders periode (timeren vil starte forfra, hvis der er yderligere registreringer).

Manuel indstilling

Når lampen er i normal automatisk indstilling, kan man manuelt aktivere den ved at trykke OFF-ON OFF-ON på afbryderen. Lampen vil nu lyse i 3-5 timer før den automatisk vender tilbage til normal automatisk indstilling.

FEJLFINDING

Når lampen skal udskiftes eller tjekkes, anbefales det at slukke for strømmen på hovedafbryderen og lade lampen afkøle.

FEJL	MULIG GRUND	LØSNING
Lampen virker slet ikke:	<ul style="list-style-type: none">• Ingen strøm• Lampen er ikke tilsluttet korrekt eller er i stykker• Forkerte ledninger	<ul style="list-style-type: none">• Tjek strømmen og sikringer• Tjek lampen • Tjek ledninger
Lampen vil ikke virke i normal automatisk indstilling:	<ul style="list-style-type: none">• Området er for oplyst	<ul style="list-style-type: none">• Flyt lampen, hvis det er nødvendigt
Sensorområdet er for lille:	<ul style="list-style-type: none">• Lampen er opsat for højt, eller indgangsvinklen til lampens rækkevidde er ikke korrekt• Andet lys kolliderer med PIR sensorens sensitivitet	<ul style="list-style-type: none">• Flyt lampen længere ned og/eller korriger indgangsvinklen • Flyt lampen væk fra andet lys
Lampen er tændt hele tiden:	<ul style="list-style-type: none">• Den manuelle indstilling er blevet aktiveret• Forkert ledningssæt	<ul style="list-style-type: none">• Sluk for den manuelle indstilling • Tjek ledningsnettet
Lampen tænder uden grund:	<ul style="list-style-type: none">• Lampen er dårligt placeret• Stærk vind	<ul style="list-style-type: none">• Flyt lampen• Midlertidig situation. Er det forstyrrende kan lampen eventuelt slukkes
Kan ikke bruge testindstilling:	<ul style="list-style-type: none">• Ventedet mere end 10 sekunder efter opstart før lampen blev testet	<ul style="list-style-type: none">• Tryk OFF-ON OFF-ON på afbryderen inden for 10 sekunder efter opstarten
Kan ikke slukke for testindstilling:	<ul style="list-style-type: none">• PIR'en (bevægelsessensoren) bliver udløst	<ul style="list-style-type: none">• Tjek at intet krydser dækningsområdet i en periode, der er længere end 40 sekunder
Hvis lampen i normal indstilling er tændt i mere end 1 minut:	<ul style="list-style-type: none">• PIR'en er blevet udløst igen inden for den første 1 minuts periode (se under specifikationer)	<ul style="list-style-type: none">• Lyset vil automatisk slukke ca. 1 minut efter PIR'ens sidste registrering

INSTRUCTIONS

Please read these instructions carefully before attempting to install this fitting. It is advisable to keep these instructions in a safe place for future reference. If this fitting is installed by a contractor, the contractor should ensure that the customer has a copy of these instructions.

SENSOR SPECIFICATIONS

Voltage:	230 volts AC
Max load:	100 watt maximum
Angle of detection:	100 degrees
Lux operation:	Night-time operation <15 lux or daytime in test mode
Time on:	1 min. (approx.) from initial triggering. NOTE! If triggered within this period, another 1 min. is added to time already run.
Manual override:	Can be activated by switching off-on off-on (twice) using the fused spur switch. This will switch light on for 3-5 hours.
Max. detection range:	Up to 8 metres approx. depending on weather conditions and mounting height. NOTE! The 8m detection range applies when a person is walking across the detection area, not walking towards the sensor. If a person is walking towards the sensor and 1.5m to the left or right of it, the detection range is typically between 4m and 6m
Mounting height:	1.5 to 2 metres approx.
Ambient operating temp. range:	-20° to +35° Celsius

OPERATION

NORMAL POWER-UP

On initial power-up there is a 30 second warm-up period which allows the PIR (sensor) to stabilize.

Walk-test Mode

During the first 10 seconds of the warm-up period (above) the unit can be put into walk-test mode by switching the mains power OFF ON OFF ON. The PIR (sensor) will now detect movement and switch the lamp on for 2 seconds duration for each detection made. This will give the user an indication of the area covered by the PIR sensor. If there is no detection for a duration of 30 seconds then the unit will automatically enter Normal Auto Mode (see below).

Normal Auto Mode

The PIR (sensor) will only detect and switch the lamp on if the ambient light indicates that it is between dusk and dawn. The lamp will be illuminated for the pre-set time of 90 Seconds (the timing is re-set if additional triggers are detected).

Manual Override Mode

With the unit in Normal Auto Mode, manual override can be activated by switching the main power OFF ON OFF ON. The lamp will now stay illuminated for 3-5 hours before automatically reverting to Normal Auto Mode.

TROUBLESHOOTING

When replacing the lamp or servicing the fitting, turn the power off at the mains and allow the lantern to cool.

FAULT	POSSIBLE CAUSE	SOLUTION
Unit will not work at all	<ul style="list-style-type: none">• No power• Lamp not fitted correctly or broken• Incorrect wiring	<ul style="list-style-type: none">• Check power and fuse• Check lamp• Check wiring
Unit will not work when in normal operation	<ul style="list-style-type: none">• Area too light, e.g. lighting nearby	<ul style="list-style-type: none">• Re-position lantern if required
Sensing range too short	<ul style="list-style-type: none">• Unit is fixed too high, or angle of approach into detection bands is incorrect• Other lighting interfering with the sensitivity of the PIR sensor	<ul style="list-style-type: none">• Move the unit to a lower height and/or change the angle of approach• Move lantern away from other lighting
Lamp on all the time	<ul style="list-style-type: none">• The manual override has been activated• Wrongly wired	<ul style="list-style-type: none">• Turn manual override off• Check wiring
Lamp false triggers	<ul style="list-style-type: none">• Lantern badly positioned• High winds	<ul style="list-style-type: none">• Reposition lantern• Temporary situation. If annoying, switch lantern off
Cannot operate Test Mode	<ul style="list-style-type: none">• Waited for more than 10 seconds after power-up before trying to activate	<ul style="list-style-type: none">• Switch OFF-ON OFF-ON within 10 seconds of power-up
Cannot switch off Test Mode	<ul style="list-style-type: none">• PIR is being triggered	<ul style="list-style-type: none">• Ensure nothing crosses the detection area for more than 40 seconds
If Normal Mode lamp stays on for more than 1 minute	<ul style="list-style-type: none">• PIR (sensor) has been triggered again within the 1 minute time period (see specification)	<ul style="list-style-type: none">• Light will automatically switch off approximately 1 minute after the last signal the PIR receives

GEBRAUCHSANLEITUNG

Bitte lesen Sie diese Anleitungen sorgfältig, bevor Sie versuchen, dieses Gerät zu montieren. Es empfiehlt sich, die Gebrauchsanleitung sicher aufzubewahren, um gegebenenfalls nachlesen zu können. Wenn das Gerät von einem Unternehmen montiert wird, sollte das Unternehmen sicherstellen, dass der Kunde eine Kopie dieser Anleitung hat.

TECHNISCHE DATEN ZU DEM BEWEGUNGSMELDER

Spannung:	230 Volt Wechselstrom
Max. Stromleistung:	Max. 100 Watt
Sensorbereich:	100 Grad
Betriebslichtstärke	< 15 Lux (Nachtbeleuchtung) oder Testmodus.
Einschaltdauer	Etwa 1 min ab Betätigung des Hauptschalters. Manuelle Umstellung auf Dauerbeleuchtung erfolgt durch zweimaliges Betätigen des Hauptschalters (AUS-EIN-AUS-EIN). Damit wird das Licht für acht Min. Stunden eingeschaltet.
Max. Wahrnehmungsbereich	Bis zu ca. 8 m, abhängig von Witterungsverhältnissen und Montagehöhe. ACHTUNG! Die Angabe des Wahrnehmungsbereichs mit 8 m gilt nur, wenn eine Bewegung den Wahrnehmungsbereich parallel zur Leuchte durchquert. Bewegt sich eine Person 1,5 m rechts oder links vom Sensor direkt auf diesen zu, liegt die Wahrnehmungsdistanz typisch zwischen 4 und 6 Metern.
Montagehöhe:	Etwa 1,5 bis 2 m.
Betriebstemperatur	-20 °C bis +35 °C

BETRIEB

Normale Inbetriebnahme

Nach dem Einschalten wärmt die Lampe auf (Vorwärmzeit). Dies dauert etwa 30 sek. In diesem Zeitraum wird der PIR (Bewegungsmelder) stabilisiert. Danach wechselt das Gerät in den Auto-Modus (reiner Nachtbetrieb).

Test-Modus

Während der ersten 10 sek der Vorwärmzeit (siehe oben), kann die Lampe durch zweimalige Betätigung des Hauptschalters (AUS-EIN-AUS-EIN) in den Test-Modus versetzt werden. In diesem Modus nimmt der PIR (Bewegungsmelder) Bewegungen wahr und schaltet die Lampe bei jeder registrierten Bewegung zwei Sekunden lang ein. Auf diese Weise kann man den Bereich austesten, in dem der Bewegungsfühler Bewegungen wahrnimmt. Wenn keine Bewegung wahrgenommen wird, schaltet das Gerät nach 30 sek in den Auto-Modus um (siehe unten).

Auto-Modus

Nur bei Lichtverhältnissen die einer Dämmerung entsprechen, wird der PIR (Bewegungsmelder) bei Bewegungen ausgelöst und die Lampe eingeschaltet. Die Lampe leuchtet die vorab eingestellte Zeit von 90 sek. (Jede weitere Registrierung von Bewegungen setzt die Zeitschaltuhr auf Null zurück.)

Manuelle Umstellung auf Dauerbeleuchtung

Wenn sich das Gerät im Auto-Modus befindet, kann die Dauerbeleuchtung aktiviert werden, indem der Hauptschalter zweimal aus- und eingeschaltete wird: AUS-EIN-AUS-EIN.

FEHLERBEHEBUNG

Vor einem Lampenwechsel oder der Wartung des Geräts ist die Stromversorgung zu unterbrechen und die Lampe auskühlen zu lassen.

FEHLER	MÖGLICHE URSACHE	BEHEBUNG
Gerät funktioniert überhaupt nicht	<ul style="list-style-type: none"> Keine Stromversorgung Leuchte defekt oder nicht korrekt eingesetzt Anschluss ans Stromnetz nicht korrekt 	<ul style="list-style-type: none"> Steckdose und Sicherung überprüfen Leuchte überprüfen Anschluss ans Stromnetz überprüfen
Gerät funktioniert in Auto-Modus nicht	<ul style="list-style-type: none"> Umgebung zu hell oder Beleuchtung in der Umgebung 	<ul style="list-style-type: none"> Ändern Sie, wenn notwendig, die Anbringung der Lampe.
Sensorbereich zu klein	<ul style="list-style-type: none"> Lampe ist zu hoch angebracht, oder der Eintrittswinkel in den Wahrnehmungsbereich ist nicht korrekt Andere Lichtquellen interferieren mit der Sensitivität des PIR Sensors. 	<ul style="list-style-type: none"> Lampe niedriger anbringen und /oder Annäherungswinkel ändern Lampe aus dem beleuchteten Bereich entfernen
Lampe leuchtet ununterbrochen	<ul style="list-style-type: none"> 3-5-Stunden-Modus aktiviert Anschluss ans Stromnetz nicht korrekt 	<ul style="list-style-type: none"> 3-5-Stunden-Modus ausschalten Anschluss ans Stromnetz überprüfen
Lampe wird falsch ausgelöst	<ul style="list-style-type: none"> Lampe falsch positioniert Starke Windstöße 	<ul style="list-style-type: none"> Lampe anders anbringen Vorübergehende Situation. Wenn Sie sich belästigt fühlen, Lampe ausschalten
Lampe schaltet nicht in Test-Modus um	<ul style="list-style-type: none"> Nach der Betätigung des Hauptschalters sind mehr als 10 sek verstrichen, bevor versucht wurde den Test-Modus zu aktivieren 	<ul style="list-style-type: none"> Betätigen Sie den Hauptschalter zweimal (AUS-EIN-AUS-EIN) innerhalb von 10 sek, nachdem Sie die Lampe mit dem Hauptschalter eingeschaltet haben.
Test-Modus lässt sich nicht ausschalten	<ul style="list-style-type: none"> Der PIR (Bewegungsmelder) wird fortgesetzt ausgelöst. 	<ul style="list-style-type: none"> Stellen Sie sicher, dass im Wahrnehmungsbereich 40 sek lang keine Bewegung stattfindet.
Wenn die Lampe im Auto-Modus länger als 1 Min. leuchtet	<ul style="list-style-type: none"> Der PIR wurde innerhalb des Zeitraums von 1 Min. erneut ausgelöst (vgl. Technische Daten) 	<ul style="list-style-type: none"> Das Licht schaltet sich automatisch etwa 1 Min. nach der letzten Auslösung aus.

INSTRUCTIONS

Veillez lire ces instructions soigneusement avant d'essayer d'installer cet appareillage. Il est recommandé de maintenir ces instructions dans un endroit sûr pour pouvoir s'y référer dans le futur. Si cet appareillage est installé par un entrepreneur, l'entrepreneur devrait s'assurer que le client a une copie de ces instructions.

SPÉCIFICATIONS DU DÉTECTEUR

Voltage:	230 volts AC
Puissance maximale:	100 watt maximum
Angle de détection:	100 degrés
Fonctionnement lumineux:	Fonctionnement de nuit <15 lux ou de jour en mode test.
Temps de fonctionnement:	1 minute. (approximativement.) à compter du déclenchement initial. NB ! Si déclenché au cours de cette période, 1 minute. supplémentaires sont ajoutés au temps déjà parcouru.
Commande manuelle:	Peut être activé en effectuant la séquence off-on off-on deux fois en utilisant l'interrupteur fusible. Cela va allumer la lumière pour 3-5 heures.
Rayon maximal de détection:	Jusqu'à 8 mètres environ selon les conditions atmosphériques et la hauteur de montage. NB! Le rayon de détection 8 mètres s'applique lorsqu'une personne marche au travers de la zone de détection et non pas lorsqu'elle marche en direction du détecteur. Si une personne marche en direction du détecteur et dans un rayon de 1,5 mètres sur la droite ou la gauche de celui-ci le rayon de détection se trouve habituellement entre 4 et 6 mètres.
Hauteur de montage:	1,5 à 2 mètres environ
Température ambiante d'opération du rayon:	-20o à +35o Celsius

MISE EN SERVICE

Mise sous tension normale

Pendant la mise sous tension initiale il y a une période de préchauffage de 30 secondes qui permet au PIR (le détecteur) de se stabiliser.

Mode détection de mouvement

Pendant les premières 10 secondes de la période de préchauffage précitée, l'unité peut être placée en mode de détection de mouvement en exécutant la séquence : OFF-ON OFF-ON avec l'interrupteur principal.

Le PIR (le détecteur) va maintenant détecter le mouvement et allumer la lampe pendant une durée de deux secondes pour chaque détection effectuée. Cela va donner à l'utilisateur une indication sur la zone couverte par le détecteur PIR.

S'il pendant une durée de 30 secondes il n'y a pas eu de détection, l'unité se placera alors automatiquement en mode automatique normal (voir dessous).

Mode automatique normal

Le PIR (le détecteur) procédera à la détection et allumera la lampe uniquement si la lumière ambiante indique qu'elle est entre le crépuscule et l'aube. La lampe sera allumée pour une durée pré-réglée de 90 secondes (la synchronisation est remise à zéro si des déclenchements additionnels sont détectés).

Mode commande manuelle

Lorsque l'unité est en mode automatique normal, la commande manuelle peut être activée en exécutant la séquence : OFF-ON OFF-ON avec l'interrupteur principal. La lampe restera maintenant allumée pendant 8 heures avant de revenir automatiquement en mode automatique normal.

DÉPANNAGE

Lorsque vous remplacez la lampe ou lorsque vous entretenez l'appareillage, coupez le courant principal et permettez à la lampe de se refroidir.

PROBLEME	CAUSE POSSIBLE	SOLUTION
L'unité ne fonctionne pas du tout	<ul style="list-style-type: none">• Pas de courant• La lampe n'est pas montée correctement ou est endommagée• Câblage incorrect	<ul style="list-style-type: none">• Vérifiez l'alimentation et le fusible• Vérifiez la lampe• Vérifiez le câblage
L'unité ne fonctionne pas en fonctionnement normal	<ul style="list-style-type: none">• Zone excessivement éclairée ou source de lumière à proximité	<ul style="list-style-type: none">• Re-positionnez la lampe si nécessaire
Rayon de détection trop petit	<ul style="list-style-type: none">• L'unité est placée trop haut, ou l'angle d'approche à l'intérieur des bandes de détection est incorrect.• D'autres sources de lumières créent une interférence avec la sensibilité du détecteur PIR.	<ul style="list-style-type: none">• Placez l'unité à une hauteur inférieure et/ou modifier l'angle d'approche.• Placez la lampe loin l'autre source de lumière.
Lampe allumée tout le temps	<ul style="list-style-type: none">• La commande manuelle a été activée• Câblage incorrect	<ul style="list-style-type: none">• Placez la commande manuelle sur OFF• Vérifiez le câblage
Faux déclenchement de la lampe	<ul style="list-style-type: none">• Lampe mal positionnée• Vent fort	<ul style="list-style-type: none">• Re-positionnez la lampe• Situation temporaire. Si gênant, placez la lampe sur OFF
Ne fonctionne pas en mode Test	<ul style="list-style-type: none">• Vous avez attendu plus de 10 secondes après la mise sous tension avant l'essai d'activer	<ul style="list-style-type: none">• Commutez OFF-ON OFF-ON dans les 10 secondes de la mise sous tension
Ne peut pas éteindre le mode Test	<ul style="list-style-type: none">• Le PIR (le détecteur) est déclenché	<ul style="list-style-type: none">• Assurez-vous que rien ne traverse la zone de détection pendant plus de 40 secondes
Si la lampe placée en mode Normal reste allumée pour plus de 1 minute	<ul style="list-style-type: none">• Le PIR (le détecteur) a été déclenché à nouveau au sein de la période de 1 minute (voir notice explicative)	<ul style="list-style-type: none">• La lampe va s'éteindre automatiquement environ 1 minute après le dernier signal reçu par le PIR

INSTRUCCIONES

Leer las instrucciones con cuidado antes de tratar de instalar este aparato (equipo). Se recomienda de mantener estas instrucciones en un lugar seguro para poder consultarlo en el futuro. Si este equipo es instalado por un contratista este debe de asegurarse que el cliente tiene una copia de estas instrucciones.

ESPECIFICACIÓN DEL SENSOR

Voltaje:	230 voltios AC
Carga max.:	100 watts max.
Angulo detector:	100 grados
Función luminosa:	Funcionamiento nocturno <15 lux o de día en modo test.
Tiempo de funcionamiento:	1 minuto. (aprox.) a contarse desde la descarga inicial. Nota! Si se descarga en el curso de este período 1 minuto. son agregados al tiempo ya pasado.
Comando manual:	Se puede activar efectuando la secuencia off-on off-on (2 veces) utilizando el interruptor fusible. Este prenderá la luz por 3-5 horas. Alcance máximo del rayo detector: Alrededor de 8 metros según las condiciones atmosféricas y la altura del montaje. Nota! El rayo detector de 8 metros se aplica cuando una persona camina a través de la zona de detección y no cuando se camina en dirección del sensor. Si una persona camina hacia el sensor a 1.5 metros, a la derecha o la izquierda de este, el rayo de detección será por lo general entre 4 á 6 metros.
Altura del Montaje:	1.5 á 2 metros aprox.
Temperatura del ambiente de operación del rayo:	-20 grados C á -35 grados C

OPERACIÓN

Ajuste tensión normal

Al iniciarse el ajuste de la tensión normal - hay un período de 30 segundos de pre-calentamiento que permite al PIR de estabilizarse.

Modo detección de movimiento

Durante los primeros 10 segundos del período de pre-calentamiento (arriba) la unidad se puede poner en modo de detección de movimiento activando off-on off-on con el interruptor principal. El PIR registrará ahora movimiento y la lámpara alumbrará por una duración de 2 segundos por cada detección efectuada. Esto dará al utilizador una indicación del área cubierta por el sensor PIR. Si no hay detección por el espacio de 30 segundos, entonces la unidad automáticamente se colocará en auto-modo normal (ver abajo).

Modo automático normal

El PIR procererá a la detección e iluminación de la lámpara sólo si la luz-ambiente indique que está entre el crepúsculo y el alba. La lámpara será iluminada por el tiempo pre-regulado de 90 segundos. (La sincronización volverá a hacerse si se descubren nuevas descargas).

Modo comando manual

Con la unidad en auto-modo normal el comando manual puede ser activado ejecutando la secuencia off-on off-on con el interruptor principal. La lámpara se mantendrá iluminada por 3-5 horas antes de volver automáticamente al modo automático normal.

REPARACIÓN

PROBLEMA	CAUSA POSIBLE	SOLUCIÓN
La unidad no funciona	<ul style="list-style-type: none">• No hay corriente• La lámpara no está correctamente colocada o rota Cables incorrectos.	<ul style="list-style-type: none">• Controlar fusibles• " lámpara• " cables
La unidad no funciona en operación normal	<ul style="list-style-type: none">• Zona excesivamente alumbrada Otro foco de luz cerca	<ul style="list-style-type: none">• Cambiar la posición de la lámpara si es necesario
Rayo de detección demasiado corto	<ul style="list-style-type: none">• La unidad ha sido fijada muy alto o el ángulo de acceso a las bandas de detección es incorrecto• Otra iluminación interfiere con la sensibilidad del sensor PIR	<ul style="list-style-type: none">• Mover la unidad a una altura mas baja y/o cambiar el angulo de acceso.• Alejar la lámpara de otros focos de luz.
La lámpara alumbrado todo el tiempo	<ul style="list-style-type: none">• El comando manual ha sido activado• Cables incorrectos	<ul style="list-style-type: none">• Colocar el comando manual en off• Controlar los cables
Falsa descarga de la lámpara	<ul style="list-style-type: none">• La lámpara en mala posición.• Viento fuerte.	<ul style="list-style-type: none">• Volver a situar la lámpara Situación temporaria.• Si hay molestias poner la lámpara en off
No funciona en test modo	<ul style="list-style-type: none">• Se esperó por más de 10 segundos después de poner la tensión antes de hacer la prueba de activar.	<ul style="list-style-type: none">• Prender off-on off-on dentro de 10 segundos de poner la corriente
No se puede apagar el test mode	<ul style="list-style-type: none">• PIR esta descargando	<ul style="list-style-type: none">• Asegurarse que nada cruce la zona de detección por más de 40 segundos.
Si la lámpara mode-normal está prendida por	<ul style="list-style-type: none">• PIR ha sido descargado otra vez dentro del período de 1 minuto . (ver especificación)	<ul style="list-style-type: none">• La luz debe apagarse automáticamente aprox. 1 minuto. después de la última señal recibida por PIR