



SVENSKA



0046 31280985

championgenerators.se

READ AND SAVE THIS MANUAL. This manual contains important safety precautions which should be read and understood before operating the product. Failure to do so could result in serious injury. This manual should remain with the product.

Specifications, descriptions and illustrations in this manual are as accurate as known at the time of publication, but are subject to change without notice.

INTRODUKTION

Gratulerar till ditt köp av en Champion Power Equipment-produkt (CPE). CPE konstruerar, bygger och stödjer alla våra produkter enligt strikta specifikationer och riktlinjer. Med rätt produktkunskap, säker användning och regelbundet underhåll bör denna produkt ge år av tillfredsställande service.

Alla ansträngningar har vidtagits för att säkerställa informationens noggrannhet och fullständighet i den här bruksanvisning, och vi förbehåller oss rätten att ändra, modifiera och/eller förbättra produkten och detta dokument när som helst utan föregående meddelande.

CPE värderar högt hur våra produkter konstrueras, tillverkas, används och underhålls, och värdesätter därför också din och andras säkerhet. Vi vill därför att du tar dig tid att gå igenom denna produktmanual och andra produktmaterial noga och att du är fullt ut medveten och kunnig om montering, drift, faror och underhåll av produkten före användning. Bekanta dig med, och se till att andra som planerar att använda produkten, också bekantar sig med de korrekta säkerhets- och driftsförfarandena före varje användning. Använd alltid sunt förnuft och var försiktig när du använder produkten för att säkerställa att inga olyckshändelser, egendoms- eller personskador uppstår. Vi vill att du ska fortsätta använda och vara nöjd med din CPE-produkt under de kommande åren.

Du måste uppge fullständiga modell- och serienummer på din produkt när du kontaktar CPE om delar och/eller service. Skriv ner informationen som finns på din produkts typskylt i tabellen nedan.

CHAMPION POWER EQUIPMENT SUPPORT

MODELLNUMMER

100382-EU

SERIENUMMER

INKÖPSDATUM

INKÖPSPLATS

SÄKERHETSDEFINITIONER

Syftet med säkerhetssymboler är att uppmärksamma dig på eventuella faror. Säkerhetssymbolerna och deras förklaringar förtjänar din noggranna uppmärksamhet och förståelse. Säkerhetsvarningarna eliminerar inte i sig någon fara. De instruktioner eller varningar de ger ersätter inte lämpliga åtgärder för att förebygga olyckshändelser.

FARA

FARA anger en farlig situation som, om den inte undviks, kommer att leda till dödsfall eller allvarlig personskada.

VARNING

VARNING anger en farlig situation som, om den inte undviks, kan leda till dödsfall eller allvarlig personskada.

FÖRSIKTIGHET





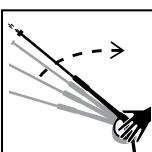
FÖRSIKTIGHET anger en farlig situation som, om den inte undviks, kan leda till mindre eller måttliga personskador.

OBSERVERA

NOTERA används för att adressera praxis som inte är relaterad till fysisk skada.

SÄKERHETSSYMBOLER

Några av följande symboler kan användas på denna produkt. Studera dem och lär dig vad de betyder. Korrekt tolkning av dessa symboler gör att du kan använda produkten mer säkert.

SYMBOL	BETYDELSE
	Läs bruksanvisningen. För att minska risken för skador måste användaren läsa och förstå bruksanvisningen innan han eller hon använder produkten.
	Elektrisk stöt. Underlåtenhet att använda produkten i torra förhållanden och följa säker praxis kan leda till elektrisk stöt.
	Giftiga ångor. Motoravgaser från denna produkt innehåller kemikalier som är kända i delstaten Kalifornien för att orsaka cancer och fosterskador och annan reproduktionsskada. Risk för kvävning. Denna motor avger kolmonoxid, som är en luktfri och färglös giftgas. Att andas in kolmonoxid kan orsaka illamående, svimning eller dödsfall. Använd endast på en väl ventilerad plats.
	Risk för injektioner. För att minska risken för injektion eller skada får du aldrig rikta vattenströmmen mot människor eller husdjur eller placera någon kroppsdel i strömmen. Läckande slangar och fästen kan också orsaka injektionsskada. Håll inte i slangar eller fästen.
	Ögon- och hörselskydd. Använd alltid skyddsglasögon med sidoskydd, och vid behov ett heltäckande ansiktsskydd samt fullständigt hörselskydd när du använder denna produkt.
	Kast. För att minska risken för skada vid kast, måste du hålla i avtryckarpistolen säkert med båda händerna när maskinen är i gång.
	Brandrisk. Bränsle och bränsleångor är mycket brandfarliga och explosiva. Brand kan orsaka allvarliga brännskador eller dödsfall. Fyll inte på bränsle medan produkten är i gång eller fortfarande varm. Spruta inte brandfarliga vätskor. Använd endast där öppen eld är tillåten.
	Risk för explosion. Spruta inte brandfarliga vätskor. Brandfarliga vätskor, bränsle och deras ångor är explosiva och kan orsaka svåra brännskador eller dödsfall.

VIKTIGA SÄKERHETSINSTRUKTIONER

FARA

Motoravgaser innehåller kolmonoxid som är en färglös, doftfri och giftig gas. Att andas in kolmonoxid kommer att orsaka illamående, yrsel, svimning eller död. Om du börjar känna dig yr eller svag, se till att få frisk luft omedelbart.

Använd produkten utomhus och på en väl ventilerad plats. ANVÄND INTE produkten inomhus. Detta inkluderar garage, källare, kryputrymmen, förråd, inhägnader eller avdelningar samt utrymmen i husbilar eller husvagnar.

LÅT INTE avgasångor tränga in i stängda utrymmen genom fönster, dörrar, ventiler eller andra öppningar.

FARA: KOLMONOXID – att använda denna produkt inomhus KAN DÖDA DIG PÅ ETT PAR MINUTER.

FARA

Roterande delar kan trassla in händer, fötter, hår, kläder och/eller accessoarer.

Traumatiska amputationer eller allvarliga skärsår kan uppstå.

Se till att hålla händer och fötter borta från roterande delar.

Sätt upp långt hår och ta bort smycken.

Använd utrustning med skydd på plats.

ANVÄND INTE löst sittande kläder, hängande snören eller andra saker som kan fastna eller ryckas in.

VARNING

Kontakt med elektrisk strömkälla kan orsaka elektriska stötar eller brännskador.

Spruta ALDRIG i riktning mot eller nära en strömkälla/ett eluttag.

VARNING

Gnistor kan resultera i brand eller elektriska stötar.

Vid underhåll av högtryckstvätten:

Koppla ifrån sladden till tändstiftet och placera den så att den inte kan komma i kontakt med tändstiftet.

Undersök INTE om det bildas gnistor när tändstiftet är borttaget.

Använd endast godkända testare av tändstift.

VARNING

Att köra motorer som producerar hetta. Allvarliga skador kan uppstå vid kontakt. Brännbart material kan fatta eld vid kontakt.

RÖR INTE heta ytor.

Undvik kontakt med heta avgaser.

Låt utrustning svalna av innan den vidrörs.

Se till att hålla ett avstånd på minst 91,4 cm (ca 3 ft.) på alla sidor för att säkerställa tillräcklig avkylning.

Se till att hålla ett avstånd på minst 1,5 meter (ca 5 ft.) från brännbart material.

OBSERVERA

LÅT INTE vatten i pumpen frysa.

Se avsnittet Förvaring i bruksanvisningen för instruktioner om vinterförvaring.

Om vattnet har frusit i högtryckstvätten bör du tina tvätten i ett varmt rum innan du börjar.

Håll INTE varmt vatten på eller i pumpen eftersom interna delar kommer att skadas och din garanti blir ogiltig.

OBSERVERA

Kör ALDRIG enheten torr.

Se till att vattentillförseln är helt påslagen innan du använder enheten.

VARNING

Spruta ALDRIG brandfarliga vätskor eller använd högtryckstvätten på platser som innehåller brännbart damm, vätskor eller ånga.

Använd ALDRIG maskinen i en stängd byggnad eller i eller nära en explosiv miljö.

- Ta INTE bort bränsletankens lock eller fyll bränsletanken när motorn är varm eller i gång (låt motorn svalna två minuter före tankning). Fyll alltid tanken långsamt.
- Koppla ALDRIG bort högtrycksavloppsslangen från maskinen medan systemet är trycksatt.

⚠ VARNING

Den snabba rekylen av startsnöret kan slita med sig hand och arm mot motorn snabbare än du hinner släppa taget.

Oavsiktlig start kan resultera i intrassling, traumatisk amputation eller skärsår.

Brutna ben, frakturer, blåmärken eller stukningar kan bli resultatet.

När du ska starta motorn, dra startsnöret långsamt tills du känner motstånd och dra då snabbt för att undvika rekyl.

⚠ FARA

Håll dig borta från munstycket.

Rikta INTE på spraystaven mot en person, ett djur eller dig själv.

Använd alltid skyddsglasögon och skyddsutrustning (hörselskydd, handskar, gummistövlar, skyddskläder) när du använder eller underhåller tvätten.

- Ställ ALDRIG handen eller fingrarna över sprutspetsen när du använder enheten.
- Försök ALDRIG stoppa eller avleda läckor med någon kroppsdel.
- Sätt ALLTID avtryckarens säkerhetsspärr i säkert läge när sprutningen har stoppats, även om det bara är under ett ögonblick.

⚠ VARNING

Använd alltid ögonskydd med sidoskydd som märkts enligt ANSI Z87.1.

Om du följer denna regel minskar du risken för allvarliga personskador.

🗨 OBSERVERA

Olämplig hantering eller användning av din högtryckstvätt kan skada den, förkorta dess livslängd och göra garantin ogiltig.

Använd endast högtryckstvätten för avsedda användningsändamål.

Använd endast på jämn och platt mark.

Utsätt INTE högtryckstvätten för överdriven fukt, damm eller smuts.

LÅT INTE något material blockera ventilationsöppningarna.

Använd INTE högtryckstvätten om:

- Utrustningen ger gnistor, rök eller eld
- Utrustningen vibrerar överdrivet

⚠ FARA

Risk för injektion eller skada. Högtrycksstrålar kan vara farliga om de utsätts för missbruk.

- Rikta INTE strålarna mot personer, djur, elektriska apparater eller själva maskinen.
- Peka ALLTID sprutpistol i EN säker riktning. Varje gång du stannar motorn måste du pressa in avtryckaren på sprutpistolen för att frigöra eventuellt tryck.

🗨 OBSERVERA

Använd ENDAST kallt vatten.

🗨 OBSERVERA

Vatten under högt tryck kan skada bräckliga ytor.

- Öva ALLTID på ett inte iögonenfallande testområde för att förstå när skada kan inträffa.
- Rikta INTE sprutpistolen mot glas.
- Rikta ALDRIG sprutmunstycket mot personer, djur, elektriska apparater, växter eller själva maskinen.

⚠ VARNING

Användning av högtryckstvättar kan skapa våta gångytor. När man använder högtryckstvätt kan krafterna från pistolen leda till att du tappar fotfästet och faller.

- Använd endast på en jämn yta.
- Se till att det finns korrekt dränering för att leda bort vattnet.
- Använd INTE på upphöjd yta där kast kan leda till ett allvarligt fall.
- Greppa ALLTID pistolen med båda händerna för att förhindra potentiell skada på grund av högt tryck från pistolen.

⚠ VARNING

Högtrycksstrålar kan stänka tillbaka på användaren eller kasta iväg föremål.

Låt ALDRIG barn använda högtrycksvätten eller leka i närheten.

Lämna ALDRIG sprutpistolen obebakad när maskinen är igång eller tills motorn har stängts av och trycket har frigjorts från sprutpistolen.

Reparera ALDRIG högtrycksslangen, byt ut den.

Reparera ALDRIG läckande anslutningar med tätningemedel, byt skadade O-ringar.

Använd ALDRIG sprutpistolen med skadat eller modifierat avtryckarlås.

Säkra aldrig avtryckaren i öppet/sprutläge.

Håll ALLTID högtrycksslangen ansluten till sprutpistol och pump under användning.

Se ALLTID till att sprutpistolens munstycken och tillbehör är ordentligt fastsatta på lanssen.

Använd ALLTID skyddsglasögon när du använder denna utrustning. OBSERVERA: Skyddsglasögon täcker sidorna, övre och nedre delen av ögonen. Förväxla inte skyddsglasögon för glasögon.

⚠ FARA

Bränsle och bränsleångor är mycket brandfarliga och extremt explosiva.

Brand eller explosion kan orsaka allvarliga brännskador eller död.

Oavsiktlig start kan resultera i intrassling, traumatisk amputation eller skärsår.

Påfyllning eller tömning av bränsle:

Stäng av högtrycksvätten och låt den svalna i minst två minuter innan du tar bort bränslelocket.

Lossa försiktigt på locket för att släppa ut trycket ur tanken.

Fyll eller töm endast utomhus på en väl ventilerad plats.

Pumpa INTE bensin direkt in i högtrycksvätten på bensinstationen. Använd en godkänd behållare för att fylla på bränsle i högtrycksvätten.

ÖVERFYLL INTE bränsletanken.

Se alltid till att hålla bränsle borta från gnistor, öppen eld, glöd, hetta eller andra antändningskällor.

TÄND INTE eller rök cigaretter.

Uppstart av högtrycksvätt:

Försök ALDRIG starta en skadad högtrycksvätt.

Se till att bensinlock, luftfilter, tändstift, bränsleslangar och avgassystem sitter ordentligt på plats.

Låt utspillt bränsle att dunsta bort ordentligt innan du försöker starta motorn.

Se till att högtrycksvätten står stadigt på platt mark.

Användning av högtrycksvätt:

Flytta eller luta INTE högtrycksvätten under användning.

Luta INTE högtrycksvätten eller låt bränsle eller olja spillas ut.

Vid transport eller underhåll av högtrycksvätten:

Se till att bränslets avstängningsventil är stängd och att bränsletanken är tom.

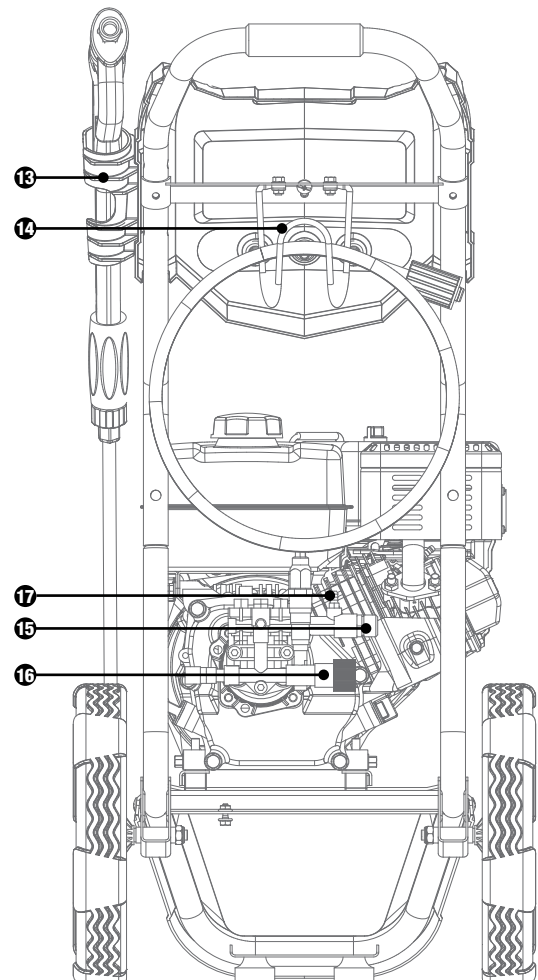
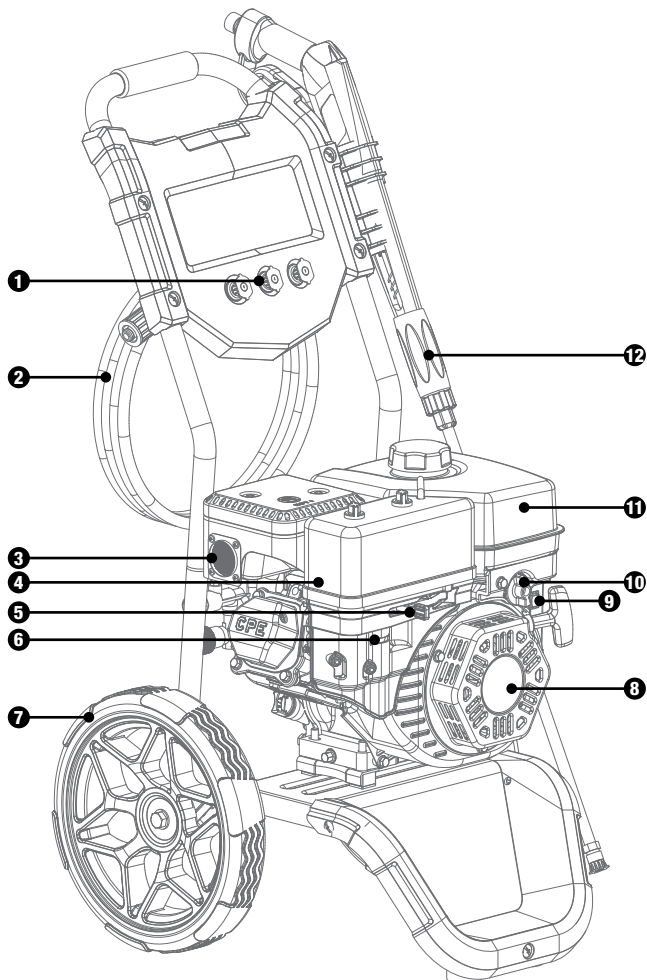
Koppla ifrån sladden till tändstiftet.

Förvaring av högtrycksvätt:

Förvara borta från gnistor, öppen eld, glöd, hetta eller andra antändningskällor.

REGLAGE OCH FUNKTIONER

Läs denna manual innan du använder din högtryckstvätt. Bekanta dig med reglagen och funktioner. Spara manualen för framtida behov..



1. **Munstycken**
2. **Högtrycksslang**
3. **Ljuddämpare**
4. **Luftfilter** - skyddar motorn genom att filtrera bort smuts ur luften
5. **Gasreglage** - används för att justera varvtalet på motorn
6. **Chokereglage** - Används vid start när motorn är kall.
7. **30,5 cm punkteringsfria hjul**
8. **Startsnöre** - Används för att starta motorn
9. **ON/OFF-knapp**
10. **Bränslekran** - används för att stänga av/slå på bränsleflödet till motorn

11. **Bensintank** - 3,4 liter
12. **Spolhandtag med spolrör**
13. **Hållare för spolhandtaget**
14. **Hållare för högtrycksslang**
15. **Anslutning för slangen**
16. **Ingång för trädgårdsslang**
17. **Anslutning för rengöringsmedel**

Medföljande delar

Spollans

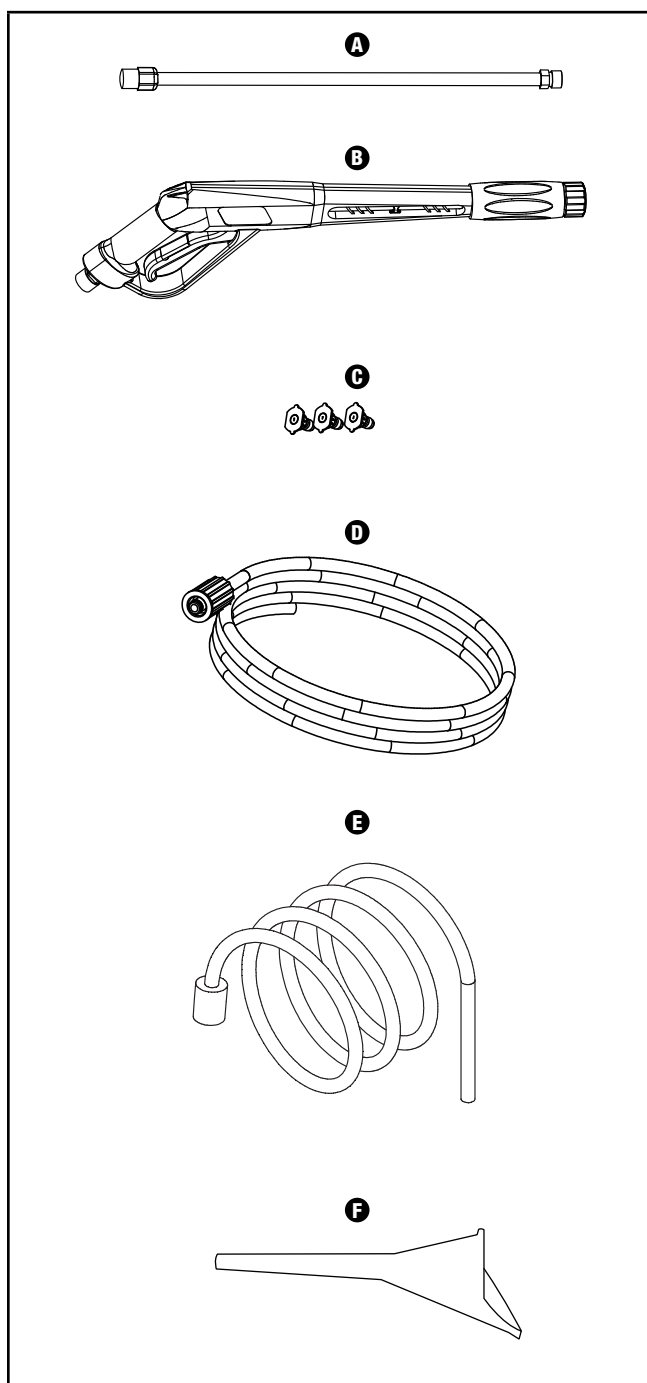
Spolrör (A).....	1
Spolhandtag (B).....	1
Munstycken med snabbkontakt (C).....	3

Slang

7.6 m tryckslang (D).....	1
90 cm Slang för rengöringsmedel (E).....	1

Annat

Oljetratt (F).....	1
--------------------	---



MONTERING

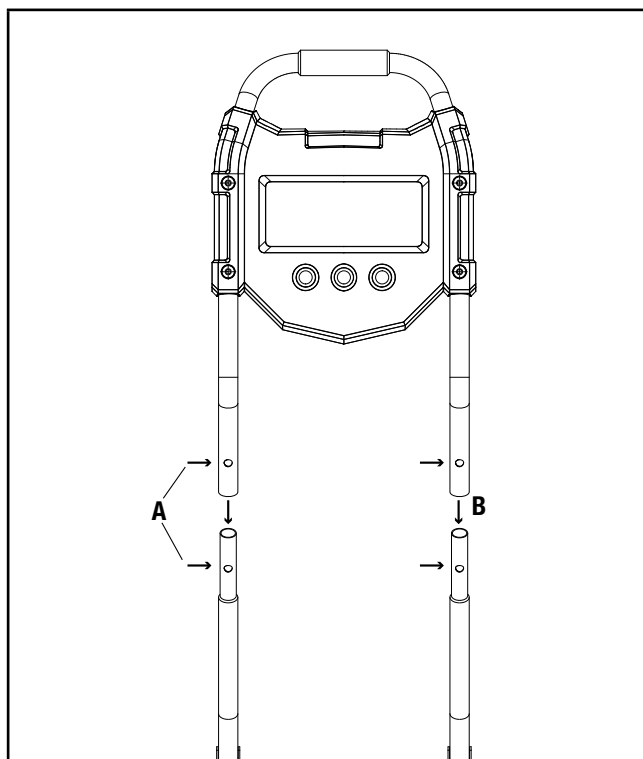
Högtryckstvätten behöver monteras i viss mån när den är ny. Enheten innehåller ingen motorolja. Du måste tillsätta bensin och motorolja innan användning. Ring oss vid behov.

Packa upp högtryckstvätten

1. Placera kartongen på en platt och jämn yta.
2. Lyft ut allt utom maskinen.
3. Skär upp kartongen i alla hörn.

Montera handtag i ramen

1. Linjera handtaget med ramen
2. Säkerställ att handtagets hål linjerar med fjäderknappen i ramen (A). Sidan med dekaler skall vara vänd mot motorn.
3. Tryck lätt ner handtaget i ramen tills fjäderknappen kommer ur hålet i handtaget. Du bör höra ett "klick" (B).
4. Dra försiktigt i handtaget för att säkerställa att det sitter fast. Handtaget skall endast kunna lossas om fjäderknappen trycks in.



Fyll på motorolja.

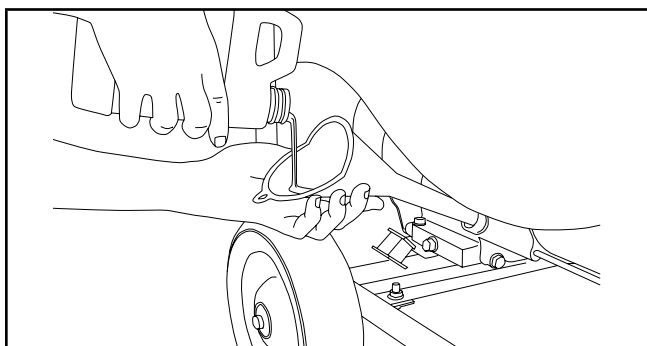
⚠ FÖRSIKTIGHET

FÖRSÖK INTE starta eller dra igång motorn innan den har fyllts på ordentligt med rekommenderad mängd och typ av olja. Skador på högtrycksvätten till följd av att dessa instruktioner inte har följts gör garantin ogiltig.

🗨 OBSERVERA

Den rekommenderade oljetypen är 10W-30 motorolja.

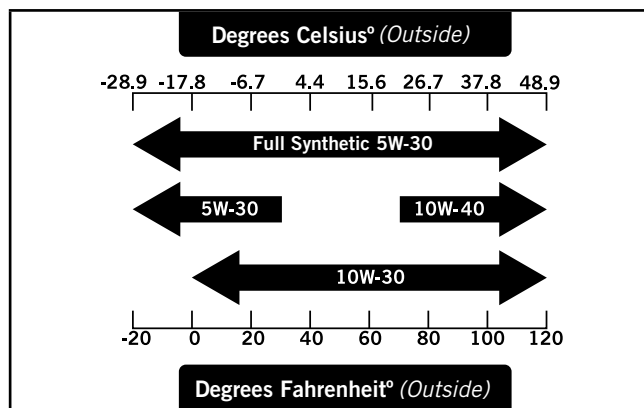
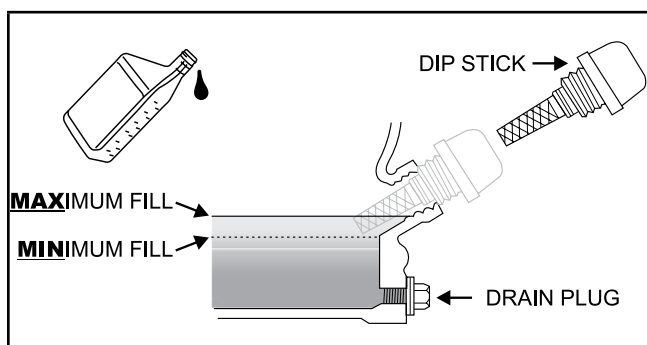
1. Placera högtrycksvätten på en plan och jämn yta.



2. Ta bort oljelocket och oljestickan för att fylla på olja.
3. Fyll på olja (ingår inte) och sätt tillbaka oljestickan och oljelocket. ÖVERFYLL INTE.
4. Kontrollera oljenivåerna dagligen och fyll på vid behov.

🗨 OBSERVERA

När olja har adderats bör oljan täcka ett par av gängorna i påfyllnadsröret. Om du använder oljesticka - skruva inte fast locket vid kontrollen.



🗨 OBSERVERA

Vi anser att de fem första körtimmarna är inkörningsperiod för motorn. Under inkörningsperioden rekommenderar vi att du använder vanliga icke syntetiska blandade oljor för fordon. Efter inkörningsperioden kan syntetiskt smörjmedel användas men det är inte nödvändigt. Justering av gasreglaget kommer att öka/minska motorns varvtal och hjälpa till att placera kolvringar. Undvik att köra ner motorn och undvik långvarig körning vid konstanta varvtal. Byt olja efter de första 5 timmarnas inkörningsperiod. Användning av syntetiskt smörjmedel förlänger inte det rekommenderade intervallet för byte av olja.

⚠ FÖRSIKTIGHET

Motorn är utrustad med en lågnivåavstängning och kommer att stanna när oljenivån i växellådan kommer under gränsvån.

🗨 OBSERVERA

Kontrollera oljan ofta under inkörningsperioden. Se avsnittet om underhåll för rekommenderat underhållsintervall.

🗨 OBSERVERA

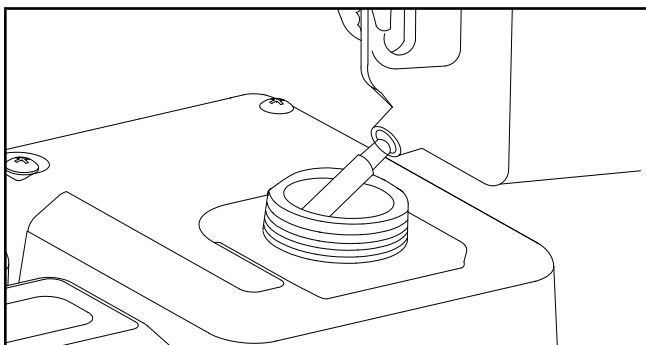
The engine rotor has a sealed, pre-lubricated ball bearing that requires no additional lubrication for the life of the bearing.

🗨 OBSERVERA

Klimat och temperatur påverkar motorns prestanda. Säkerställ att du använder rätt olja för omgivningens temperatur.

Fyll på bränsle

1. Använd rent, nytt, standard oblyat bränsle med en lägsta oktanhalt på 85 och en etanolhalt på mindre än 10 % per volym. Alkylatbensin rekommenderas.
2. **BLANDA INTE** olja och bränsle.
3. Rengör området runt bränslelocket.
4. Skruva av bränslelocket.
5. Fyll försiktigt på bränsle i tanken. **ÖVERFYLL INTE.** Bränsle kan expandera efter påfyllning. Det krävs minst 6,4 mm (¼ in.) utrymme i tanken för bränsleexpansion och mer än 6,4 mm (¼ in.) rekommenderas. Bränsle kan tvingas ut ur tanke som en följd av expansion om det överfylls och det kan påverka en jämn drift av produkten. När tanken fylls på rekommenderas att lämna tillräckligt med utrymme för bränslet att expandera.
6. Skruva på bränslelocket och torka bort eventuellt spillt bränsle.



⚠ WARNING

Pouring fuel too fast through the fuel screen may result in blow back of fuel at the operator while filling.

⚠ FÖRSIKTIGHET

Använd vanlig oblyad bensin med en lägsta oktanhalt på 85.

Blanda inte olja och bensin.

Fyll upp tanken till ca 6,4 mm (¼ in.) från tankens överdel för att tillåta att bränslet expanderar.

Pumpa **INTE** bensin direkt in i högtryckstvätten på bensinstationen. Använd en godkänd behållare för att fylla på bränsle i högtryckstvätten.

FYLL INTE på bränsletanken inomhus.

FYLL INTE på bränsletanken när motorn är igång eller mycket varm.

ÖVERFYLL INTE bränsletanken.

TÄND INTE cigaretter eller rök när du fyller på bränsletanken.

🗨 OBSERVERA

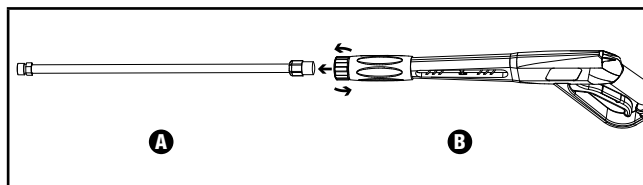
Våra motorer fungerar väl på bränsle som innehåller som mest 10% etanol. När du använder blandade bränslen finns dock vissa negativa effekter:

- Etanol/bensin-blandningar kan absorbera mer vatten än ren bensin.
- Blandningarna kan separera och lämna en vattning substans, eller vatten, i tank, förgasare och ventiler.
- På motorer utan direktinsprutning kan dessa föroreningar orsaka stor skada
- Det finns endast ett fåtal bränslestabilisatorer som kan användas vid blandningar med etanol.
- Skada på motor eller motordelar på grund av felaktigt drivmedel, felaktigt förvarat drivmedel och/eller felaktiga stabilisatorer upphäver garantin.

Vi rekommenderar att Du använder alkylatbensin och alltid stänger av bränslekranen när maskinen inte används. Stäng helst av maskinen genom att stänga bränslekranen och låta den gå tills den självdör.

Montera Spolhandtag och spolrör

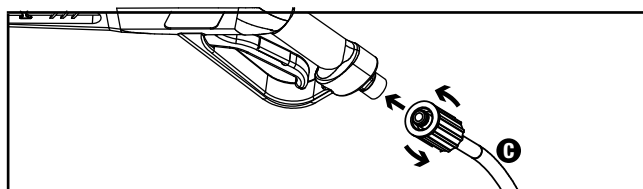
1. Fäst spolröret (A) i spolhandtaget (B)
2. 2. Roter M22-kopplingen på spolhandtaget medurs tills delarna sitter ihop. **DRA INTE ÅT FÖR HÅRT.**



3. Anslut änden på högtrycksslangen (C) till kontakten på spolhandtaget. Skruva medurs, men undvik att skruva åt för hårt.

🗨 OBSERVERA

Var försiktig så att gängorna inte hamnar fel när du skruvar fast delarna. Detta kan resultera i skador.



Anslut högtrycksslangen

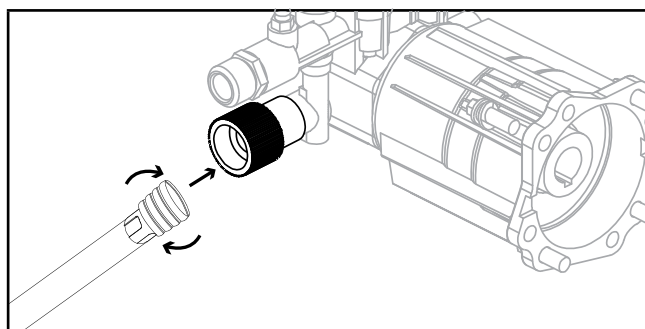
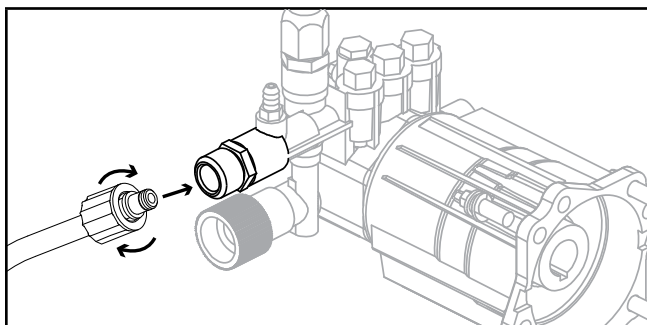
1. CLägg ut slangen så att den blir rak

- Linjera slangens koppling med utgången på maskinens pump
- Tryck in slangens krage mot pumputgångens gängor
- Skruva kragen medsols för att skruva fast den säkert i pumpen.

OBSERVERA

Var försiktig så att gängorna inte hamnar fel när du skruvar fast delarna. Detta kan resultera i skador.

- Drag lätt i slangen för att säkerställa att den sitter fast.



NOBSERVERA

Använd inte högtryckstvätten om en vattenkälla inte är ansluten och påslagen då detta kan skada packningar, lager och pumpen. Dra ut hela slangens från vinda eller motsvarande så att det inte finns veck eller brott på den och så att vattnet kan flöda fritt till maskinen.

Anslut slang för rengöringsmedel

- Veckla ut hela slangens.
- Anslut ena änden till nippeln (A) på pumpen.

SV

Anslut trädgårdsslangen

Inkommande vatten måste vara trycksatt. Använd ALDRIG varmt vatten eller vatten från sjö, pool eller liknande källor. Innan du ansluter trädgårdsslangen:

- Låt vatten spola igenom slangens under 30 sekunder för att spola bort smuts som annars kan hamna i maskinens pump
- Inspektera inloppets packning och utseende
- Om något ser skadat ut - använd inte maskinen
- Avlägsna smuts innan slangens kopplas in i maskinen.

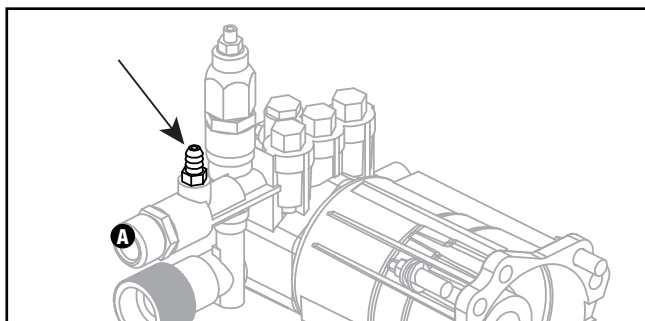
För att ansluta trädgårdsslangen till högtryckstvätten:

- Drag ut slangens för att få bort trassel och vikingar som kan stoppa vattnet.

OBSERVERA

Det måste vara minst tre meter slang mellan vattenutkastet, eller annan kran, och högtryckstvätten.

- Se till att vattnet är avstängt och anslut vattenslangen till maskinens intag.



ANVÄNDNING

Placering av högtrycksvätt

Se till att hålla högtrycksvätten på ett avstånd på minst 1,5 meter (5 ft.) från brännbart material. Dessutom måste högtrycksvätten ha minst 91,4 cm (3 ft) fritt utrymme på alla sidor för att möjliggöra avkylning, underhåll och service. Placera högtrycksvätten i ett välventilerat område. Placera INTE högtrycksvätten nära ventiler eller inlopp där avgaser kan dras in i använda eller begränsade utrymmen. Undersök noga hur vind- och luftströmmar rör sig när du placerar högtrycksvätten.

Innan du startar motorn

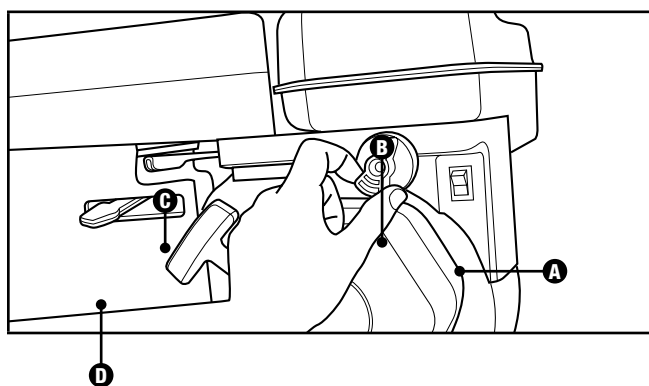
1. Slå PÅ vattenförsörjningen.
2. Dra ut avtryckaren på avtryckspistolen för att släppa ut all luft från pumpen och slangen. Detta kan ta flera minuter.
3. Starta inte motorn tills en stadig ström av vatten strömmar från munstycket.

FÖRSIKTIGHET

Använd aldrig högtrycksvätten utan vatten.

Starta motorn

1. Säkerställ att maskinen står på en plan och jämn yta.
2. Vrid strömbrytaren till ON
3. Vrid bränslekranen till ON
4. Sätt gasreglaget i läge "FAST"
5. Flytta CHOKE till läge "CHOKE"
6. Drag försiktigt i startsnöre till motstånd uppnås och drag sedan bestämt.
7. När motorn startat och gått en stund flytta CHOKE till RUN och ändra gas efter behov.



OBSERVERA

Håll inne chokespaken i läge "CHOKE" i två dragningar med dragsnöret. Efter det andra draget, flyttar du chokespaken till läge "RUN" (KÖR) för de följande tre dragningarna med dragsnöret. För mycket choke leder till att tändstiften smutsas ner/motorn flödas på grund av bristen på inkommande luft. Det kommer att göra att motorn inte startar.

OBSERVERA

Om motorn inte startar efter två dragningar, frigör du pumptrycket genom att dra avtryckaren på avtryckarpistolen.

OBSERVERA

Om motorn startar, men inte fortsätter att gå, se till att högtrycksvätten verkligen står på en plan och jämn yta. Motorn är försedd med en sensor för låg oljenivå som förhindrar att motorn körs när oljenivån kommer under den kritiska nivån.

Avstånd från ytan som rengörs








Avståndet mellan sprutmunstycket och ytan som ska rengöras är en annan faktor som påverkar vattnets slagkraft. Vattnets slagkraft ökar när munstycket rör sig närmare ytan. Du kan ändra slagkraften genom att kontrollera

- Munstyckets blåsmönster.
- Munstyckets vinkel mot ytan som ska rengöras.
- Munstyckets avstånd från ytan som ska rengöras.

Använd aldrig ett smalt högeffektsflöde på en yta som kan skadas. Undvik att spruta mot fönster med ett smalt högeffektsflöde eller turbomunestycke. Detta kan leda till att glaset går sönder

1. Använd ett munstycke med en vid spridning.
2. Änden på spolröret bör vara på ett avstånd om minst 1,2-1,5 m från den yta som skall rengöras. Håll spolhandtaget i en vinkel om 45gr.
3. Variera vinkel och avstånd tills ett optimalt läge är hittat. Ytan som skall rengöras kan skadas om vinkel eller avstånd blir fel.

Använd följande tabell för att fastställa vilket munstycke som lämpar sig bäst.

MUNSTYCKESGUIDE								
0°		25°		Soap	TVÄTT MED HÖGT TRYCK		TVÄTT MED LÅGT TRYCK	
								
Smal		Mjuk			0°	25°	Soap	
Betong, Tegel, Murbruk					!	✓	✓	
Panel, Hängrännor, hus						!	✓	
Staket, Altan, Uteplats						!	✓	
Trädgård, Båt, Husvagn/Husbil						!	✓	
✓ Rekommenderat munstycke		! Använd med försiktighet						

Högtryckstvätt

⚠ FÖRSIKTIGHET

Koppla alltid in avtryckarens säkerhetsspärr när enheten inte används.

Avtryckarens säkerhetsspärr förhindrar att pistolen utlöses av misstag. Tryck ner spärren helt för att aktivera den.

⚠ VARNING

Injection hazard.

Fully unwrap and straighten high pressure hose prior to and during each use and do not allow it to become kinked. The high pressure hose features an outer covering that provides strength to the hose. If the outer covering becomes damaged, stop using the hose and replace it immediately. A kinked or damaged hose can develop a high pressure leak and result in a possible injection or other serious personal injury.

🗨 OBSERVERA

Om motorns startsnöre är svårt att dra kan det hjälpa att tömma slangen på vatten.

För högtrycksrengöring, se Guide för val av munstycke för mer information om vilket snabbkopplingsmunstycke du ska välja.

⚠ FÖRSIKTIGHET

Den smala högeffektssprayen kan skada vissa ytor.

Ett brett sprutmönster fördelar vattnets inverkan över ett större område vilket resulterar i ett utmärkt rengöringsresultat med minskad risk för ytskador. Rengör stora ytor snabbt med ett stort sprutmönster.

Lågtryckstvätt

Användning av tvättmedel

Användningen av tvättmedel kan dramatiskt minska rengöringstiden och hjälpa till att ta bort svåra fläckar. Många tvättmedel är anpassade för användning med högtryckstvätt vid specifika rengöringsuppgifter. Tvättmedel för högtryckstvättar är lika tjocka som vatten. Användning av tjockare tvättmedel – som diskmedel – kommer att täppa till systemet för kemikalieinjektion.

OBSERVERA

Använd endast rengöringsmedel avsedda för högtryckstvättar.

Använd inte hushållsrengöringsmedel, syror, alkalier, blekmedel, lösningsmedel, brandfarligt material eller lösningar av industriell kvalitet, vilket kan skada pumpen eller orsaka skador på egendom. Många tvättmedel kan kräva att de blandas före användning. Förbered tvättlösningen enligt instruktionerna på tvättmedelsflaskan. Testa alltid på ett diskret område innan du börjar.

Du kan rengöra ytor effektivt genom att kombinera den kemiska verkan från tvättmedel med högtryckssköljningar. Applicera tvättmedlet längst ner och arbeta dig uppåt på vertikala ytor. Denna metod förhindrar att tvättmedlet rinner ner och orsakar ränder. Börja högtryckssköljning längst ner och arbeta dig uppåt. På särskilt hårda fläckar kan du använda en borste tillsammans med tvättmedel och högtryckssköljning.

1. För in slangen för rengöringsmedel med änden med filter i rengöringsmedelsbehållaren.
2. Installera den svarta snabbkontakten på slangen för rengöringsmedel i spolröret. Rengöringsmedel kommer endast att fördelas när slangen är kopplad dit.
3. Säkerställ att vattnet är påslaget. Starta motorn. Tryck in avtryckaren på spolhandtaget för att spruta ut rengöringsmedlet.

VARNING

Använd aldrig blekmedel. Det kommer förstöra pumpen.

OBSERVERA

Det kommer endast fördelas rengöringsmedel när den svarta snabbkontakten är ansluten.

OBSERVERA

Förbrukningen på rengöringsmedel är ca 0,6 liter per minut..

Systemsköljning

När du använt tvättmedel sköljer du sugsystemet genom att placera sugröret för tvättmedel i en hink med rent vatten.

VARNING

Stäng ALDRIG av vattnet innan du stängt av motorn.

Tryckavlasta system

För att tryckavlasta systemet, stänger du av motorn och vattentillförseln och klämmer pistolavtryckaren i minst 15 sekunder efter att motorn stängts av.

VARNING

Koppla ALDRIG bort högtrycksavloppsslangen från maskinen medan systemet är trycksatt.

För att minska risken för kroppsskada eller egendomsskada måste du alltid följa detta förfarande när du slutat spruta, när arbetet är klart och innan du kontrollerar eller reparerar någon del av systemet.

1. Aktivera avtryckarens säkerhetsspärr.
2. Stäng av enheten.
3. Remove the ignition cable from the spark plug.
4. Ta bort tändkabeln från tändstiftet.
5. Stäng av vattenförsörjningen.
6. Koppla bort avtryckarens säkerhetsspärr och tryck på pistolen för att frigöra trycket.
7. Aktivera avtryckarens säkerhetsspärr igen.
8. Koppla bort vattenförsörjningen och stäng bränsletillförselventilen före förvaring över natten, långtidförvaring eller transport.

Användningstips

FÖRSIKTIGHET

Använd aldrig högtryckstvätten utan vatten.

FÖRSIKTIGHET

Anslut aldrig högtryckstvätten till varmvattenförsörjningen.

Om du ansluter din högtryckstvätt till en varmvattenkälla minskar pumpens livslängd avsevärt och garantin upphävs.

FÖRSIKTIGHET

Värme att byggas upp i pumpen om den körs i mer än en minut utan att spruta vatten.

Om pumpen blir för varm öppnas en termisk avlastningsventil för att släppa ut det varma vattnet. Att köra enheten utan att spruta vatten kan skada pumpkomponenterna och upphäva garantin.

Stänga av motorn

1. Vrid bränslekranen till OFF
2. Låt motorn gå tills den självdör pga bränslebrist
3. Sätt strömbrytaren i OFF
4. Töm slangen på vatten
5. Stäng av vattenkällan och koppla loss alla slangar. Starta eller stoppa aldrig högtryckstvätten om vattentillförseln är avstängd.

Viktigt: Sätt alltid bränslekran och strömbrytare i OFF när maskinen inte används.

OBSERVERA

Om maskinen inte skall användas på längre tid än två veckor vänligen läs delen om "Förvaring".

Användning på hög höjd

Luftdensiteten på hög höjd är lägre än på havsnivån. Motoreffekten reduceras när luftmassan och luftbränsleförhållandet minskar. Motorkraft och effekt kommer minska cirka 3,5% för varje 1000 fot höjd över havet. Detta är en naturlig trend och kan inte ändras genom att justera motorn. Höga höjder ökar också avgasutsläpp som ett resultat av den ökade anrikningen av luftbränsleförhållandet. Andra problem med hög höjd kan inkludera svår start, ökad bränsleförbrukning och tändstiftföroreningar. För att lindra besvär med höga höjder kan Champion Power Equipment tillhandahålla en förgasare med insprutning.

Carburetor Code	Main Jet	Part Number	Altitude
P19-1-Z	Standard	26.131017.00.Z	3500 ft. (1067 m)
	Altitude	26.131017.00.01.Z	
P19-1-Y	Standard	26.131017.00.Y	
	Altitude	26.131017.00.01.Y	
P19-1-H	Standard	26.131017.00.H	
	Altitude	26.131017.00.01.H	

VARNING

Användande av den alternativa förgasaren vid höjder lägre än det rekommenderade minimum höjden kan skada motorn. För drift vid lägre höjder måste standardförgasare användas. Användande av motorn med fel motorkonfiguration på en given höjd kan öka dess utsläpp och minska bränseffektiviteten samt prestanda..

UNDERHÅLL

Se till att högtryckstvätten hålls ren och att den förvaras på lämpligt sätt. Använd endast enheten på en platt jämn yta i en ren, torr användningsmiljö. UTSÄTT INTE enheten för extrema omständigheter, överdrivet damm, smuts, fukt eller frätande ångor.

VARNING

Använd eller kör aldrig en skadad eller trasig högtryckstvätt.

VARNING

Olämpligt underhåll kommer att göra att garantin blir ogiltig.

OBSERVERA

Underhåll, byte av delar eller reparation av avgaskontrollanordningar kan göras av valfri reparationsverkstad eller individ.

Ägaren/användaren är ansvarig för allt periodiskt underhåll.

Genomför allt underhåll på utsatt tid.

Rätta till alla problem innan högtryckstvätten används.

Rengöring av högtryckstvätt**FÖRSIKTIGHET**

Spruta INTE vatten på högtryckstvätten.

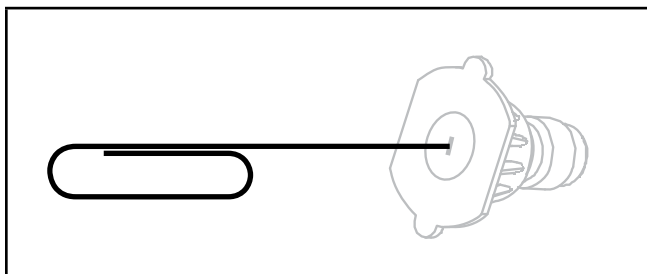
Vatten kan förorena bränslesystemet och komma in i motorn genom kylöppningarna och skada motorn.

1. Använd en fuktig trasa för att rengöra utsidan på högtryckstvätten.
2. Använd en mjuk borste för att ta bort smuts och olja.
3. Använd en luftkompressor (25 PSI) för att ta bort smuts och skräp från högtryckstvätten.

4. Inspektera alla luftventiler och avkylningsslitsar för att säkerställa att de är rena och obehindrade.

Rengöring av sprutmunstycke

Lossa snabbkopplingsmunstycket från staven. Använd en liten valstråd (pappersklämma) för att lossa eventuella partiklar i snabbkopplingsmunstycket och spola med vatten.

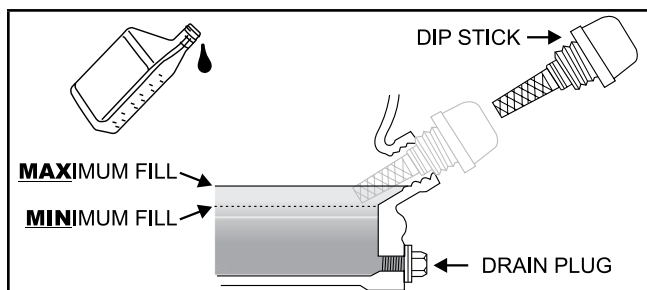


För att förebygga oavsiktlig start av motorn, ta bort och jorda sladden till tändstiftet innan underhåll genomförs.

Byte av motorolja.

Byt olja när motorn är varm. Se oljespecifikationen för att välja rätt oljekvalitet för din användningsmiljö.

1. Ta bort bottenpluggen för tömning av oljan med en 12 mm hylsnyckel med förlängning (ingår inte).
2. Låt oljan tömmas helt.
3. Sätt tillbaks bottenpluggen.
4. Ta bort oljelocket och oljestickan för att fylla på olja.



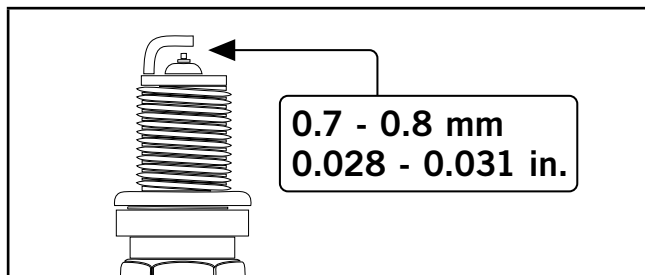
5. Fyll på olja och sätt tillbaka oljestickan och oljelocket. ÖVERFYLL INTE.
6. Kassera använd olja på en godkänd avfallshanteringsstation.

OBSERVERA

När oljan har fyllts på bör en avsyning visa olja upp till ca 1-2 gånger från att rinna ut ur påfyllningshålet. Om du använder en oljesticka för att kontrollera oljan ska du INTE skruva fast oljestickan när du gör kontrollen.

Rengöring och justering av tändstift

1. Ta bort sladden till tändstiftet.
2. Använd en hylsnyckel (not included) för att ta bort tändstiftet.
3. Kontrollera elektroden på tändstiftet. Den måste vara ren och inte sliten för att producera den gnista som krävs för tändning.
4. Kontrollera att tändstiftets mellanrum är 0.7-0.8 mm (0.028-0.031 in.).



5. Se diagrammet över typer av tändstift i Specifikationer vid byte av tändstift.
6. Sätt försiktigt tillbaks tändstiftet i motorn.
7. Använd en hylsnyckel för att installera tändstiftet.
8. Fäst sladden till tändstiftet.

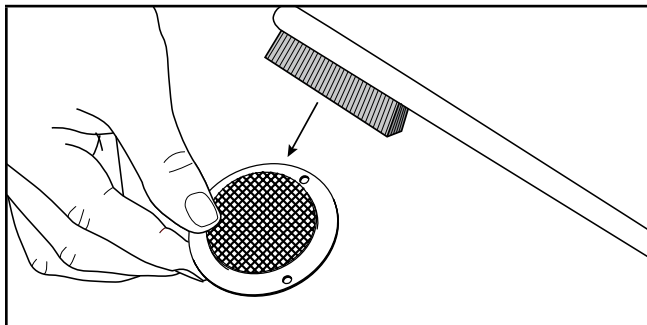
Rengöring av luftfilter

1. Använd dina fingrar för att skruva upp tumskruvorna från de övre hålen på luftfilterlocket.
2. Ta bort plastkåpan.
3. Ta bort skumelementet.
4. Tvätta i flytande rengöringsmedel och vatten. Kläm noggrant i en torr och ren handduk.
5. Dränk i ren motorolja.
6. Kläm in ett torrt sugande tyg för att ta bort all överflödigt olja.
7. Sätt tillbaks filtret på plats.
8. Sätt tillbaka luftfilterlocket och använd fingrarna för att infoga tumskruvorna i de övre och nedre hålen på luftfilterlocket. Skruva till de sitter fast ordentligt. Se till så att du inte drar åt för mycket.

Rengöra gnistskyddet

1. Låt motorn svalna helt innan du utför detta.
2. Avlägsna de fyra (4) skruvarna som håller skyddsplattan på plats som sitter över avgasutgången.
3. Ta bort gnistskyddet
4. Borsta lätt med en stålborste för att avlägsna kolpartiklar och smuts

5. Ersätt gnistskyddet om det är skadat
6. Montera fast allt igen .



⚠ FÖRSIKTIGHET

Om du inte rengör gnistskyddet med jämna mellanrum kommer motorns prestanda att minska. Den kan även bli svårstartad och kan även gå sönder då den blir fylld med kol.

🗨 OBSERVERA

Nationella och/eller lokala lagar, föreskrifter och regler avgör när gnistskydd måste användas. Gnistskydd är ingen garanti för att en brand inte kan startas - var försiktig vid arbete i torra marker!

Justera regulatorn

⚠ VARNING

Manipulering av den fabriksinställda regulatorn upphäver garantin.

Luft/bränsle-mixen är inte justerbar. Manipulering av regulatorn kan orsaka skada på din högtryckstvätt och upphäver garantin.

Underhållsschema

Följ de underhållsintervall som anges i schemat här nere. Genomför underhåll på din högtryckstvätt oftare om den används i ogynnsamma förhållanden.

VAR ÅTTONDE TIMME ELLER DAGLIGEN

- ☒ Kontrollera oljenivå
- ☒ Rengör runt luftintag och ljuddämpare

DE FÖRSTA FEM TIMMARN

- ☒ Byt olja

VAR 50:E TIMME ELLER VARJE SÄSONG

- ☒ Rengör luftfilter
- ☒ Byt olja om generatoren ska köras under tung belastning eller i het miljö

VAR 100:E TIMME ELLER VARJE SÄSONG

- ☒ Byt olja
- ☒ Rengör/justera tändstiftet
- ☒ Kontrollera/justera ventilavstånd*
- ☒ Rengör gnistskydd
- ☒ Rengör bränsletank och filter*

VAR 250:E TIMME

- ☒ Rengör förbränningskammare*

VART TREDJE ÅR

- ☒ Ersätt bränsleslangen*

*Ska utföras av kunniga, erfarna ägare eller av Champion Power Equipment-certifierade återförsäljare.

FÖRVARING

Se avsnittet Underhåll för lämpliga rengöringsanvisningar.

Förvaring av högtryckstvätt

1. Låt högtryckstvätten svalna helt innan förvaring.
2. Stäng av bränsletillförseln vid bränsleventilen.
3. Rengör högtryckstvätten enligt anvisningarna i avsnittet Underhåll.
4. Förvara enheten på en ren och torr plats och borta från direkt solljus.

Motorn förvaras i mindre än 30 dagar

1. Låt motorn svalna helt innan förvaring.
2. Rengör motorn enligt avsnittet Underhåll.
3. Fyll på med lämplig bränslestabilisator i tanken för att förlänga förvaringstiden.

4. Se till att bränsleventilen är i läge "OFF".

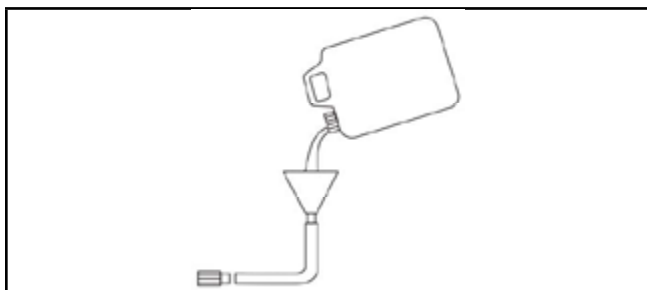
Förvaring i över 30 dagar

1. Lägg till en ordentligt formulerad bränslestabilisator i tanken.
2. Kör motorn i några minuter så att det behandlade bränslet cyklar genom bränslesystemet och förgasaren.
3. Vrid bränsleventilen till läget "Av".
4. Låt motorn gå tills bränslet förbrukats och motorn har stoppats. Detta tar vanligtvis några minuter.
5. Motorn måste svalna helt innan rengöring och lagring.
6. Rengör motorn enligt underhållssektionen.
7. Byt olja.
8. Ta bort tändstiftet och håll cirka 1/2 uns (14,8 ml) olja i cylindern. Dra motorn långsamt för att fördela oljan och smörja cylindern.

Vinterförvaring

Skydda delarna på din högtryckstvätt så att de inte fryser.

1. Använd alla förvaringsanvisningar från tidigare avsnitt.
2. Se till att högtryckstvättens slang är tom på allt vatten innan du sätter den i vinterförvaring.
3. Tillsätt RV-frostskyddsmedel för att förhindra att pumpen fryser.
4. Du behöver cirka 177,4 ml (6 oz.) RV-frostskyddsmedel, en tratt och ungefär 30,5 cm (12 tum) trädgårdsslang eller motsvarande. Se diagrammet nedan.



5. Häll frostskyddsmedlet i tratten och dra sedan i motorns dragsnöre för att skapa ett sug i pumphuset. Dra i dragsnöret flera gånger tills frostskydd kommer ut ur pumputloppet.

⚠ VARNING

Förvara aldrig högtryckstvätten inuti eller bredvid apparater där det finns en värmekälla eller öppen eld, gnista eller glöd eftersom de kan antända bensinångor.

Förvara INTE högtryckstvätten nära gödningsmedel eller frätande material.

Bensinångor kan även antändas i en tom bensintank.

⚠ FARA

Motoravgaser innehåller kolmonoxid som är en färglös och doftfri giftig gas.

För att undvika oavsiktlig tändning av produkten under förvaringsperioder bör följande förebyggande åtgärder tas:

- Se till att tändningen och bränsleventilen är i läge "OFF" när högtryckstvätten ska förvaras under kortare eller längre perioder.

🗨 OBSERVERA

Våra motorer fungerar bra med 10 % eller mindre etanolblandat bränsle. Vid användning av bränsleblandningar är några saker värda att notera:

- Etanolbensinblandningar kan absorbera mer vatten än enbart bensin.
- Dessa blandningar kan eventuellt separera och lämna vatten eller en vattenliknande gegg i tanken, bränsleventilen och förgasaren.
- Med en bränsleförsörjning som matas genom gravitation kan detta försämrade bränsle dras in i förgasaren och orsaka skada på motorn och/eller orsaka potentiell fara.
- Det finns endast ett fåtal leverantörer av bränslestabilisatorer som kan hantera etanolblandat bränsle.
- Tillverkarens garanti täcker inte skador eller faror som uppkommit genom användning av olämpligt bränsle, dåligt förvarat bränsle och/eller dåligt fungerande stabilisatorer.

Det rekommenderas att stänga av bränsletillförseln och sedan köra motorn tills bränslet helt tar slut och helt tömma tanken om utrustningen har stått oanvänd i mer än 30 dagar.

SPECIFIKATIONER

Specifikationer för högtryckstvätt

Modell.....	100382-EU
Max. tryck.....	2600 PSI
Max. volym.....	2,2 GPM
Bränslekapacitet	0.9 gal. (3.4 L)
Vikt	71.9 lb. (32.6 kg)
Höjd	38.3 in. (97.2 cm)
Bredd	18.4 in. (46.7 cm)
Längd.....	26.8 in. (68 cm)

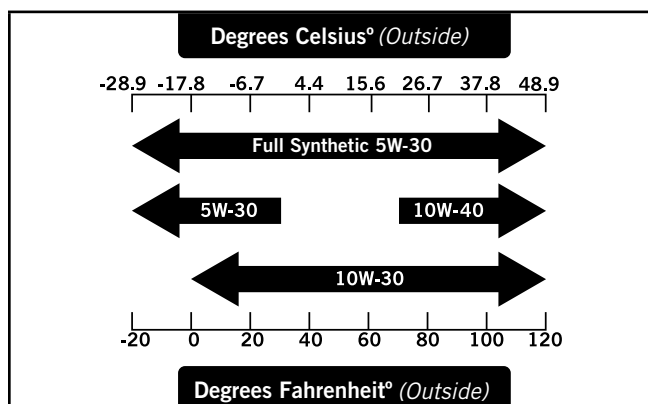
Motorspecifikationer

Modell.....	YF168F-2-001
Cylindervolym.....	196 cc
Typ.....	4-Stroke OHV
Starttyp.....	Manual

Oljespecifikationer

ÖVERFYLL INTE.

Typ	*Se nedanstående tabell
Kapacitet	0.6 qt. (0.6 L)



OBSERVERA

Vädret kommer att påverka motoroljan och dess funktion. Byt oljetyp för att anpassa till rådande väderlek och för att passa motorns behov.

Bränslespecifikationer

Använd blyfri bensin avsedd för motorfordon med en lägsta oktantal på 85 eller högre. Använd aldrig bränsle som innehåller mer än 10 % etanol. ANVÄND INTE E15 eller E85. ÖVERFYLL INTE.

Bränslekapacitet	0.9 gal. (3.4 L)
------------------------	------------------

Tändstiftsspecifikationer

OEM-typ	NHSP F6RTC
Ersättningstyp	NGK BPR6ES eller motsvarande
Mellanrum	0.7-0.8 mm (0.028-0.031 in.)

Ventilspecifikationer

Intagsutrymme	0.13-0.17 mm (0.005-0.007 in.)
Avgasutrymme	0.18-0.22 mm (0.007-0.009 in.)

OBSERVERA

En teknisk bulletin angående ventiljusteringsförfaranden finns på www.championpowerequipment.com.

SV

Viktigt meddelande om temperatur

Din Champion Power Equipment-produkt är designad och klassad för kontinuerlig drift vid omgivande temperaturer upp till 40 °C (104 °F). Vid behov kan din enhet användas vid temperaturer från -15 °C (5 °F) till 50 °C (122 °F) under korta tidsperioder. Om den utsätts för temperaturer utanför detta intervall under förvaring, bör den tas tillbaka till denna intervall före drift. Produkten måste alltid användas utomhus, i ett välventilerat område och borta från dörrar, fönster och ventiler.

Problemlösning

Problem	Orsak	Lösning
Högtrycksvätten startar inte.	Inget bränsle.	Fyll på bränsle.
	Felaktigt tändstift.	Byt ut tändstiftet.
Högtrycksvätten startar inte. Högtrycksvätten startar men går ojämnt.	Låg oljenivå.	Fyll på vevhuset till lämplig nivå Placera högtrycksvätten på en plan och jämn yta.
	Choke-spaken står i fel läge.	Justera choken.
	Sladden till tändstiftet är lös.	Fäst sladden till tändstiftet.
Högtrycksvätten rusar.	Motorregulatorn är felaktig.	Kontakta hjälplinjen.
Enheten når inte högt tryck.	Vattenförsörjningen är begränsad.	Kontrollera slangar för läckage, blockeringar, veck.
	Trädgårdsslangen är för liten.	Byt ut med en 5/8 tums trädgårdsslang eller större.
	Trädgårdsslangens inloppsfilter är igensatt.	Ta bort trädgårdsslangen, rengör filtret och skölj.
	Inte tillräckligt med inloppsvatten.	Vrid på trädgårdsslangen med full kraft.
Spruttrycket varierar från högt till lågt.	Dålig inloppsvattenförsörjning.	Vrid på trädgårdsslangen med full kraft. Kontrollera slangens för läckage, blockeringar eller veck.
	Trädgårdsslangens inloppsfilter är igensatt.	Ta bort trädgårdsslangen, rengör filtret och skölj.
	Sprutmunstycket är blockerat.	Ta bort partiklar med en liten valstråd (se avsnittet Underhåll i bruksanvisningen).
	Pumpen suger in luft.	Kontrollera alla slangar och fästen, se till att de är ordentligt spända och fastsatta. Stäng av motorn och rengör pumpen genom att trycka på avtryckarpistolen tills en stadig ström av vatten flödar ut.
Lågtryckstvätt med tvättmedel fungerar inte korrekt.	Tvättmedlet är för tjockt.	Späd ut tvättmedlet.
	Sprutstaven på högtrycksinställning.	Tvättmedel fungerar endast med lågtrycksinställning.
	Tvättmedelsslangen är inte ansluten till pumphuset.	Kontrollera anslutning.
	Sprutmunstycket är blockerat.	Rengör munstycket och ta bort skräp.
	Filtret på rengöringsslangen är igensatt.	Rengör med varmt vatten eller byt ut.
Trädgårdsslangens anslutning läcker.	Lösa fästen.	Dra åt.
	Gummibricka saknas/sliten.	Byt ut gummibricka.
Sprutstång läcker.	Sprutstaven är inte ordentligt fastsatt.	Dra åt alla anslutningar.
Dragsnöret går ej att dra	Pumpen bygger upp tryck för varje drag	Tryck in spolhandtaget efter två drag för att reducera trycket.

WARRANTY*

CHAMPION POWER EQUIPMENT
2 YEAR LIMITED WARRANTY

Garanti för reparation / utbyte

CPE garanterar den ursprungliga köparen att den mekaniska- och elektriskakomponenter kommer att vara fria från materialfel och utförande för en period av två år (delar och arbetskraft) från det ursprungliga inköpsdatumet och 180 dagar (delar och arbetskraft) för kommersiellt och industriellt bruk. Transportkostnader på produkt som skickas in för reparation eller utbyte enligt denna garanti är köparens enda ansvar. Denna garanti gäller endast den ursprungliga köparen och kan inte överföras.

Returnera inte enheten till platsen för inköpet.

Kontakta CPE: s tekniska service och CPE kommer att felsöka via telefon eller e-post. Om problemet inte korrigeras av denna metod kommer CPE, efter eget val, att godkänna utvärdering, reparation eller utbyte av den defekta delen eller komponenten vid en CPE Servicecenter. CPE kommer att förse dig med ett ärendenummer för garantiservice. Förvara det för framtida referens. Reparationer eller utbyten utan förhandsgodkännande, eller på en obehörig reparationsanläggning, täcks inte av denna garanti.

Undantag från garantin

Denna garanti täcker inte följande reparationer och utrustning:

Normalt slitage

Produkter med mekaniska och elektriska komponenter behöver periodiskt underhåll och service för att prestera bra. Denna garanti täcker inte reparation när normal användning har slitit en del eller utrustningen som helhet.

Installation, användning och underhåll

Denna garanti gäller inte för delar och / eller arbetskraft om produkten anses ha missbrukats, försumrats, involverats i en olycka, missbrukas, laddadats utanför produktens gränser, modifierats, installerats felaktigt eller felaktigt ansluten till någon elektrisk komponent. Normalt underhåll omfattas inte av denna garanti och det krävs inte att den utförs på en anläggning eller av en person som är auktoriserad av CPE.

Andra undantag

Denna garanti exkluderar:

- Kosmetiska defekter som färg, dekal, etc.
- Slitagedelar som filterelement, o-ringar etc.
- Tillbehörsdelar som startbatterier och förvaringsemballage.

- Fel på grund av handlingar från Gud eller andra force majeure-händelser utanför tillverkarens kontroll.
- Problem orsakade av delar som inte är original Champion

Delar av kraftutrustning. I tillämpliga fall gäller denna garanti inte för produkter som används som främsta kraften i stället för ett verktyg.

Gränser för garanti och Konsekvensskada

Champion Power Equipment frånsäger sig alla täckningsskyldigheter för eventuell förlust av tid, användning av denna produkt, frakt eller följdkrav från någon som använt den här produkten.

DENNA GARANTI OCH FÖRENADE amerikanska EPA, CARB och / eller ECCC EMISSION CONTROL SYSTEM GARANTIER (NÄR GÄLLANDE) ÄR I LIEU AV ALLA ANDRA GARANTIER, UTTRYCKT ELLER IMPLICERAD, INKLUDERA GARANTIER AV FÖRHANDLING ELLER FITNESS FÖR EN SÄRSKILT SYFTE.

En enhet som tillhandahålls som utbyte omfattas av garantin av den ursprungliga enheten. Garantins längd för den utbytta enheten förblir beräknad med hänvisning till köpdatum för den ursprungliga enheten.

Denna garanti ger dig vissa juridiska rättigheter som kan ändras från stat till stat eller provins till provins. Ditt tillstånd eller provinsen kan också ha andra rättigheter som du kan ha rätt till är inte listade inom denna garanti..

KONTAKTINFORMATION

Address

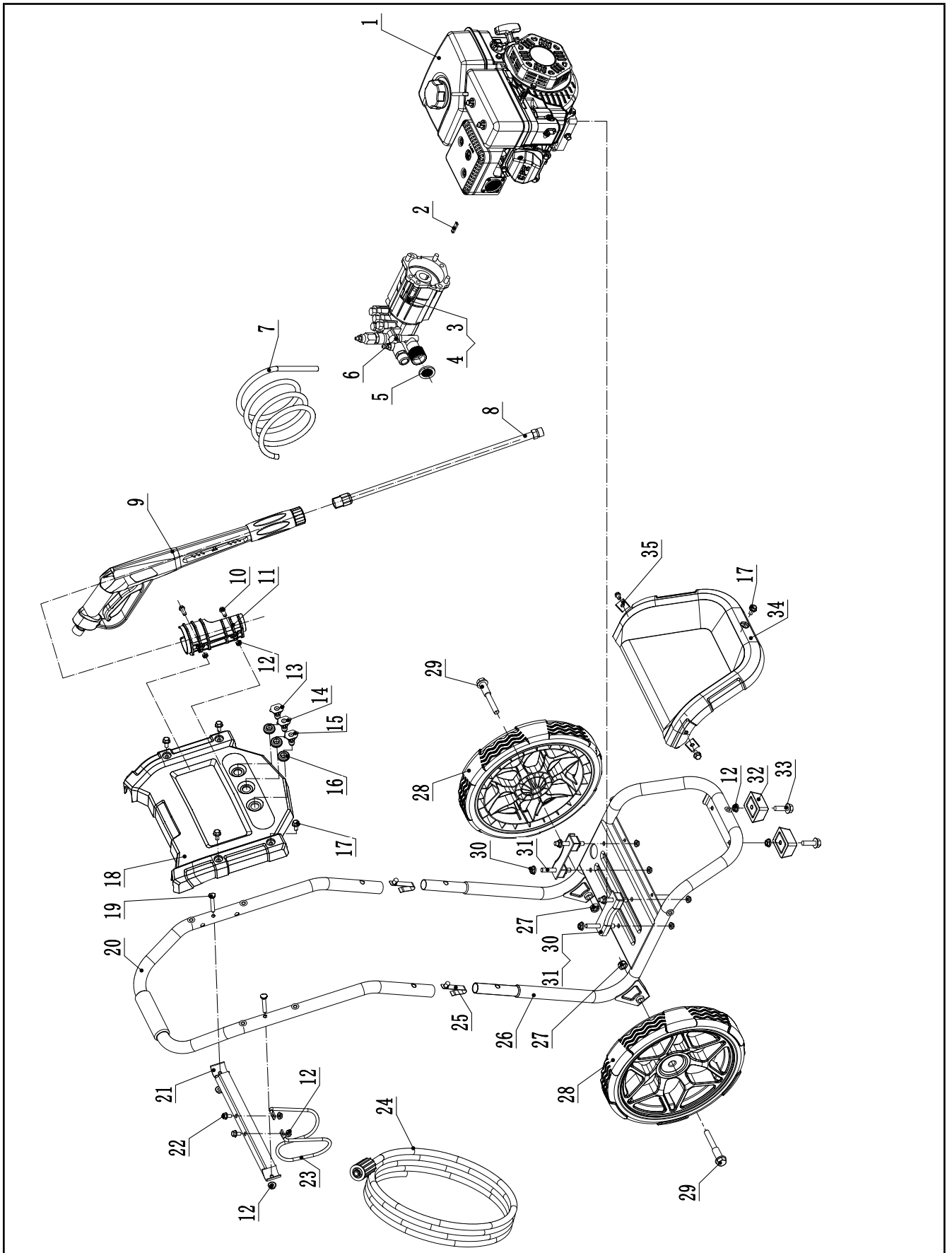
Champion Norden

031-280985

www.championgenerators.se

SV

Parts Diagram

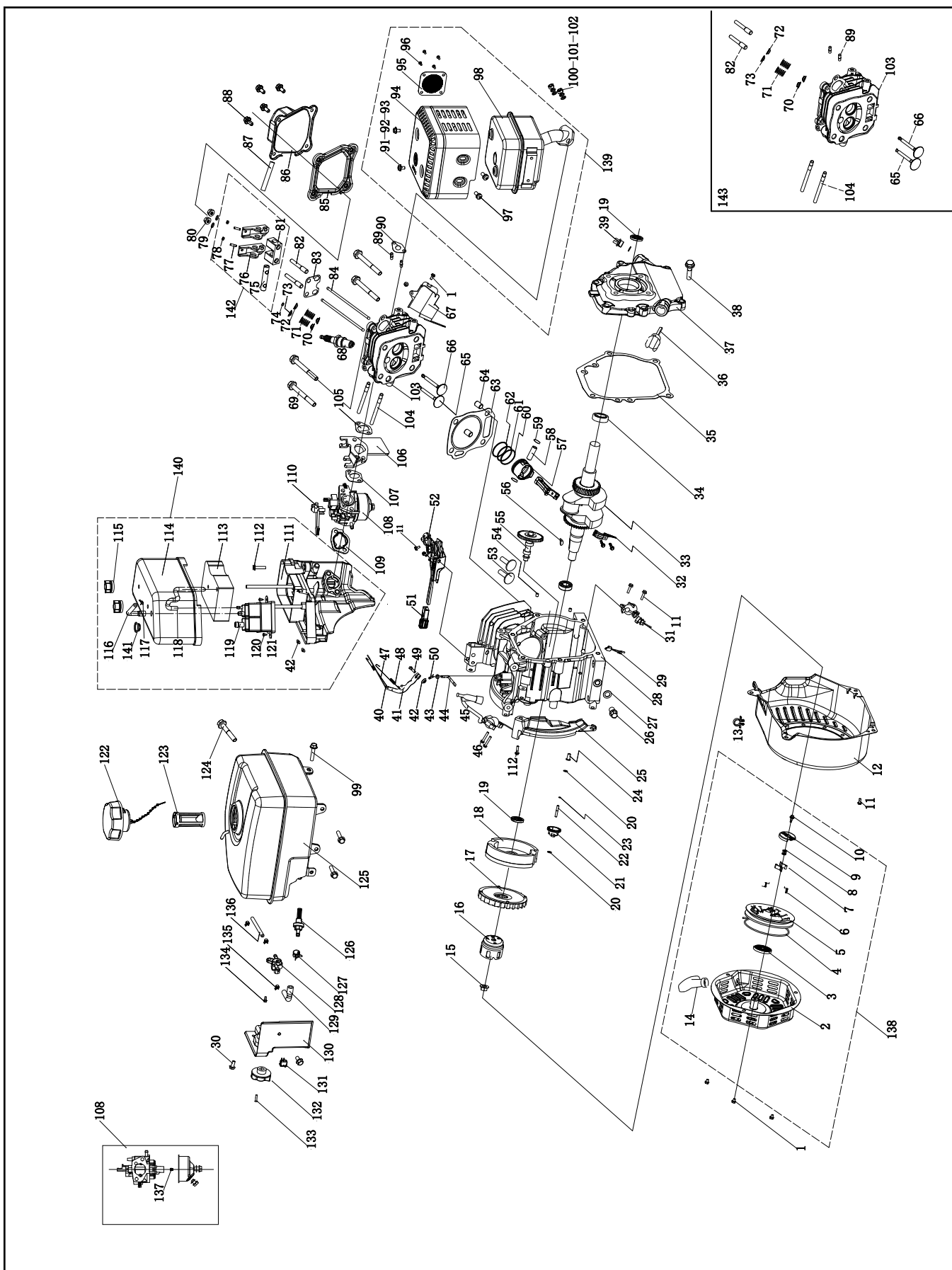


Parts List

#	Part Number	Description	Qty.
1	26.115	Engine	1
2	2.14.001	Key, SQ 4.78 x 4.78 x 40	1
3	2.08.010	Bolt 5/16-24 x 22	4
4	1.93.08	Lock Washer Ø8	4
5	252.251003.00	Inlet Filter Gasket	1
6	252.251000.01	Pump Body	1
7	254.250100.10	Detergent Hose, 35.4 in.	1
8	254.252200.00	Wand	1
9	254.252100.00.2	Handle, Gun	1
9.1	2.07.034	O Ring , Ø 14 × Ø 9 × Ø2.5	3
10	1.5783.0645	Bolt M6 x 45	2
11	254.200012.05.2	Trigger Gun Holder	1
12	1.6177.1.06	Lock Nut M6, Flange	8
13	254.252300.05	Nozzle "Detergent ", 65400	1
14	254.252300.08	Nozzle "25", 25028	1
15	254.252300.06	Nozzle "0", 00028	1
16	252.201400.01	Sheath, Nozzle	3
17	1.5789.0615.1	Flange Bolt M6 x 15, Black	7
18	254.200800.02.2	Decorative Sheet, Up	1
19	2.08.139	Bolt M6 x 35	2

#	Part Number	Description	Qty.
20	254.200701.06.78	Handle, Frame	1
21	254.201600.00.78	Mounting Plate	1
22	1.5789.0615	Flange Bolt M6 x 15	2
23	254.200012.03.78	Hose Hanger	1
24	254.250100.00	High-Pressure Hose, 25ft.	1
25	252.201300.00	Pin	2
26	254.201100.08.78	Frame	1
27	1.6182.10	Lock Nut M10	2
28	254.201701.03.48	12 in. Wheel, Yellow	2
29	2.08.007	Bolt M10 x 82	2
30	1.6177.1.08	Lock Nut M8, Flange	8
31	252.201200.00	Vibration Mount, Engine	2
32	83.201400.01	Vibration Mount, Support Leg	2
33	1.5789.0620	Flange Bolt M6 x 20	2
34	254.200800.01.2	Decorative Sheet, Down	1
35	2.03.038	Curved Washer	2

Engine Parts Diagram



Engine Parts List

#	Part Number	Description	Qty.
1	1.5789.0608	Flange Bolt M6 x 8	5
2	22.061100.00.2	Cover, Recoil Starter, Black	1
3	21.061005.00	Spring, Recoil Starter	1
4	2.10.003.1	Rope Ø4 x 1550, Black	1
5	21.061001.01	Reel, Recoil Starter	1
6	45.060003.00	Spring, Ratchet	2
7	45.060002.00	Starter Ratchet, Steel	2
8	45.060009.00	Spring, Ratchet Guide	1
9	45.060007.00	Ratchet Guide	1
10	45.060008.00	Screw, Ratchet Guide	1
11	1.5789.0612	Flange Bolt M6 x 12	8
12	24.080100.01.48	Fan Cover, Yellow	1
13	2.05.002	Clamp Ø9.5 x 5	1
14	21.061300.00	Handle, Recoil, Soft	1
15	2.02.006	Nut M14 x 1.5	1
16	21.060001.01	Pulley, Starter	1
17	23.080001.00	Cooling Fan	1
18	24.120100.06	Flywheel	1
19	2.11.001	Oil Seal Ø25 x Ø41.3 x 6	2
20	2.03.020.1	Washer Ø6.2 x Ø15 x 0.5, Black	2
21	21.110100.00	Gear, Governor	1
22	21.110013.00	Shaft, Governor Gear	1
23	21.110011.00	Clip, Governor Gear	1
24	21.110012.01	Bushing, Governor Gear, Steel	1
25	23.080600.00	Air Guide, Right	1
26	2.08.037	Drain Bolt M10 x 1.25 x 25	2
27	2.03.016	Washer Ø10 x Ø16 x 1.5, Drain Bolt	2
28	26.030100.00	Crankcase	1
29	21.120400.01	Diode Assembly	1
30	1.5789.0612.3	Flange Bolt M6 x 12	2
31	21.127000.02	Oil Level Sensor	1
32	23.050200.00	Connecting Rod	1
33	25.050100.03	Crankshaft, Q	1
34	1.276.6205	Bearing 6205	2
35	24.030008.00	Gasket, Crankcase Cover	1
36	22.031000.00.48	Oil Dipstick Assembly, Yellow	1
37	24.030007.00	Cover, Crankcase	1

#	Part Number	Description	Qty.
38	1.5789.0832	Flange Bolt M8 x 32	6
39	22.031000.01.48	Oil Filter Cap, Yellow	1
40	23.110005.01	Spring, Throttle Return	1
41	21.110003.00	Arm, Governor	1
42	1.6177.06	Flange Nut M6	3
43	2.03.021.1	Washer Ø6.4 x Ø13 x 1, Black	1
44	21.110001.00	Shaft, Governor Arm	1
45	22.123000.02	Ignition Coil, Shield	1
46	1.5789.0625	Flange Bolt M6 x 25	2
47	23.110006.00	Rod, Governor	1
48	23.110007.00	Spring, Governor	1
49	2.08.040	Bolt M6 x 21, Governor Arm	1
50	21.110008.00	Pin, Shaft	1
51	24.111008.01.48	Grip Sheath, Speed Governor, Yellow	1
52	24.111000.01	Control Assembly	1
53	25.040013.00	Lifter, Valve	2
54	2.04.001	Dowel Pin Ø9 x 14	2
55	26.041000.01	Camshaft	1
56	2.14.012	Woodruff Key 4 x 7.5 x 19	1
57	26.050005.00	Piston	1
58	23.050003.00	Pin, Piston	1
59	2.09.001	Circlip Ø18 x Ø1	2
60	26.050303.00	Ring, Oil	1
61	26.050302.00	Ring, Second Piston	1
62	26.050301.00	Ring, First Piston	1
63	26.030009.00	Gasket, Cylinder Head	1
64	2.04.003	Dowel Pin Ø10 x 14	2
65	23.040002.00	Valve, Intake	1
66	23.040006.00	Valve, Exhaust	1
67	26.080400.00	Air Guide, Lower	1
68	2.15.002(F6RTC)	Spark Plug F6RTC	1
69	1.5789.0860	Flange Bolt M8 x 60	4
70	23.040017.00	Oil Seal, Valve	2
71	21.040003.00	Spring, Valve	2
72	21.040007.00	Retainer, Exhaust Valve Spring	1
73	21.040001.00	Retainer, Intake Valve Spring	1
74	21.040008.00	Rotator, Exhaust Valve	1
75	24.040202.00	Shaft, Rocker Arm	1
76	22.040009.00	Rocker Arm	2

#	Part Number	Description	Qty.
77	22.040012.00	Screw, Valve Adjustment	2
78	21.040021.00	Nut M6 x 0.5, Lock	2
79	1.97.1.06	Washer Ø6	2
80	1.6177.1.06	Flange Nut M6	2
81	24.040201.00	Retainer, Rocker Arm	1
82	23.040010.00	Bolt, Rocker Arm	2
83	24.040004.00	Guide Plate, Push Rod	1
84	23.040005.00	Push Rod	2
85	21.020002.01	Gasket, Cylinder Head Cover	1
86	24.021000.00	Cover, Cylinder Head	1
87	21.020001.00	Breather Tube	1
88	1.5789.0615	Flange Bolt M6 x 15	4
89	2.01.010	Stud Bolt M8 x 35	2
90	26.100001.00	Gasket, Exhaust Pipe	1
91	1.16674.0510	Flange Bolt M5 x 10	2
92	1.848.05	Washer Ø5	2
93	1.93.05	Lock Washer Ø5	2
94	24.101202.00	Muffler Protector	1
95	46.101300.05	Muffler Screen	1
96	1.818.0406	Screw M4 x 6	4
97	1.9074.4.0510	Screw/Washer Assembly M5 x 10	2
98	24.101100.00	Muffler Assembly	1
99	2.08.154	Flange Bolt Assembly M6 x 20	3
100	1.6175.08	Nut M8	2
101	1.848.08	Washer Ø8	2
102	1.93.08	Lock Washer Ø8	2
103	26.010100.00	Cylinder Head	1
104	2.01.009	Stud Bolt M6 x 110	2
105	24.130002.00	Gasket, Insulator	1
106	23.130001.00	Insulator, Carburetor	1
107	22.130003.00	Gasket, Carburetor	1
108	26.131000.00 26.131000.02	Carburetor	1
109	21.130004.00	Gasket, Air Cleaner	1
110	21.130100.00	Choke Handle	1
111	24.091100.01	Base, Air Cleaner	1
112	1.5789.0620	Flange Bolt M6 x 20	2
113	24.091003.02	Element, Air Cleaner	1
114	24.091200.02	Cover, Air Cleaner	1
115	24.091600.01	Screw Cap, Air Clean Cover	2
116	22.070014.00	Pipe, Reversal Valve	1

#	Part Number	Description	Qty.
117	2.06.006	Clamp Ø7 x Ø1	1
118	22.070013.00	Pipe, Air Cleaner	1
119	24.070700.00	Carbon Canister, 45CC	1
120	1.845.2995	Screw ST2.9 x 9.5	2
121	2.03.037	Washer Ø3.2 x Ø14 x 1	2
122	24.070100.02	Cap, Fuel Tank	1
123	81.070301.00	Fuel Filter, Fuel Tank	1
124	2.08.156	Flange Bolt Assembly M6 x 33	1
125	24.071000.01	Fuel Tank	1
126	21.070600.03	Fitting, Fuel Tank	1
127	2.06.016	Clamp Ø8.7 x b8	1
128	24.070400.00	Fuel Valve	1
129	24.070011.01	Pipe Ø4.5 x (30 + 30)	1
130	24.070010.00	Veil, Fuel Tank	1
131	5.1010.003.3	Ignition Switch, Red	1
132	24.070001.00	Fuel Knob	1
133	1.818.0412	Bolt M4 x 12	1
134	1.16674.0512.2	Flange Bolt M5 x 12	1
135	2.06.007	Clamp Ø8 x b6	3
136	24.070011.00	Fuel Pipe Ø4.5 x Ø9.5 x 230	1
137	26.131017.00 26.131017.00.01	Main Jet, Standard Main Jet, Altitude	1 /
138	22.061000.00	Recoil Assembly	1
139	24.101000.00	Muffler Assembly	1
140	24.091000.02	Air Cleaner Assembly	1
141	2.12.001	Buffer Ø7.5 x 7.5	1
142	24.040200.00	Rocker Arm Assembly	1
143	26.010000.00	Cylinder Head Assembly	1