

MONTERINGSANVISNING



Train - Svänger dit du vill

Train - En helt nyutvecklad svängbar liksidig mursten med många olika användningsområden. Byggs som fristående rak eller svängd. Lämplig som kantstöd vid nivåskillnader. Perfekt som låg stödmur vid runda terrasser och planteringar m m. Passar samman med Bender Stopelement och Bender Megatäck, men kan också läggas enskilt. Följ våra råd och anvisningar.

MONTERINGSANVISNING



Train

Art nr 25250..

Översikt

1. Train som fristående mur (limmad) -
Rek höjd max 75 cm
2. Train som stödmur utan geonät (limmad) -
Rek höjd max 45 cm
3. Train som stödmur med geonät (limmad) -
Rek höjd max 75 cm

Angivna rek höjder är ovan mark. Ca 10% av den totala murhöjden skall ligga under marknivå.

Monteringsanvisning fristående mur

1. Gräv ur en ca 30 cm djup och 50 cm bred ränna till murens grundläggning. Lägg i en fiberduk. Fyll på ett lager bergkross typ 0-35/40 mm eller liknande. Komprimera med hjälp av markvibrator. Avjämna med ett finare grusmaterial (stenmjöl), ca 3 cm tjockt lager.

2. För rak mur kan Mega Grundbalk användas som sätts i marknivå. Försvängd mur kan Train sättas på släta betongplattor (400x400x50) som grund för murstenen och minst 10% av den totala murhöjden skall då ligga under marknivå. Kontrollera med vattenpass och rätskiva att plattorna eller grundbalken ligger horisontellt och stadigt.

3. Börja med att limma första murskiftet på grundbalken eller betongplattorna. Använd PL800 betonglim. Bygg nästa skift i förband, börja med en halvsten som du får genom att dela en helsten med en kaprandell. Vid hörnbyggnation kan med fördel Bender Stolpelement användas (se skiss). Train kan också kapas i hörnförband (se skiss). Bygg vidare till önskad höjd (max 75 cm). limma noggrant. Om så önskas kan muren avslutas med Bender Megatäck.

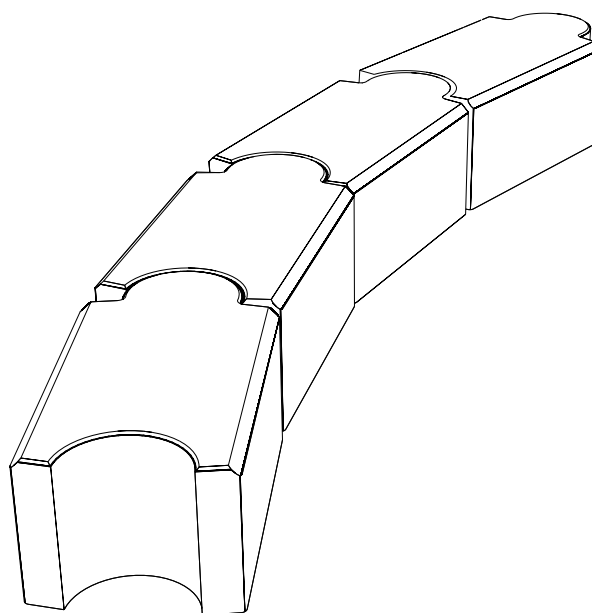
4. För svåra markförhållanden rekommenderas gjutning av betongplatta som grund för muren.



Vid kapning av sten ska skyddsglasögon, hörselskydd och andningsskydd användas.



OBS! Följande beskrivningar gäller för fasta grundläggningsförhållanden, men är endast vägledande och ytterligare tekniska hänsyn kan behövas tas till geologiska variationer i tomt- och markförhållanden. Benders information är kostnadsfri och ska inte uppfattas som en detaljerad konstruktionsritning, men är ändå till stor hjälp vid byggnationen.



MONTERINGSANVISNING

Train

Art nr 25250..

Monteringsanvisning stödmur

1. Gräv ur en ca 30 cm djup och 50 cm bred ränna till murens grundläggning. Lägg i en fiberduk. Fyll på ett lager bergkross typ 0-35/40 mm eller liknande. Komprimera med hjälp av markvibrator. Avjämna med ett finare grusmaterial (stenmjöl), ca 3 cm tjockt lager.

2. För rak mur kan Mega Grundbalk användas som sätts i marknivå. Försvängd mur kan Train sättas på grusbädden ca 10% av den totala murhöjden skall då ligga undr marknivå.

3. Lägg första skiftet Train som limmas noggrant om grundbalk används. Passande lim är PL800 betonglim. Bygg nästa skift i förband, börja med en halvsten som du får genom att dela en helsten med en kaprondell. Kontrollera fortlöpande med vattenpass och rätskiva att muren ligger jämnt. Vid lutande mark - börja vid den lägsta nivån. Fyll på ett dräneringsskikt av finmakadam 8-16 mm eller liknande till en bredd av minst 15 cm bakom muren. Återfyll även mellanrummet på blockens framsida. Till fyllnad bakom dräneringsskiftet kan samma material användas som till grundläggningen. Vid hörnbyggnation kan Bender Stolpelement användas (se skiss). Train kan också kapas i hörnförband (se skiss). Snyggst är att bygga runda hörn, minska rek radie ca 1,5 m.

4. När geonät används placeras det ungefär i det mittersta murskiftet. Längden på geonätet (art nr 29 127 00) bestäms av murens höjd och skall vara detsamma + 25 cm. Återfyller du med jord vid de översta skiften, vik upp en fiberduk och ut på blockens baksida och ut på bakfyllnaden, för att undvika materialvandring och missfärgning av muren. Om så önskas kan muren avslutas med Bender Megatäck.

Hjälpguide material

Packningsbara material

1. Stenmjöl
2. Bergkross
3. Väggrus
4. Samkross
5. Bärlager (bundna och obundna)
6. Makadam (blandad gradering)

Ej packningsbara material

1. Natursingel
2. Naturgrus
3. Sand (likkorning gradering)
4. Dräneringsgrus
5. Jord
6. Lera

Vid kapning av sten ska skyddsglasögon, hörselskydd och andningskydd användas.



OBS! Följande beskrivningar gäller för fasta grundläggningsförhållanden, men är endast vägledande och ytterligare tekniska hänsyn kan behövas tas till geologiska variationer i tomt- och markförhållanden. Benders information är kostnadsfri och ska inte uppfattas som en detaljerad konstruktionsritning, men är ändå till stor hjälp vid byggnationen.

