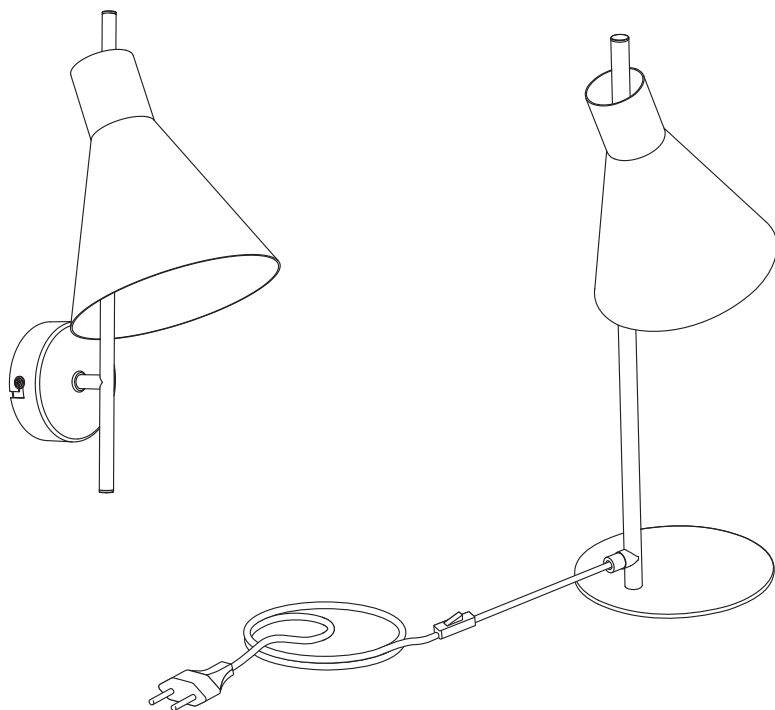

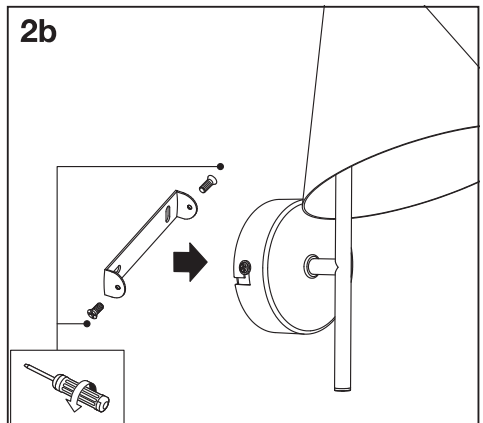
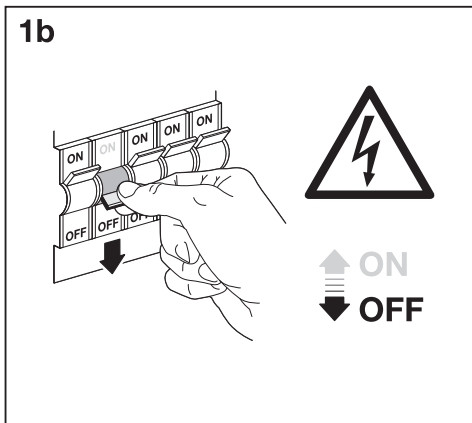
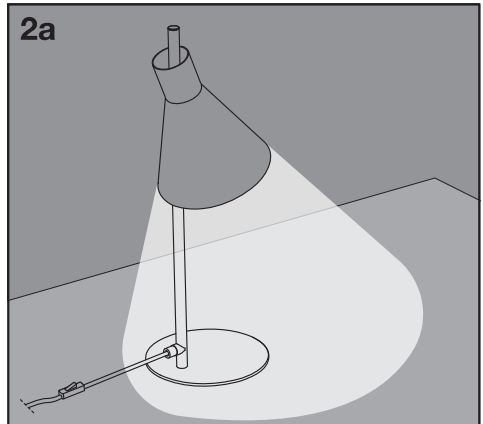
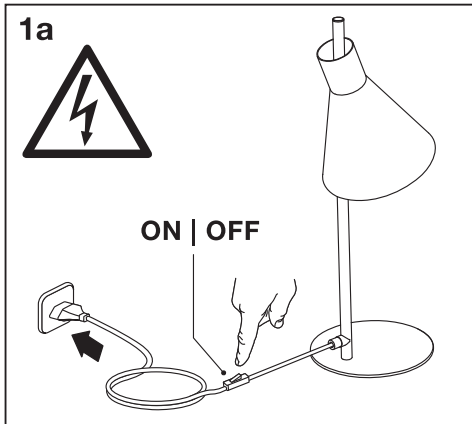
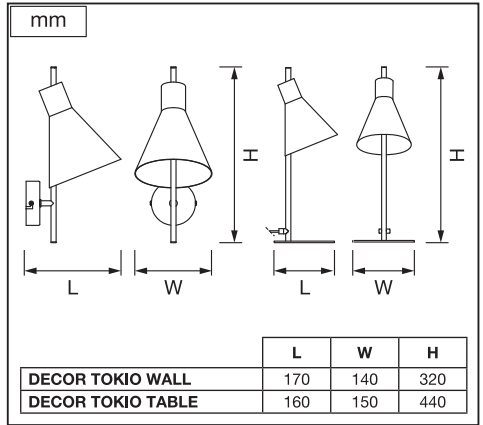
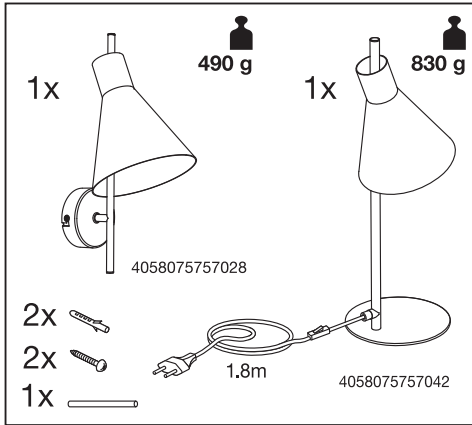
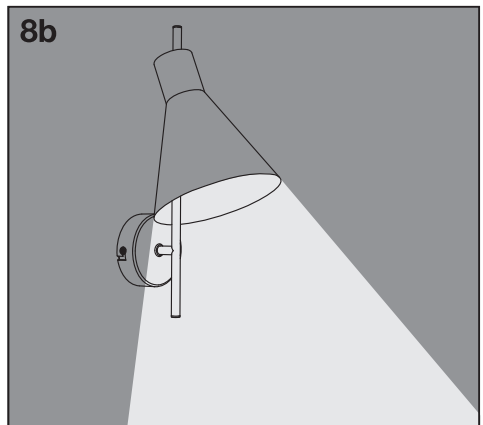
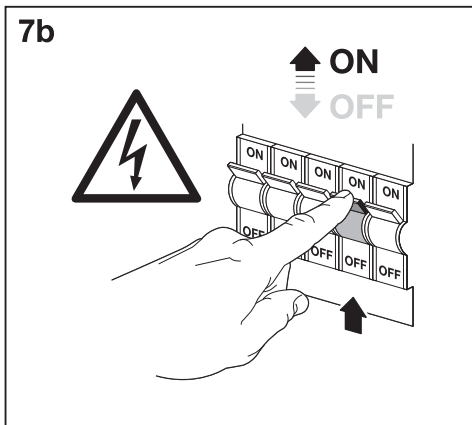
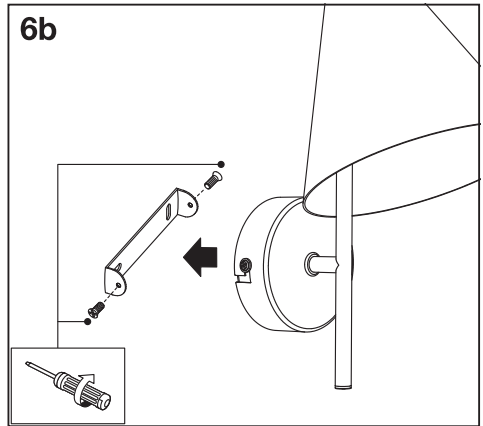
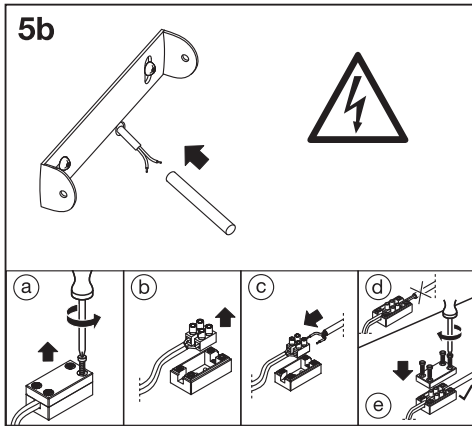
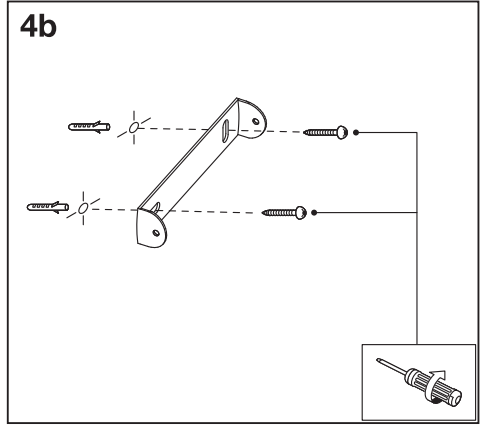
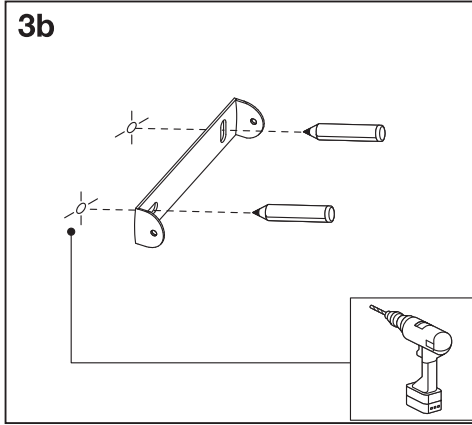



DECOR TOKIO



	EAN	W	Im Light source	Im Output	K	⊖ (°C)	Ra	IP	V~	mA	Hz	DF	
DECOR TOKIO WALL 830 BK	4058075757028	5	420	300	3000	-20...+40	>80	20	220- 240	25	50/60	≥0.5	30000
DECOR TOKIO TABLE 830 BK	4058075757042	5	420	260	3000	-20...+40	>80	20	220- 240	25	50/60	≥0.5	30000





	EAN	This product contains a light source of energy efficiency class	Contained Light Source
DECOR TOKIO WALL 830 BK	4058075757028	G	
DECOR TOKIO TABLE 830 BK	4058075757042	G	



only: 4058075757028



FR

Cet appareil se recycle

À DÉPOSER EN MAGASIN
OU
À DÉPOSER EN DÉCHÈTERIE

Points de collecte sur www.quefairedemesdechets.fr

C10449057
G11137604
26.04.2022



LEDVANCE GmbH
Steinerne Furt 62
86167 Augsburg, Germany
www.ledvance.com