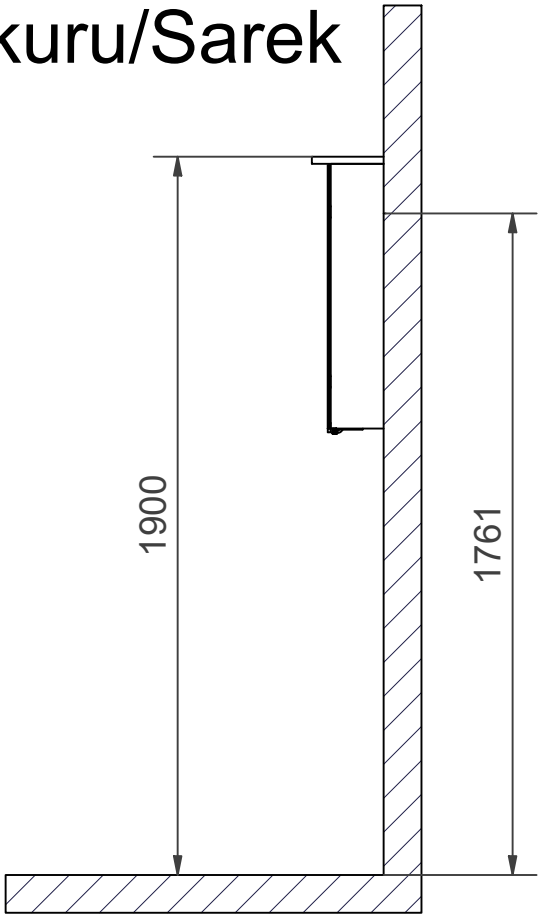


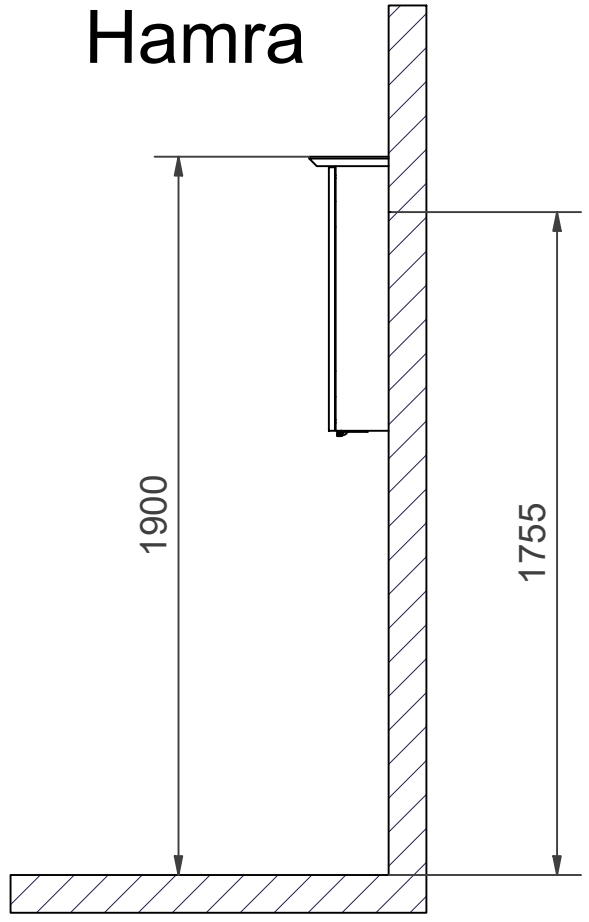
- S** Kortlingsmått Överdel
- DK** Kobelingsmål Overdele
- GB** Measurements Upper unit

- N** Monteringsmål Overdel
- FI** Asennusmitat Yläosa
- RU** Установочные размеры зеркальный шкаф

Skuru/Sarek



Hamra



S Installationsmått för el i vägg

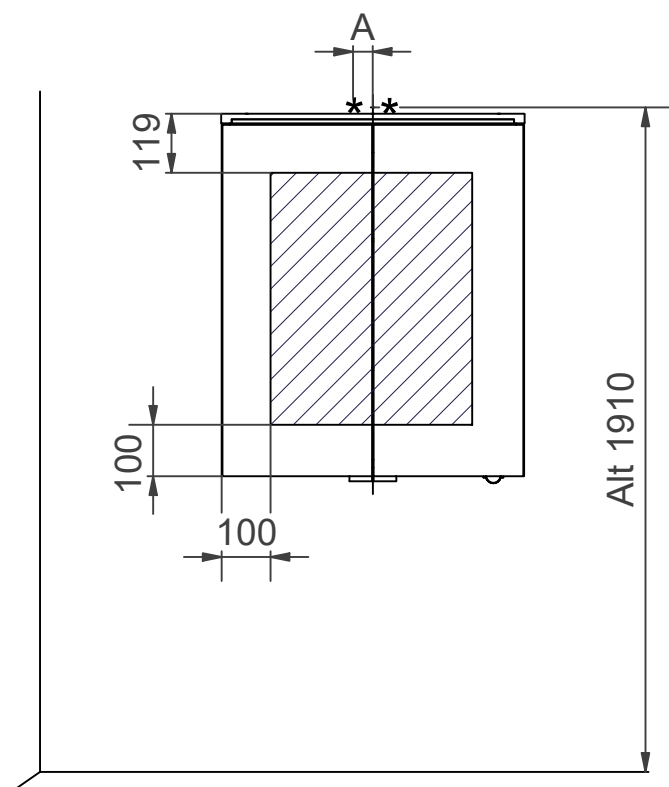
DK Installationsmål for el i væg

GB Measurements for installation of electricity into wall.

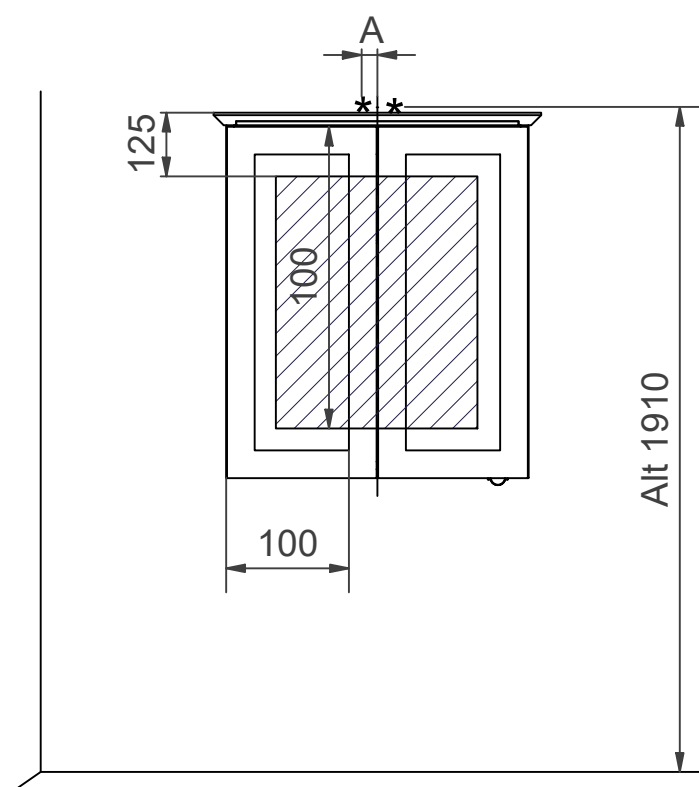
N Installasjonsmål for el i vegg

FI Asennusmitat sähkö


RU Монтажные размеры для электричества в стену




Sarek 40	A	0 mm
Sarek 45	A	0 mm
Skuru/Sarek 50	A	0 mm
Sarek 55	A	0 mm
Skuru/Sarek 60	A	0 mm
Skuru/Sarek 80	A	90 mm
Skuru/Sarek 100	A	0 mm



Hamra 40	A	0 mm
Hamra 50	A	0 mm
Hamra 60	A	0 mm
Hamra 80	A	90 mm
Hamra 100	A	0 mm

 = Rekommenderat mått för framdragning av el.
Anbefalt mål ved fremdragning af elektrisitet.
Anbefalet mål for fremtagning af el.
Suositeltu mitta sähkönsyötölle.
Recommended measurement for electrical wiring
Рекомендуемые размеры для подводки электричества

 = Alternativt område för framdragning av el.
Alternativt område ved fremdragning af elektrisitet.
Alternativt område for fremtagning af el.
Vaihtoehtoinen alue sähkönsyötölle.
Optional area for electrical wiring
Альтернативная зона для подводки электричества