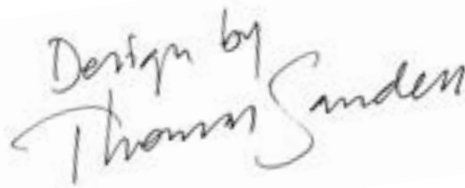


MORA ONE

Crafted in Mora, Sweden



Design by
Thomas Sunden

Mora One

Drift- och monteringsanvisning
Drifts- og installasjonsanvisning
Drifts- og monteringsvejledning
Asennus- ja huolto-ohje
Installation and maintenance instruction
Betriebs- und Installationsanleitung
Installatie- en onderhoudsgids
Installation et notice de montage

Svenska.....	4
Norsk.....	5
Dansk.....	6
Suomeksi.....	7
English	8
Deutsch.....	9
Nederlands.....	10
Francais.....	11



Accepterad
monteringsanvisning
2016:1

SE - Innehåll

Allmänt.....	12
Installation.....	12
Vid risk för frost.....	12
Rengöring.....	12
Smörjning.....	12
Tätthetskontroll.....	12
Återvinning.....	12
Ettgrepps köksblandare.....	16
Teknisk information.....	16
Montering.....	17
Diskmaskin.....	18
Kallt till varmt vatten för diskmaskin.....	19
Svängbar pip.....	21
Flödesbegränsning.....	22
Temperaturbegränsning.....	23
Byte av ettgreppsinsats.....	24
Byte av insats diskmaskin.....	25
Rengöring av strålsamlare.....	25
Reservdelar.....	26
Ettgrepps tvättställsblandare.....	27
Teknisk information.....	27
Montering.....	28
Reservdelar.....	29
Kar- och duschblandare.....	30
Teknisk information.....	30
Montering.....	31
Återströmningsskydd.....	31
Montering av badkarspip.....	32
Funktion omkastare.....	32
Flödesbegränsning.....	33
Temperaturbegränsning.....	34
Rengöring av strålsamlare.....	35
Rengöring av inloppssilar.....	35
Byte av termostatinsats.....	36
Byte av överstycke.....	37
Reservdelar.....	38
Felsökning.....	39

NO - Innhold

Generelt	12
Installasjon.....	12
Ved frostfare.....	12
Rengjøring.....	12
Smøring.....	12
Tetthetskontroll.....	12
Gjenvinning.....	12
Ettgreps kjøkkenbatterier	16
Tekniske data	16
Montering.....	17
Oppvaskmaskin.....	18
Kaldt til varmt vann for oppvaskmaskin.....	19
Svingbar tut.....	21
Strømningsbegrensning.....	22
Temperaturbegrensning.....	23
Bytte av ettgrepsinsats	24
Bytte av innsats oppvaskmaskin.....	25
Rengjøring av strålesamler.....	25
Reservedeler.....	26
Ettgreps servantbatterier.....	27
Tekniske data	27
Montering.....	28
Reservedeler.....	29
Badekar- og dusjbatterier	30
Tekniske data	30
Montering.....	31
Montering av badekartut.....	32
Funksjon omkaster.....	32
Strømningsbegrensning.....	33
Temperaturbegrensning.....	34
Rengjøring av strålesamler.....	35
Rengjøring av innløpssiler.....	35
Bytte av termostatinsats	36
Bytte av overstycke.....	37
Reservedeler.....	38
Feilsøking	40

DK - Indhold

Generelt	13
Montering.....	13
Ved risiko for frost	13
Rengøring	13
Smøring.....	13
Tæthedskontrol	13
Genanvendelse	13
Etgrebs blandingsbatteri til køkkenvaske	16
Tekniske specifikationer.....	16
Montering.....	17
Opvaskemaskine.....	18
Koldt til varmt vand til opvaskemaskine	19
Svingbar tud.....	21
Flowbegrænser	22
Temperaturbegrænser.....	23
Udskiftning af indsats til etgrebs blandingsbatteri	24
Udskiftning af indsats til opvaskemaskine.....	25
Rengøring af strålesamler	25
Reserve dele.....	26
Etgrebs blandingsbatteri til håndvask	27
Tekniske specifikationer.....	27
Montering.....	28
Reserve dele.....	29
Blandingsbatteri til badekar og brusekabine	30
Tekniske specifikationer.....	30
Montering.....	31
Montering af tud til badekar	32
Funktionsomskifter.....	32
Flowbegrænser	33
Temperaturbegrænser.....	34
Rengøring af strålesamler	35
Rengøring af indløbsi	35
Udskiftning af termostatindsats	36
Udskiftning af overstykke.....	37
Reserve dele.....	38
Fejlfinding.....	41

FI - Sisältö

Yleistä.....	13
Asennus	13
Jäätymisvaara.....	13
Puhdistus	13
Voitelu	13
Tiiviystarkastus	13
Kierrätys.....	13
Yksioitekeittiöhana	16
Tekniset tiedot	16
Asennus	17
Astianpesukone	18
Astianpesukoneen kylmän tuloveden vaihto lämpimäksi.....	19
Kääntyvä juoksuputki	21
Virtaaman rajoitus	22
Lämpötilan rajoitus	23
Yksiotեսäätöosan vaihto	24
Pesukonesäätöosan vaihto.....	25
Poresuuttimen puhdistus.....	25
Varaosat	26
Yksiotepesullashana	27
Tekniset tiedot	27
Asennus	28
Varaosat	29
Amme- ja suihkuhana.....	30
Tekniset tiedot	30
Asennus	31
Kylpyammejuoksuputken asennus.....	32
Vaihtimen toiminta	32
Virtaaman rajoitus	33
Lämpötilan rajoitus	34
Poresuuttimen puhdistus.....	35
Tulovesisihtien puhdistus	35
Termostaattiosan vaihto	36
Käyttöventtiilin vaihto.....	37
Varaosat	38
Vianetsintä.....	42

EN - Contents

General.....	14
Installation.....	14
Where there is a risk for frost.....	14
Cleaning.....	14
Lubrication.....	14
Leak check.....	14
Recycling.....	14
Single lever kitchen mixers	16
Technical information.....	16
Fitting.....	17
Dishwasher.....	18
Cold to hot inlet water for dishwashers.....	19
Swivel spout.....	21
Flow limiter.....	22
Temperature limiter.....	23
Cartridge replacement.....	24
Cartridge replacement dishwasher.....	25
Cleaning the aerator.....	25
Spare parts.....	26
Single lever bath and shower mixers	27
Technical information.....	27
Fitting.....	28
Spare parts.....	29
Bath and shower mixers.....	30
Technical information.....	30
Fitting.....	31
Spout assembly.....	32
Function diverter.....	32
Flow limiter.....	33
Temperature limiter.....	34
Cleaning the aerator.....	35
Cleaning the inlet strainers.....	35
Thermostat cartridge replacement.....	36
Head piece replacement.....	37
Spare parts.....	38
Troubleshooting.....	43

DE - Inhalt

Allgemein.....	14
Installation.....	14
Bei Frostgefahr.....	14
Reinigung.....	14
Schmierien.....	14
Dichtheitskontrolle.....	14
Recycling.....	14
Einhebel-Küchenmischer	16
Technische Daten.....	16
Montage.....	17
Spülmaschine.....	18
Kaltes bis warmes Wasser für Spülmaschine.....	19
Schwenkbare Düse.....	21
Durchflussbegrenzung.....	22
Temperaturbegrenzung.....	23
Austausch des Eingriffseinsatzes.....	24
Austausch des Spülmaschineneinsatzes.....	25
Reinigung des Strahlreglers.....	25
Ersatzteile.....	26
Einhebels-Waschtischmischer	27
Technische Daten.....	27
Montage.....	28
Ersatzteile.....	29
Wannen- und Duschenmischer.....	30
Technische Daten.....	30
Montage.....	31
Montage mit Badewannendüse.....	32
Funktion Umschalter.....	32
Durchflussbegrenzung.....	33
Temperaturbegrenzung.....	34
Reinigung des Strahlreglers.....	35
Reinigung der Einlasssiebe.....	35
Austausch des Thermostateinsatzes.....	36
Austausch des Oberstücks.....	37
Ersatzteile.....	38
Fehlersuche	44

NL - Inhoud

Algemeen.....	15
Installatie	15
Bij kans op vorst	15
Schoonmaken	15
Smeren	15
Lekkagecontrole.....	15
Recycling	15
Eengreeps keukenmengkraan	16
Technische informatie	16
Montage	17
Vaatwasser	18
Koud naar warm water voor vaatwasser.....	19
Draaibare kop.....	21
Stroombegrenzing.....	22
Temperatuurbegrenzing	23
Vervanging eengreepscartouche.....	24
Vervanging cartouche vaatwasser.....	25
Schoonmaken perlator	25
Reserveonderdelen.....	26
Eengreeps wastafelkraan.....	27
Technische informatie	27
Montage	28
Reserveonderdelen.....	29
Bad- en douchemengkraan.....	30
Technische informatie	30
Montage	31
Montage baduitloop	32
Omschakelaar	32
Stroombegrenzing.....	33
Temperatuurbegrenzing	34
Schoonmaken perlator	35
Schoonmaken zeefjes.....	35
Vervanging thermostaatcartouche.....	36
Vervanging bovendeel.....	37
Reserveonderdelen.....	38
Problemen oplossen	45

FR - Sommaire

Présentation générale.....	15
Installation.....	15
En cas de risque de gel	15
Nettoyage.....	15
Lubrification	15
Contrôle d'étanchéité	15
Recyclage.....	15
Mitigeur d'évier à commande unique.....	16
Informations techniques.....	16
Montage	17
Lave-vaisselle.....	18
Eau froide à chaude pour lave-vaisselle	19
Bec orientable.....	21
Limiteur de débit	22
Limiteur de température	23
Remplacement de la cartouche	24
Remplacement de la cartouche lave-vaisselle	25
Nettoyage du brise-jet	25
Pièces de rechange.....	26
Mitigeur lavabo à commande unique	27
Informations techniques.....	27
Montage	28
Pièces de rechange.....	29
Mitigeur baignoire et douche	30
Informations techniques.....	30
Montage	31
Montage du bec pour baignoire.....	32
Inverseur de fonction.....	32
Limiteur de débit	33
Limiteur de température	34
Nettoyage du brise-jet	35
Nettoyage des crépines d'admission	35
Remplacement du thermostat.....	36
Remplacement de la tête thermostatique	37
Pièces de rechange.....	38
Recherche de défauts.....	46

SE

Allmänt

Installation

Installationen ska utföras enligt branschregler Säker Vatteninstallation. Vi rekommenderar att du anlitar ett auktoriserat VVS-företag.

OBS! Vid ny rörinstallation måste rören renspolas innan blandaren monteras.

Vid inkoppling av blandare som är utrustade med Soft PEX®-anslutningsrör ska anslutningsstället vara fast fixerat med rörklammer. Se bilder under respektive produkt.

Soft PEX®-anslutningsrör med anslutningsmutter G 3/8” monteras mot koppling med plan ände.

Vid risk för frost

Om blandaren kommer att utsättas för yttre temperaturer lägre än 0 °C (t.ex. i ouppvärmda fritidshus) ska blandaren demonteras och förvaras i uppvärmt utrymme.

Rengöring

För rengöring av våra produkter, använd neutrala eller lätt basiska rengöringsmedel (pH 6–9) i flytande form. Spraya inte direkt mot produkten, då det finns risk att komponenterna inuti kan ta skada. Använd i stället en mjuk trasa. Exempel på rengöringsmedel är tvällösningar eller diskmedel

(ej maskindiskmedel). Använd ej organiska, alkoholbaserade eller frätande rengöringsmedel eller rengöringsmedel med slipmedel. Sådana medel angriper ytan och kan göra produkten matt och repig. För svåra kalkfläckar rekommenderas hushållsättika (ej ren ättika). Undvik kontakt med aluminiumklorider (t.ex. deodorant) då detta kan missfärga produkten.

Smörjning

Använd endast livsmedelsgodkänt silikonfett, t. ex. MA 89 10 29.AE.

Täthetskontroll

Täthetskontroll ska utföras efter installation.

Skador som orsakas till följd av spänningskorrosion som uppstår på grund av vattnets eller den omgivande miljöns beskaffenhet samt felaktig montering inkluderas inte i produktansvaret.

Återvinning

Uttjänta produkter kan återlämnas till Mora Armatyr för återvinning.

Servicetelefon: 020-72 10 60

er såpelösningar eller oppvaskmiddel (ikke maskinoppvaskmiddel). Bruk ikke organiske, alkoholbaserte eller etsende rengjøringsmidler eller rengjøringsmidler med slipemiddel. Slike midler angriper overflaten og kan gjøre produktet matt og ripete. Til krevende kalkflekker anbefales husholdningseddik (ikke ren eddik). Unngå kontakt med aluminiumklorider (f.eks. deodorant) ettersom dette kan misfarge produktet.

Smøring

Bruk bare silikonfett som er godkjent for næringsmidler, for eksempel MA 89 10 29.AE.

Tetthetskontroll

Tetthetskontroll skal utføres i henhold til gjeldende bransjeregler i de respektive land.

Skader forårsaket av spenningskorrosjon på grunn av vannets eller omgivelsenens beskaffenhet eller feilaktig montering er ikke med i produktansvaret.

Gjenvinning

Kasserte produkter kan leveres til Mora Armatyr for gjenvinning.

DK

Generelt

Montering

Vi anbefaler, at du anvender en autoriseret VVS-installatør. Bemærk! Ved montering af nye rør skal rørene skylles rene, inden blandingsbatteriet monteres.

Ved tilslutning af et blandingsbatteri, der er udstyret med Soft PEX®-monteringsrør, skal monteringsstedet være fastgjort med rørklemmer. Se billederne under det pågældende produkt.

Ved risiko for frost

Hvis blandingsbatteriet udsættes for udvendige temperaturer på under 0 °C (f.eks. i uopvarmede fritidshuse), skal blandingsbatteriet afmonteres og opbevares i et opvarmet rum.

Rengøring

Brug neutrale eller let basiske rengøringsmidler (pH 6-9) i flydende form til rengøring af vores produkter. Spray ikke direkte mod produktet da der er risiko for at de indbyggede komponenter kan tage skade. Brug i stedet en blød klud. Eksempler på egnede rengøringsmidler er sæbeopløsninger

FI

Yleistä

Asennus

Suosittellemme asennuksen teettämistä valtuutetulla LVI-yrityksellä.HUOM! Uudessa putkiasennuksessa täytyy putket huuhdella puhtaiksi ennen hanan asentamista.

Kytettäessä Soft PEX®-liitäntäputkella varustettuja hanoja on liitäntäkohdan oltava kiinnitetty putkenkiinnittimellä. Katso kyseisen tuotteen kohdalla olevat kuvat.

Jäätymisvaara:

Jos lämpötila hanan käyttöpaikassa laskee 0 °C:een alapuolelle (esim. lämmittämättömissä vapaa-ajan asunnoissa), on hana irrotettava ja säilytettävä lämmitetyssä tilassa.

Puhdistus

Käytä tuotteidemme puhdistukseen neutraaleja tai kevyesti emäksisiä nestemäisiä puhdistusaineita (pH 6–9). Älä levitä puhdistusainetta suihkuttamalla sitä suoraan tuotteelle, sillä se voi vioittaa sisällä olevia komponentteja. Käytä sen sijaan pehmeää riepua. Puhdistusaineeksi

eller oppvaskemiddel (ikke maskinoppvaskemiddel). Bruk ikke organiske, alkoholbaserede eller ætsende rengøringsmidler eller rengøringsmidler der indeholder slibemiddel. Denne type midler angriber overfladen og kan gøre produktet mat og ridset. Ved svære kalkaflejringer anbefales husholdningseddike (ikke ren eddike). Undgå kontakt med aluminiumklorider (fx deodorant) da dette kan misfarve produktet.

Smøring

Anvend kun fødevaregodkendt silikonfedt, f.eks. MA 89 10 29.AE.

Tæthedskontrol

Tæthedskontrollen skal udføres i overensstemmelse med branchens retningslinjer i det pågældende land.

Skader, der forårsages af spændingskorrosion, som opstår som følge af vandets eller det omgivende miljøes beskaffenhed samt forkert montering, er ikke omfattet af produktansvaret.

Genanvendelse

Udtjente produkter kan returneres til Mora Armatyr til genanvendelse.

sopivat esimerkiksi saippuoliuokset tai astianpesuaineet (ei koneastianpesuaineet). Älä käytä orgaanisia, alkoholipohjaisia tai syövyttäviä puhdistusaineita tai hankausaineita sisältäviä puhdistusaineita. Ne voivat himmentää tai naarmuttaa tuotteen pintaa. Vaikeat kalkkitahrat on suositeltavaa poistaa talousetikalla (ei puhtaalla etikalla). Vältä alumiinikloridien (esim. deodoranttien) joutumista pinnalle, sillä ne voivat värjätä tuotteen.

Voitelu

Käytä vain elintarvikehyväksyttyä silikonirasvaa, esim. MA 89 10 29.AE.

Tiiviystarkastus

Tiiviystarkastus on tehtävä käyttömaan toimialakohtaisten määräysten mukaisesti.

Vahingot, joiden syynä on veden tai ympäristön laadusta johtuva jännityskorroosio sekä virheellinen asennus, eivät sisälly tuotevastuuseen.

Kierrätys

Käytetyt tuotteet voidaan palauttaa Mora Armatyr kierrätettäväksi.

NO

Generelt

Installasjon

Vi anbefaler at du benytter et autorisert VVS-firma. OBS! Ved ny rørinstallasjon må rørene spyles rene før blandedbatteriet monteres.

Ved tilkobling av blandedbatteri som er utstyrt med Soft PEX®-tilkoblingsrør, skal tilkoblingsstedet være festet med rørklemmer. Se bilder under respektive produkt.

Ved frostfare

Hvis blandedbatteriet blir utsatt for temperaturer under 0 °C (f.eks. i uopvarmede hytter), skal batteriet demonteres og oppbevares i et frostfritt rom.

Rengjøring

For rengjøring av våre produkter, bruk nøytrale eller lett basiske rengjøringsmidler (pH 6–9) i flytende form. Spray ikke direkte mot produktet, ettersom det er fare for at komponentene inni kan ta skade. Bruk i stedet en myk klut. Eksempler på rengjøringsmidler

EN

General

Installation

We recommend that you entrust an authorised plumber. NOTE! For new pipe installations, the pipes must be flushed clean before the mixer is fitted.

When connecting mixers that are equipped with Soft PEX® coupling pipes, the connection point should be firmly secured using pipe clamps. See pictures under the respective product.

Where there is a risk for frost

If the mixer will be subjected to external temperatures lower than 0 °C (e.g. in an unheated holiday home), the mixer should be disconnected and stored in a heated space.

Cleaning

To clean our products, use a liquid cleaner that is neutral or slightly alkaline (pH 6–9). Do not spray the cleaner directly onto the product, as this could damage the parts inside. Use a soft cloth. Suitable detergents include soap solutions or

washing up liquid (not dishwasher detergents). Do not use organic, alcohol-based, corrosive or abrasive cleaners or detergents as they could damage, scratch or dull the surface. To remove stubborn limescale deposits, we recommend household vinegar (not pure spirit vinegar). Avoid contact with aluminium chlorides (e.g. deodorant), which can discolour the product.

Lubrication

Only used silicone grease approved for foods, e.g. MA 89 10 29.AE.

Leak check

Leak checks should be made according to the industry rules in the respective country.

Damage arising as a consequence of stress corrosion cracking arising due to the water's or the ambient environment's nature as well as incorrect fitting is not covered by the product liability.

Recycling

Disused products can be returned to Mora Armatur for recycling.

Seifenlösungen oder Geschirrspülmittel (nicht für Spülmaschinen) in Frage. Benutzen Sie keine organischen Reinigungsmittel, Reinigungsmittel auf Alkoholbasis, aggressiven Reinigungsmittel oder Reinigungsmittel mit Schleifpartikeln. Diese Mittel greifen die Oberfläche an und können den Produktglanz beseitigen oder Kratzer verursachen. Für hartnäckige Kalkflecken wird Haushaltsessig (kein reiner Essig) empfohlen. Vermeiden Sie einen Kontakt mit Aluminiumchloriden (z.B. Deos), da diese das Produkt verfärben können.

Schmierer

Bitte nur für Lebensmittel zugelassenes Silikonfett verwenden, z.B. MA 89 10 29.AE.

Dichtheitskontrolle

Die Dichtheitskontrolle muss gemäß den im jeweiligen Land geltenden Branchenregeln erfolgen.

Schäden, die durch Spannungskorrosion aufgrund der Wassereigenschaften oder der Umgebung entstehen, oder aufgrund falscher Montage verursacht werden, sind nicht durch die Produkthaftung gedeckt.

Recycling

Ausgediente Produkte können der Firma Mora Armatur für Recyclingzwecke zurückgebracht werden.

NL

Algemeen

Installatie

Wij adviseren u een erkend installatiebedrijf in de arm te nemen. Let op! Bij nieuw leidingwerk moeten de leidingen worden doorgespoeld voordat de mengkraan wordt gemonteerd.

Bij het aansluiten van mengkranen met een Soft PEX®-slang moet de aansluitkoppeling van de toevoerleiding gefixeerd zijn met leidingklemmen. Zie de afbeeldingen bij de resp. producten.

Bij kans op vorst

Als de mengkraan wordt blootgesteld aan temperaturen lager dan 0 °C (bijv. bij onverwarmde recreatiewoningen) moet de mengkraan worden losgekoppeld en worden bewaard in een verwarmde ruimte.

Schoonmaken

Gebruik voor de reiniging van onze producten neutrale of licht-basische, vloeibare schoonmaakmiddelen (pH 6-9). Spray niet direct op het product om te voorkomen dat interne onderdelen beschadigd raken. Gebruik een zachte doek. Voorbeelden van

FR

Présentation générale

Installation

Nous vous conseillons de faire appel à une entreprise de plomberie agréée. ATTENTION ! En cas de mise en place d'un nouveau tuyau, celui-ci doit être rincé par chasse d'eau avant de monter le mitigeur.

Lors du raccordement d'un mitigeur équipé d'un tuyau de raccordement Soft PEX®, le point de raccordement doit être fixé avec un collier de serrage. Reportez-vous aux illustrations du produit.

En cas de risque de gel

Si le mitigeur sera susceptible d'être exposé à des températures extérieures inférieures à 0°C (par exemple dans une maison de campagne non chauffée), le mitigeur doit être démonté et conservé dans un espace chauffé.

Nettoyage

Pour le nettoyage de nos produits, nous préconisons d'utiliser des produits neutres ou légèrement basiques (pH 6-9) sous forme liquide. Ne pas vaporiser directement sur le produit, au risque d'endommager les composants internes. Utiliser au lieu de cela un chiffon doux. Par exemple une solution savon-

schoonmaakmiddelen zijn zeepoplossingen of afwasmiddelen (geen vaatwasmiddel). Gebruik geen organische of bijtende schoonmaakmiddelen, schoonmaakmiddelen op basis van alcohol of schoonmaakmiddelen met schuurmiddel. Deze beschadigen het oppervlak en kunnen het product mat maken en bekrassen. Wij raden aan voor hardnekkige kalkvlekken schoonmaakazijn (geen pure azijn) te gebruiken. Vermijd contact met aluminiumchloriden (bijv. deodorant), omdat deze het product kunnen laten verkleuren.

Smeren

Gebruik uitsluitend siliconenvet voor huis-houdelijk gebruik, bijv. MA 89 10 29.AE.

Lekkagecontrole

De controle op lekkages moet worden uitgevoerd overeenkomstig de lokale brancheregelgeving.

Schade ten gevolge van spanningscorrosie ontstaan door de gesteldheid van het water of de omgeving en foutieve montage vallen niet onder de productaansprakelijkheid.

Recycling

Verbruikte mengkranen kunnen voor hergebruik geretourneerd worden aan Mora Armatur.

neuse ou un liquide vaisselle main (pas de détergent pour lave-vaisselle). Éviter tous types de nettoyeurs organiques, à base d'alcool ou corrosifs ou des nettoyeurs à base d'abrasifs. Ce type de nettoyeur peut endommager (rayer) la surface et ternir l'aspect du produit. Pour les traces de tartre les plus tenaces, il est recommandé d'utiliser du vinaigre blanc (pas de vinaigre concentré). Éviter tout contact avec les chlorures d'aluminium (par ex. les désodorisants), ceux-ci pouvant décolorer le produit.

Lubrification

Utilisez exclusivement de la graisse au silicone pour contact alimentaire, par exemple MA 89 10 29.AE.

Contrôle d'étanchéité

Le contrôle d'étanchéité doit être réalisé conformément aux règles du secteur en vigueur sur le territoire national.

Les dommages survenant suite à une corrosion fissurante liée à l'eau ou à la nature de son environnement, ou encore suite à un montage défectueux, sont exclus de la garantie du produit.

Recyclage

Les produits usagés peuvent être déposés auprès de Mora Armatur pour recyclage.

SE Ettgrepps köksblandare

Teknisk information

NO Ettgreps kjøkkenbatterier

Tekniske data

DK Etrebs blandingsbatteri til køkkenvaske

Tekniske specifikationer

FI Yksitekeittähana

Tekniset tiedot

EN Single lever kitchen mixers

Technical information

DE Einhebel-Küchenmischer

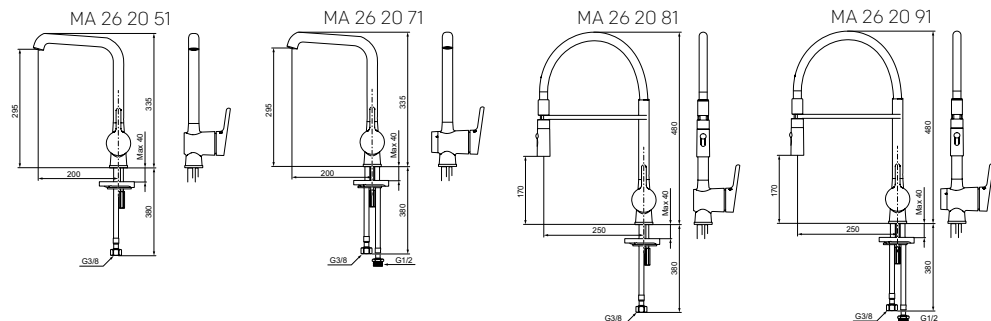
Technische Daten

NL Eengreeps keukenmengkraan

Technische informatie

FR Mitigeur d'évier à commande unique

Informations techniques



Standard / Standard / Standard / Standard / Standardi / Standard / Standaard / Standard :	EN 817
Drifttryck / Working pressure / Driftstrykk / Driftstryk / Käyttöpain / Betriebsdruck / Bedrijfsdruk / Pression de service:	50–1000 kPa 100–500 kPa*
Provningstryck max / Max test pressure / Teststrykk maks. / Prøvningstryk maks. / Koestuspaine max / Prüfdruck max / Testdruk max / Pression d'essai maxi.:	1600 kPa
Max varmvattentemperatur / Max hot water temperature / Maks. temperatur varmtvann / Maks. varmtvandstemperatur / Max lammnivesilämpötila / Max Warmwassertemperatur / Max warmwatertemperatuur / Température eau chaude maxi.:	80 °C (60 °C)*
Kallvattentemperatur / Cold water temperature / Temperatur kaldtvann / Koldt vandstemperatur / Kylmävesilämpötila / Kaltwassertemperatur / Koudwatertemperatuur / Température eau froide:	≈10 °C
Återströmningsskydd / Backflow preventer / Tilbakestrømningssikring / Overløbsventil / Takaisinimusojujus / Rückflussschutz / Terugstroombeveiliging / Protection contre le reflux:	SS-EN 1717 AA 26 20 51, 26 20 71 EB 26 20 81, 26 20 91
Anslutning / Connection / Tilkobling / Tilslutning / Liitäntä / Anschluss / Aansluiting / Raccordement:	Soft PEX®
* Rekommanderat värde / Recommended value / Anbefalt verdi / Anbefalet værdi / Suositusarvo / Empfohlener Wert / Aanbevolen waarde / * Valeur recommandée	

SE Montering

Montering

Montering

Montering

Asennus

EN Fitting

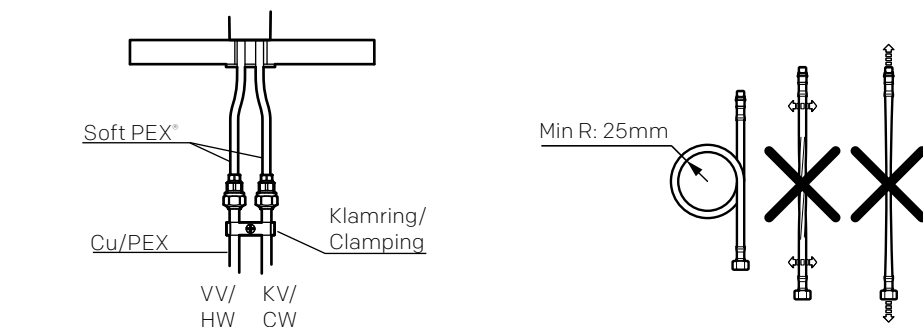
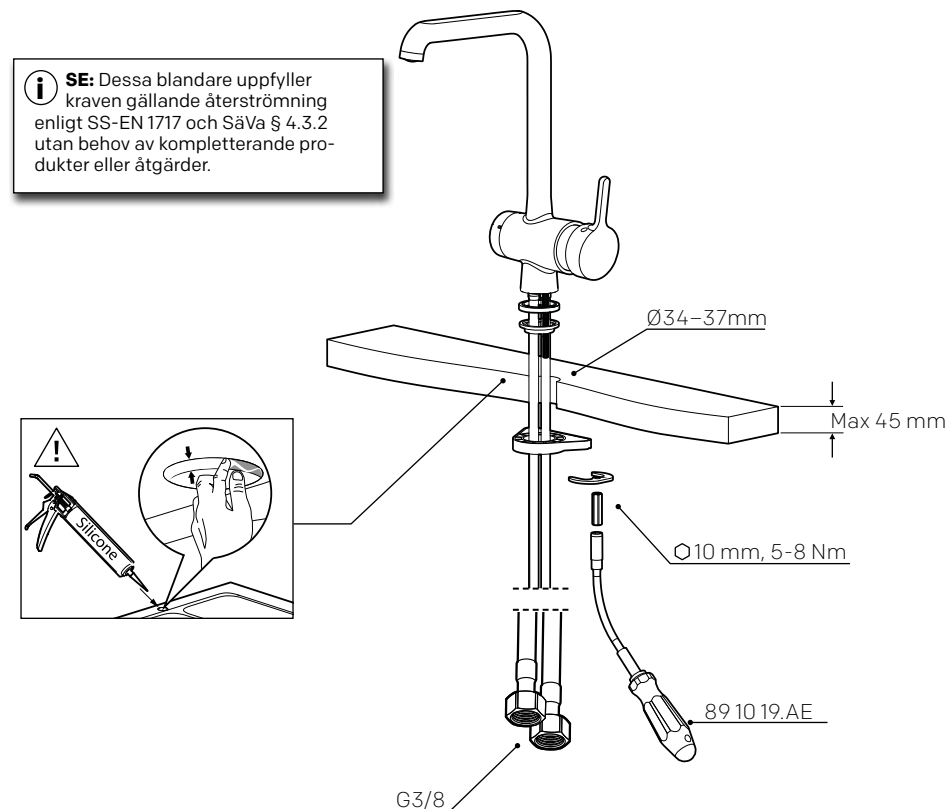
Montage

Montage

Montage

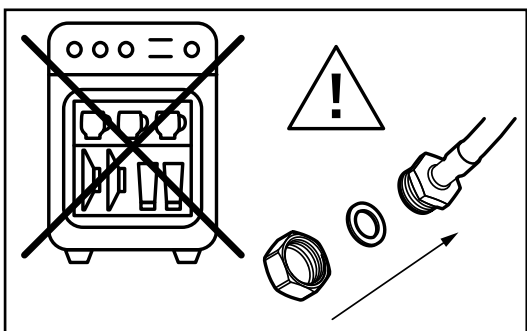
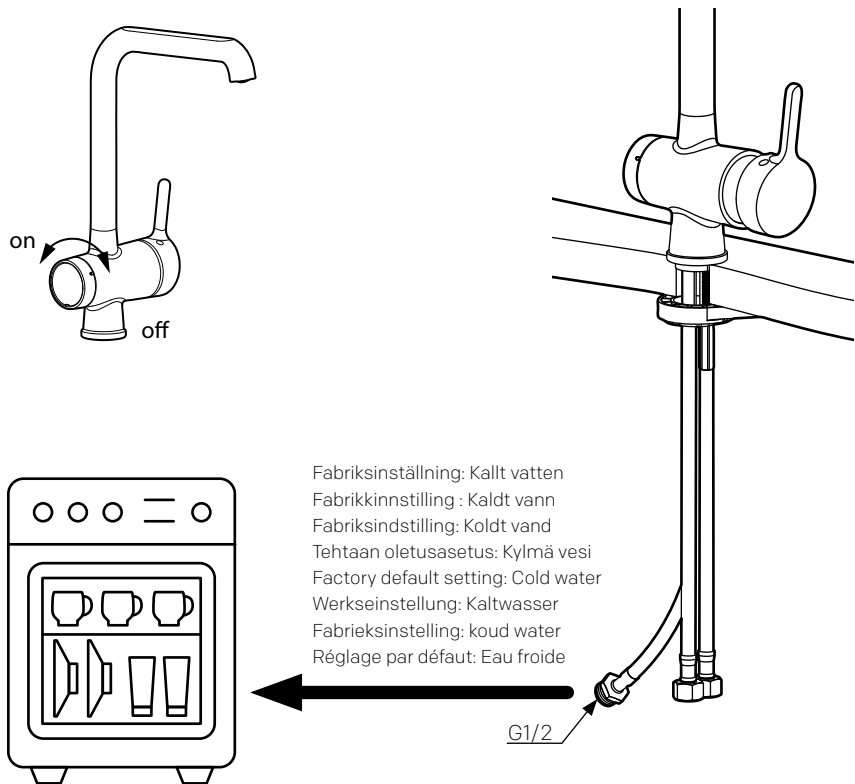
Montage

i SE: Dessa blandare uppfyller kraven gällande återströmning enligt SS-EN 1717 och SäVa § 4.3.2 utan behov av kompletterande produkter eller åtgärder.



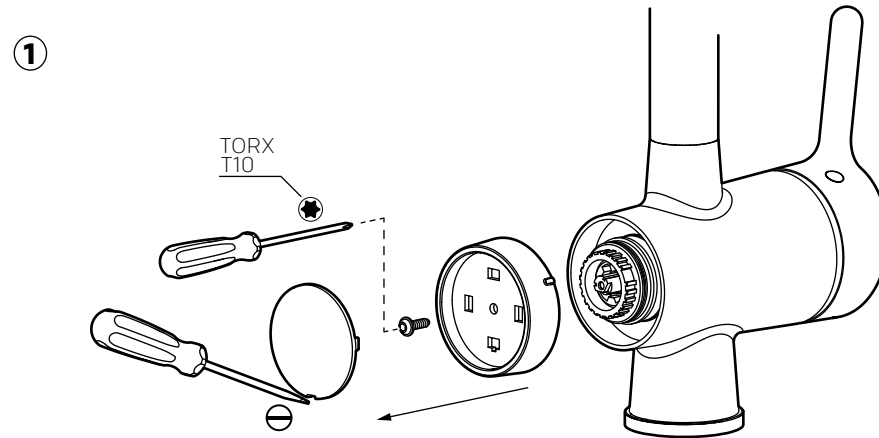
SE Diskmaskin
NO Oppvaskmaskin
DK Opvaskemaskine
FI Astianpesukone

EN Dishwasher
DE Spülmaschine
NL Vaatwasser
FR Lave-vaisselle

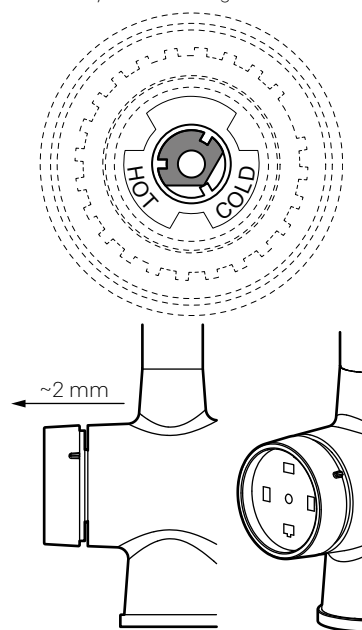


SE Kallt till varmt vatten för diskmaskin
NO Kaldt til varmt vann for oppvaskmaskin
DK Koldt til varmt vand til opvaskemaskine
FI Astianpesukoneen kylmän tuloveden vaihto lämpimäksi
EN Cold to hot inlet water for dishwashers

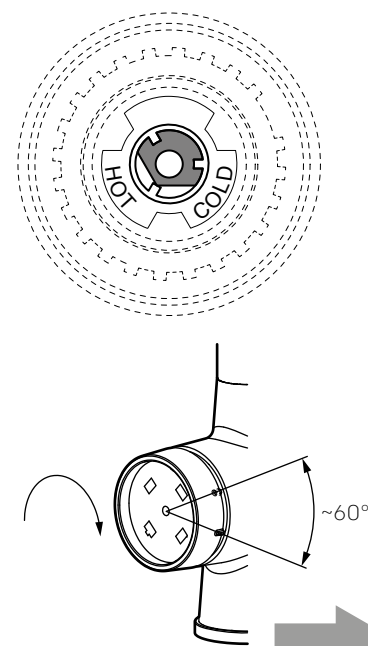
DE Kaltes bis warmes Wasser für Spülmaschine
NL Koud naar warm water voor vaatwasser
FR Eau froide à chaude pour lave-vaisselle
RU Блок переключение воды с холодной на горячую для посудомоечной машины
CN 可切换冷热水的洗碗机入水口



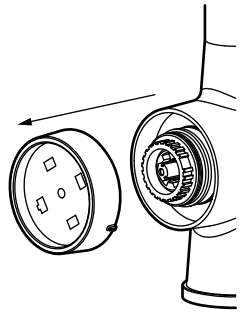
2 Fabriksinställning: Kallt vatten
 Factory default setting: Cold water



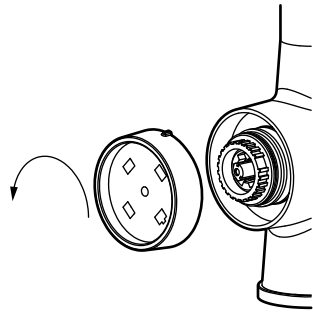
3



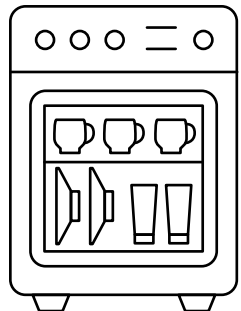
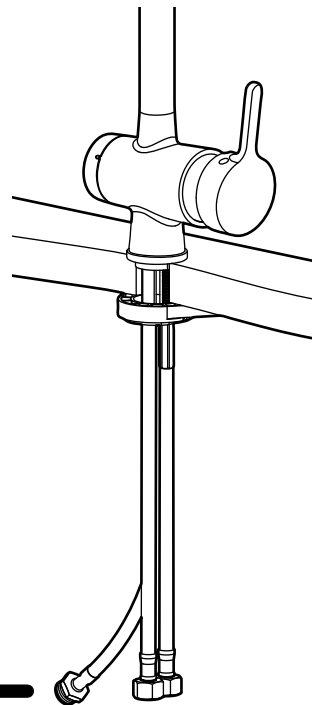
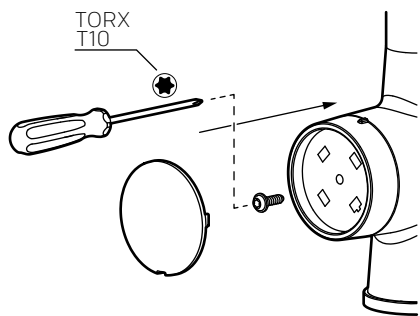
4



5



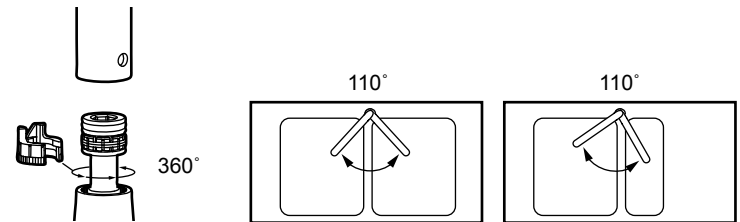
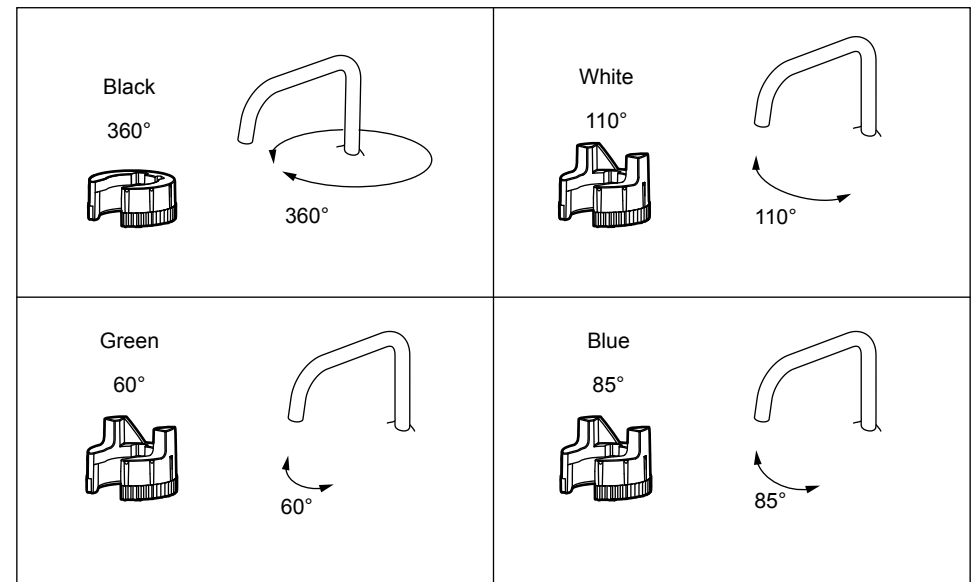
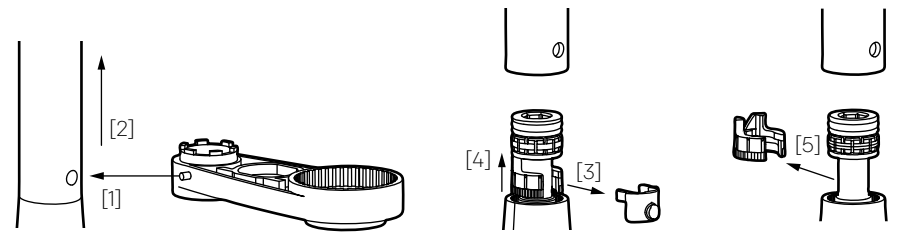
6



Varmt vatten
varmt vann
Varmt vand
Kuuma vesi
Hot water
Warmwasser
Warm water
Eau chaude

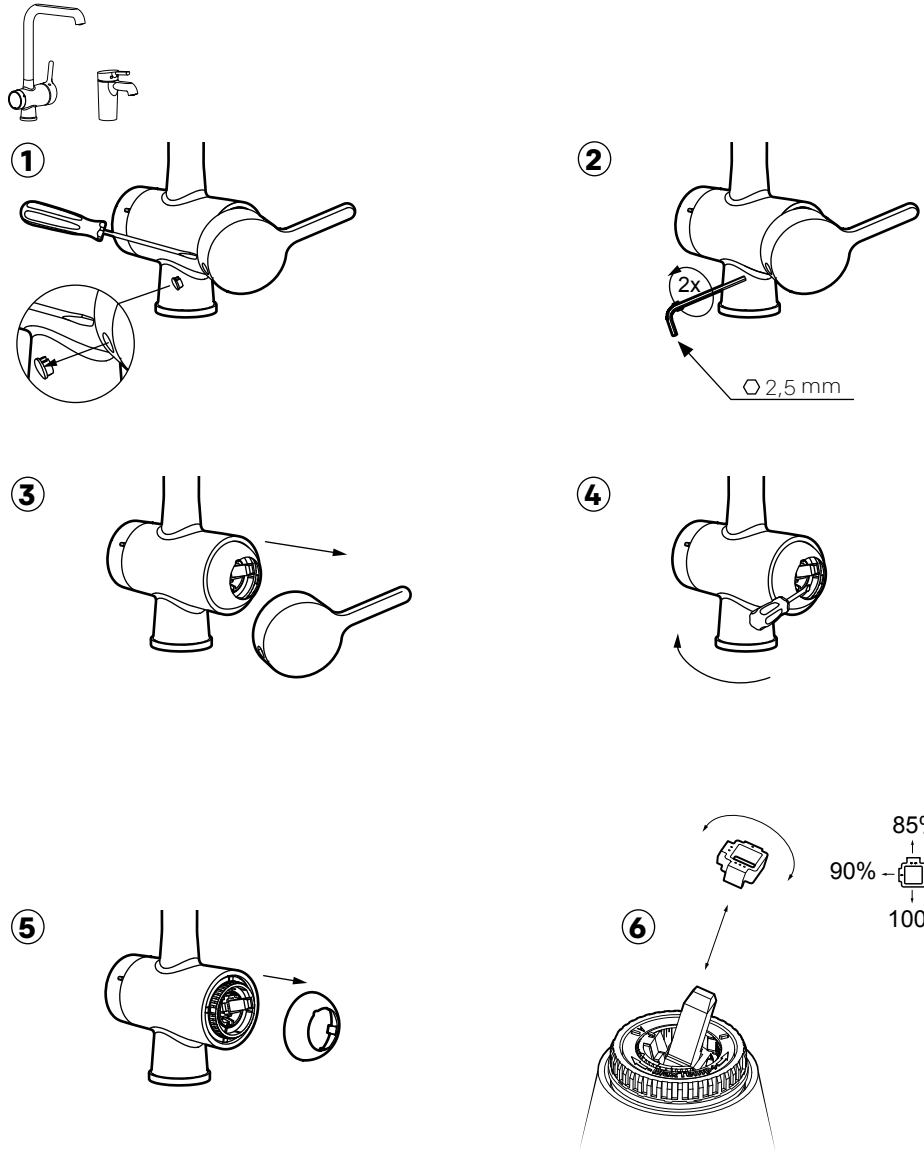
SE Svängbar pip
NO Svingbar tut
DK Svingbar tud
FI Kääntyvä juoksuputki

EN Swivel spout
DE Schwenkbare Düse
NL Draaibare kop
FR Bec orientable



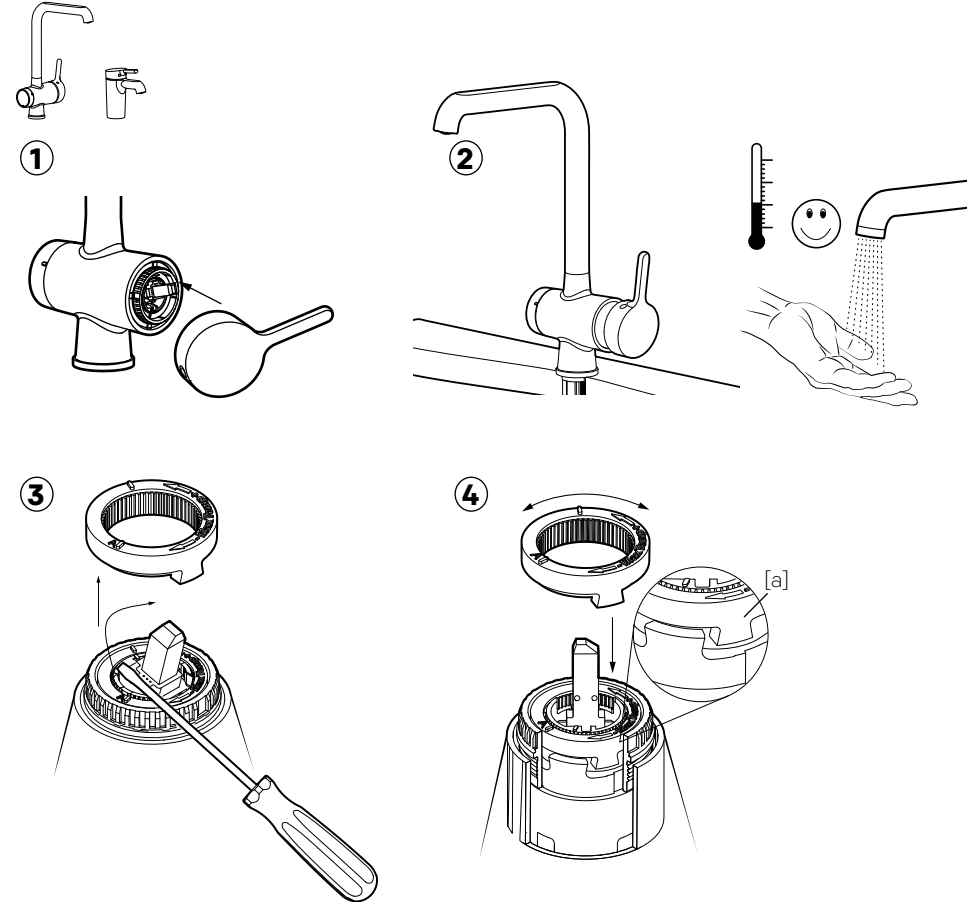
SE Flödesbegränsning
NO Strømningsbegrensning
DK Flowbegrænser
FI Virtaaman rajoitus

EN Flow limiter
DE Durchflussbegrenzung
NL Stroombegrenzing
FR Limiteur de débit



SE Temperaturbegränsning
NO Temperaturbegrensning
DK Temperaturbegrænser
FI Lämpötilan rajoitus

EN Temperature limiter
DE Temperaturbegrenzung
NL Temperatuurbegrenzing
FR Limiteur de température



SE Byte av ettgreppsinsats

NO Bytte av ettgrepsinnsats

DK Udsiftingning af indsats til etgrebs blandingsbatteri

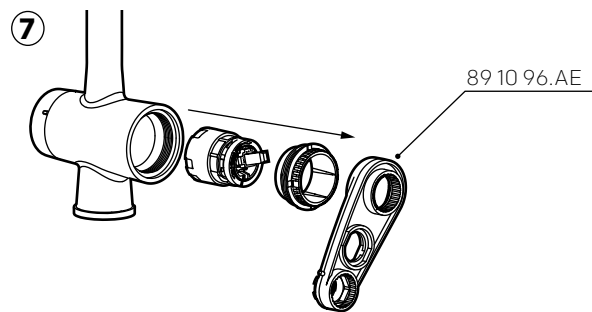
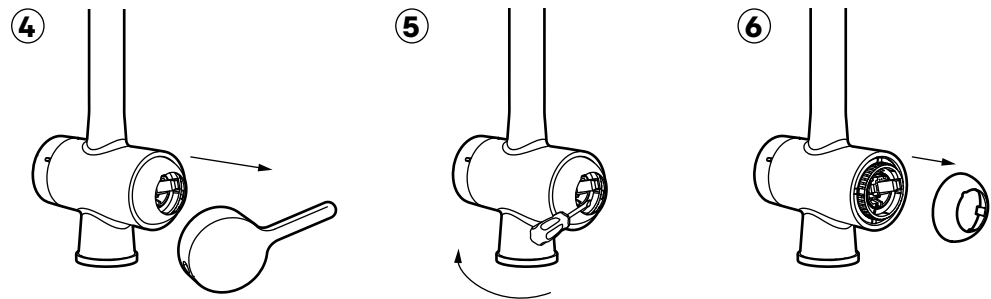
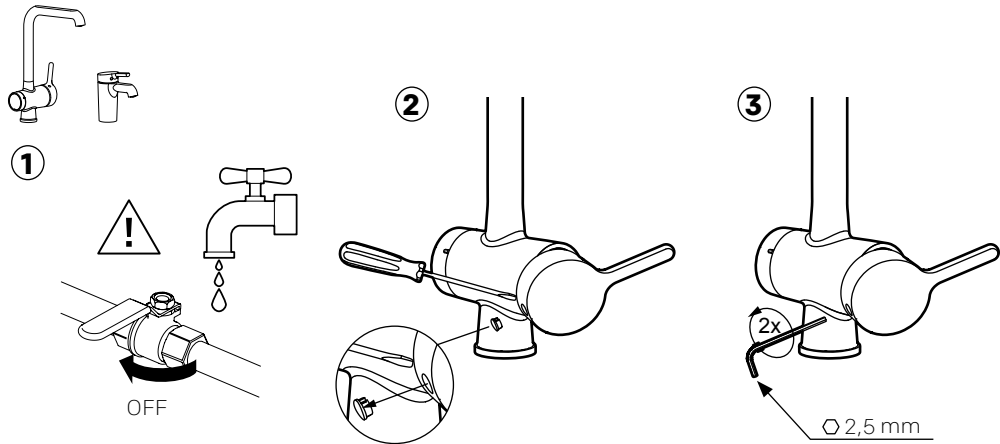
FI Yksiotesäätöosan vaihto

EN Cartridge replacement

DE Austausch des Eingriffseinsatzes

NL Vervanging eengreepscartouche

FR Remplacement de la cartouche



SE Byte av insats diskmaskin

NO Bytte av innsats oppvaskmaskin

DK Udsiftingning af indsats til opvaskemaskine

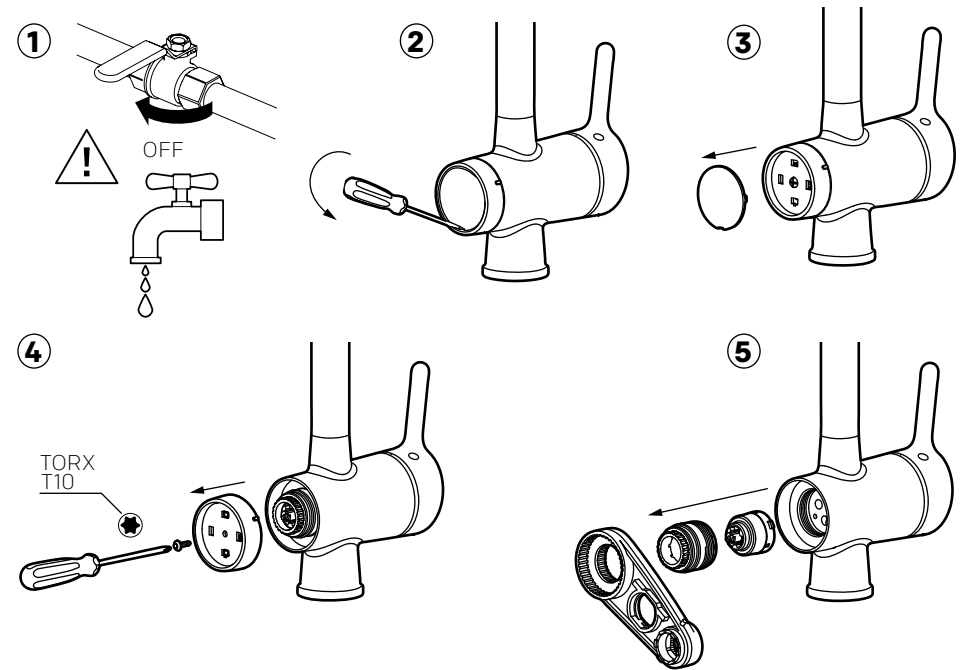
FI Pesukonesäätöosan vaihto

EN Cartridge replacement dishwasher

DE Austausch des Spülmaschineneinsatzes

NL Vervanging cartouche vaatwasser

FR Remplacement de la cartouche lave-vaisselle



SE Rengöring av strålsamlare

NO Rengjøring av strålesamler

DK Rengøring af strålesamler

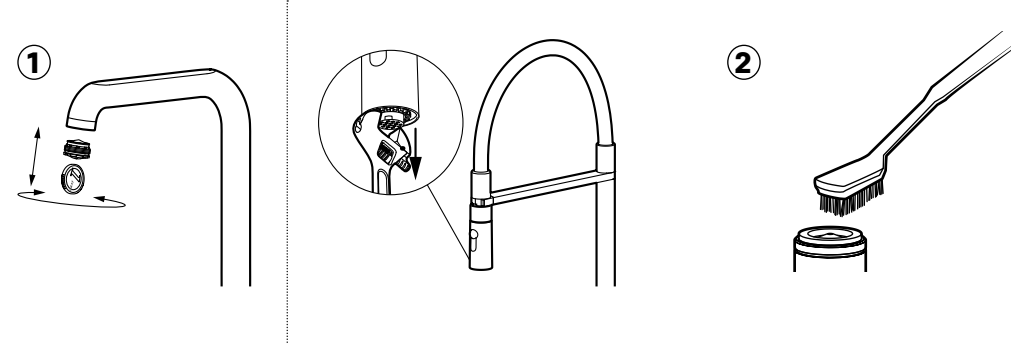
FI Poresuuttimen puhdistus

EN Cleaning the aerator

DE Reinigung des Strahlreglers

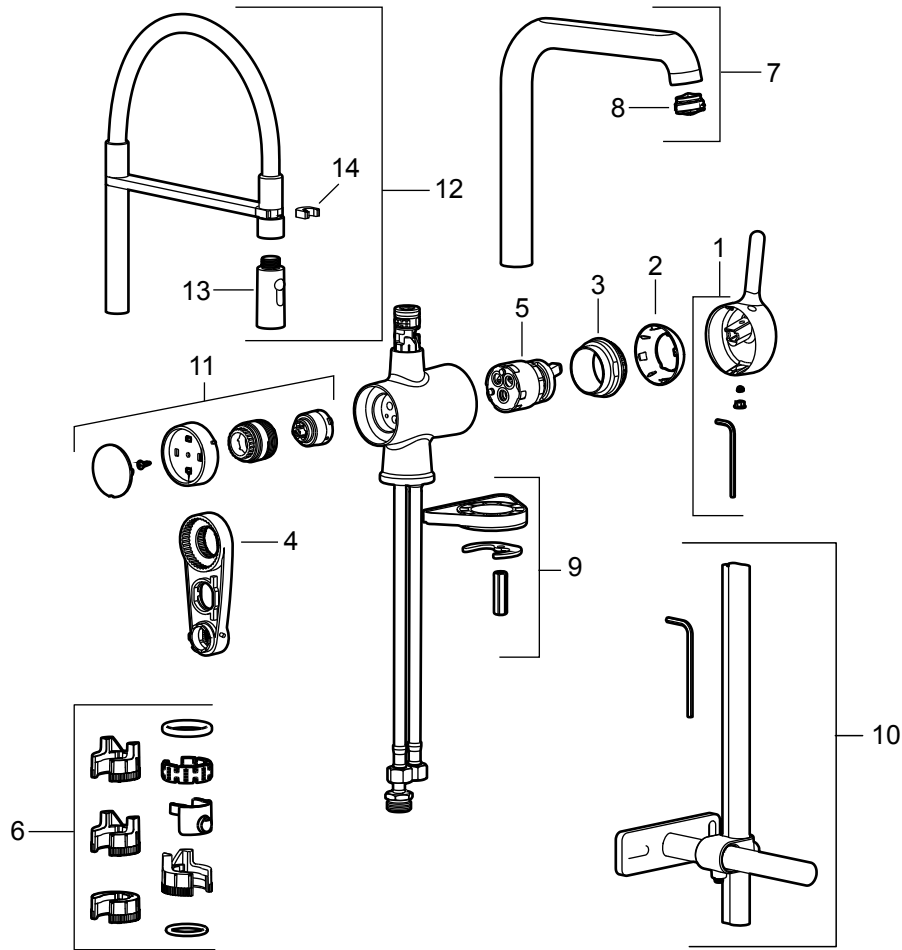
NL Schoonmaken perlator

FR Nettoyage du brise-jet



SE Reservdelar
NO Reservedeler
DK Reservedele
FI Varaosat

EN Spare parts
DE Ersatzteile
NL Reserveonderdelen
FR Pièces de rechange



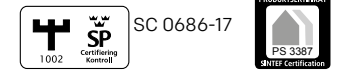
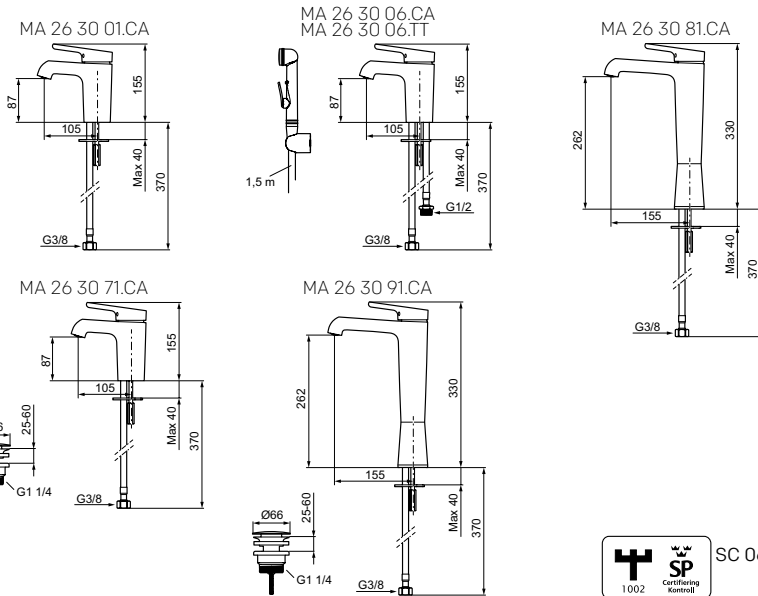
Pos	Artnr./Art No.
1	409560.AE
2	409580.AE
3	409570.AE
4	891096.AE
5	409450.AE
6	209565.AE
7	409561.AE
8	409569.AE

Pos	Artnr./Art No.
9	708779.AE
10	409340.AE
11	409562.AE
12	409563.AE
13	409564.AE
14	130750.AE
15	
16	

Pos	Artnr./Art No.
17	
18	
19	
20	
21	
22	
23	
24	

SE Ettgrepps tvättställsblandare
 Teknisk information
NO Ettgrepps servantbatterier
 Tekniske data
DK Etrebs blandingsbatteri til håndvask
 Tekniske specifikationer
FI Yksiotepesuallashana
 Tekniset tiedot

EN Single lever bath and shower mixers
 Technical information
DE Einhebels-Waschtischmischer
 Technische Daten
NL Eengreeps wastafelkraan
 Technische informatie
FR Mitigeur lavabo à commande unique
 Informations techniques

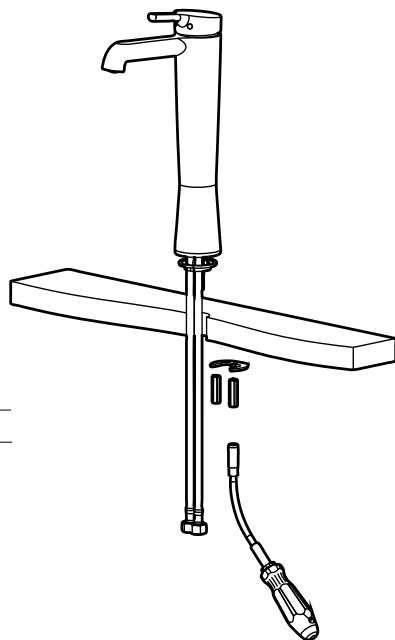
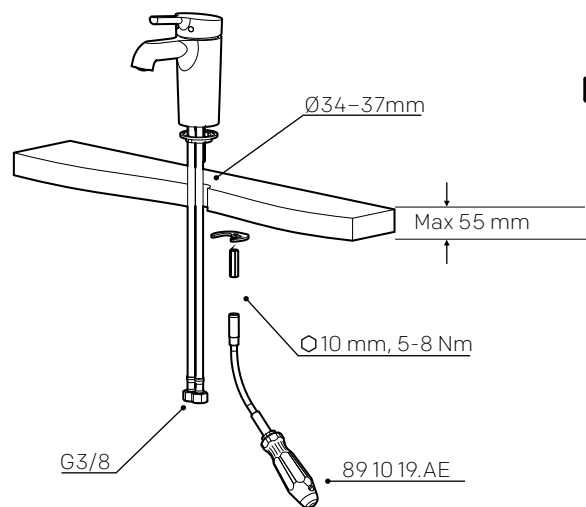


Standard / Standard / Standard / Standard / Standard / Standard / Standaard / Standard	EN 817
Drifttryck / Working pressure / Driftstrykk / Driftstryk / Käyttöpaine / Betriebsdruck / Bedrijfsdruk / Pression de service:	50–1000 kPa 100–500 kPa*
Provningsstryck max / Max test pressure / Testtrykk maks. / Prøvningstryk maks. / Koestuspaine max / Prüfdruk max / Testdruk max / Pression d'essai maxi.:	1600 kPa
Max varmvattentemperatur / Max hot water temperature / Maks. temperatur varmtvann / Maks. varmtvandstemperatur / Max lämminvestilämpötila / Max Warmwassertemperatur / Max warmwatertemperatuur / Température eau chaude maxi.:	80 °C (60 °C)*
Kallvattentemperatur / Cold water temperature / Temperatur kaldtvann / Koldt vandstemperatur / Kylmävesilämpötila / Kaltwassertemperatur / Koudwatertemperatuur / Température eau froide:	≈10 °C
Återströmningsskydd / Backflow preventer / Tilbakestrømningssikring / Overløbsventil / Takaisinimusojoaus / Rückflussschutz / Terugstroombeveiliging / Protection contre le reflux:	SS-EN 1717
	SE: Ejektorfunktion med automatisk avstängning och backventil enligt SäVa § 4.3.2
Anslutning / Connection / Tilkobling / Tilslutning / Liitäntä / Anschluss / Aansluiting / Raccordement:	Soft PEX®
* Rekommenderat värde / Recommended value / Anbefalt verdi / Anbefalet værdi / Suositusarvo / Empfohlener Wert / Aanbevolen waarde / * Valeur recommandée	

SE Montering
NO Montering
DK Montering
FI Asennus

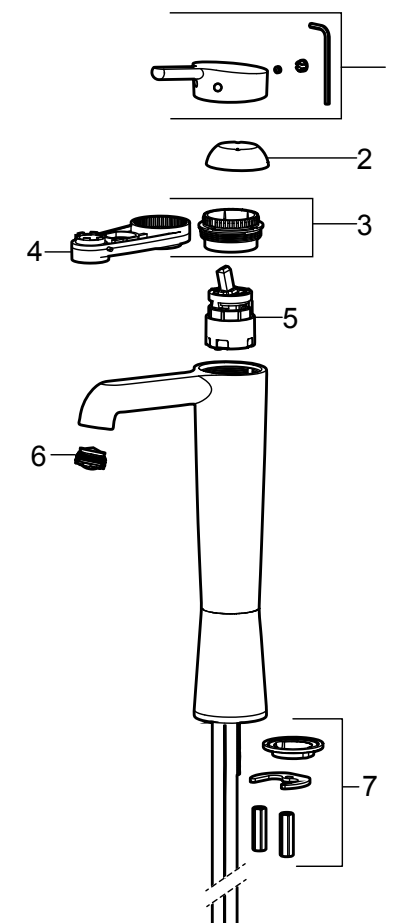
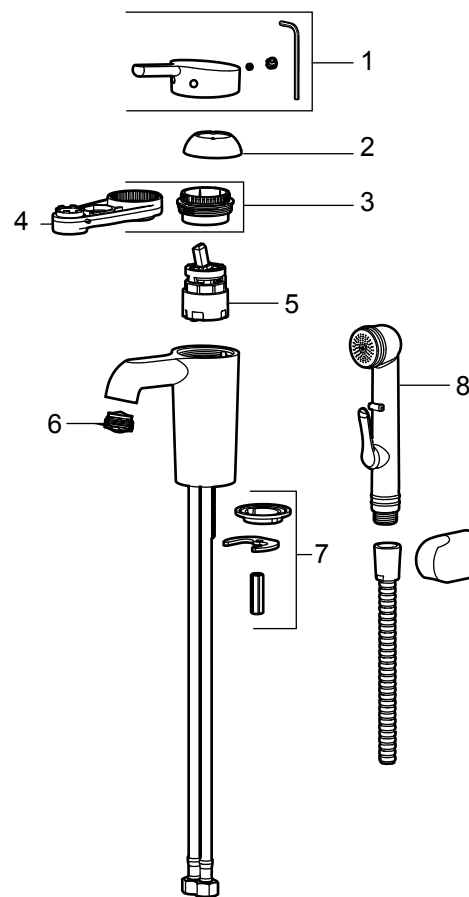
EN Fitting
DE Montage
NL Montage
FR Montage

i SE: Dessa blandare uppfyller kraven gällande återströmning enligt SS-EN 1717 och SäVa § 4.3.2 utan behov av kompletterande produkter eller åtgärder.



SE Reservdelar
NO Reservedeler
DK Reservedele
FI Varaosat

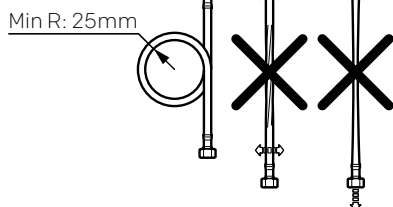
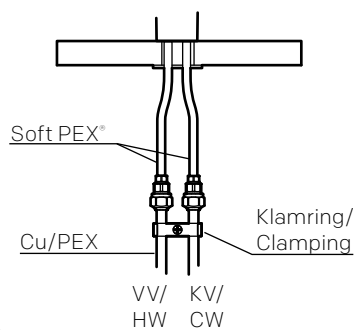
EN Spare parts
DE Ersatzteile
NL Reserveonderdelen
FR Pièces de rechange



Pos	Artnr./Art No.
1	409560.AE
2	409580.AE
3	409570.AE
4	891096.AE
5	409403.AE 409405.AE
6	409565.AE (standard) 409569.AE (Turbo)

Pos	Artnr./Art No.
7	409387.AE
8	309276.AE
9	
10	
11	
12	
13	
14	

Pos	Artnr./Art No.
15	
16	
17	
18	
19	
20	
21	
22	



SE Kar- och duschblandare

Teknisk information

EN Bath and shower mixers

Technical information

NO Badekar- og dusj batterier

Tekniske data

DE Wannen- und Duschenmischer

Technische Daten

DK Blandingsbatteri til badekar og brusekabine

Tekniske specifikationer

NL Bad- en douchemengkraan

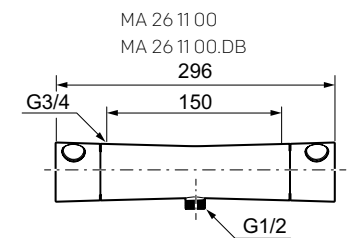
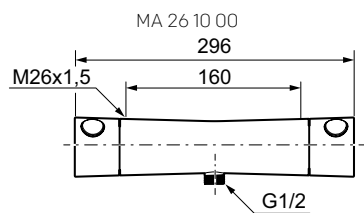
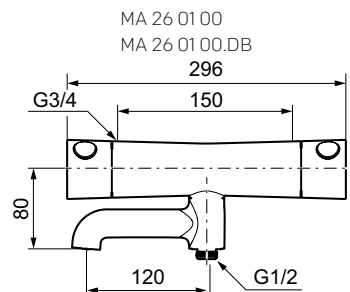
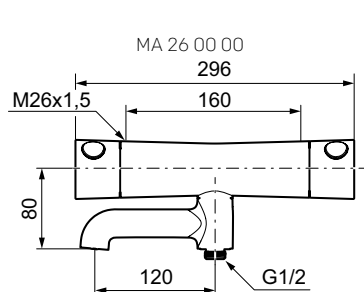
Technische informatie

FI Amme- ja suihkuhana

Tekniset tiedot

FR Mitigeur baignoire et douche

Informations techniques



SC 0688-17



Standard / Standard / Standard / Standard / Standardi / Standard / Standaard / Standard :	EN 1111
Drifttryck / Working pressure / Driftstrykk / Driftstryk / Käyttöpain / Betriebsdruck / Bedrijfsdruk / Pression de service:	50–1000 kPa 100–500 kPa*
Provningsstryck max / Max test pressure / Teststrykk maks. / Prøvningstryk maks. / Koestuspaine max / Prüfdruck max / Testdruk max / Pression d'essai maxi:	1600 kPa
Max varmvattentemperatur / Max hot water temperature / Maks. temperatur varmtvann / Maks. varmtvandstemperatur / Max lämmävesilämpötila / Max Warmwassertemperatur / Max warmwatertemperatuur / Température eau chaude maxi:	80 °C (60 °C)*
Kallvattentemperatur / Cold water temperature / Temperatur kaldtvann / Koldtvandstemperatur / Kylmävesilämpötila / Kaltwassertemperatur / Koudwatertemperatuur / Température eau froide:	≈10 °C
Återströmningsskydd / Backflow preventer / Tilbakestrømningssikring / Overløbsventil / Takaisinimusojauus / Rückflussschutz / Terugstroombeveiliging / Protection contre le reflux :	EN SS-EN 1717
* Rekommanderat värde / Recommended value / Anbefalt verdi / Anbefalet værdi / Suositusarvo / Empfohlener Wert / Aanbevolen waarde / * Valeur recommandée	

SE Montering

Montering

EN Fitting

Montage

Montering

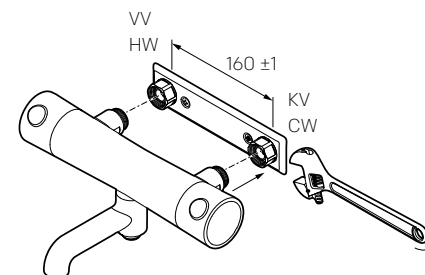
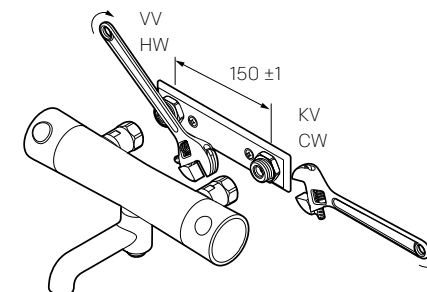
Montage

Montering

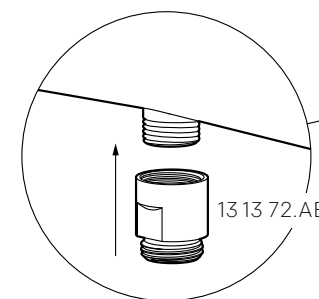
Montage

Asennus

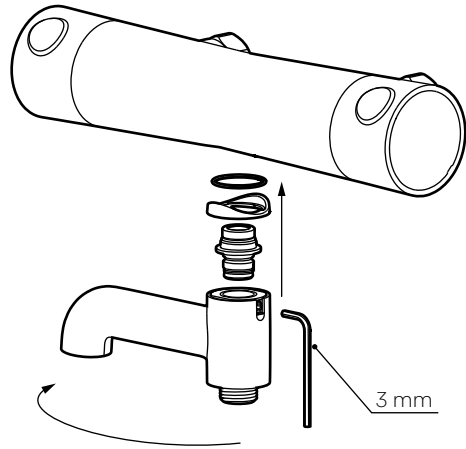
Montage

160 c/c**150 c/c****SE Återströmningsskydd**

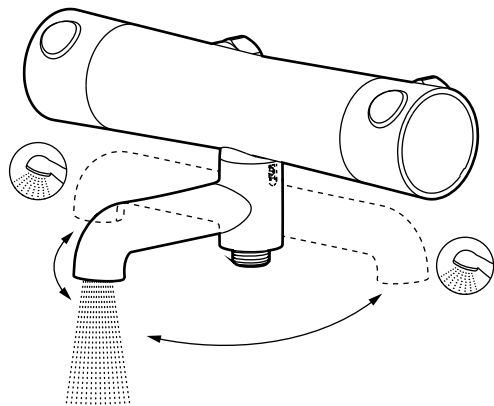
i Om blandaren är monterad så att handduschen når vattenspegeln på WC/bidé ska utloppet på blandaren kompletteras med en extra backventil, MA 13 13 72.AE. Detta för att uppfylla kraven gällande återströmning enligt SäVa § 4.3.2.



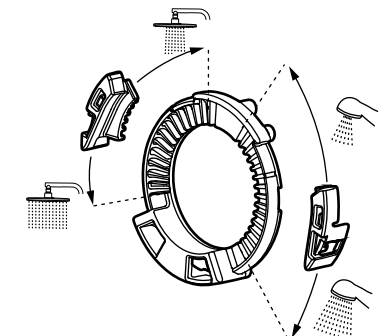
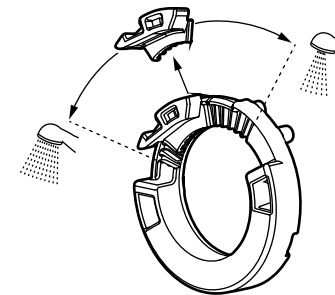
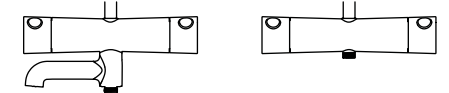
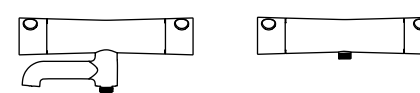
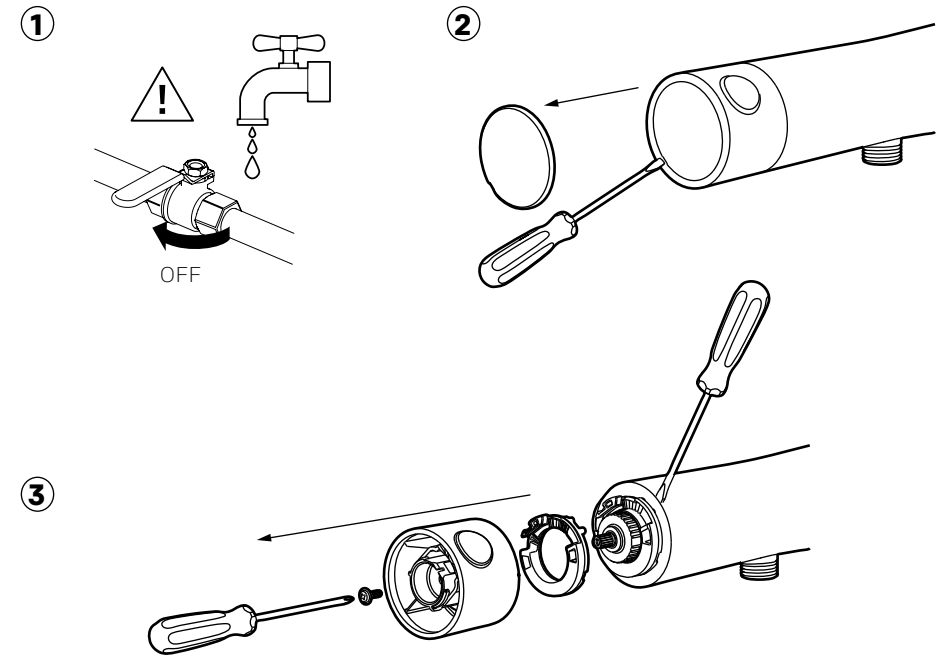
- | | |
|---|---|
| SE Montering av badkarspip | EN Spout assembly |
| NO Montering av badekartut | DE Montage mit Badewannendüse |
| DK Montering af tud til badekar | NL Montage baduitloop |
| FI Kylpyammejuoksuputken asennus | FR Montage du bec pour baignoire |



- | | |
|------------------------------|---------------------------------|
| SE Funktion omkastare | EN Function diverter |
| NO Funksjon omkaster | DE Funktion Umschalter |
| DK Funktionsomskifter | NL Omschakelaar |
| FI Vaihtimen toiminta | FR Inverseur de fonction |

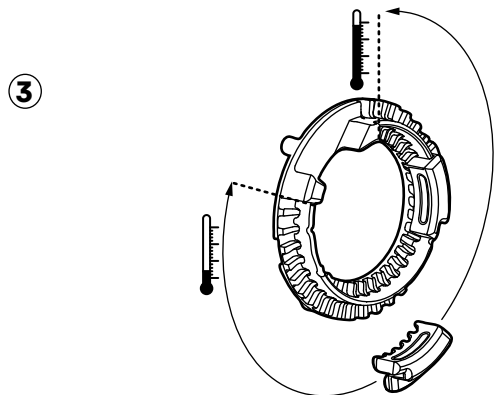
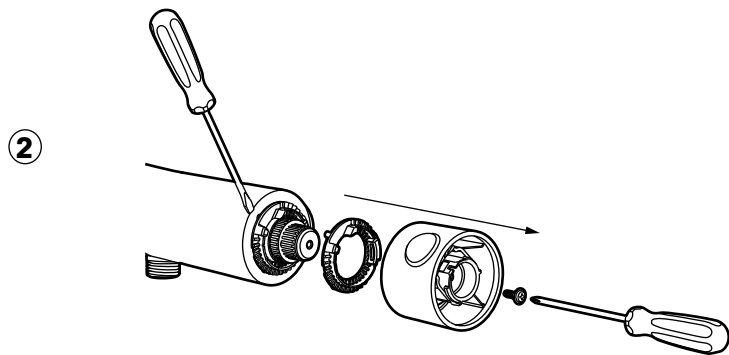
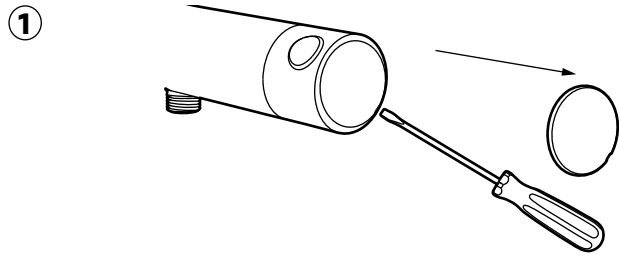


- | | |
|---------------------------------|--------------------------------|
| SE Flödesbegränsning | EN Flow limiter |
| NO Strømningsbegrensning | DE Durchflussbegrenzung |
| DK Flowbegrænser | NL Stroombegrenzing |
| FI Virtaaman rajoitus | FR Limiteur de débit |



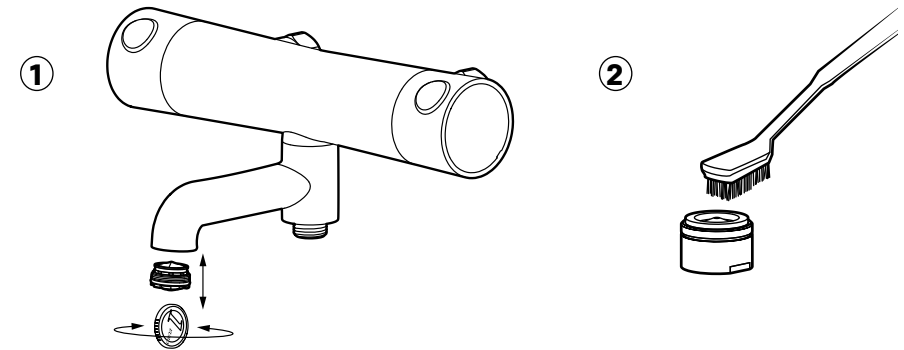
SE Temperaturbegränsning
NO Temperaturbegrensning
DK Temperaturbegrænser
FI Lämpötilan rajoitus

EN Temperature limiter
DE Temperaturbegrenzung
NL Temperatuurbegrenzing
FR Limiteur de température



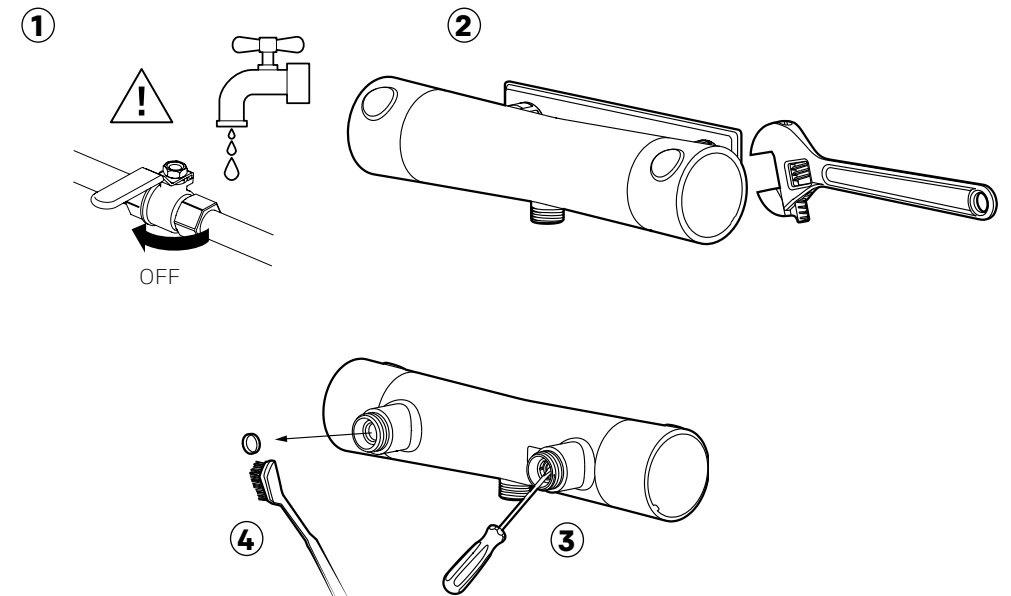
SE Rengöring av strålsamlare
NO Rengjøring av strålesamler
DK Rengøring af strålesamler
FI Poresuuttimen puhdistus

EN Cleaning the aerator
DE Reinigung des Strahlreglers
NL Schoonmaken perlator
FR Nettoyage du brise-jet



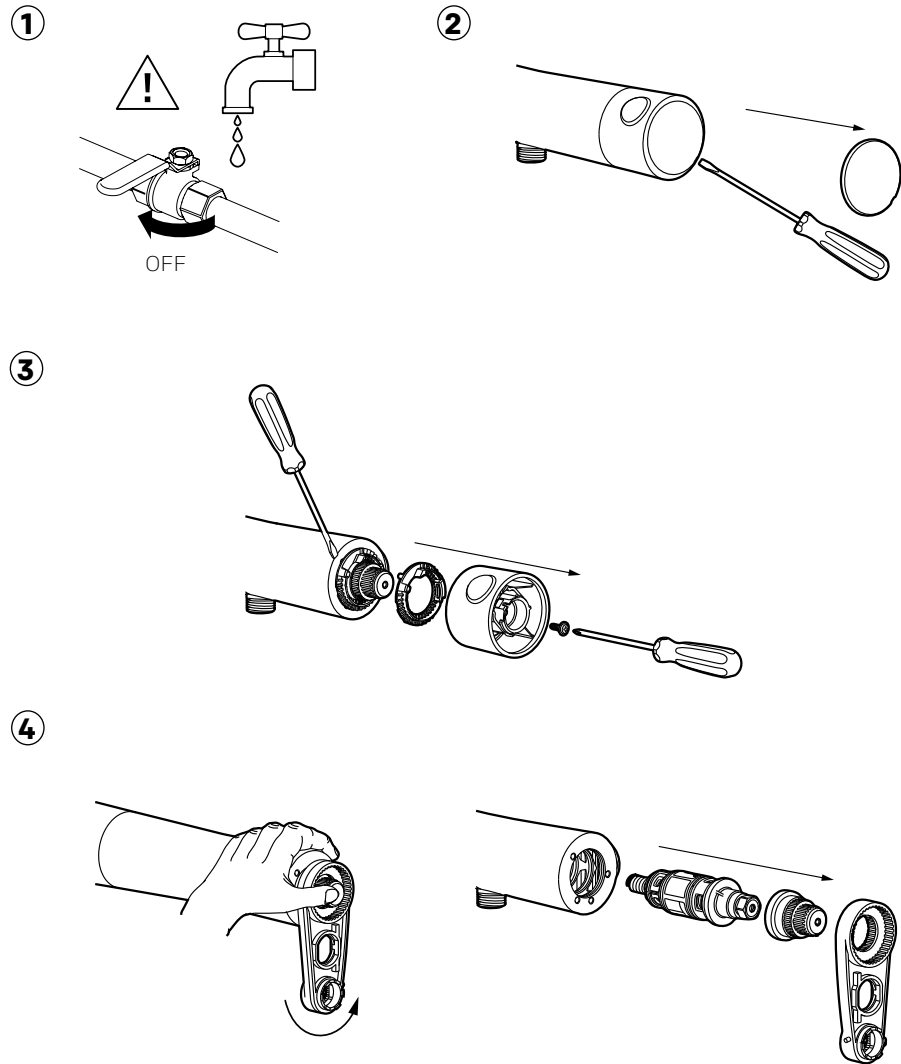
SE Rengöring av inloppssilar
NO Rengjøring av innløpssiler
DK Rengøring af indløbssi
FI Tulovesisihtien puhdistus

EN Cleaning the inlet strainers
DE Reinigung der Einlasssiebe
NL Schoonmaken zeefjes
FR Nettoyage des crépines d'admission



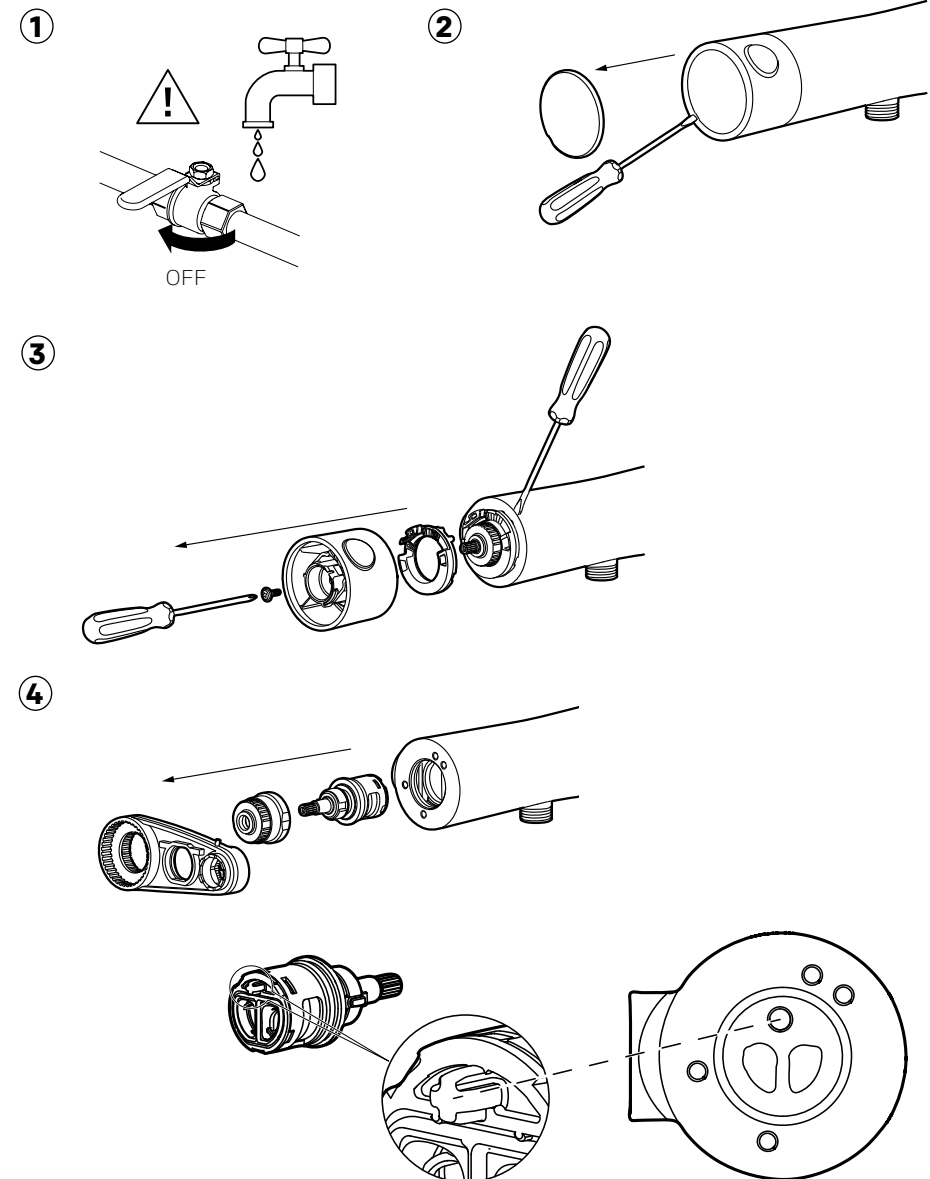
SE Byte av termostatinsats
NO Bytte av termostatinnsats
DK Udskitning af termostatindsats
FI Termostaattiosan vaihto

EN Thermostat cartridge replacement
DE Austausch des Thermostateinsatzes
NL Vervanging thermostaatcartouche
FR Remplacement du thermostat



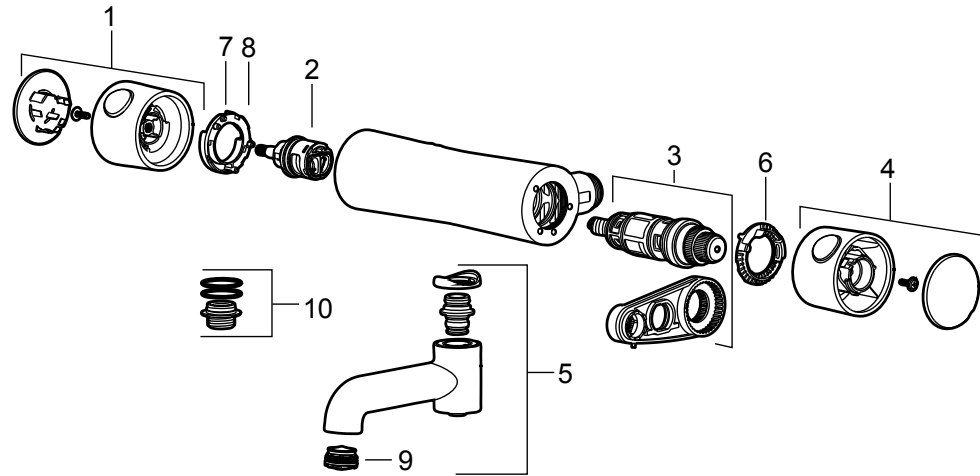
SE Byte av överstycke
NO Bytte av overstykke
DK Udskitning af overstykke
FI Käyttöventtiilin vaihto

EN Head piece replacement
DE Austausch des Oberstücks
NL Vervanging bovendeel
FR Remplacement de la tête thermostatique



SE Reservdelar
NO Reservedeler
DK Reservedele
FI Varaosat

EN Spare parts
DE Ersatzteile
NL Reserveonderdelen
FR Pièces de rechange



Pos	Artnr./Art No.
1	409553.AE
2	707977.AE
3	409355.AE
4	409554.AE
5	409556
6	209559.AE
7	707900.AE
8	707901.AE

Pos	Artnr./Art No.
9	409566.AE
10	409659.AE
11	
12	
13	
14	
15	
16	

Pos	Artnr./Art No.
17	
18	
19	
20	
21	
22	
23	
24	

SE Felsökning
NO Feilsøking
DK Fejlfinding
FI Vianetsintä

EN Troubleshooting
DE Fehlersuche
NL Problemen oplossen
FR Recherche de défauts

SE

Fel ettgreppsblandare	Möjlig orsak	Åtgärd	Sida
Läckage			
Dropp ur pip eller runt spakin-fästningen när blandaren är stängd.	Defekt ettgreppsinsats.	Byt ettgreppsinsats.	24
Läckage i disk- eller tvätt-maskinsavstängningen.	Defekt diskmaskinsinsats.	Byt diskmaskinsinsats.	25

Funktion			
Blandaren ger för lite vatten.	1. Igensatt strålsamlare.	1. Rengör strålsamlaren.	25
	2. Inloppen blockerade.	2. Byt ettgreppsinsats.	24
Spaken är trög/glapp.	Smuts/partiklar i ettgreppsinsats.	Byt ettgreppsinsats.	24

Fel termostatblandare	Möjlig orsak	Åtgärd	Sida
Läckage			
Läckage ur badkarspip/dusch när blandaren är stängd.	Defekt överstycke.	Byt överstycke.	37

Funktion			
Dåligt flöde/temperatur.	Igensatta filter.	1. Rengör strålsamlaren.	35
		2. Rengör inloppsfilter.	35
Ger endast kallt eller varmt vatten. Blandaren reagerar inte vid temperaturreglering.	Blandaren är felkopplad/feldragna rör.	Stäng först av inkommande vatten. Varmvattnet ska kopplas in på blandarens vänstra sida (mängdreglering).	

SE Felsökning
NO Feilsøking
DK Fejlfinding
FI Vianetsintä

EN Troubleshooting
DE Fehlersuche
NL Problemen oplossen
FR Recherche de défauts

NO

Feil på ettgrebsbatterier	Mulig årsak	Løsning	Side
Lekkasje			
Drypping fra tut eller rundt grepfestet når blandedbatteriet er stengt.	Defekt ettgrebsinnsats.	Bytt ettgrebsinnsats.	24
Lekkasje i oppvask-/vaskemaskinavstengningen.	Defekt oppvaskmaskininnsats.	Bytt oppvaskmaskininnsats.	25

Funksjon			
Det kommer for lite vann ut av blandedbatteriet.	1. Tett strålesamler. 2. Blokkert innløp.	1. Rengjør strålesamleren. 2. Bytt ettgrebsinnsats.	25 24
Grepet er tregt/slarker.	Smuss/partikler i den ettgrebsinnsats.	Bytt ettgrebsinnsats.	24

Feil termostatbatteri	Mulig årsak	Løsning	Side
Lekkasje			
Lekkasje fra badekartut/dusj når blandedbatteriet er stengt.	Defekt overstykke.	Bytt overstykke.	37

Funksjon			
Lav tilførsel/temperatur.	Tett filter.	1. Rengjør strålesamleren. 2. Rengjør innløpsfilter.	35 35
Det kommer bare kaldt eller varmt vann. Blandebatteriet reagerer ikke på temperaturregulering.	Blandebatteriet er feilkoblet/rørene feiltrukket.	Steng først av innkommende vann. Varmtvannet skal kobles til på venstre side av batteriet (mengderegulering).	

SE Felsökning
NO Feilsøking
DK Fejlfinding
FI Vianetsintä

EN Troubleshooting
DE Fehlersuche
NL Problemen oplossen
FR Recherche de défauts

DK

Fejl på etgrebs blandingsbatteri	Mulig årsag	Tiltag	Side
Lækage			
Det drypper fra tuden eller omkring grebets monteringssted, når blandingsbatteriet er lukket.	Defekt etgrebsindsatsen.	Udskift etgrebsindsatsen.	24
Lækage i opvaske-/vaskemaskinestop.	Defekt opvaske-maskineindsats.	Udskift opvaske-maskineindsatsen.	25

Funktion			
Blandingsbatteriet giver for lidt vand.	1. Tilstoppet strålesamler. 2. Blokerede indløb.	1. Rengør strålesamleren. 2 Udskift etgrebsindsatsen.	25 24
Grebet er trægt/løst.	Snavs/partikler i etgrebsindsatsen.	Udskift etgrebsindsatsen.	24

Fejl på termostatblandingsbatteri	Mulig årsag	Tiltag	Side
Lækage			
Lækage fra tud til badekar/bruseniche, når blandingsbatteriet er lukket.	Defekt overstykke.	Udskift overstykket.	37

Funktion			
Ring flow/lav temperatur.	Tilstoppede filtre.	1. Rengør strålesamleren. 2. Rengør indløbsfilteret.	35 35
Giver kun koldt eller varmt vand. Blandingsbatteriet reagerer ikke på temperaturregulering.	Blandingsbatteriet er forkert tilkoblet/rørføringen er forkert.	Luk først for vandtilførslen. Det varme vand skal tilsluttes på blandingsbatteriets venstre side (mængderegulering).	

SE Felsökning
NO Feilsøking
DK Fejlfinding
FI Vianetsintä

EN Troubleshooting
DE Fehlersuche
NL Problemen oplossen
FR Recherche de défauts

FI

Yksiotehanan viat	Mahdollinen syy	Toimenpide	Sivu
Vuoto			
Vettä tippuu juoksuputkesta tai säätövivun juuresta, kun hana on suljettu.	Viallinen keraaminen säätökasetti.	Vaihda keraaminen säätökasetti.	24
Vuoto astian/pyykinpesukoneventtiilissä.	Viallinen pesukonesäätöosa.	Vaihda pesukonesäätöosa.	25

Toiminta			
Hanasta tulee liian vähän vettä.	1. Tukkeutunut poresuutin.	1. Puhdista poresuutin.	25
	2. Tuloliitännät tukossa.	2. Vaihda keraaminen säätökasetti.	24
Vipu on raskasliikkeinen/väljä.	Likaa/hiukkasia keraamisessa säätökasetissa.	Vaihda keraaminen säätökasetti.	24

Termostaattihanan viat	Mahdollinen syy	Toimenpide	Sivu
Vuoto			
Kylpyammeen juoksuputki/suihku vuotaa, kun hana on suljettu.	Viallinen käyttöventtiili.	Vaihda käyttöventtiili.	37

Toiminta			
Huono virtaama/lämpötila.	Tukkeutuneet suodattimet.	1. Puhdista poresuutin.	35
		2. Puhdista tulovesisihti.	35
Antaa vain kylmää tai lämmintä vettä. Hana ei reagoi lämpötilan säätöön.	Hana on kytketty väärin/putket vedetty väärin.	Sulje ensin tulovesi. Lämmin vesi on kytkettävä hanan vasemmalle puolelle (määräsäätö).	

SE Felsökning
NO Feilsøking
DK Fejlfinding
FI Vianetsintä

EN Troubleshooting
DE Fehlersuche
NL Problemen oplossen
FR Recherche de défauts

EN

Faulty single lever mixer	Possible cause	Solution	Page
Leakage			
Drips from the spout or the lever attachment when the mixer is turned off.	Defective cartridge.	Replace cartridge.	24
Leakage in the dishwasher/washing machine diverter.	Defective dishwasher cartridge.	Replace dishwasher cartridge.	25

Function			
The mixer produces too little water.	1. Clogged aerator.	1. Replace the aerator.	25
	2. Water inlet blocked.	2. Replace cartridge.	24
The lever is stiff/loose.	Dirt/particulates in the cartridge.	Replace cartridge.	24

Faulty thermostatic mixer	Possible cause	Solution	Page
Leakage			
Leakage from the bath spout/shower when the mixer is turned off.	Defective head piece.	Replace the head piece.	37

Function			
Inadequate flow/temperature	Clogged filter.	1. Replace the aerator.	35
		2. Clean the inlet filters.	35
Only gives cold or hot water. The mixer does not respond to temperature setting.	The mixer is connected incorrectly.	First close off the inlet water. The hot water must be connected to the mixer's left side (quantity regulation).	

SE Felsökning
NO Feilsøking
DK Fejlfinding
FI Vianetsintä

EN Troubleshooting
DE Fehlersuche
NL Problemen oplossen
FR Recherche de défauts

DE

Fehler Einhebel-Mischer	Mögliche Ursache	Abhilfe	Seite
Leck			
Es tropft aus der Düse oder aus der Hebeleinfassung wenn der Mischer geschlossen ist.	Defekter Eingriffseinsatzes.	Eingriffseinsatzes austauschen.	24
Leck in der Abschaltung der Spül-/Waschmaschine.	Defekter Spülmaschineneinsatz.	Spülmaschineneinsatz austauschen.	25

Funktion			
Der Mischer liefert zu wenig Wasser.	1. Verstopfter Strahlregler.	1. Strahlregler reinigen.	25
	2. Blockierte Einlässe.	2. Eingriffseinsatzes austauschen.	24
Der Hebel ist schwergängig/locker.	Schmutz/Partikel im Eingriffseinsatzes.	Eingriffseinsatzes austauschen.	24

Fehler, Thermostatmischer	Mögliche Ursache	Abhilfe	Seite
Leck			
Es tropft aus der Wannendüse/ Dusche wenn der Mischer geschlossen ist.	Defektes Oberstück.	Oberstück austauschen.	37

Funktion			
Schlechter Durchfluss/falsche Temperatur	Verstopfte Filter.	1. Strahlregler reinigen.	35
		2. Einlassfilter reinigen.	35
Liefert nur kaltes oder warmes Wasser. Der Mischer reagiert nicht bei der Temperaturregelung.	Der Mischer ist falsch montiert/falsch gelegte Rohre.	Zuerst das einlaufende Wasser abschalten. Das Warmwasser muss auf der linken Seite des Mixers angeschlossen werden (Mengenregelung).	

SE Felsökning
NO Feilsøking
DK Fejlfinding
FI Vianetsintä

EN Troubleshooting
DE Fehlersuche
NL Problemen oplossen
FR Recherche de défauts

NL

Probleem eengreeps mengkraan	Mogelijke oorzaak	Oplossing	Pagina
Lekkage			
Lekkage uit de uitloop of hendelbevestiging als de mengkraan gesloten is.	Eengreeps cartouche defect.	Vervang de eengreeps cartouche.	24
Lekkage bij wasmachine-/ vaatwasseraansluiting.	Defecte vaatwassercartouche.	Vervang vaatwassercartouche.	25

Functie			
Er komt te weinig water uit de mengkraan.	1. Perlator verstopt.	1. Maak de perlator schoon.	25
	2. Inloop geblokkeerd.	2. Vervang de eengreeps cartouche.	24
De hendel beweegt moeizaam/zit los.	Vuil in de eengreeps cartouche.	Vervang de keramische cartouche.	24

Defecte thermostaatkraan	Mogelijke oorzaak	Oplossing	Pagina
Lekkage			
Lekkage uit baduitloop/ douchekep als de mengkraan gesloten is.	Bovendeel defect.	Vervang het bovendeeel.	37

Functie			
Doorstroming/temperatuur niet goed.	Verstopt filter.	1. Maak de perlator schoon.	35
		2. Maak het inloopfilter schoon.	35
Uit de kraan komt uitsluitend koud of warm water. De mengkraan reageert niet bij regeling van de temperatuur.	De mengkraan/leidingen zijn foutief aangesloten.	Sluit eerst de watertoevoer af. Warm water moet aan de linkerzijde van de mengkraan worden aangesloten (regeling hoeveelheid).	

SE Felsökning
NO Feilsøking
DK Fejlfinding
FI Vianetsintä

EN Troubleshooting
DE Fehlersuche
NL Problemen oplossen
FR Recherche de défauts

FR

Mitigeur à commande unique défectueux

	Cause environnementale	Mesure à prendre	Page
Fuite			
Goutte au niveau du bec ou autour de la jonction de la poignée lorsque le mitigeur est éteint.	Cartouche défectueuse	Remplacez la cartouche.	24
Fuite au niveau du cache lave-vaisselle/lave-linge	Cartouche lave-vaisselle défectueuse.	Remplacez la cartouche lave-vaisselle.	25

Fonction			
Le mitigeur distribue trop peu d'eau.	1. Brise-jet colmaté.	1. Nettoyez le brise-jet.	25
	2. Admission bouchée	2. Remplacez la cartouche.	24
La poignée est molle/dure.	Saletés/particules dans la cartouche.	Remplacez la cartouche céramique.	24

Mitigeur thermostatique défectueux.

	Cause environnementale	Mesure à prendre	Page
Fuite			
Fuite du bec baignoire/douche lorsque le mitigeur est fermé.	Tête thermostatique défectueuse.	Remplacez la tête thermostatique.	37

Fonction			
Température/débit défectueux.	Filtre colmaté.	1. Nettoyez le brise-jet.	35
		2. Nettoyez le filtre d'admission.	35
Je n'obtiens que de l'eau froide ou chaude. Le mitigeur ne réagit pas au réglage de la température.	Le mitigeur est mal raccordé/tuyau mal installé.	Fermez tout d'abord l'arrivée d'eau. L'eau chaude doit être raccordée à gauche du mitigeur (réglage débit).	

FM Mattsson Mora Group AB

Mora Armatur
Box 480
SE-792 27 Mora
Tel. +46 (0)250 59 60 00
www.moraarmatur.se

FM Mattsson Mora Group Danmark ApS

Mora Armatur
Abildager 26A
DK-2605 Brøndby
Tel. +45 43 43 13 43
www.moraarmatur.dk

Damixa Nederland BV

Mora Armatur
Rietveldenweg 86
5222 AS Den Bosch
Tel. +31 85 401 87 80
www.moraarmatur.nl

FM Mattsson Mora Group AB International

Mora Armatur
Box 480
SE-792 27 Mora
Tel. +46 (0)250 59 61 00
www.moraarmatur.com

FM Mattsson Mora Group Finland OY

Mora Armatur
Sahaajankatu 24
FI-00880 Helsinki
Tel. 020 7411 960
www.moraarmatur.fi

FM Mattsson Mora Group Norge AS

Mora Armatur
Sinselveien 53D
NO-0585 Oslo
Tel. +47 22 09 19 00
www.moraarmatur.no

Mora GmbH

Mora Armatur
Biedenkamp 3c
DE-21509 Glinde bei Hamburg
Tel. +49 (0)40 53 57 08 - 0
www.moraarmatur.de