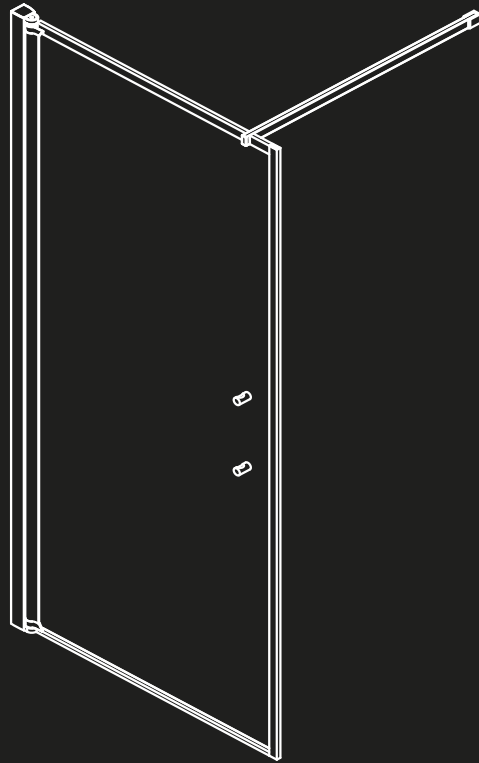
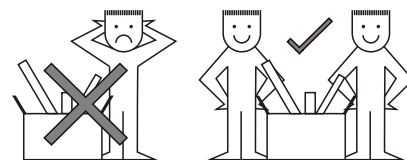
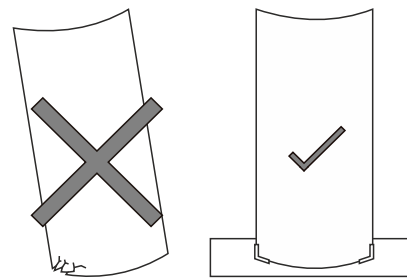


Installationsguide

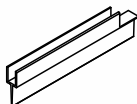
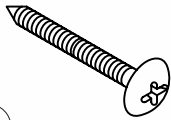
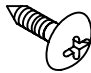
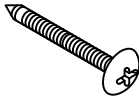
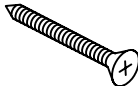




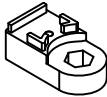

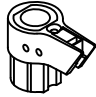


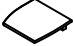
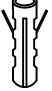
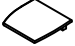

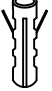



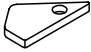
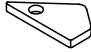


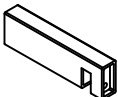





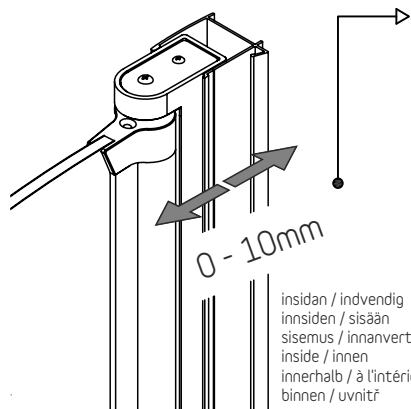
SHOWERWALL
70, 80, 90, 100 cm

SHOWERWALL



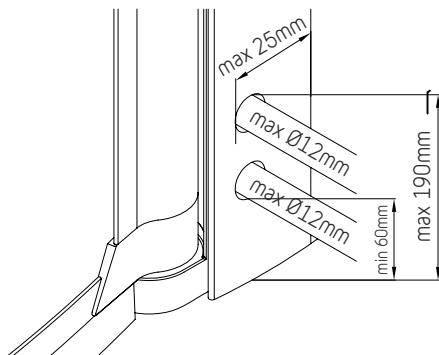
Delar / Dele / Deler / Osat / Osad / Hlutar / Spareparts
Ersatzteile / Pièces détachées / Onderdelen / Náhradní díly

 <p>1</p>	 <p>2</p>	 <p>3 5 x (Ø4x12mm)</p>	 <p>4 (Ø4x55mm)</p>
 <p>5 2 x (Ø4x45mm)</p>	 <p>6 2 x (Ø4x18mm)</p>	 <p>7 2 x (Ø4x16mm)</p>	 <p>8 5 x</p>
 <p>11</p>	 <p>12</p>	 <p>13</p>	 <p>14</p>
 <p>15L 1 x</p>	 <p>15R 1 x</p>	 <p>16</p>	 <p>17L 1 x</p>
 <p>17R 1 x</p>	 <p>18</p>	 <p>19 7 x (Ø8x40mm)</p>	 <p>fett / fedt rasv / rasva fita / fat graisse vet mazadlo</p> <p>20</p>
 <p>21L</p>	 <p>21R</p>	 <p>22L</p>	 <p>22R</p>
 <p>24 2 x (Ø4x14mm)</p>	 <p>25</p>	 <p>26</p>	 <p>27</p>
 <p>28</p>	 <p>29 2 x</p>		

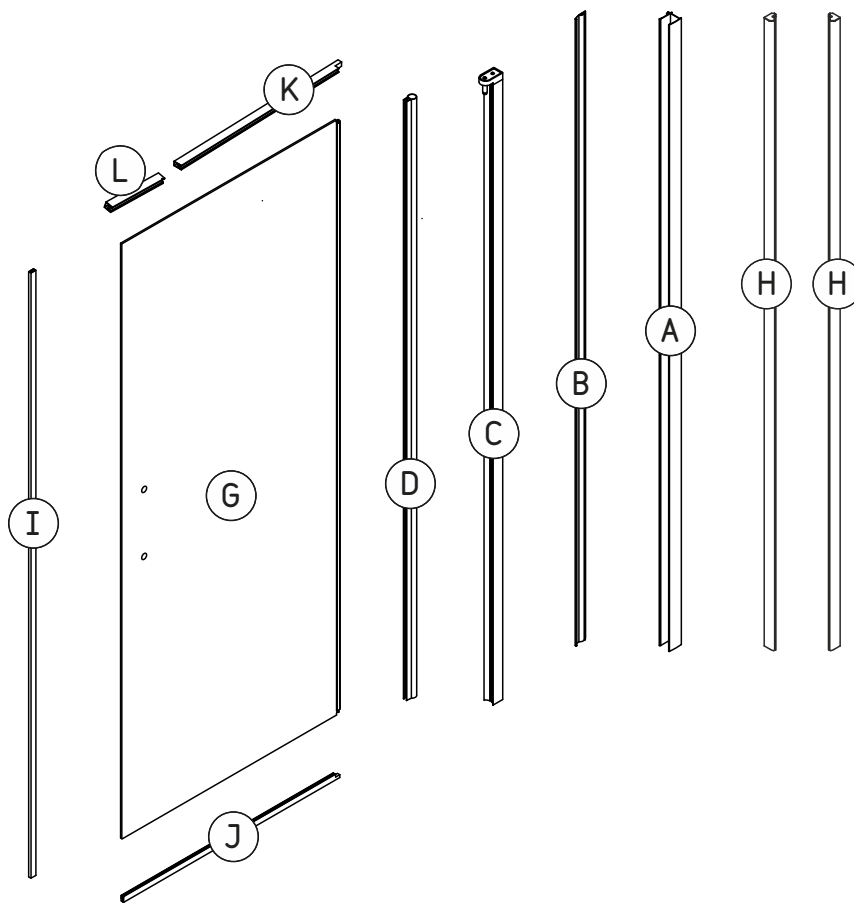
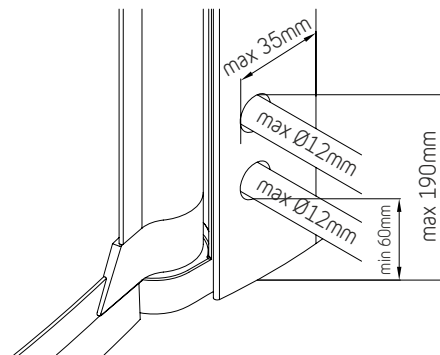


insidan / indvendig
 insiden / sisään
 sisemus / innanvert
 inside / innen
 innerhalb / à l'intérieur
 binnen / uvnitř

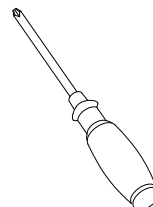
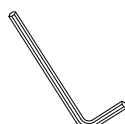
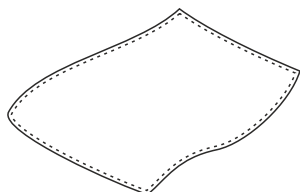
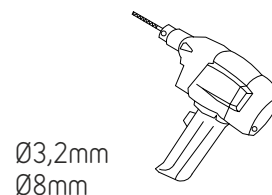
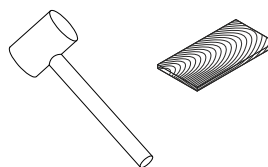
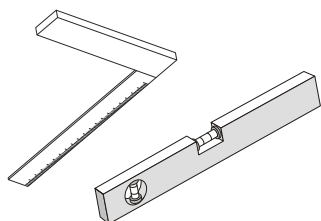
0mm

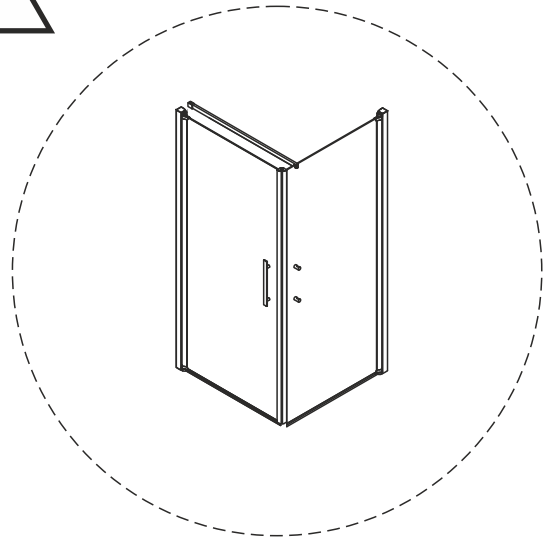
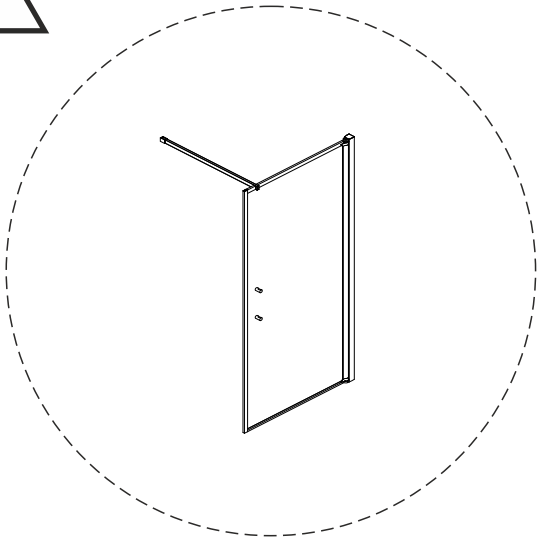


10mm

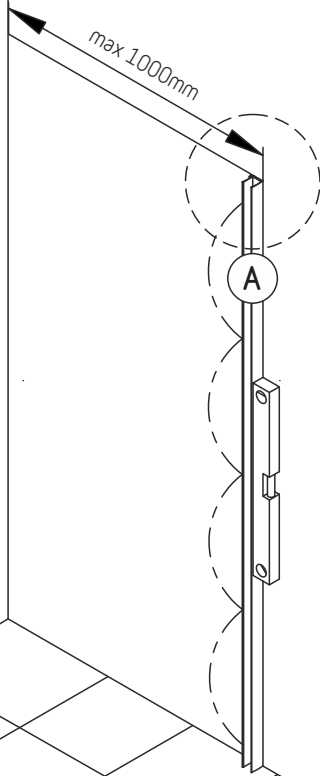
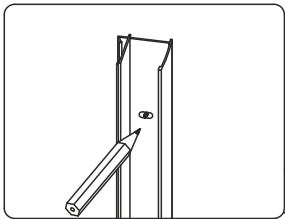
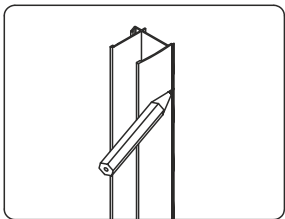
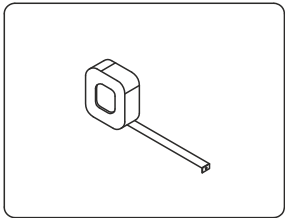


Verktug / Værktøj / Verktøyt / Työkalut / Tööriistad / Verkfæri / Tools / Werkzeuge / Outils / Gereedschap / Nářadí

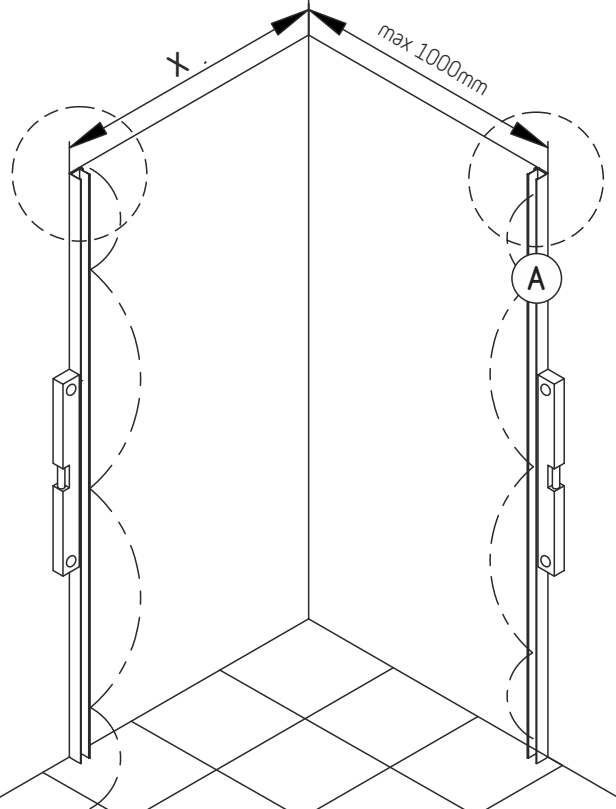




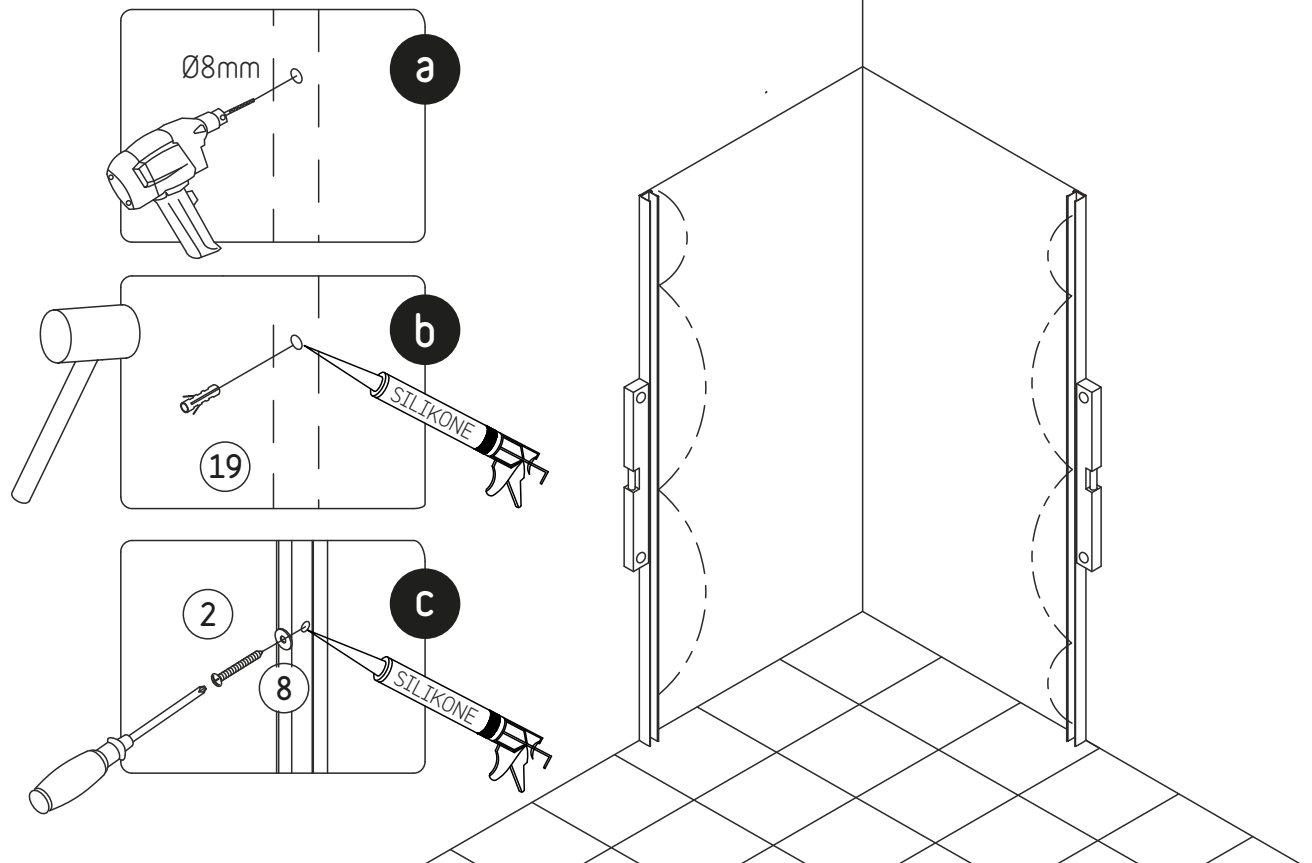
1



1



2



S Pluggar som följer med denna duschhörnan är lämpliga endast för tegel- eller betongväggar. I fall dina väggar är byggda av annat material, köp speciella pluggar i närmaste gör-det-själv butik. Alla hål borrade i en vägg i badrum måste tätas med silikon. Vi rekommenderar att applicera silikonerna innan pluggar sätts i hål och en gång till när de är installerade. Först sedan bör skruvar skruvas in.

DK De medfølgende rawplugs er kun beregnet til murstens- eller betonvægge. Hvis du har en anden type væg, skal du købe de rawplugs der passer til denne type væg i dit lokale bygge-marked. Alle skruehuller der bores i væggen i et badeværelse, skal forsegles med silikon. Vi anbefaler at komme silikon i skrue hullet før du sætter rawpluggen i hullet, og derefter silikon ind i rawpluggen inden du skrue skruen i rawpluggen.

N Pluggene som følger med dette dusjhjørnet er bare egnet for tegl- eller betongvegger. Dersom du har vegger av et annet materiale, må du kjøpe spesialplugger i nærmeste gjør-det-selv-butikk. Alle hull som bores i en baderomsvegg må tettes med silikon. Vi anbefaler å påføre silikonen før pluggene settes i hullene og enda en gang når de er montert på plass. Bare etter at dette er gjort, skal skruene skrues inn.

FIN Mukana toimitettavat tulpat ja ruuvit on tarkoitettu vain tiili- ja betoniseinille. Jos sinulla on erityyppinen seinä, sinun on ostettava kyseiselle seinätyypille sopivat tulpat ja ruuvit. Kaikki reiät, jotka porataan seinään kylpyhuoneessa, on tiivistettävä silikonilla. Suosittelemme, että käytät silikonია ennen tulppien asennusta reikiin ja sitten uudestaan asennuksen jälkeen. Vasta sitten on ruuvit ruuvattava.

EST Tüüblid, mis tulevad koos dušiseinaga, sobivad ainult tellis- või betoonseintele. Kui teie seinad on teisest materjalist, peate ostma ehituskauplusest spetsiaalsed tüüblid. Iga auk, mille puurite vannitoa seinä, tuleb tihendada silikooniga. Soovitame panna silikooni aukudesse enne tüüblid ja uuesti siis, kui viimased on paigaldatud. Alles pärast seda tuleb kruvid sisse keerata.

IS Tapparnir, sem fylgja með sturtuvegnum, passa bara fyrir múrsteins- eða steypuveggi. Ef veggirnir hjá þér eru gerðir úr öðru efni ættir þú að kaupa sérstaka tappa í byggingarvöruverslun. Öll göt, sem eru boruð í baðherbergisveggi, þarf að þétta með silikon. Við mælum með því að bera silikon þú áður en tapparnir eru settir í götin og svo aftur þegar þeim hefur verið komið fyrir. Aðeins þá ætti að skrúfa skrúfurnar í vegginn.

GB Plugs that come with this shower wall are suitable only for brick or concrete walls. If your walls are constructed of other materials, you should buy special plugs in a do-it-yourself store. Any hole drilled into a wall in the bathroom must be sealed with silicone. We recommend to apply the silicone before the plugs are put into the holes and then again when they are installed. Only after that should the screws be screwed in.

D Die mit dieser Dusche ausgelieferten Dübel sind ausschließlich für Ziegel- oder Betonwände geeignet. Falls Ihre Wände aus anderen Materialien bestehen, sollten Sie in einem Heimwerker-markt besondere Dübel kaufen. Alle in die Badezimmerwände gebohrten Löcher müssen mit Silikon versiegelt werden. Wir empfehlen, das Silikon aufzutragen, bevor Sie die Dübel in die Löcher schieben, und dann anschließend noch einmal, wenn sie montiert sind. Erst dann sollten die Schrauben angeschraubt werden.

F Les chevilles livrées avec ce mur de douche ne conviennent que pour les murs en brique ou en béton. Si vous avez d'autres types de murs, vous devez acheter des chevilles spéciales dans votre magasin de bricolage. Tous les trous percés dans les murs de la salle de bain doivent être siliconés. Nous vous recommandons d'appliquer le silicone avant de mettre les chevilles dans les trous, puis à nouveau après les avoir positionnées dans les trous. Ce n'est qu'après que vous pourrez y visser les vis.

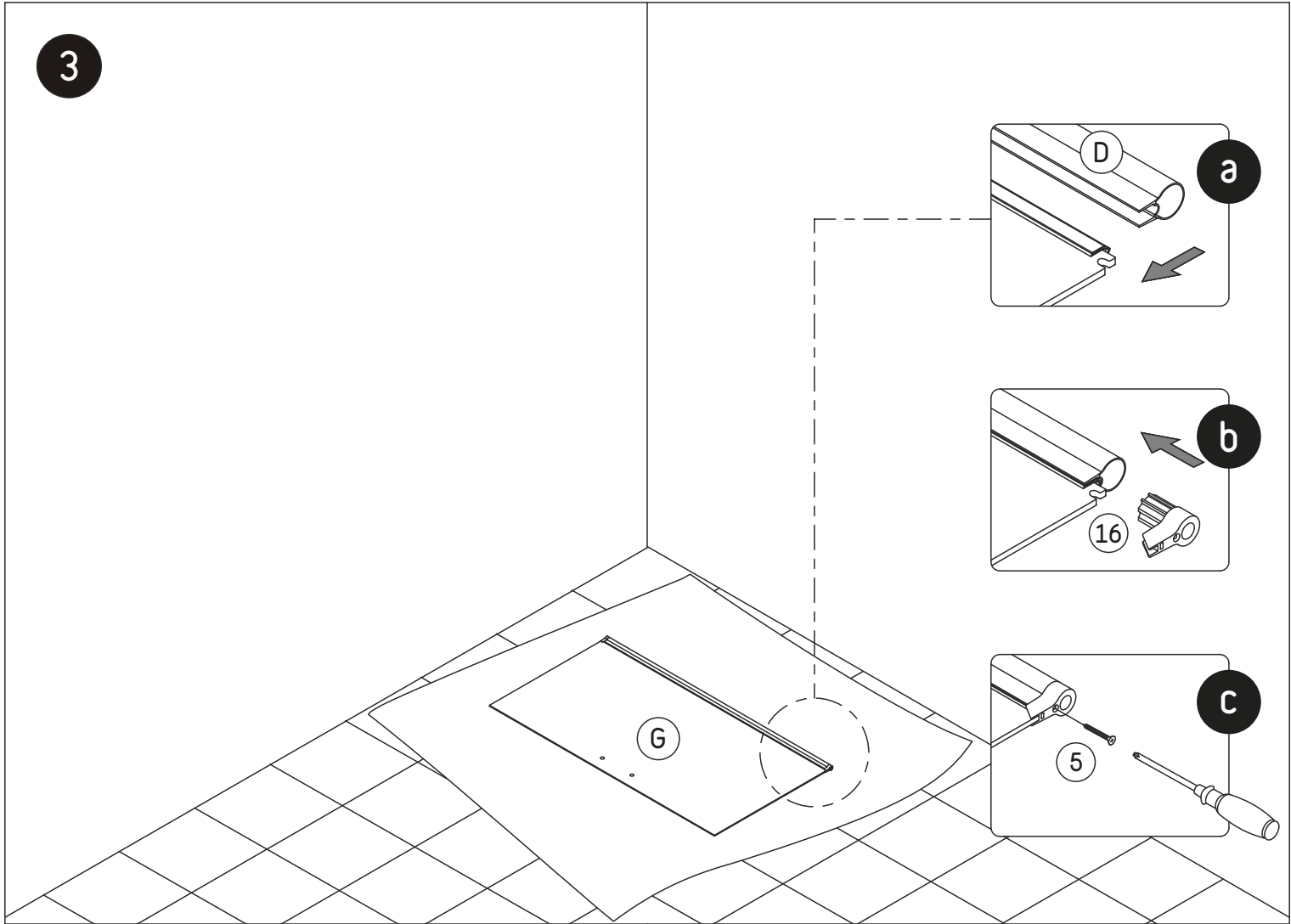
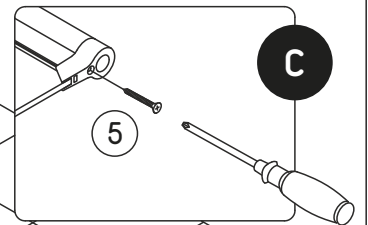
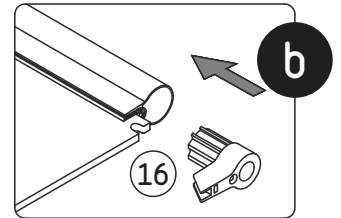
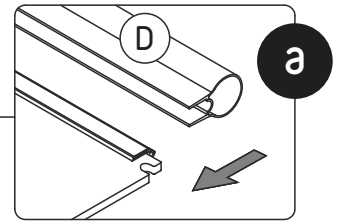
NL De bijgeleverde pluggen dient u alleen te gebruiken voor bakstenen of betonnen muren. Indien u een ander soort muur hebt, dient u daarvoor de juiste pluggen aan te schaffen. We adviseren dat u in alle geboorde gaten in de muur van de badkamer siliconenkit aanbrengt. Vul eerst het geboorde gat in de muur op met siliconenkit, duw de plug in het gat. En vul dan de plug met siliconenkit voordat u de schroef in de plug draait.

CZ Hmoždinky dodávané spolu se sprchovou zástěnou jsou určeny pouze do cihlových nebo betonových zdí. Pokud máte jiný typ stěny, měli byste použít ty hmoždinky, které jsou určeny pro typ zdi, který máte doma. Všechny díry pro šroubky, které vyvrtáte, by měly být utěsněny silikonem. Doporučujeme instalovat trochu silikonu do vyvrtané díry, dříve než vložíte hmoždinky, poté instalujte silikon také do samotné hmoždinky. Pouze pak mohou být instalovány šroubky.

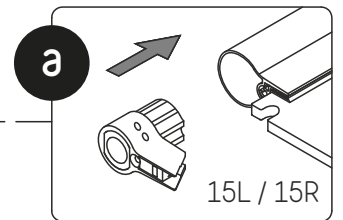
SI Priloženi vložki so primerni izključno za betonske ali opečnate stene. Če so vaše stene narejene iz drugih materialov, potem v gradbeni trgovini kupite ustrezne vložke. Vse luknje, ki jih boste izvrtali v kopalnici, je potrebno zatesniti s silikonom. Priporočamo vam, da najprej nanesete silikon, preden v luknjo potisnete vložek. Nato silikon nanesite še v odprtino vložka preden privijete vijak.

HR Tiple, koje su uključene u dostavu, smiju se koristiti samo za ciglene i betonske zidove. Ako imate neki drugi tip zida, kupite odgovarajuće tiple za taj tip zida u Vašoj lokalnoj željezariji. Sve rupe probušene u zidu kupaoalice zabrtvite silikonom. Prije stavljanja tiple ispunite rupe silikonom. Ispunite tiplu silikonom prije nego što zavijete vijak.

3

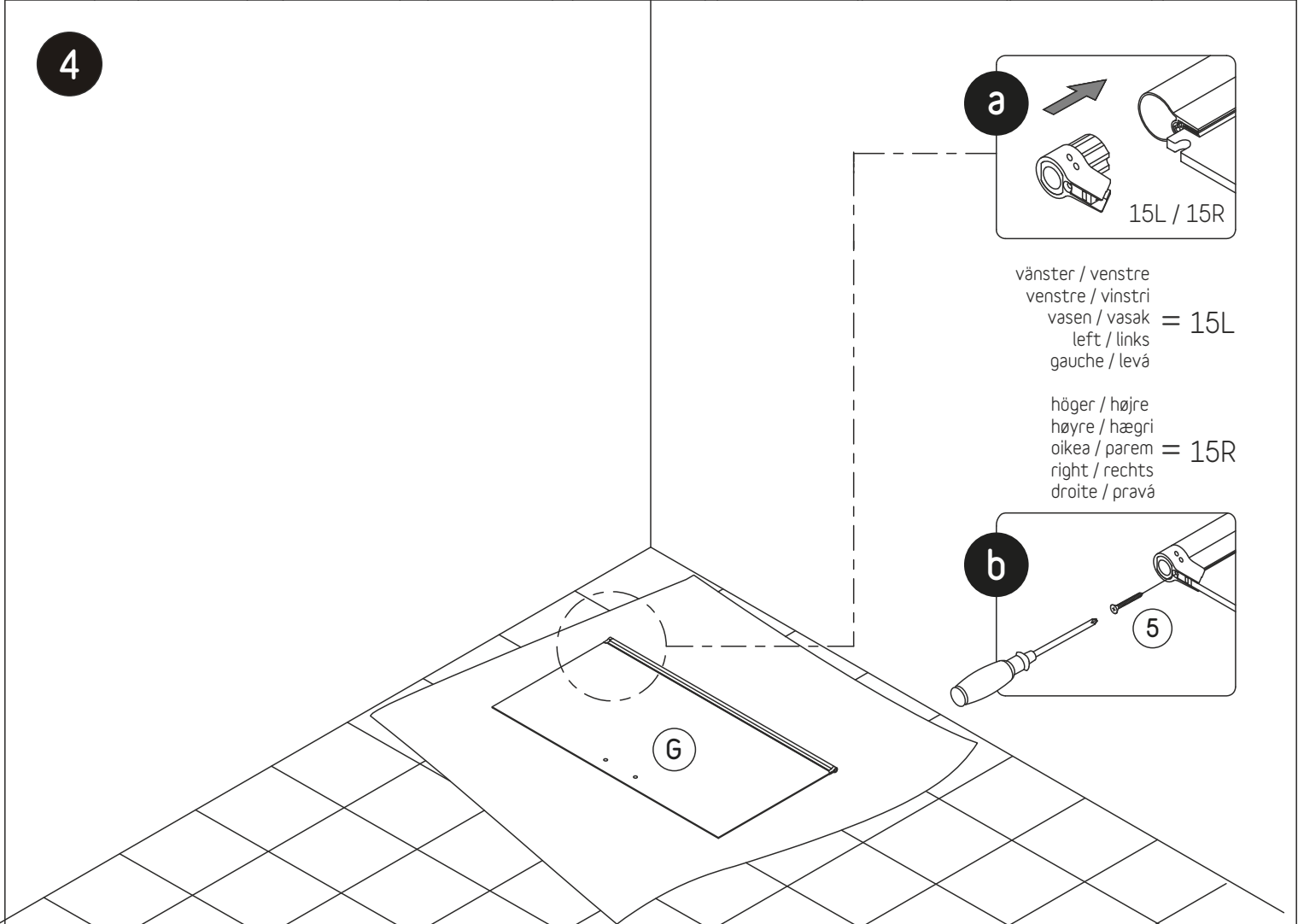
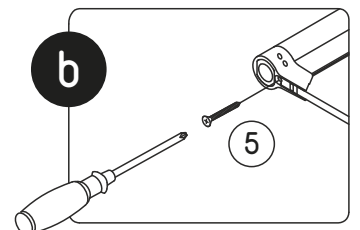


4

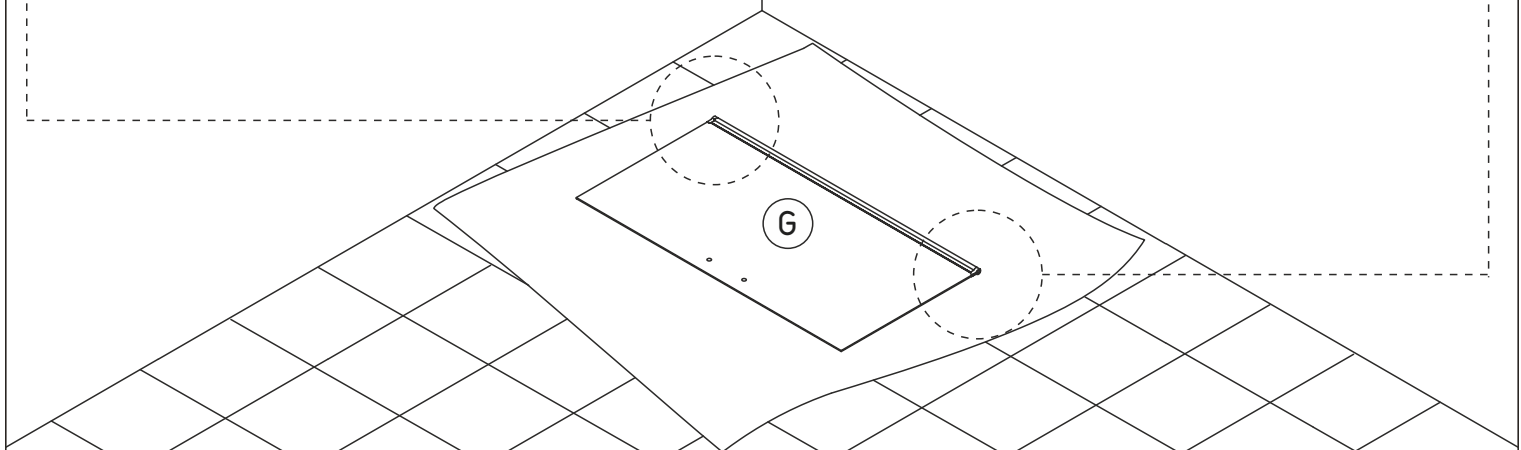
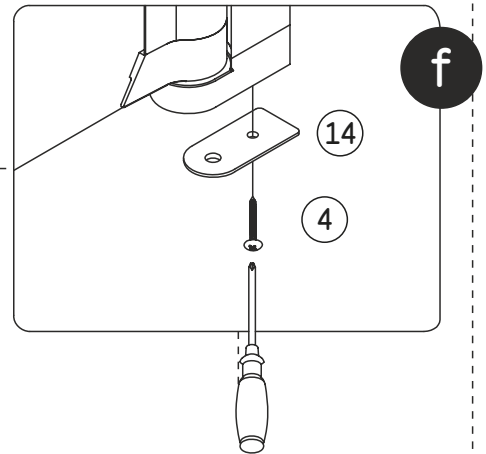
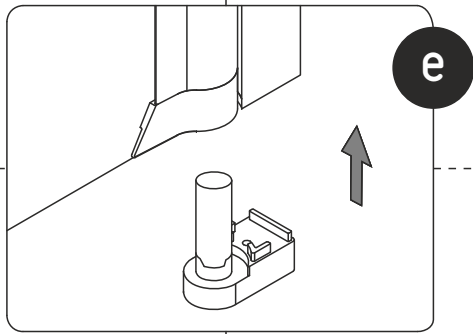
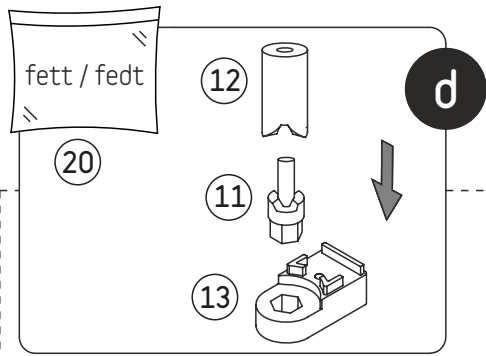
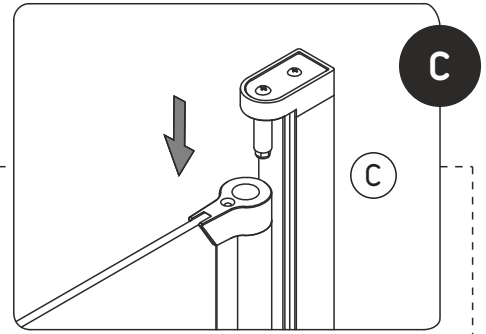
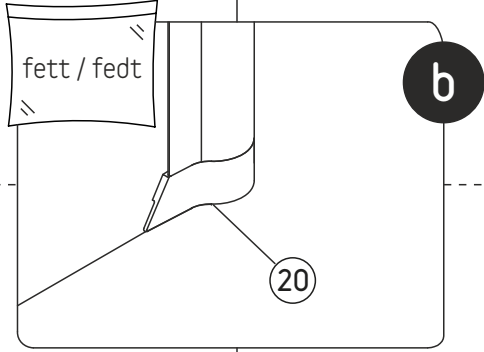
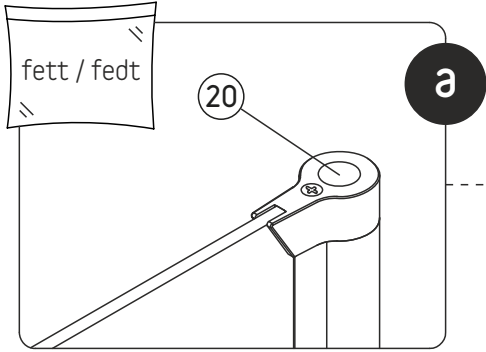


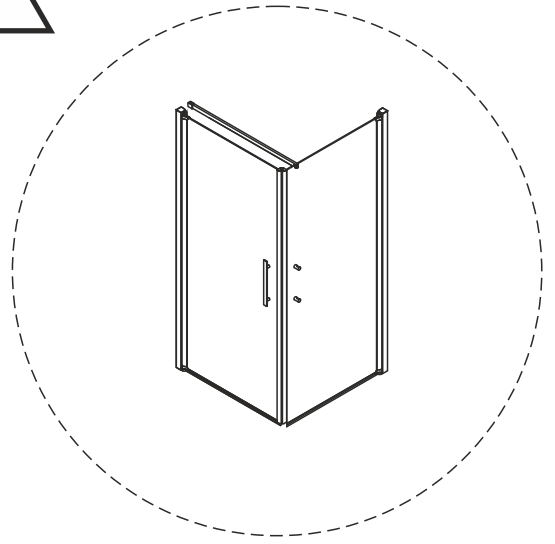
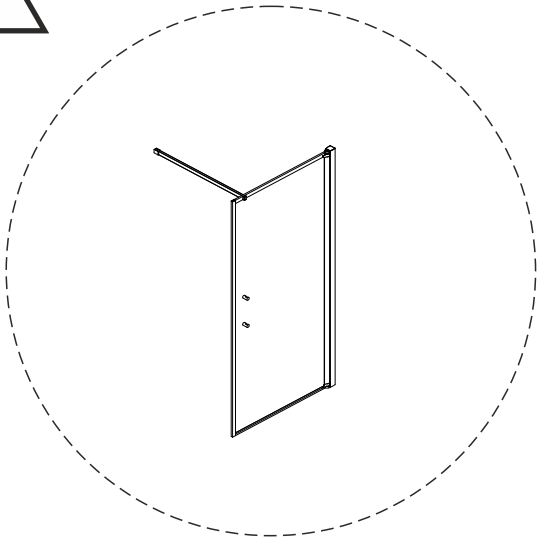
vänster / venstre
 venstre / vinstri
 vasen / vasak = 15L
 left / links
 gauche / levá

höger / højre
 høyre / hægri
 oikea / parem = 15R
 right / rechts
 droite / pravá

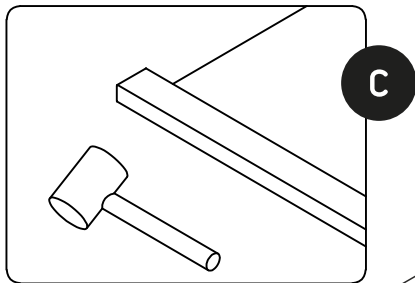
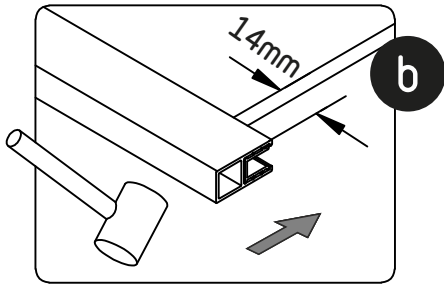
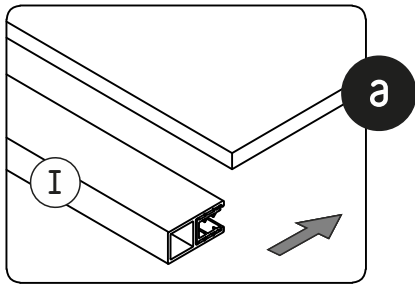


5

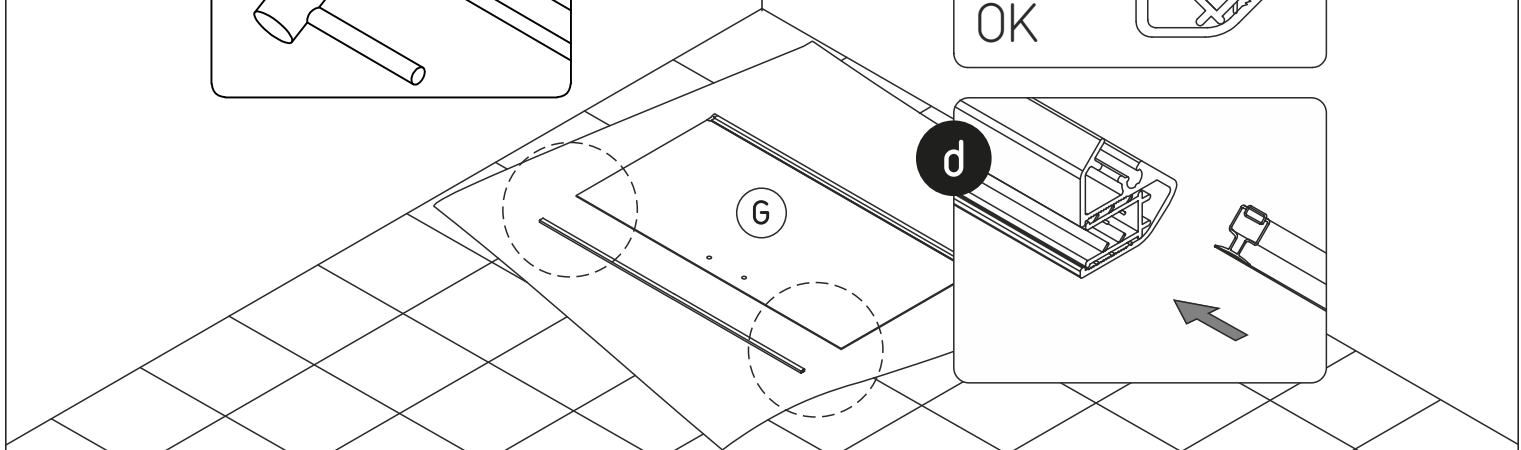
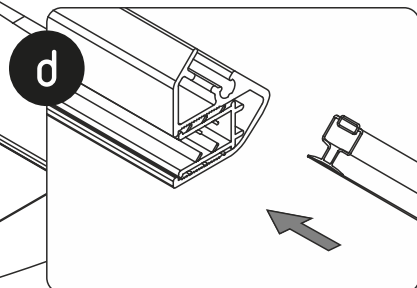
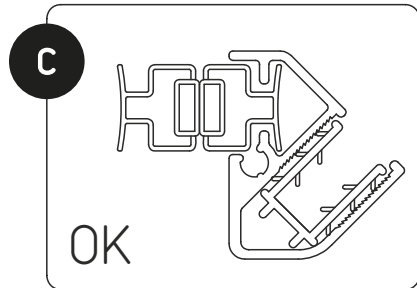
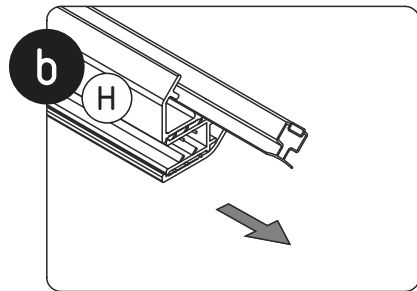
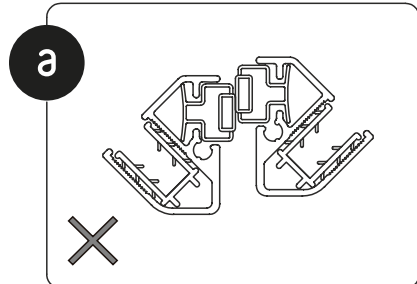




6



6



S Innan du installerar magnet profiler på glasörrarna, kontrollera att magnetlister på de 2 profiler kommer att foga sig väl i varandra. Om inte, dra ut den plastbelagda magnetlistan ur profilen och vänd den upp och ner. Då kommer det att fungera.

DK Inden du monterer magnet profilerne på glas dørene, check om magnetlisterne på de 2 profiler binder godt sammen. Hvis ikke, så træk den ene plastbelagte magnetliste ud af profilen og vend den om. Så virker det.

N Før du monterer magnetprofilene på glassdørene, må du sjekke om magnetlistene på de to profilene sitter godt sammen. Hvis ikke trekker du den plastbelagte magnetlisten ut av profilen og snur den opp-ned. Da vil det fungere.

FIN Tarkista ennen magneettiprofilien kiinnittämistä lasioviin, että kummankin profillin tiivisteet kiinnittyvät lujuasti yhteen. Mikäli niin ei tapahdu, irroita muovipäälysteinen magneettitiiviste profilista ja käännä se ylösalaisin. Nyt profiilit kiinnittyvät tiukasti toisiinsa.

EST Enne magnetprofiilide paigaldamist klaasustele kontrollige, kas kahe profiili magnetihendid haakuvad tihedalt üksteisega. Kui mitte, võtke plastikuga kaetud magnetihend profiilist välja ja pöörake teistpidi. Sellega lahendate probleemi.

IS Áður en segulrammannir eru settir á glerhurðarnar, athugaðu þá hvort segulpéttingarnar á römmunum 2 haldist vel saman. Ef það er ekki raunin skal taka plasthúðuðu segulpéttinguna úr rammanum og snúa henni á hvolf. Þá virkar hún.

GB Before installing the magnet profiles on the glass doors, check if the magnet sealings on the 2 profiles will firmly stick together. If not, take the plastic covered magnet sealing out of the profile and turn it upside down. Then it will work.

D Bevor Sie die Magnetprofile an den Glastüren montieren, überprüfen Sie, ob die Magnetstreifen an den beiden Profilen fest aneinander haften. Falls nicht, nehmen Sie bitte den kunststoffbeschichteten Magnetstreifen aus dem Profil heraus und setzen Sie ihn umgedreht wieder ein. Jetzt sollte es funktionieren.

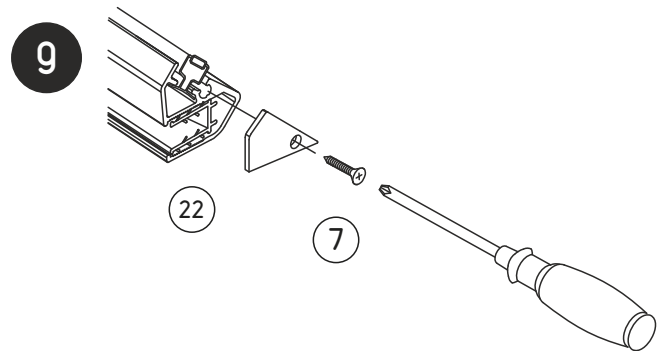
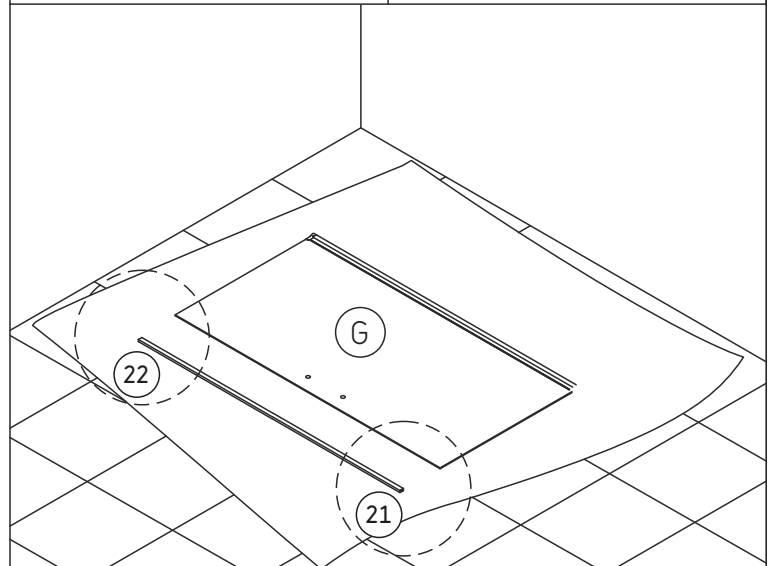
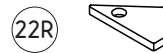
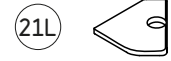
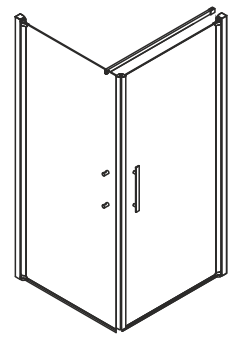
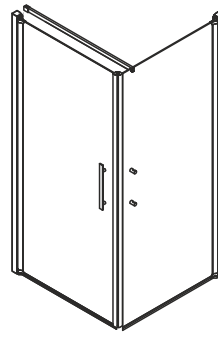
F Avant d'installer les côtés magnétiques sur les portes en verre, vérifiez que les joints magnétiques des deux côtés soient fermement collés. Si ce n'est pas le cas, sortez du côté le joint magnétique recouvert de plastique et retournez-le. Maintenant cela devrait fonctionner.

NL Voordat u de magnetische douchestrips op de deur monteert, controleer dan of de 2 magnetische douchestrips goed sluiten. Zo niet, haal dan magnetische douchestrip van het profiel en draai het andersom. Dan zal het wel werken.

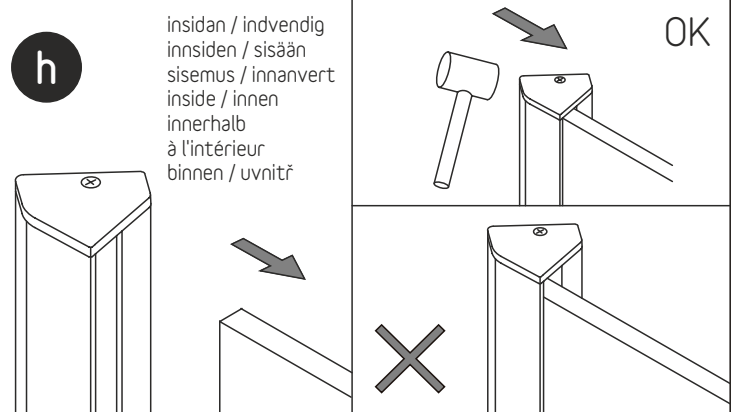
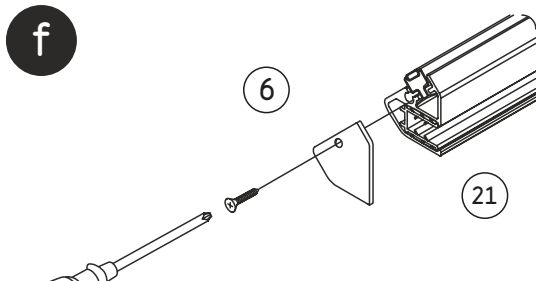
CZ Před instalací magnetových profilů na skleněné dveře, zkontrolujte, zda jsou magnetická těsnění na obou profilech dobře nasazena a magnety snadno sečvaknou, pokud ne, vyjměte jedno z magnetických těsnění a obraťte vzhůru nohama. Pak to bude fungovat.

SI Pred montažo magnetnih profilov na steklena vrata, ali so magnetna tesnila na obeh profilih dobro nameščena in magneti so enostavni, če ne odstranite enega od magnetnih pečat in obrnite navzdol. Potem bo delovalo.

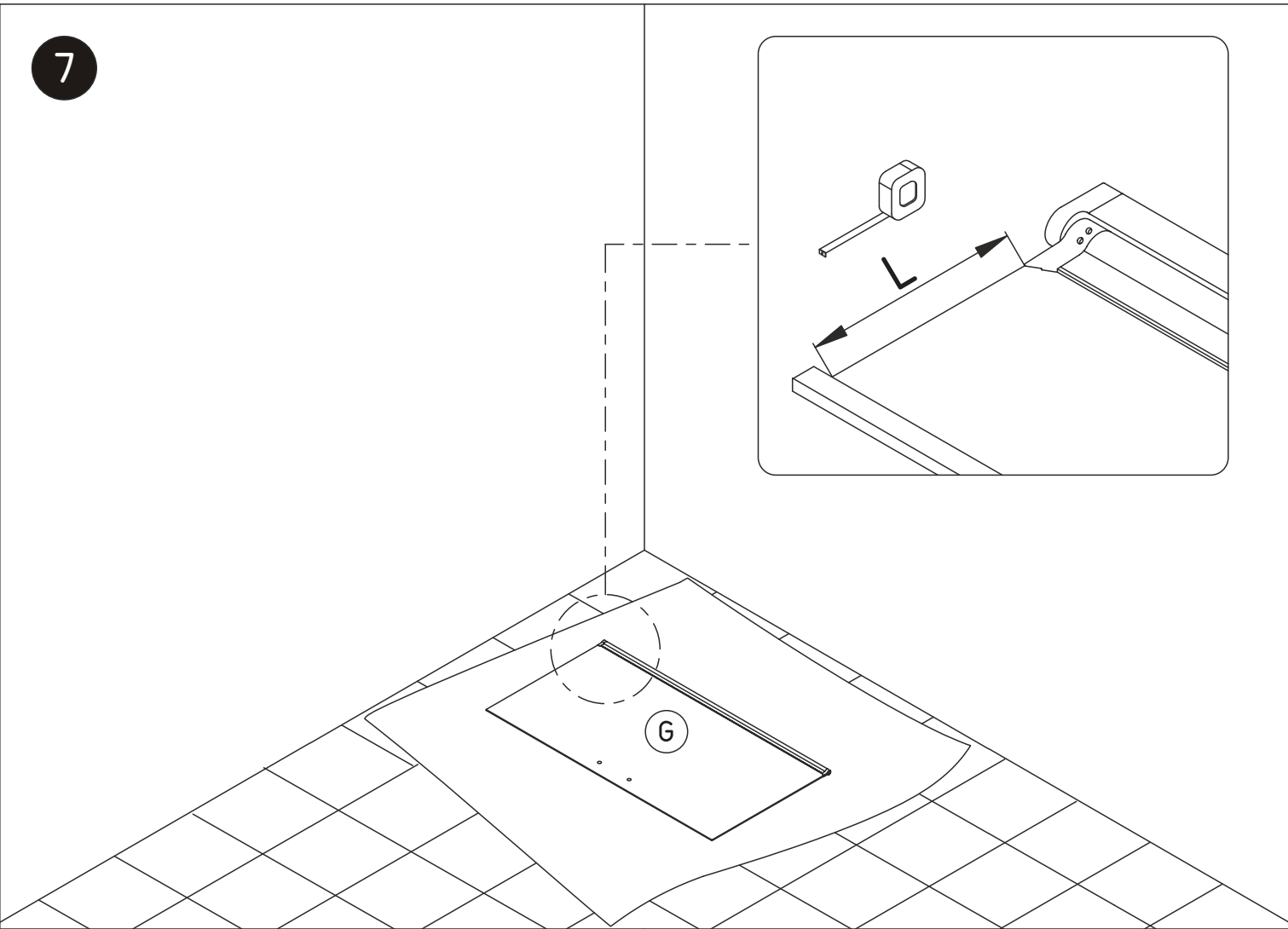
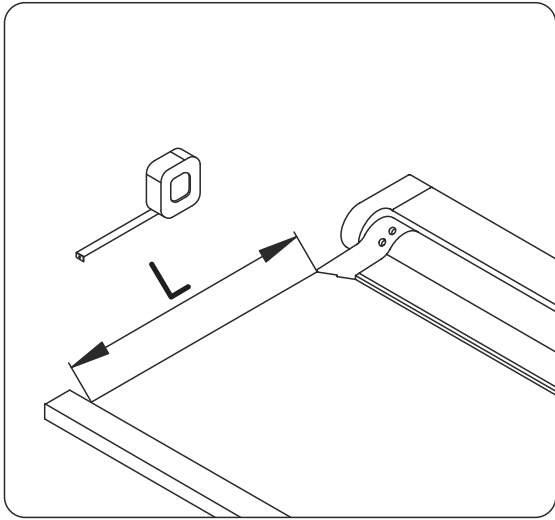
HR Prije ugradnje magnetnih profila na staklena vrata, jesu li magnetske brtve na oba profila dobro opremljene i magneti se lako poduzimaju, ako ne i uklanjaju jedan od magnetskih pečat i okrenite naopako. Onda će to raditi.



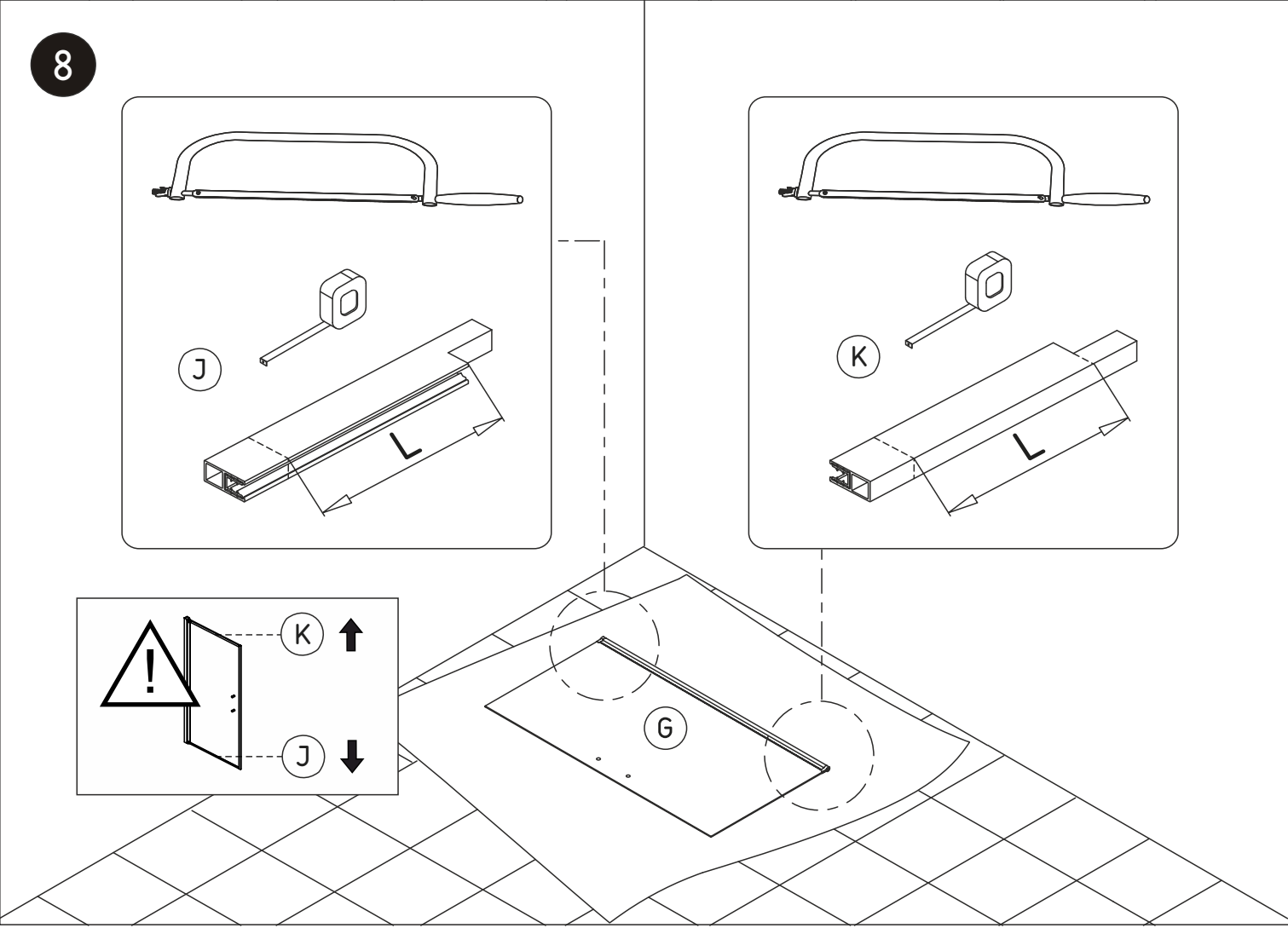
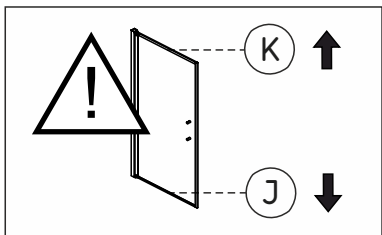
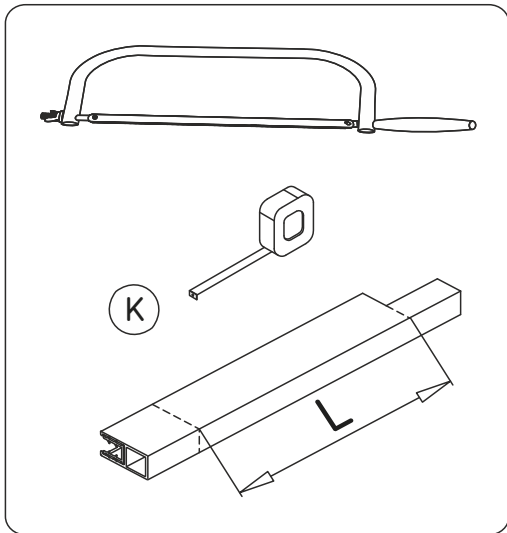
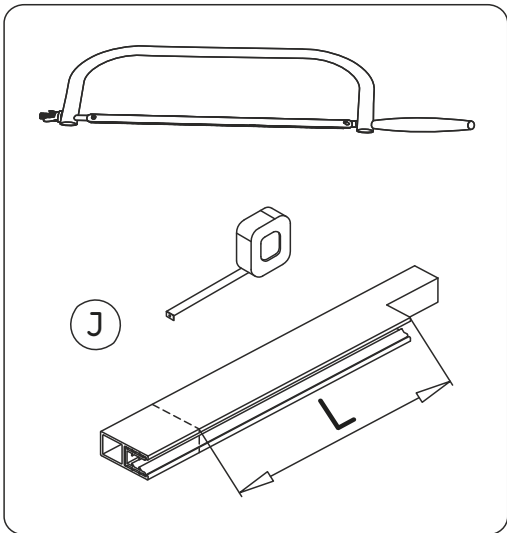
e insidan / indvendig / insiden
sisään / sisemus / innanvert
inside / innen / innerhalb
à l'intérieur / binnen / uvnitř



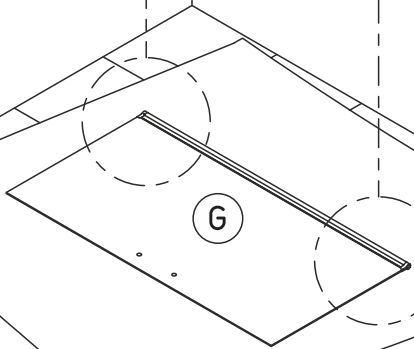
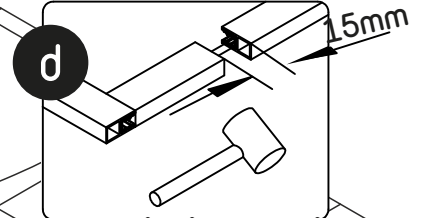
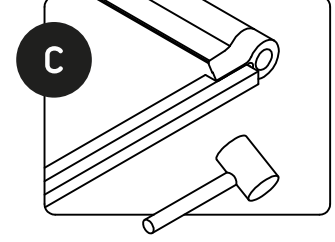
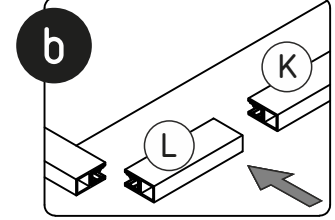
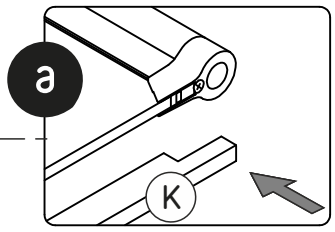
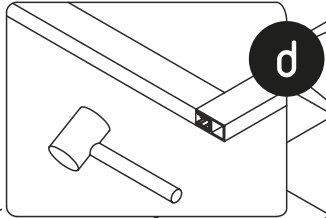
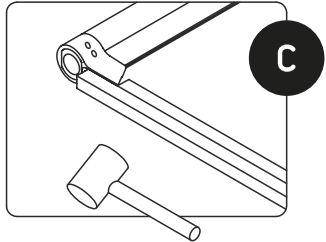
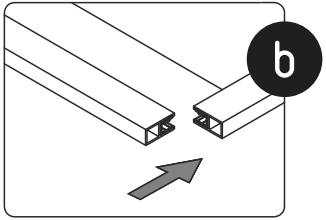
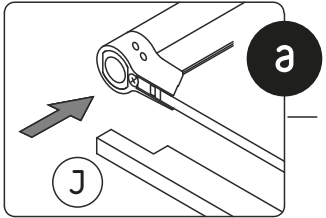
7



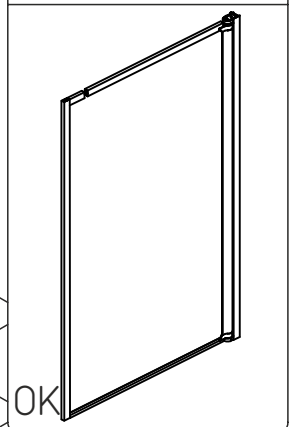
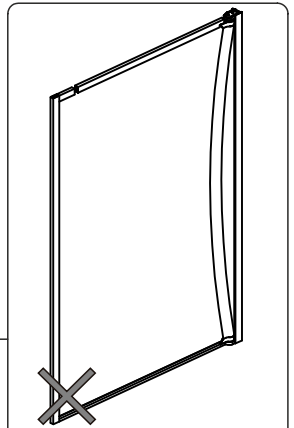
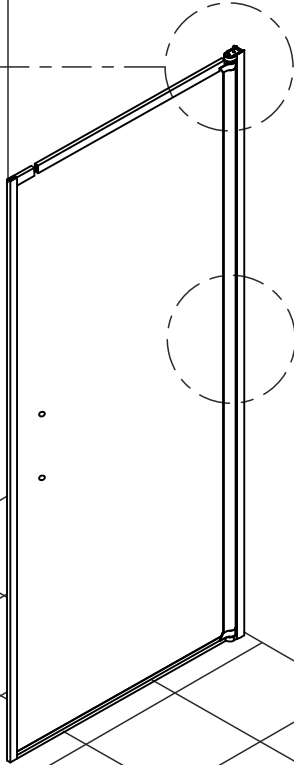
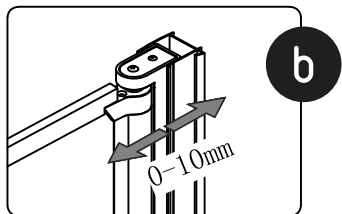
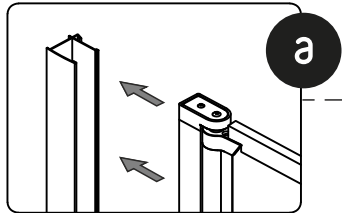
8



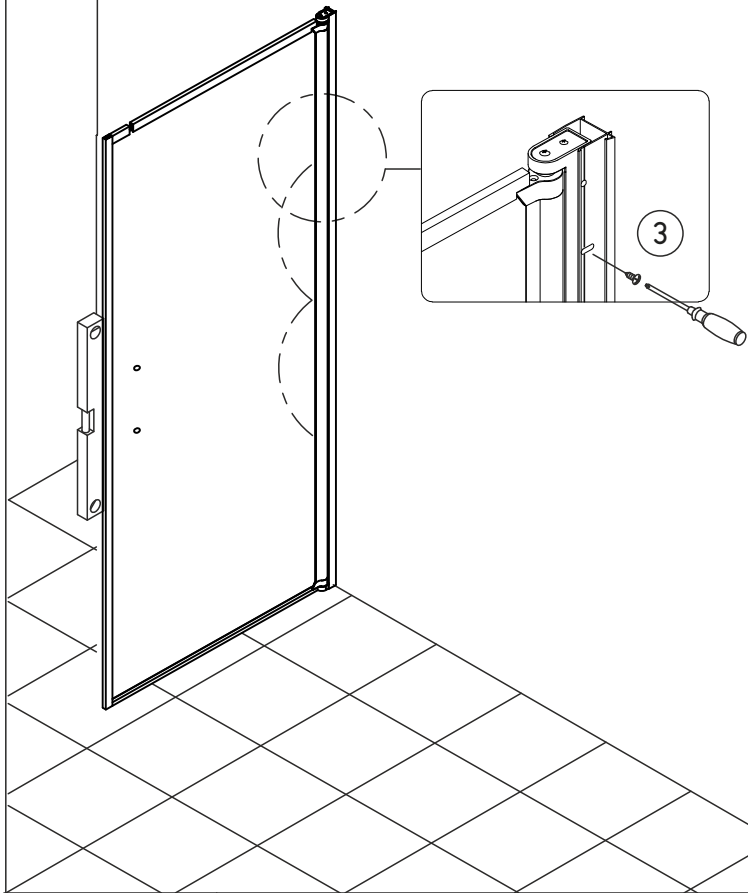
9



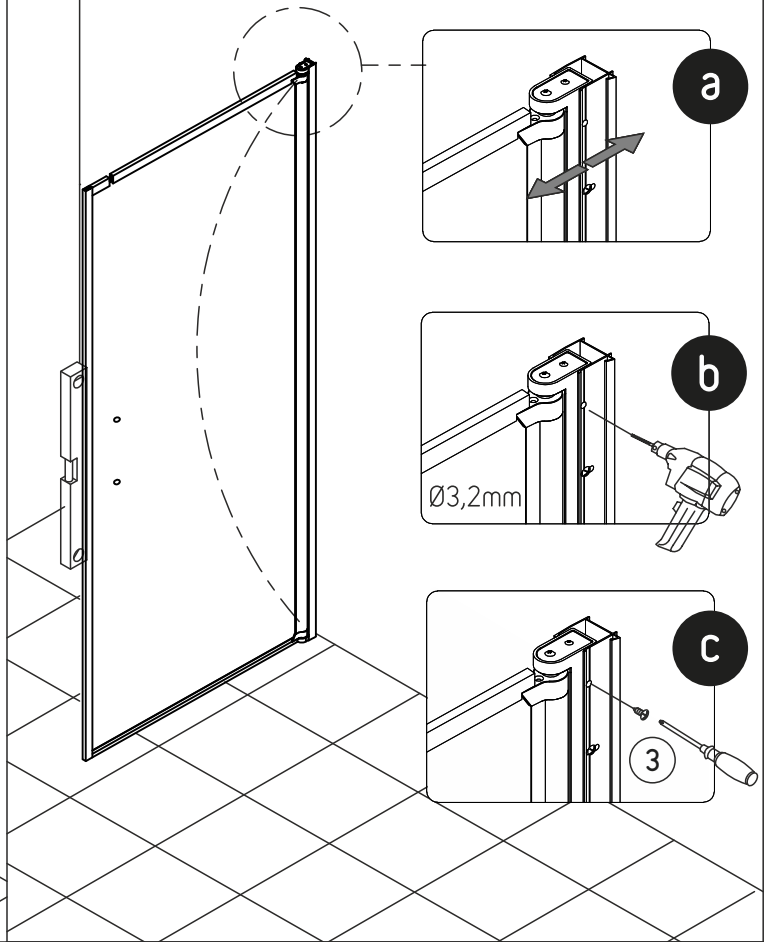
10



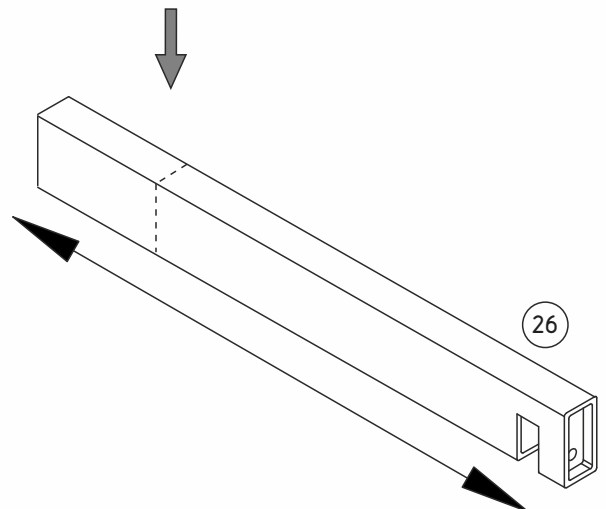
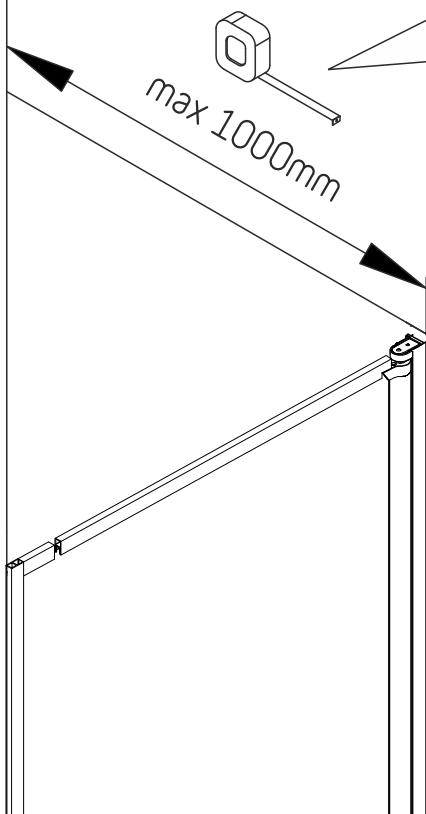
11



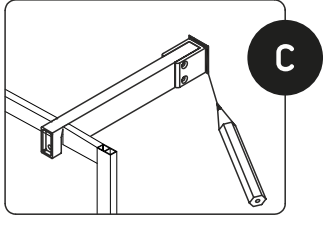
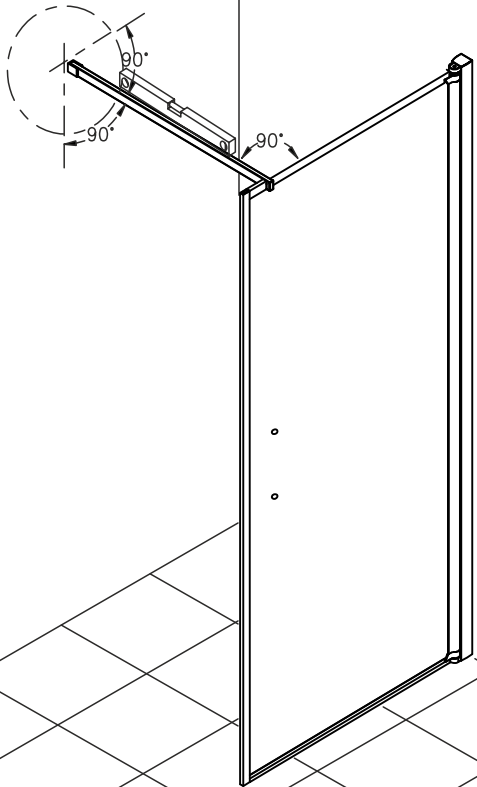
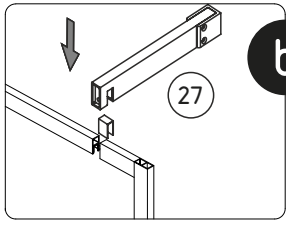
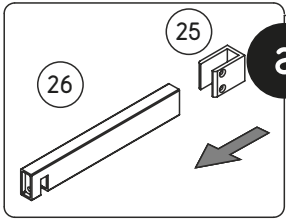
12



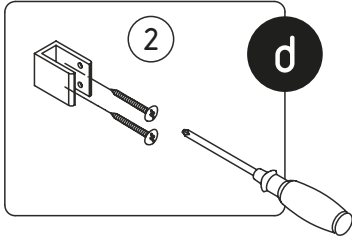
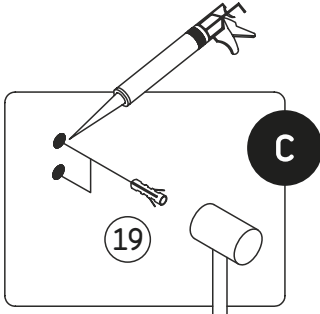
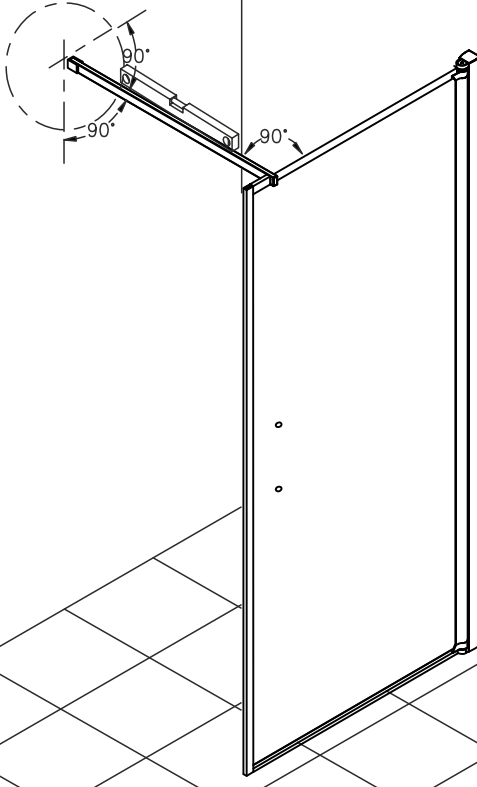
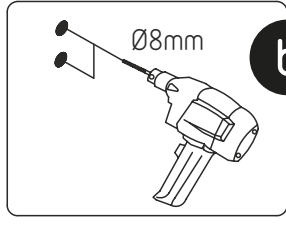
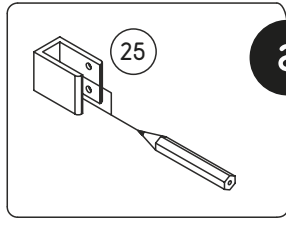
13



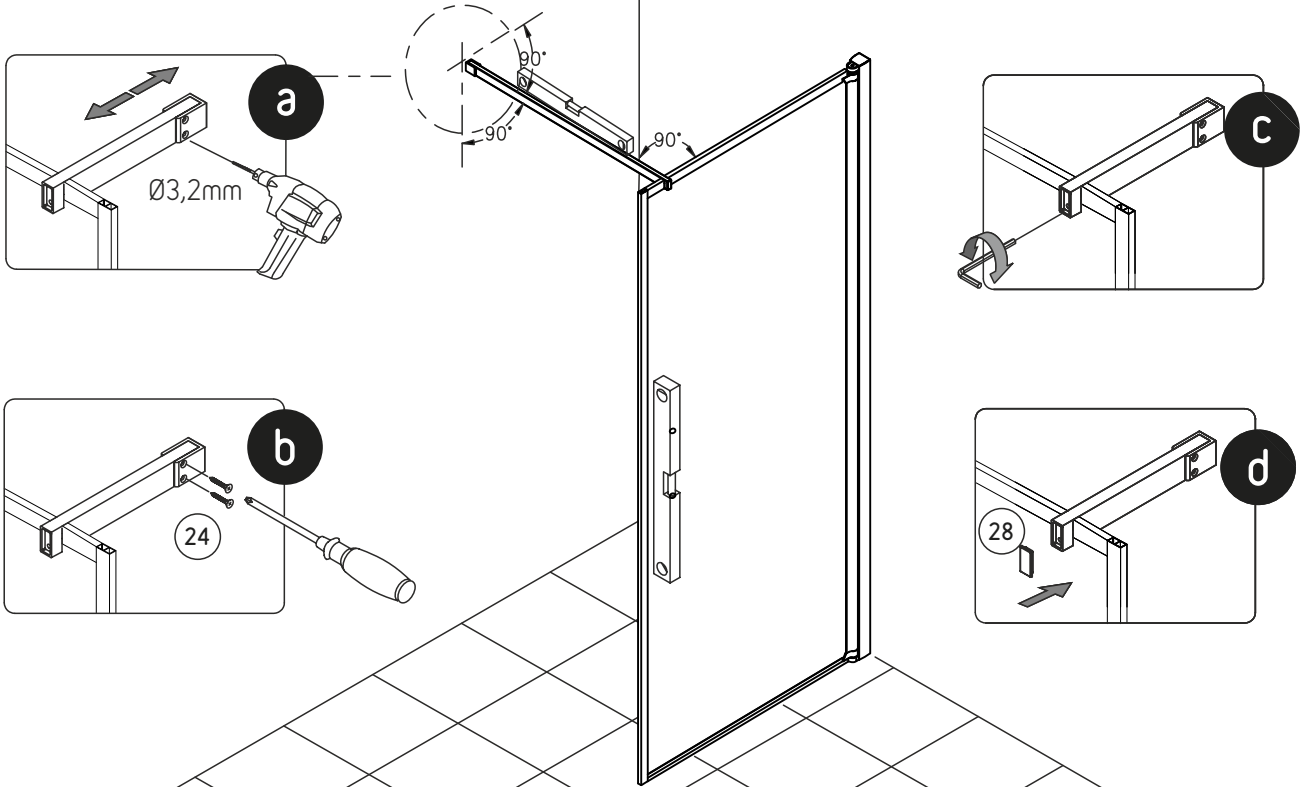
14



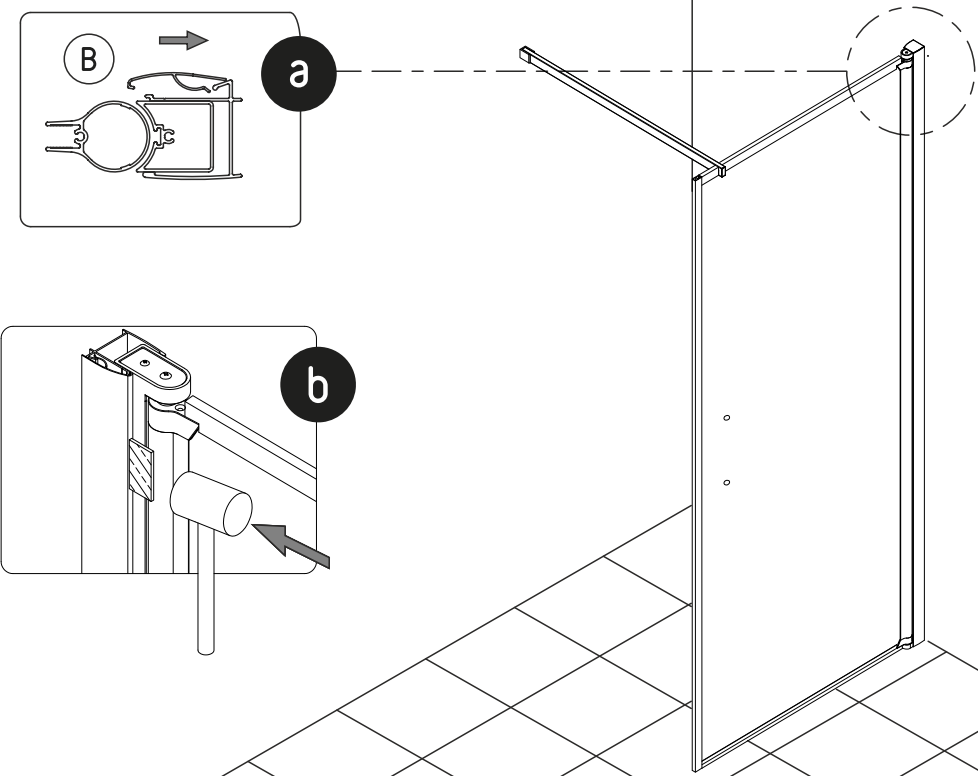
15



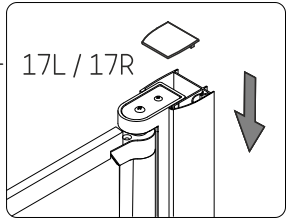
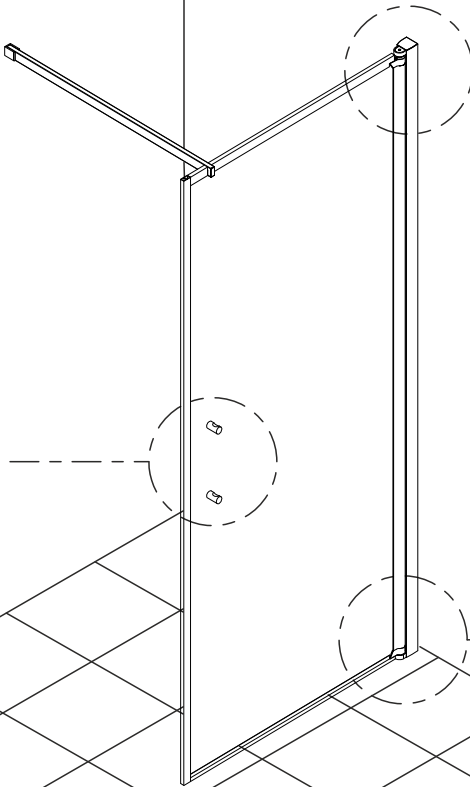
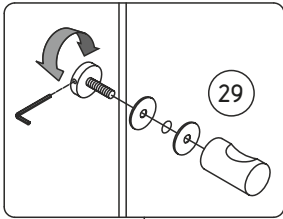
16



17

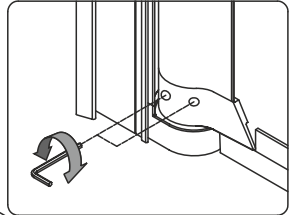


18



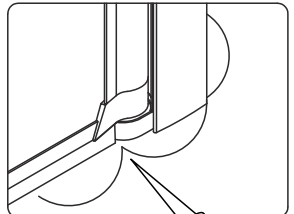
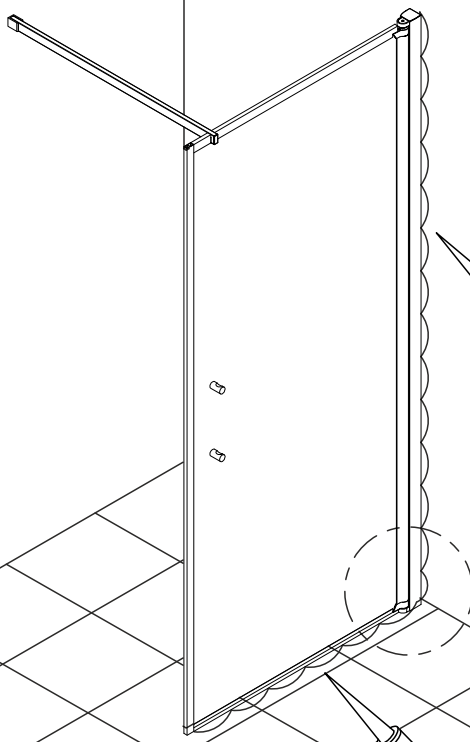
vänster / venstre
venstre / vinstri
vasen / vasak = 15L
left / links
gauche / levá

höger / højre
høyre / hægri
oikea / parem = 15R
right / rechts
droite / pravá



insidan / indvendig / innsiden
sisään / sisemus / innanvert
inside / innen / innerhalb
à l'intérieur / binnen / uvnitř

19



SILIKONE

SILIKONE

SILIKONE