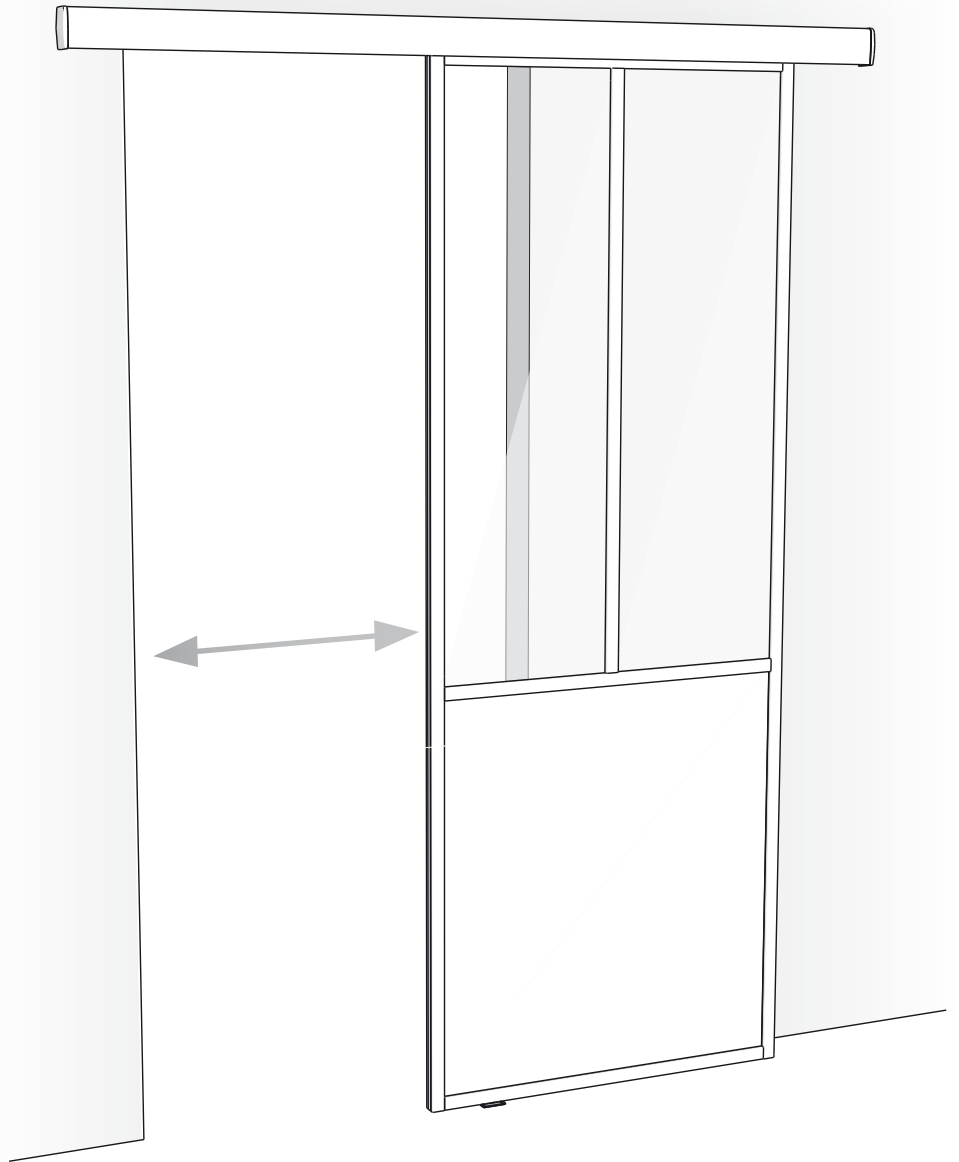


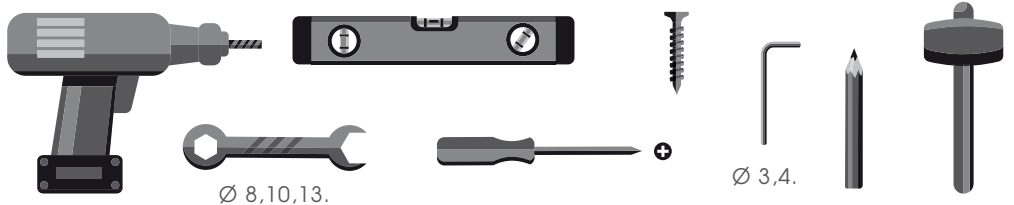
Kit'atelier[®]

illuminates your home

NOTICE DE MONTAGE · ASSEMBLING INSTRUCTION · MONTAGEANLEITUNG
 RAIL EN APPLIQUE · RAIL · SCHIENE
 Porte coulissante · Sliding door · Schiebetüre



MATÉRIEL NÉCESSAIRE / NEEDED TOOLS / NÖTIGEN WERKZEUGE
 (non fourni / not provided / nicht vorhanden)



COMPOSITION DE VOTRE COLIS / INCLUDED IN THE PACKAGE / PACKET INHALT

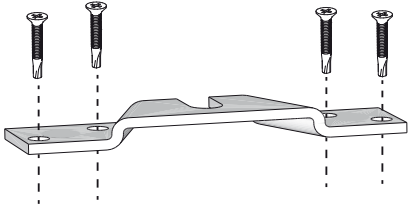
A



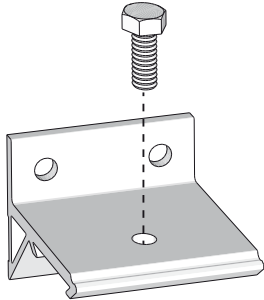
B



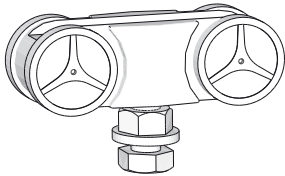
C
X2



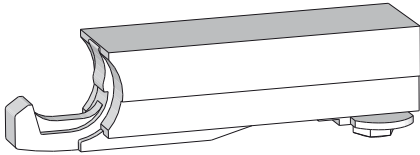
D
X5



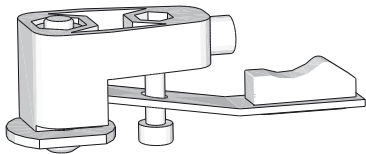
E
X2



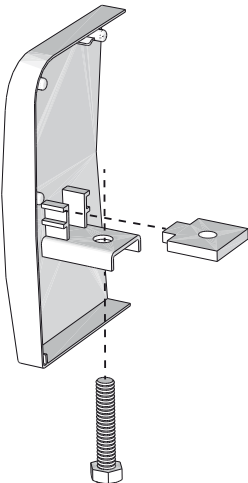
F



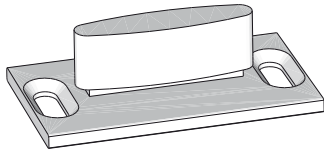
G



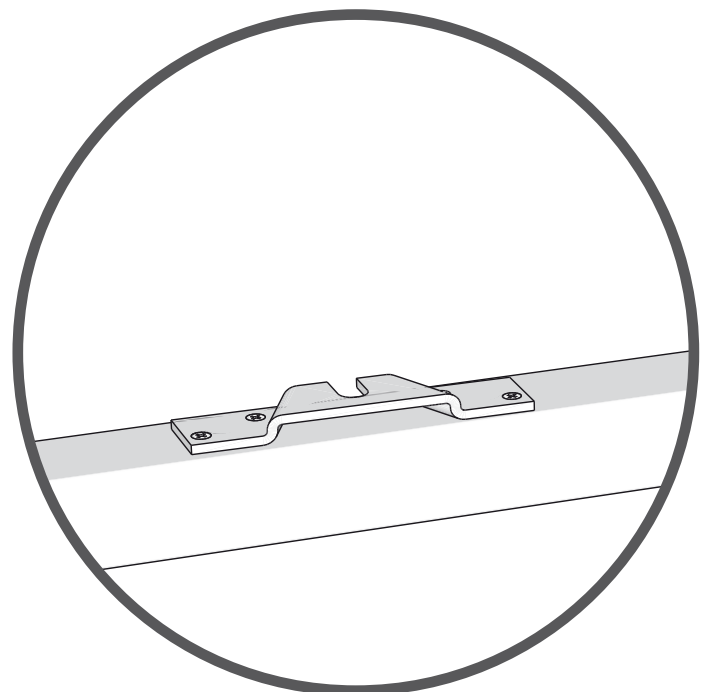
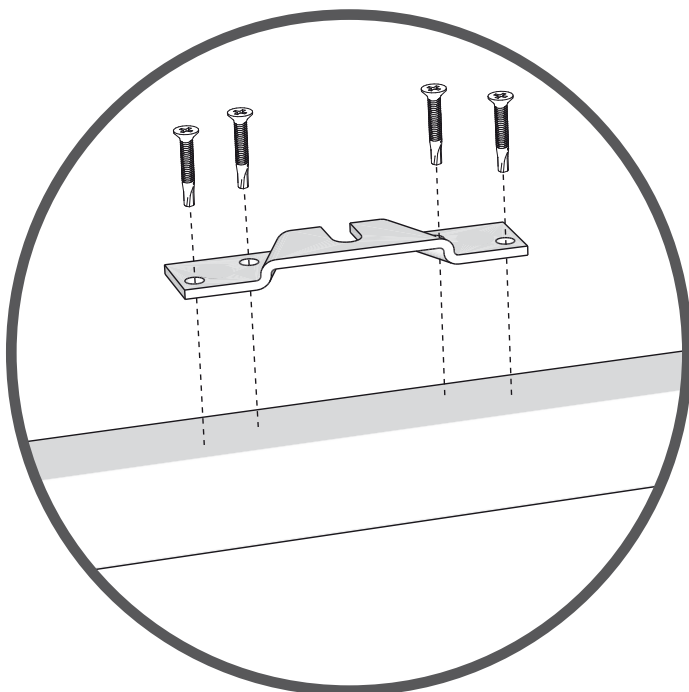
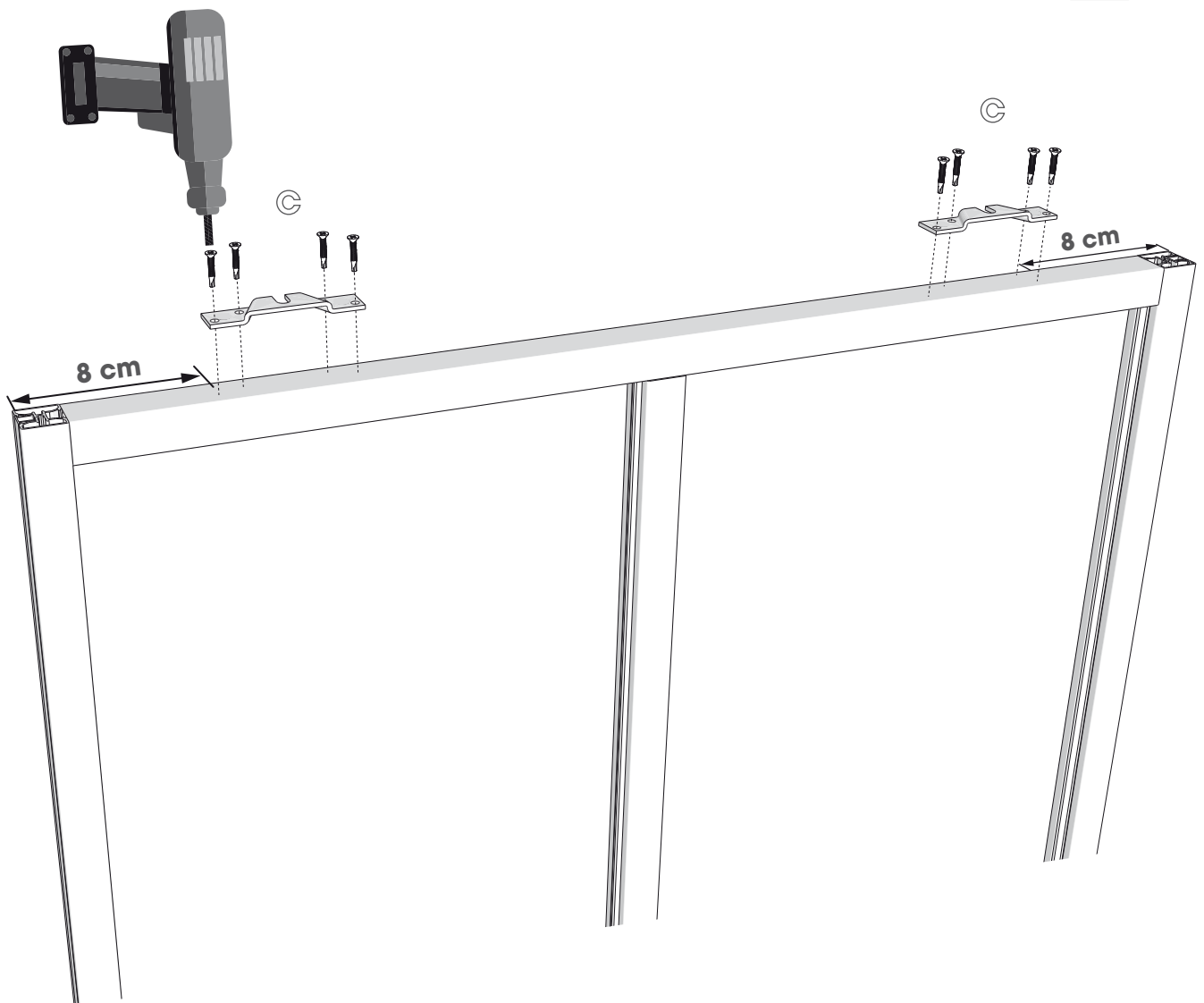
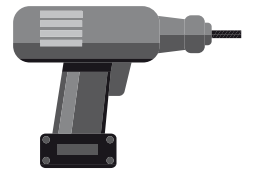
H



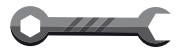
I



ÉTAPE 1 - STEP 1 - SCHRITT 1



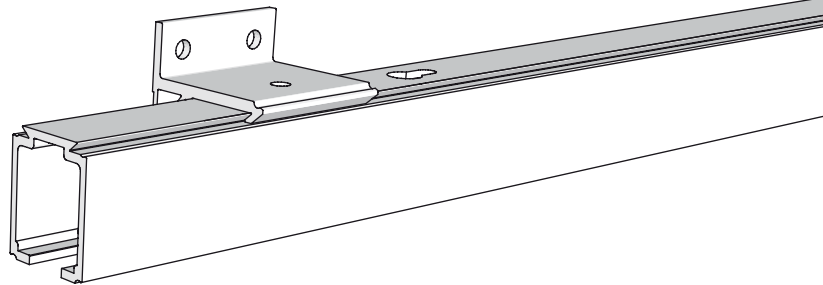
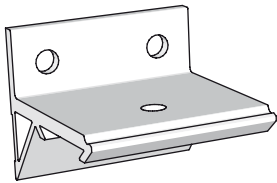
ÉTAPE 2 - STEP 2 - SCHRITT 2



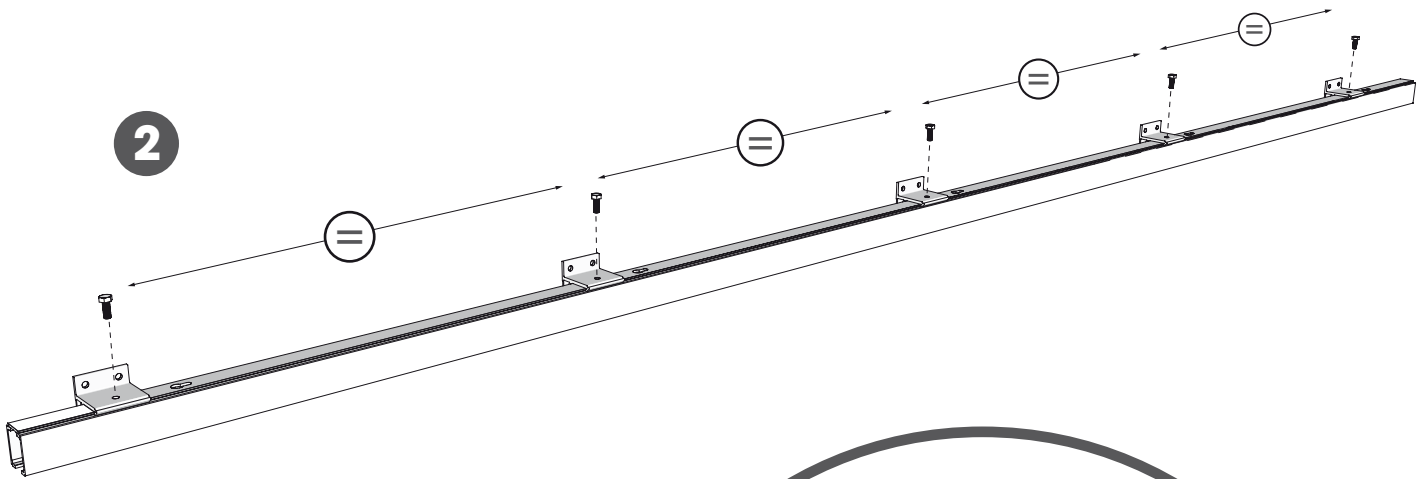
Ø 8

D
X5

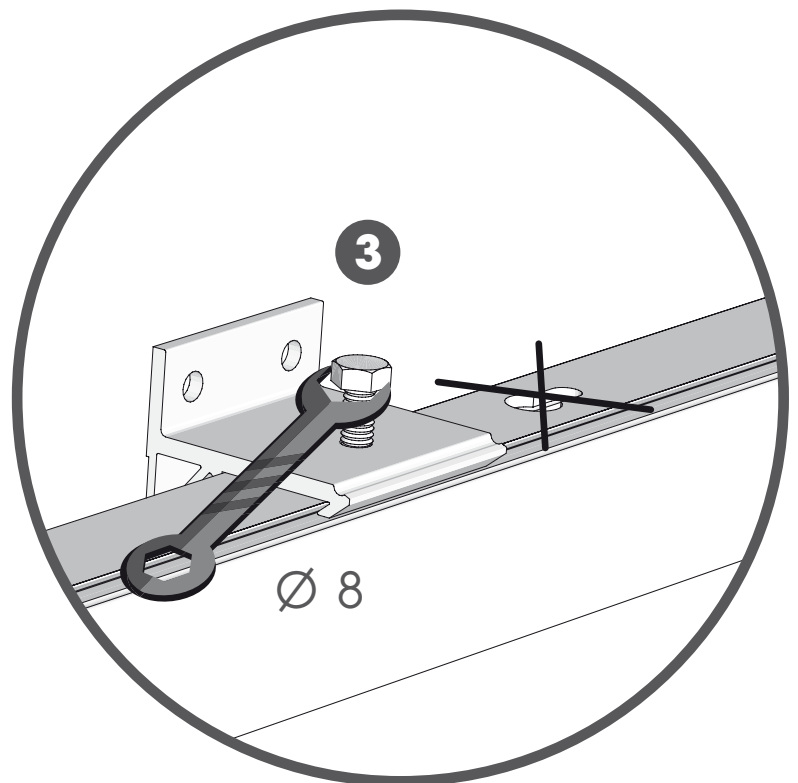
1



2

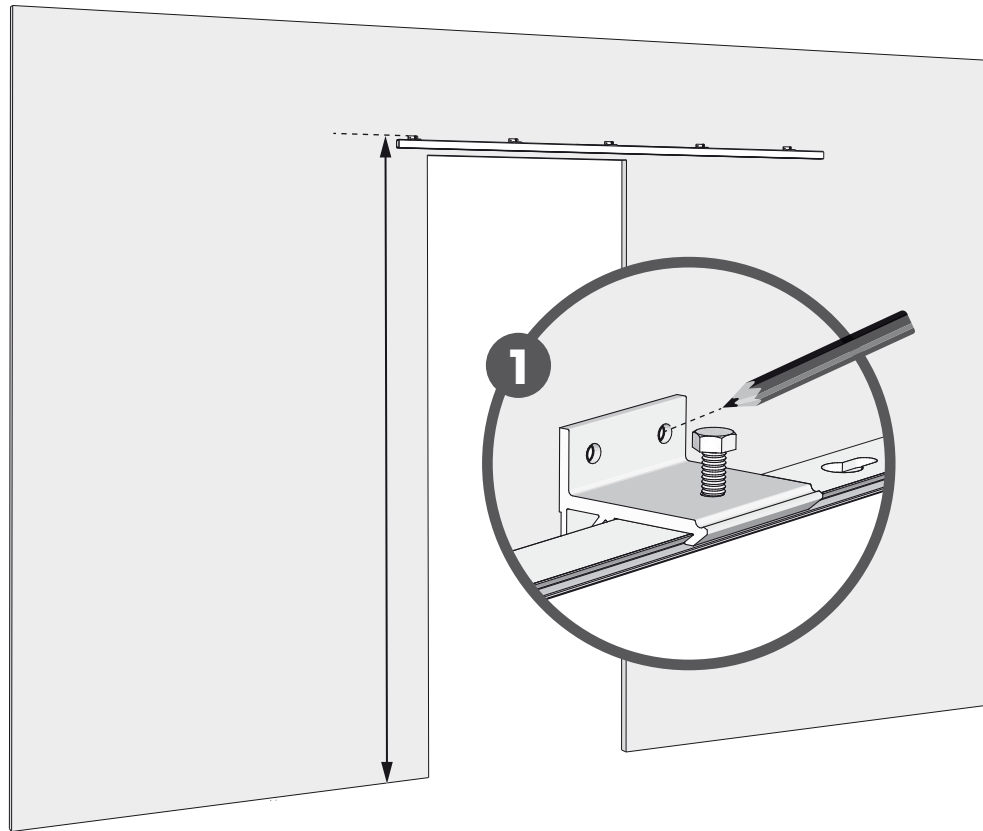
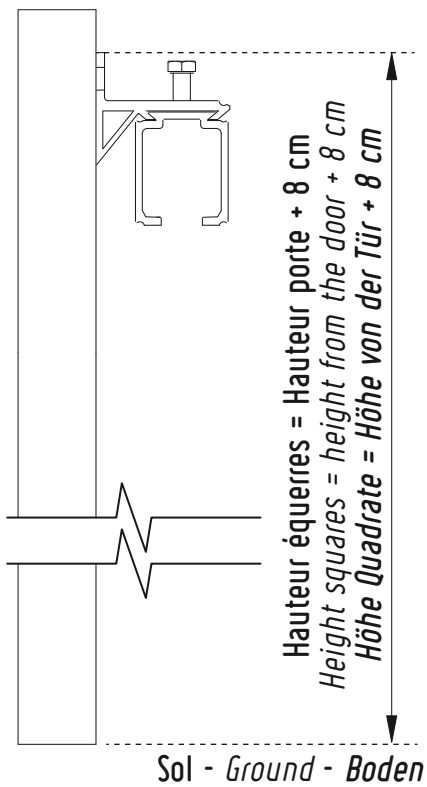
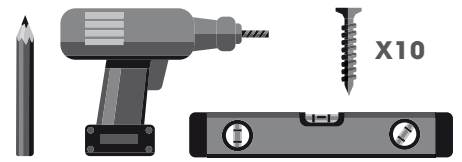


3

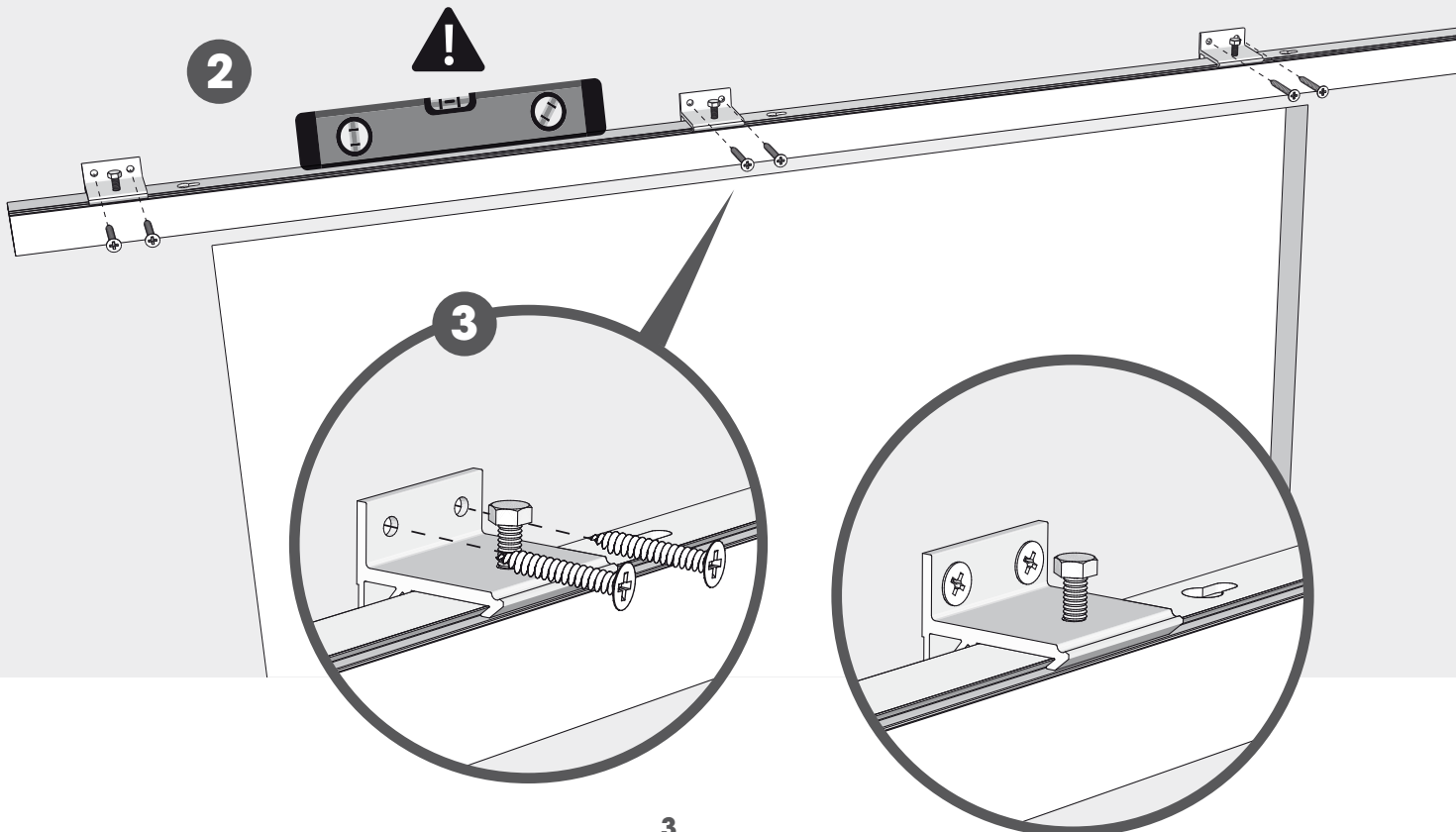


Ø 8

ÉTAPE 3 - STEP 3 - SCHRITT 3



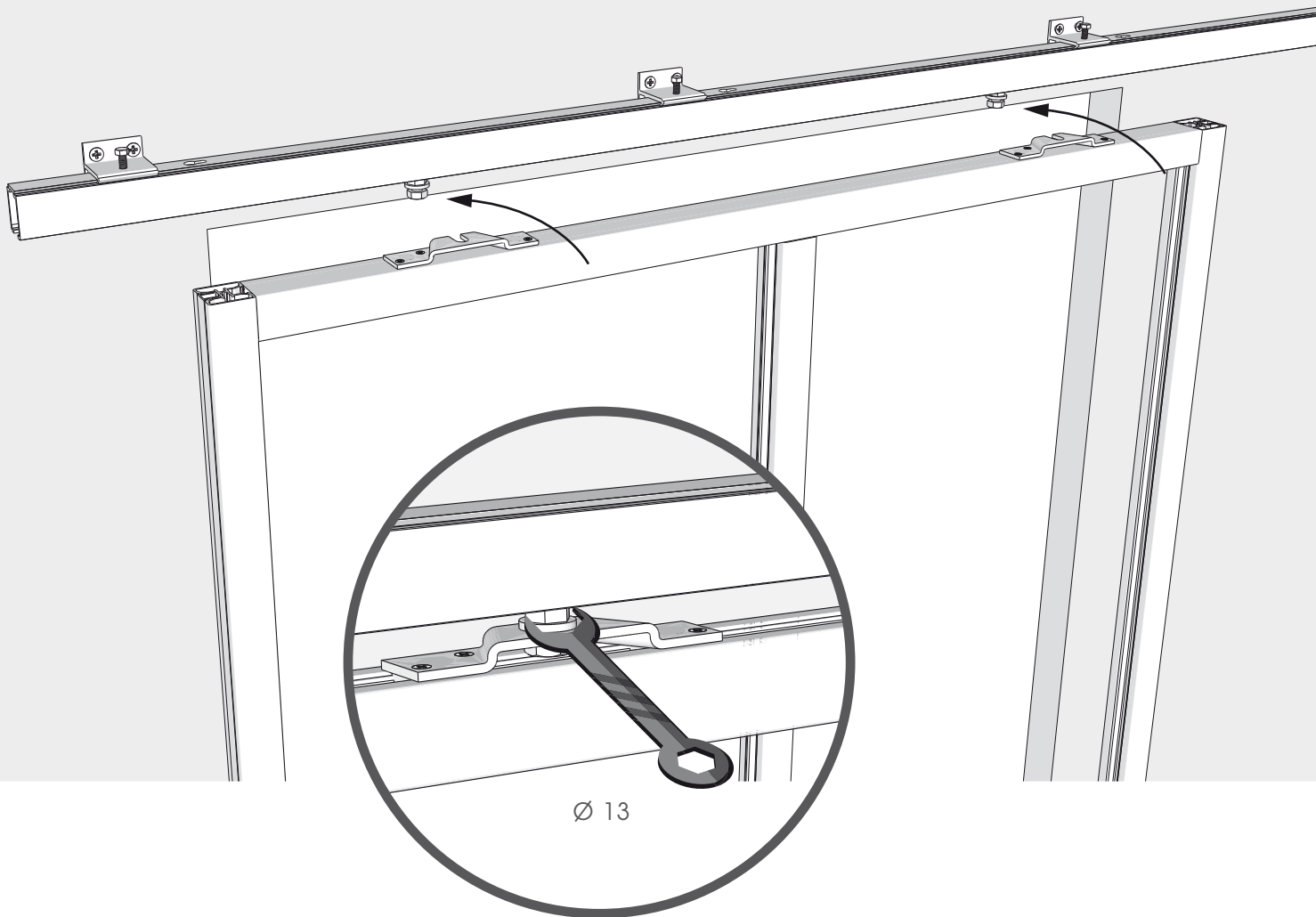
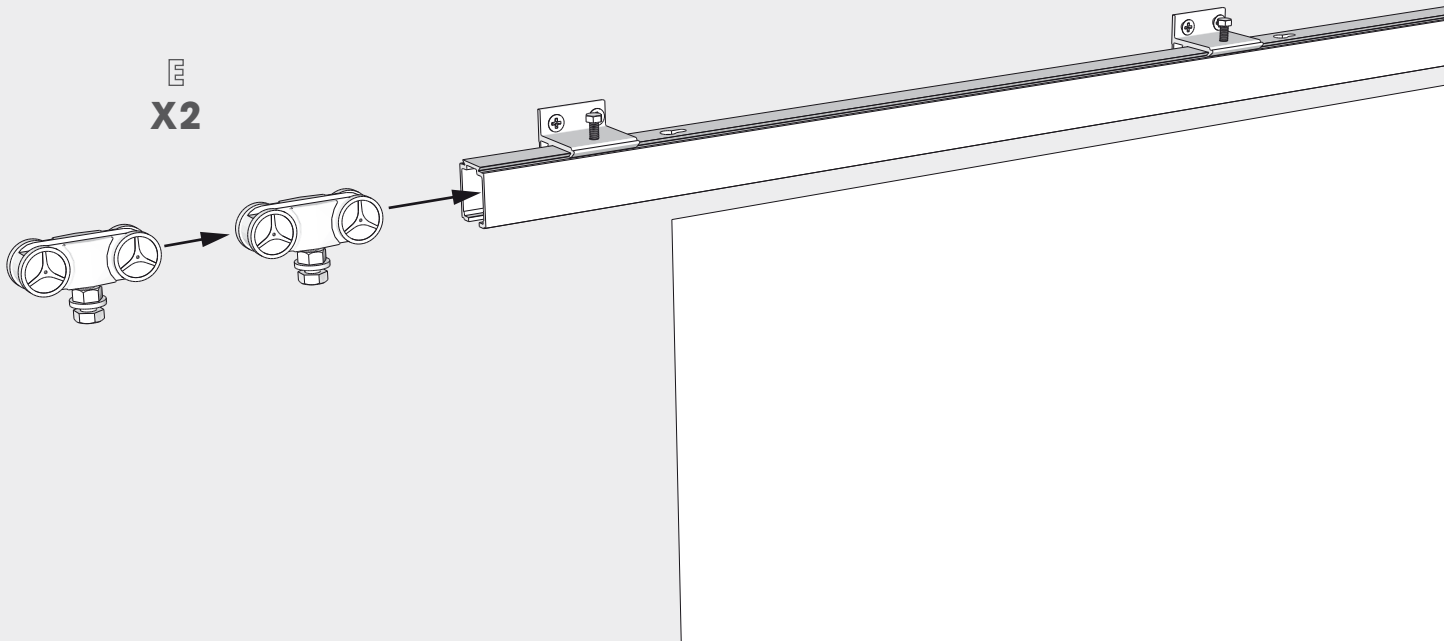
Fixation non fournie, à adapter à votre support.
Screw (not provided) to adapt accordingly to your support.
Befestigung nicht inklusiv. Befestigung entsprechend dem Träger organisieren.



ÉTAPE 4 - STEP 4 - SCHRITT 4



Ø 13

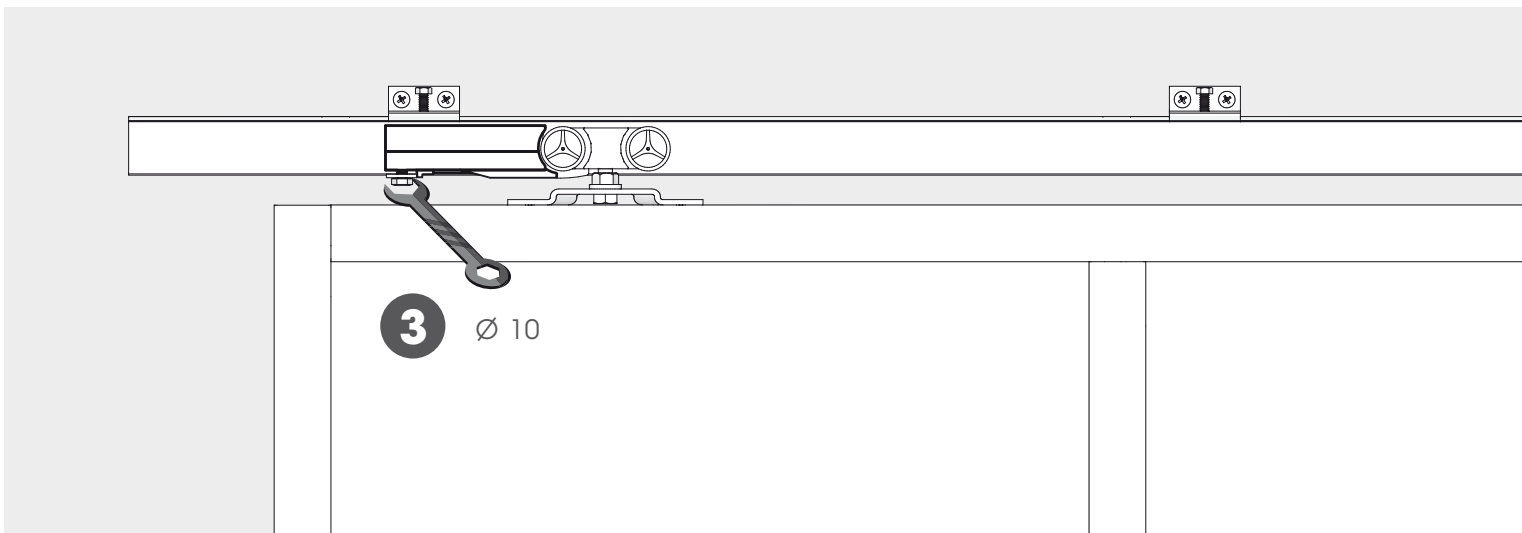
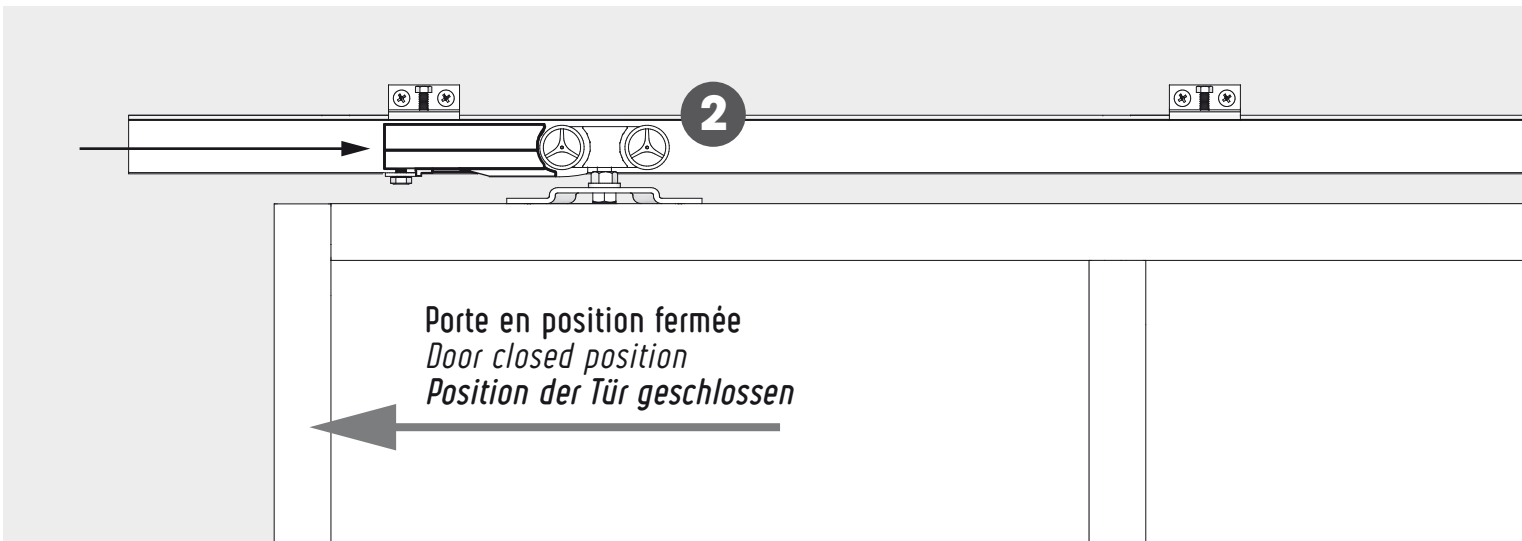
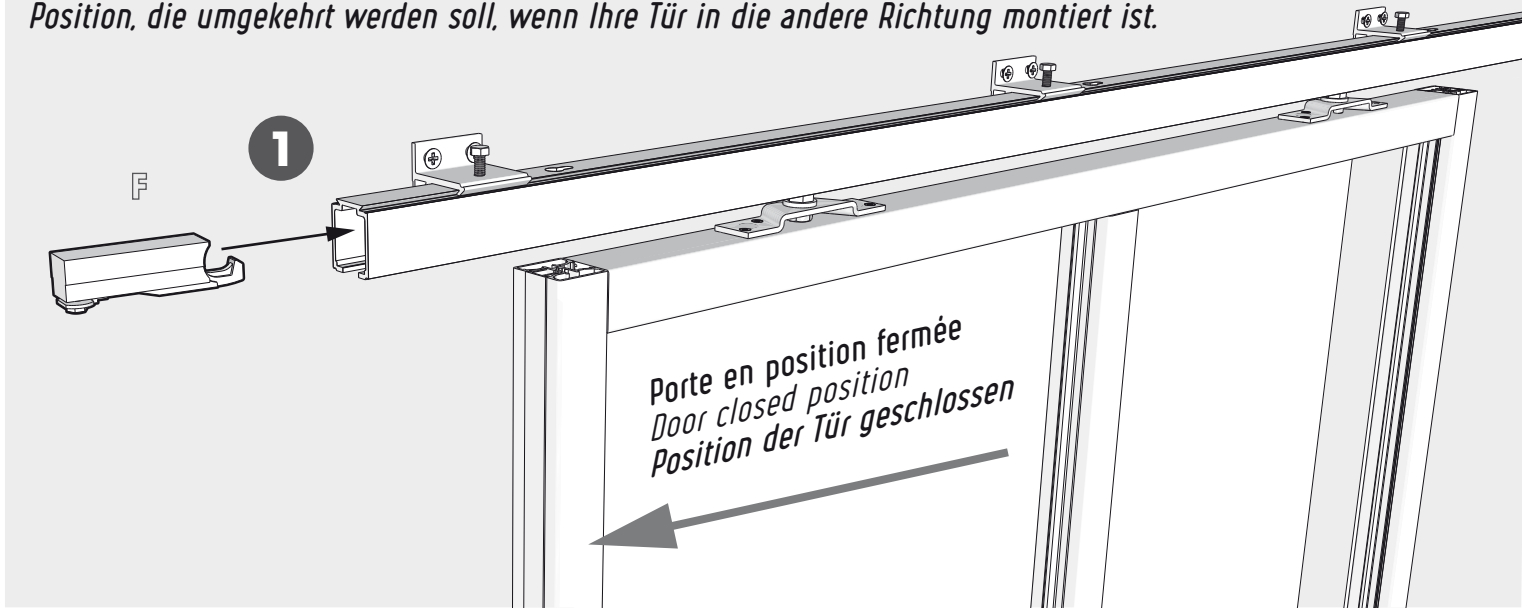


ÉTAPE 5 - STEP 5 - SCHRITT 5



Ø 10

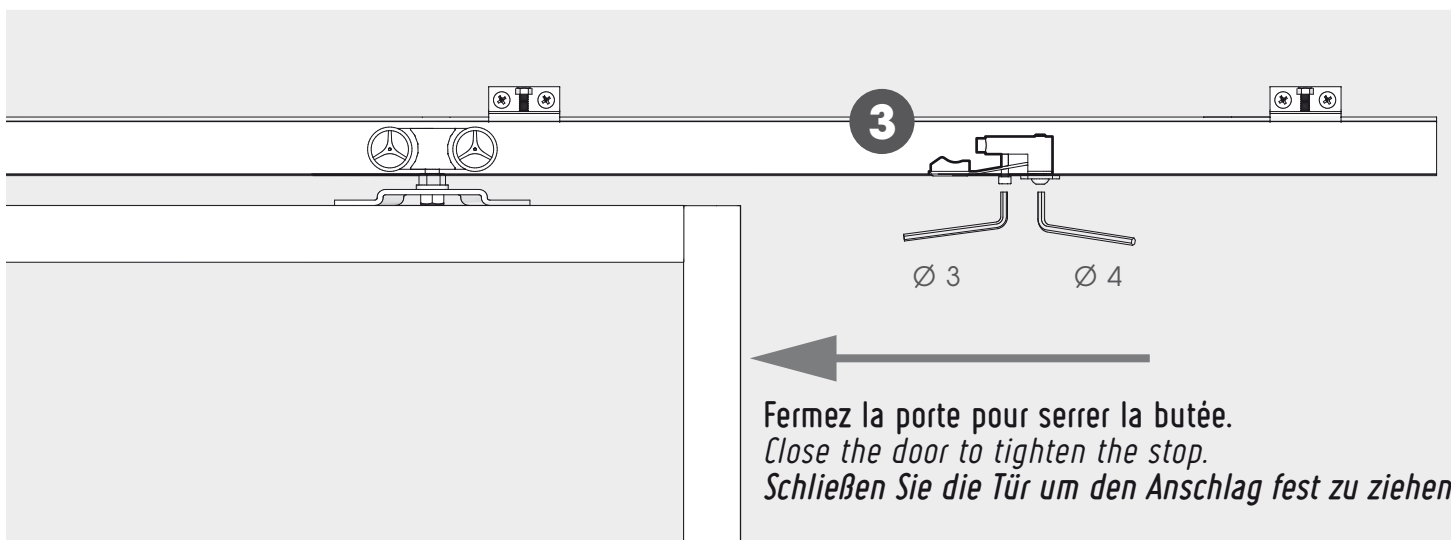
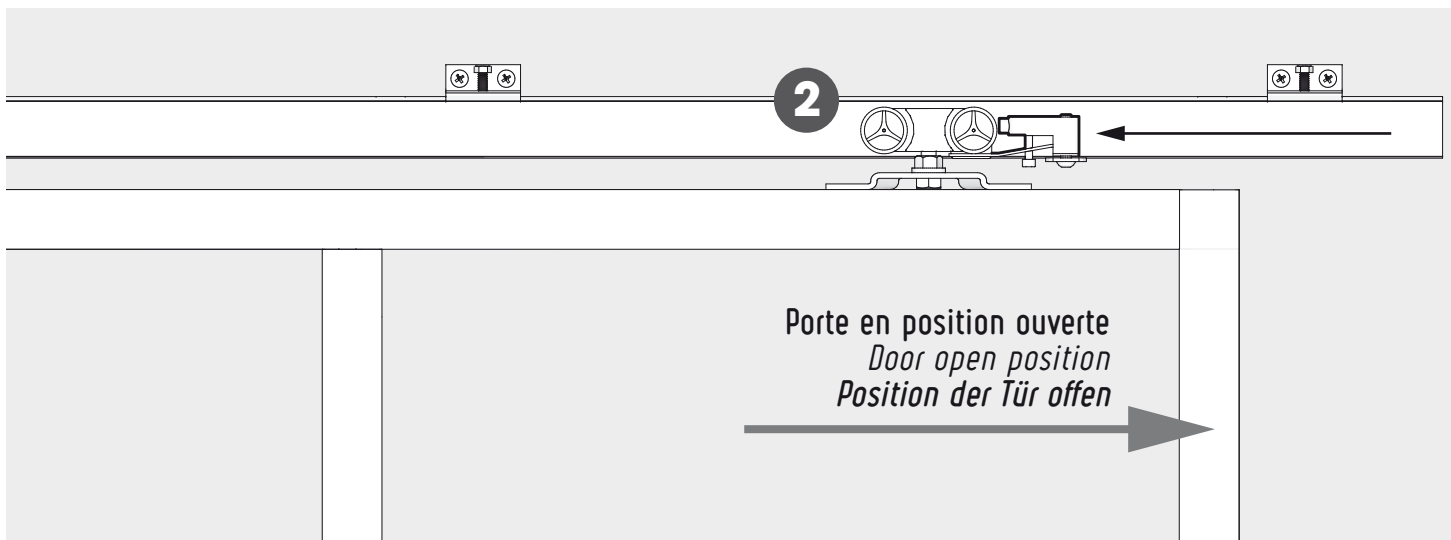
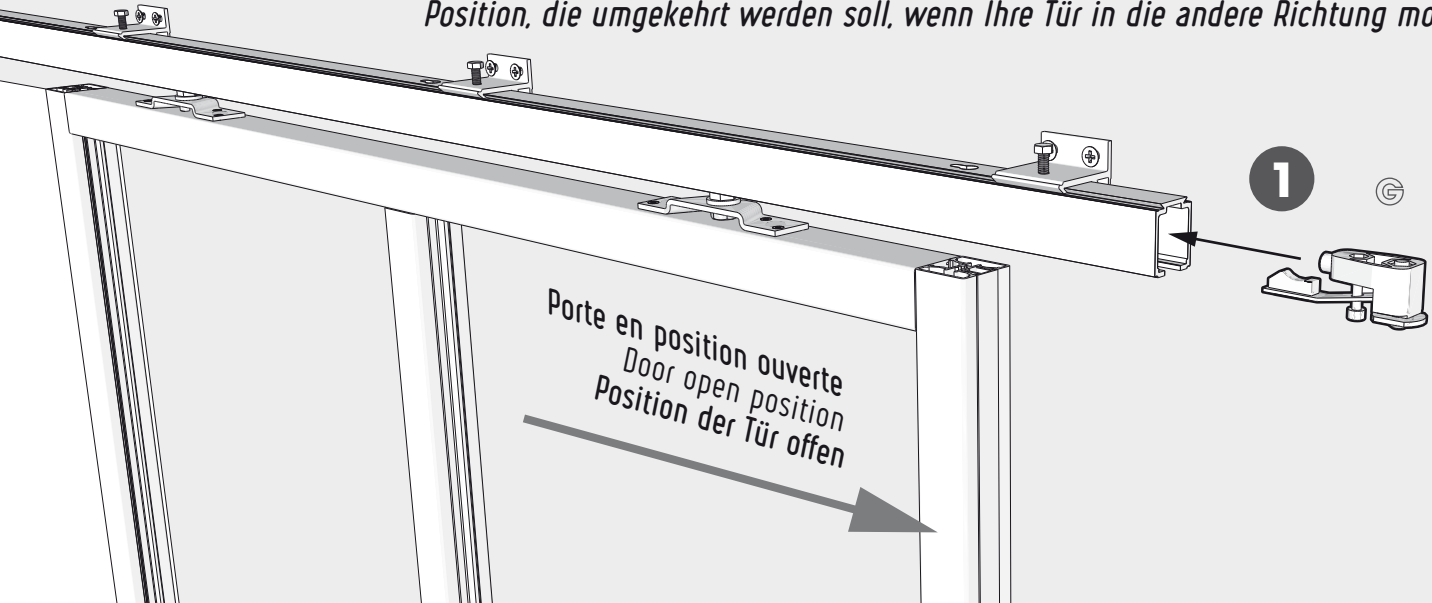
Position à inverser si votre porte est montée dans l'autre sens.
Position to be reversed if your door is mounted in the other direction.
Position, die umgekehrt werden soll, wenn Ihre Tür in die andere Richtung montiert ist.



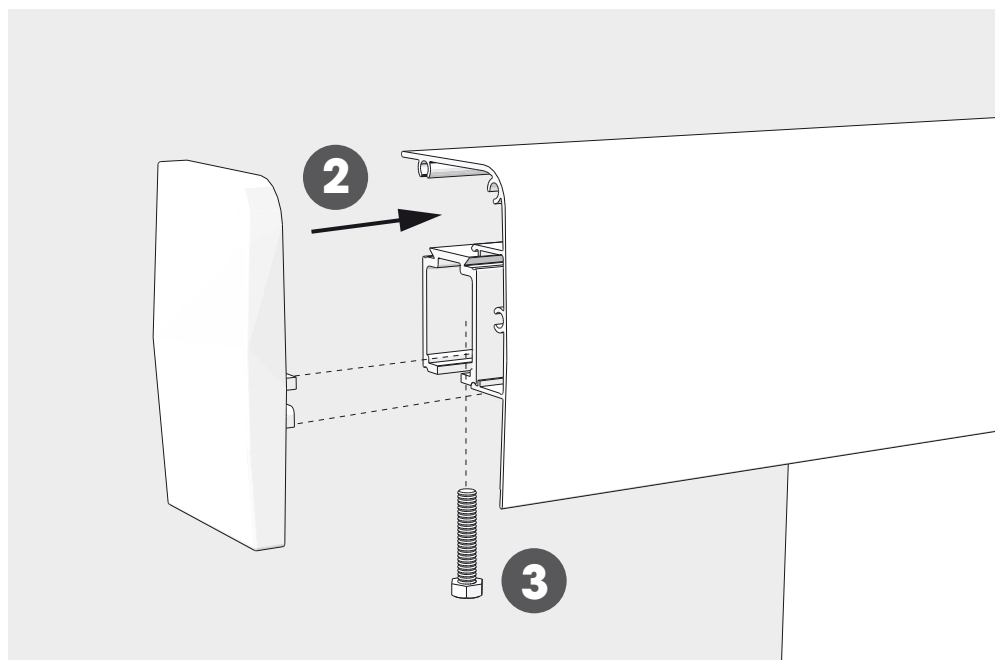
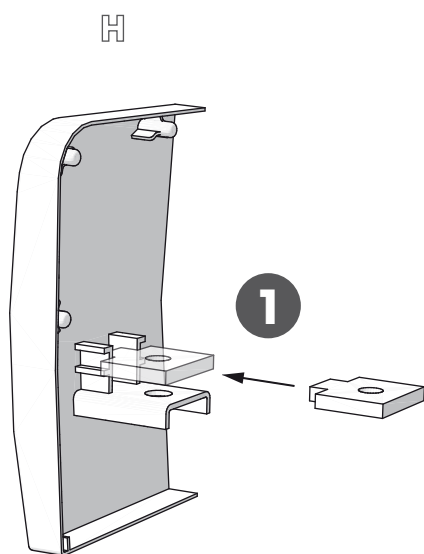
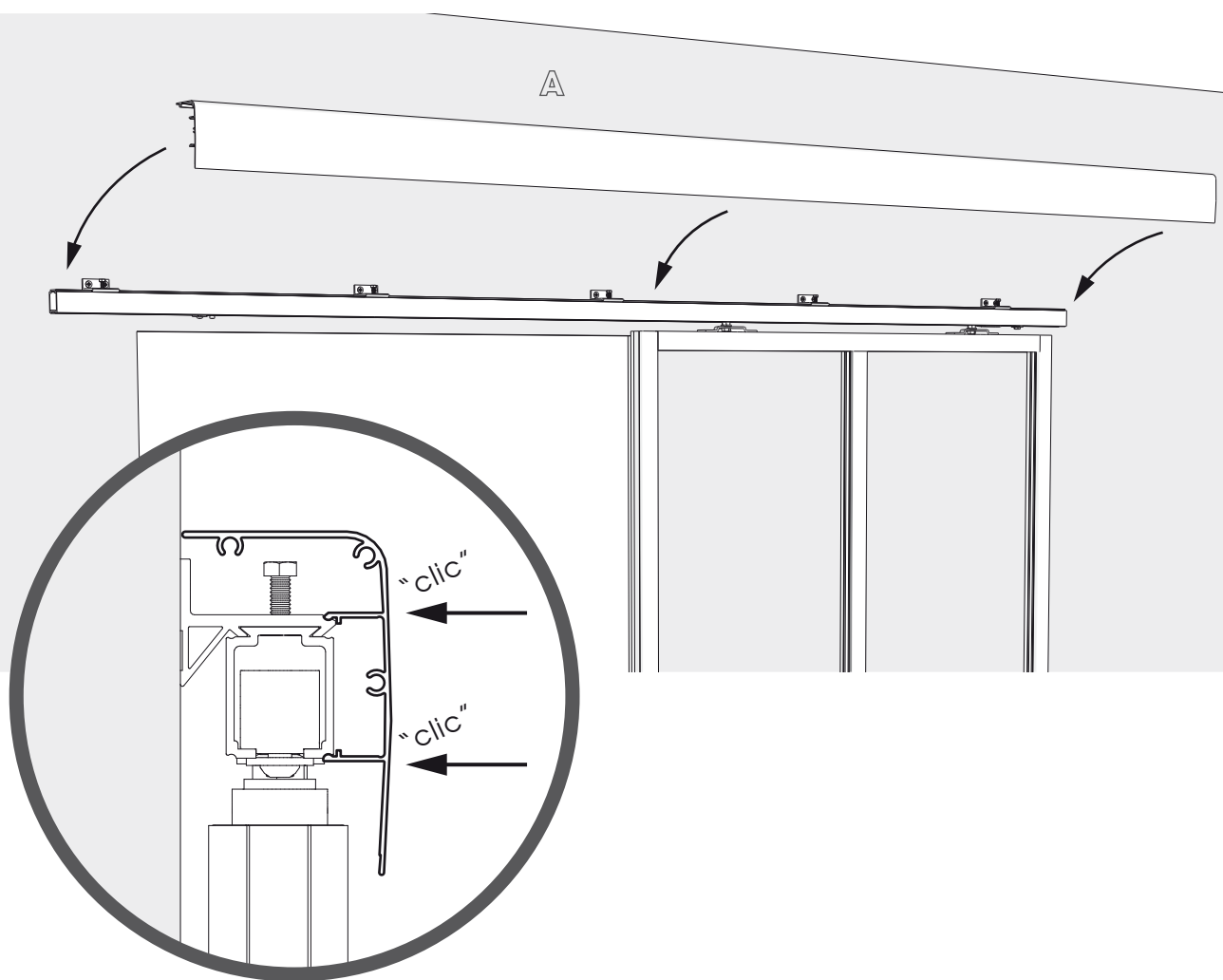
ÉTAPE 6 - STEP 6 - SCHRITT 6

Ø 3, 4

Position à inverser si votre porte est montée dans l'autre sens.
Position to be reversed if your door is mounted in the other direction.
Position, die umgekehrt werden soll, wenn Ihre Tür in die andere Richtung montiert ist.

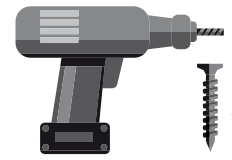


ÉTAPE 7 - STEP 7 - SCHRITT 7



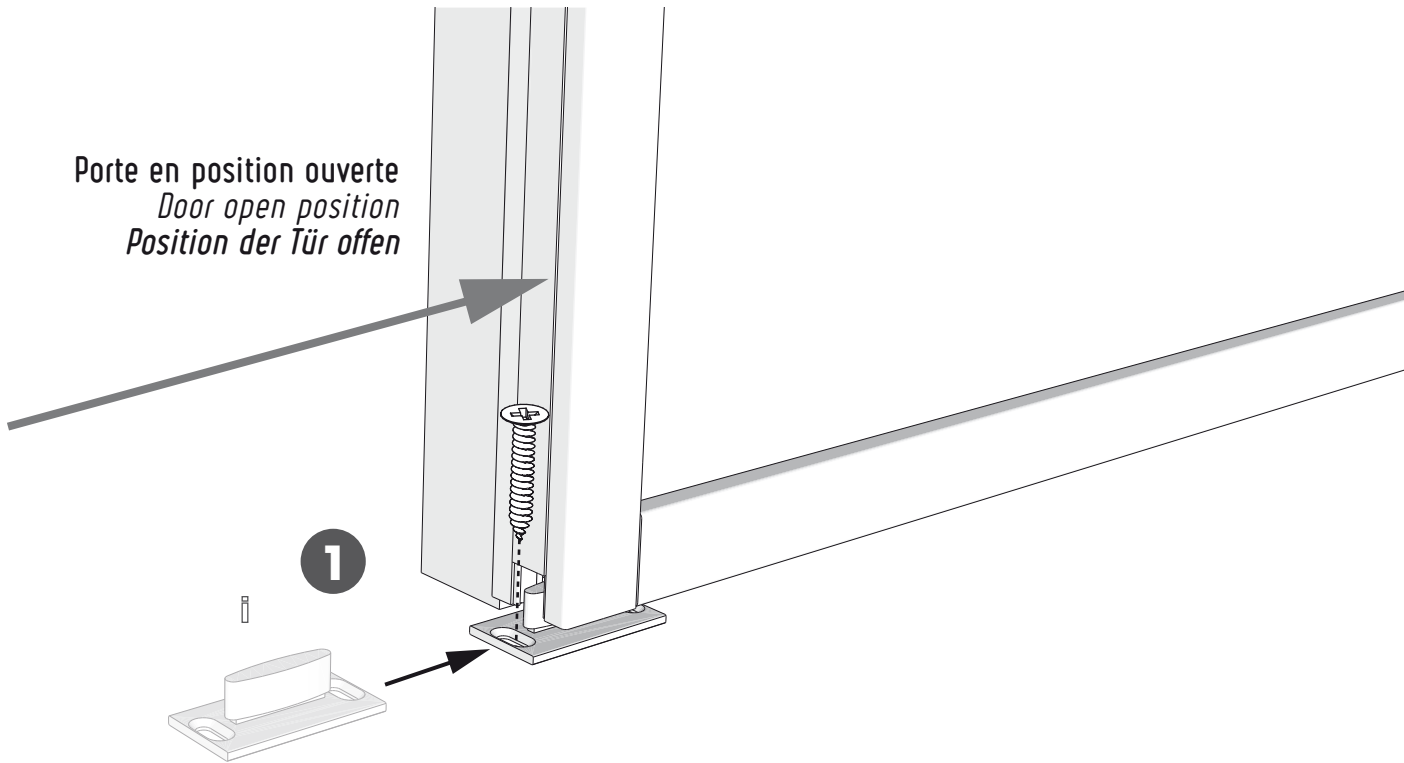
Répétez ces opérations pour le cache de droite.
Repeat these operations for the right side.
Wiederholen Sie die Manipulation für die rechte Seite.

ÉTAPE 8 - STEP 8 - SCHRITT 8



X2

Porte en position ouverte
Door open position
Position der Tür offen



Fixation non fournie, à adapter à votre support.
Fixation (not provided) to adapt accordingly to your support.
Befestigung nicht inklusiv, Befestigung entsprechend dem Träger organisieren.

Porte en position fermée
Door closed position
Position der Tür geschlossen

