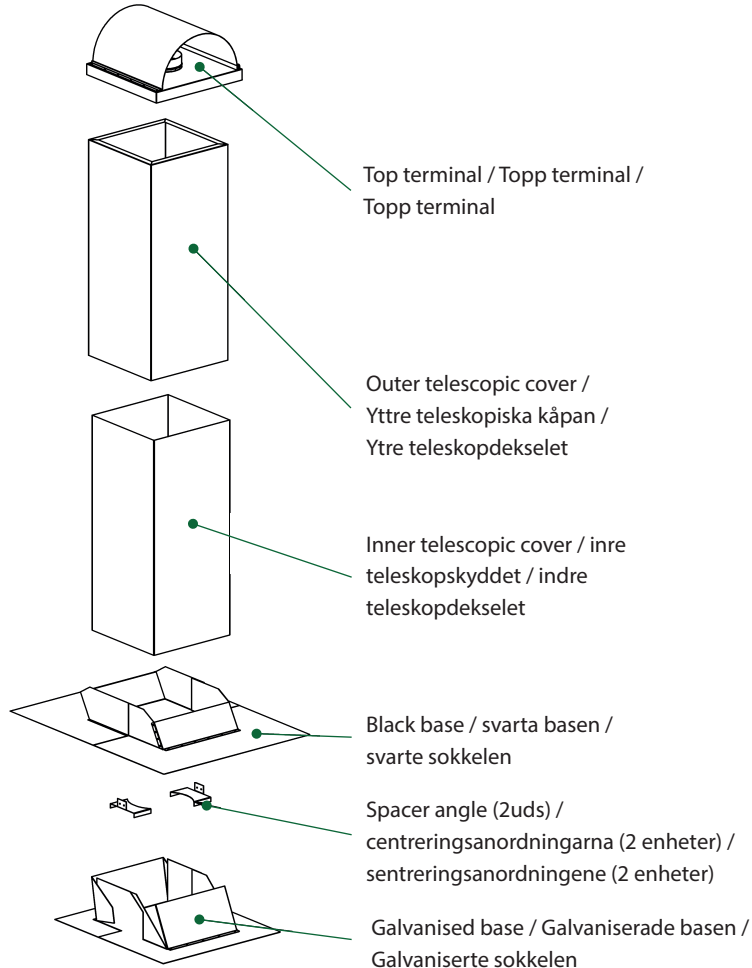


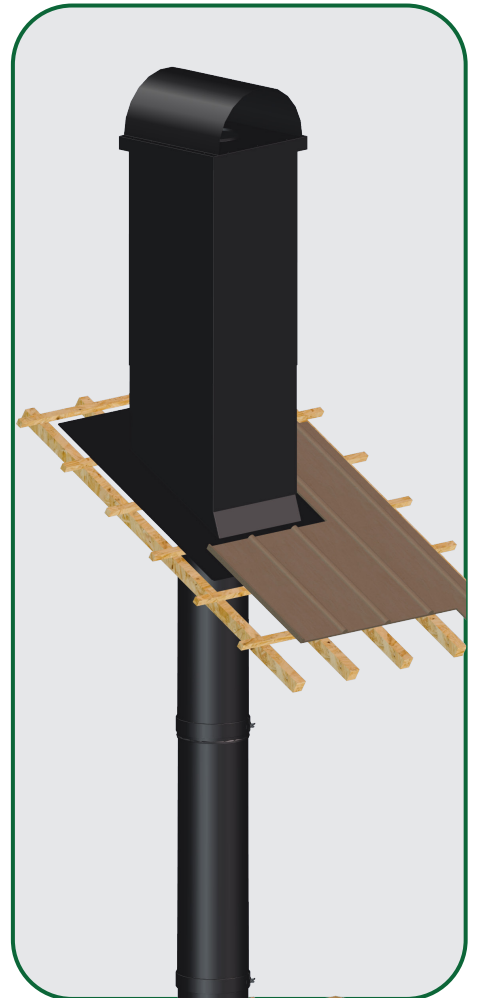
Terminal DW50

Components / Komponenter / Komponenter



Also included: Sealant and Self-tapping screws
Ingår också: Tätningsmedel och självgängande skruvar
Også inkludert: Tetningsmasse og selvgjengende skruer

EN - ASSEMBLY INSTRUCTIONS
 SV - MONTERINGSANVISNINGAR
 NOR - MONTERINGSANVISNING



Materials needed / Material som behövs / Nødvendige materialer

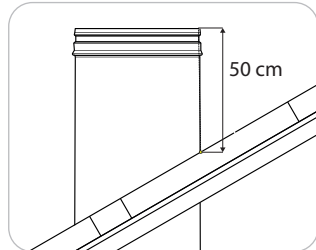
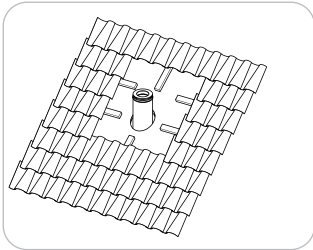
- Cutter / Kap / Kutter
- Hammer / Hammare / Hammer
- Saw / Såg / Sag
- Nails / Spik / Spiker
- Planks / Plankor / Planker
- Ruler / Linjal / Linjal
- Sheet metal shears / Plåtsax / Metallsaks
- Level / Vattenpass / Vater
- Screwdriver for M7 hex socket and sealant / Skruvmejsel med insexhylsa metrisk 7 och tätningsmedel / Skruvdragare och M7 6-kants bits

1

EN - Remove the roof covering and locate the point where the DW50 chimney is to exit through the roof. Fix the chimney so that it protrudes at least 50 cm from the roof.

SV - Ta bort takbeläggningsen och lokalisera den punkt där DW50-kanalen ska gå ut genom taket. Fäst kanalen så att den sticker ut minst 50 cm från taket.

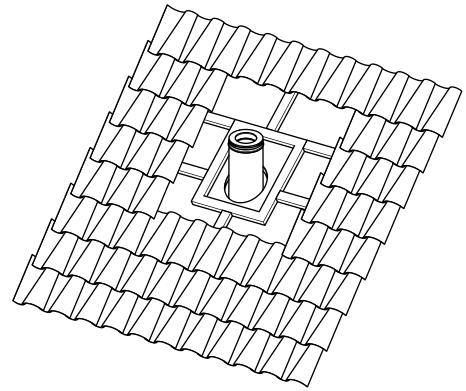
NOR - Fjern takbelegget og finn punktet der DW50-skorsteinen skal gå ut gjennom taket. Fest kanalen slik at den stikker minst 50 cm ut fra taket.

**2**

EN - Build a wooden frame around the chimney to fix the Galvanised base.

SV - Bygg en träram runt skorstenen för att fästa den galvaniserade basen.

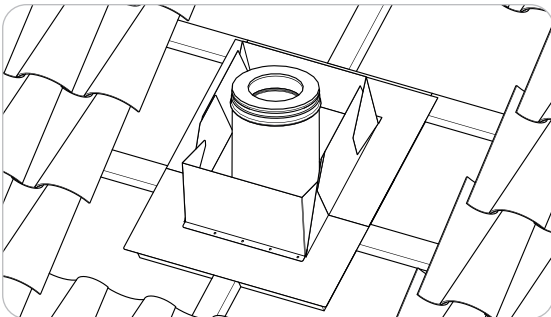
NOR - Bygg en treramme rundt skorsteinen for å feste den galvaniserte sokkelen.

**3**

EN - Seat the Galvanised base. Chimney must be centred and completely vertical.

SV - Sätt fast den galvaniserade basen. Skorstenen måste vara centrerad och helt vertikal.

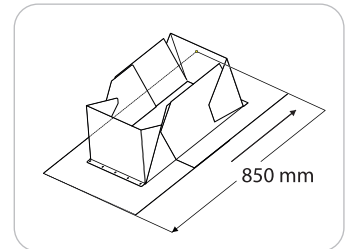
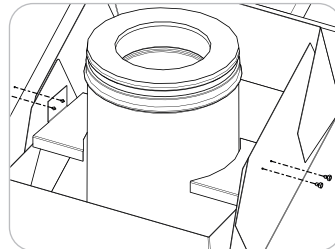
NOR - Sett den galvaniserte sokkelen på plass. Skorsteinen må være sentrert og helt loddrett.

**4**

EN - To do this, install the two supplied centring devices, fixing them to the Galvanised base with self-tapping screws and check verticality with a level. The maximum extensibility of the Galvanised base is 850 mm.

SV - Montera de två medföljande centreringsanordningarna, fäst dem på den galvaniserade basen med självgående skruvar och kontrollera vertikaliteten med ett vattenpass. Den galvaniserade basens maximala utdragbarhet är 850 mm.

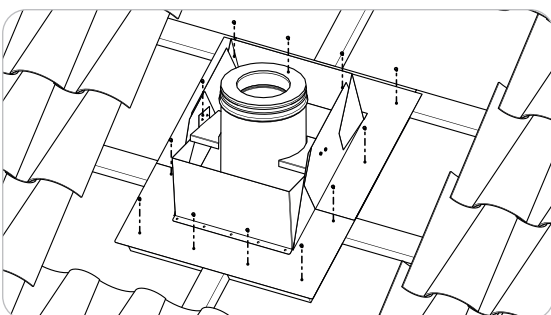
NOR - For å gjøre dette må du montere de to medfølgende sentreringsanordningene, feste dem til den galvaniserte sokkelen med selvgjengende skruer og kontrollere vertikaliteten med et vater. Den galvaniserte sokkelen har en maksimal uttrekkbarhet på 850 mm.

**5**

EN - Attach the Galvanised base to the previously constructed wooden frame.

SV - Fäst den galvaniserade basen på den tidigare konstruerade träramen.

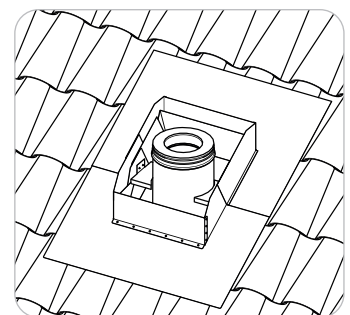
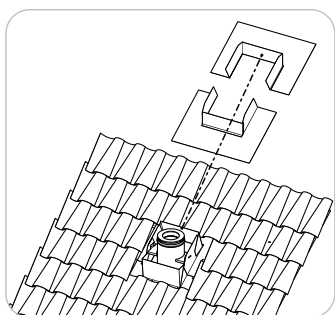
NOR - Fest det galvaniserte understelet til den tidligere konstruerte trerammen.

**6**

EN - Replace the roof cover and present the black base.

SV - Byt ut takplåten och ta fram den svarta basen.

NOR - Sett på plass takdekelet og legg frem den svarte sokkelen.

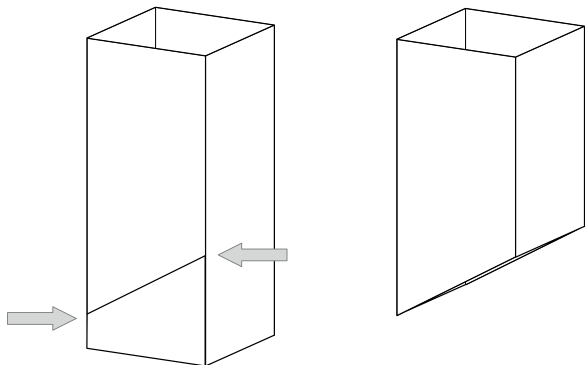


7

EN - Before installing the cover, you will need to cut the inner part at the same angle as the roof. Use a pair of sheet metal shears to cut this end cap.

SV - Innan du installerar kanalen måste du klippa insidan i samma vinkel som taket. Använd en plåtsax för att klippa.

NOR - Før du monterer dekselet, må du kutte den indre delen i samme vinkel som taket. Bruk en metallsaks til å klippe til denne endestykket.

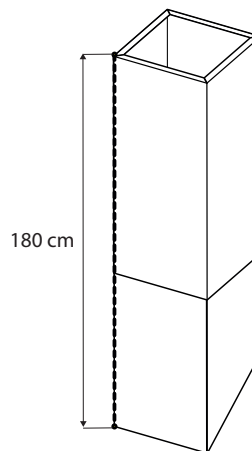


8

EN - The cover consists of two extendable parts. The maximum possible height with these two elements is 180 cm.

SV - Kanalen består av två utdragbara delar. Den maximala höjden med dessa två delar är 180 cm.

NOR - Trekket består av to uttrekkbare deler. Maksimal høyde med disse to elementene er 180 cm.

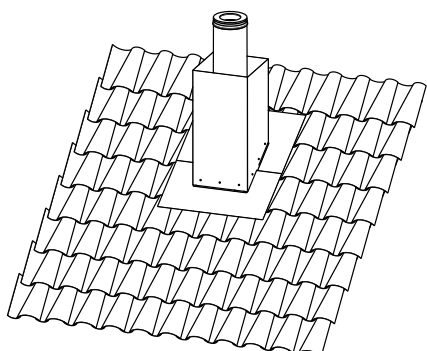


9

EN - Fit the inner telescopic cover on the outside of the base and fix it with self-tapping screws.

SV - Montera det inre teleskopskyddet på utsidan av basen och fäst det med självgående skruvar.

NOR - Monter det indre teleskopdekselet på utsiden av sokkelen og fest det med selvgjengende skruer.

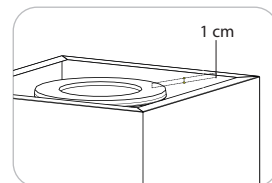
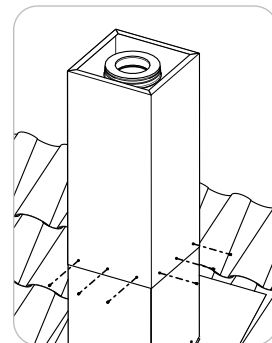


10

EN - Then, fit the outer telescopic cover and fix it to the inner using self-tapping screws. Note that the cover should protrude from the last DW50 chimney by approx. 1 cm, to allow for possible expansion of the duct. Make sure that the duct is well centred in relation to the end cap.

SV - Montera sedan den yttre teleskopiska kåpan och fäst den på den inre med hjälp av självgående skruvar. Observera att locket ska sticka ut ca 1 cm från den sista DW50-skorsteinen för att möjliggöra eventuell expansion av kanalen. Se till att kanalen är väl centrerad i förhållande till kåpan.

NOR - Monter deretter det ytre teleskopdekselet og fest det til det indre ved hjelp av selvgjengende skruer. Vær oppmerksom på at dekselet skal stikke ca. 1 cm ut fra den siste DW50-skorsteinen for å ta høyde for eventuell utvidelse. Sentrer røret og hetten.

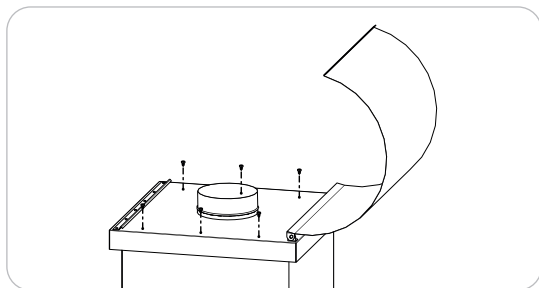


11

EN - Apply a bead of sealant on the inner wall of the chimney, and connect the terminal. Fit the terminal until it rests on the end cap, and fix it with self-tapping screws. The cap can be opened to facilitate fixing.

SV - Applicera tätningsmedel på kanalens innervägg och anslut terminalen. Montera terminalen till den vilar på ändloppet och fäst den med självgående skruvar. Locket kan öppnas för att underlätta monteringen.

NOR - Påfør en vulst av fugemasse på skorsteinens innervegg, og koble til terminalen. Monter terminalen til den hviler på endestykket, og fest den med selvgjengende skruer. Locket kan åpnes for å lette monteringen.



12

EN - Finally, fit the black base tightly and seal it against the roof. If you have a tiled roof, we recommend the use of a waterproofing sheet, which will fit better around the contour of the roof.

SV - Slutligen monterar du tätningsplåten ordentligt och tätar den mot taket. Om du har ett tegeltak rekommenderar vi att du använder en tätningsfolie som passar bättre runt takets kontur.

NOR - Til slutt monterer du det svarte underlaget tett og forsegler det mot taket. Hvis du har tegltak, anbefaler vi at du bruker en forseglingsfolie som passer bedre til takets konturer.

