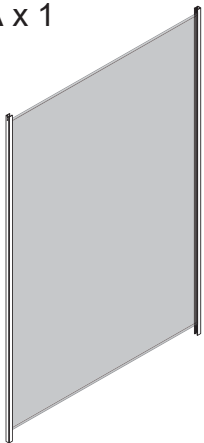
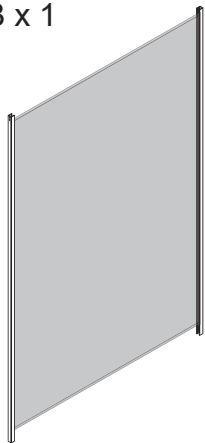




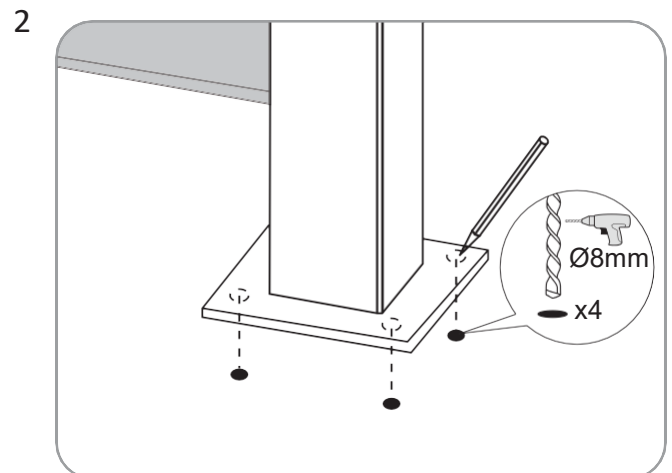
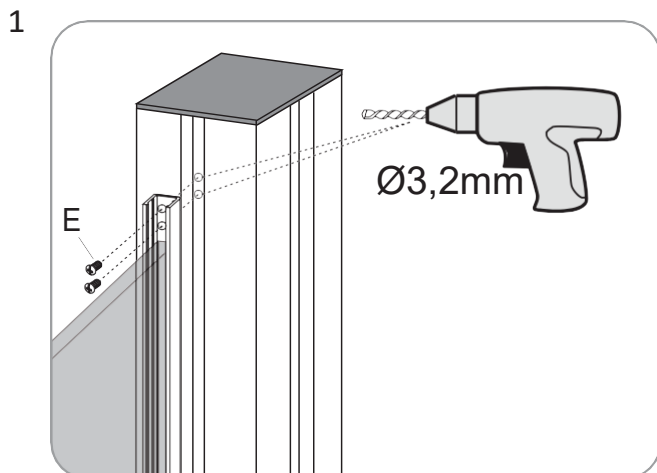
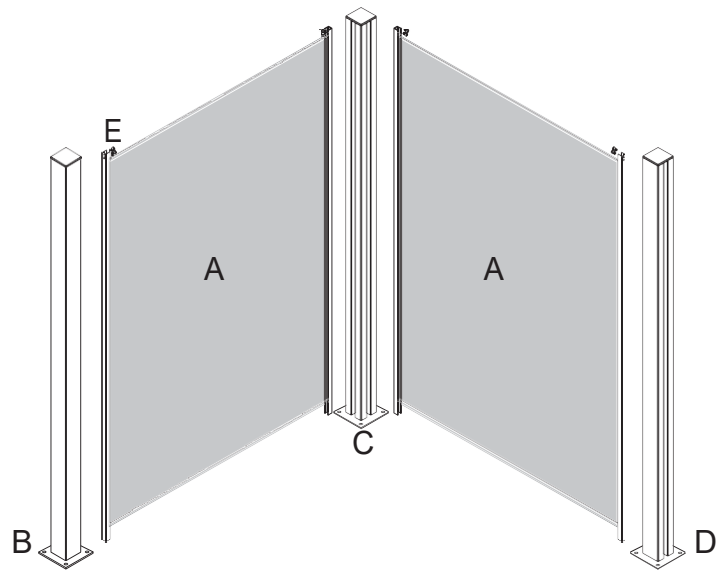
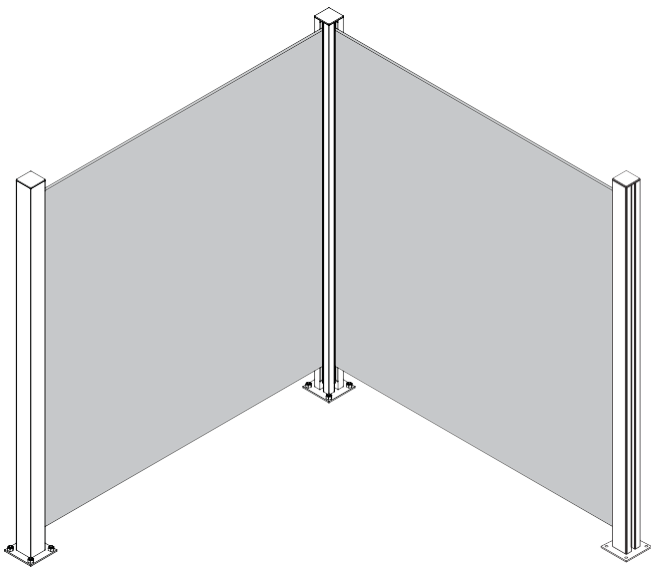


Monteringsvägledning till glasstaket och stolpar

<p>A x 1</p>  <p>Glasstaket 100 cm</p>	<p>B x 1</p>  <p>Glasstaket 150 cm</p>	<p>C x 1</p>  <p>Multialuminiumstolpe 5/9 x 5/9 x 108,4 cm</p>	<p>D x 1</p>  <p>Multialuminiumstolpe 5/9 x 5/9 x 158 cm</p>	<p>E x 4</p>  <p>M4x12mm</p> <hr/> <p>H x 1</p>  <p>Ø3,2mm</p>
---	---	---	---	--



Monteringsvägledning till glasstaket och stolpar

Grattis till ditt nya glasstaket.

Till ett glasstaket med en höjd på 100 cm ska man köpa till en multialuminiumstolpe med en höjd på 108 cm. Till ett glasstaket med en höjd på 150 cm ska man köpa till en multialuminiumstolpe med en höjd på 158 cm. Stolpar och monteringskruvar/-bultar $\varnothing 8$ mm köps separat, eftersom dessa varierar allt efter underlag. Multistolpen har två spårteckare som kan tas bort efter behov, således att stolpen kan användas som slut-, mellan- eller hörnstolpe. Till varje glasstaket medföljer det 4 skruvar och 1 borr.

Uppsättning av staket och stolpar.

- Börja med att resa glasstaketet upp. Den ände som har förborrade hål i aluminiumlisten ska vara uppåt.
- Placera nu staketet mellan två stolpar och borra hål i stolpen med medföljande borr genom de förborrade hålen i aluminiumlisten.
- Sätt därefter fast staketet med de fyra medföljande skruvarna.
- Placera nu staketet där det ska stå. Se till att det står jämnt. Markera de fyra hålen i stolpens fot ner i underlaget. Flytta staketet och borra $\varnothing 8$ mm hål i underlaget. Sätt nu fast staketet och fortsätt med nästa sektion efter samma procedur tills hela staketet är färdigmonterat.

