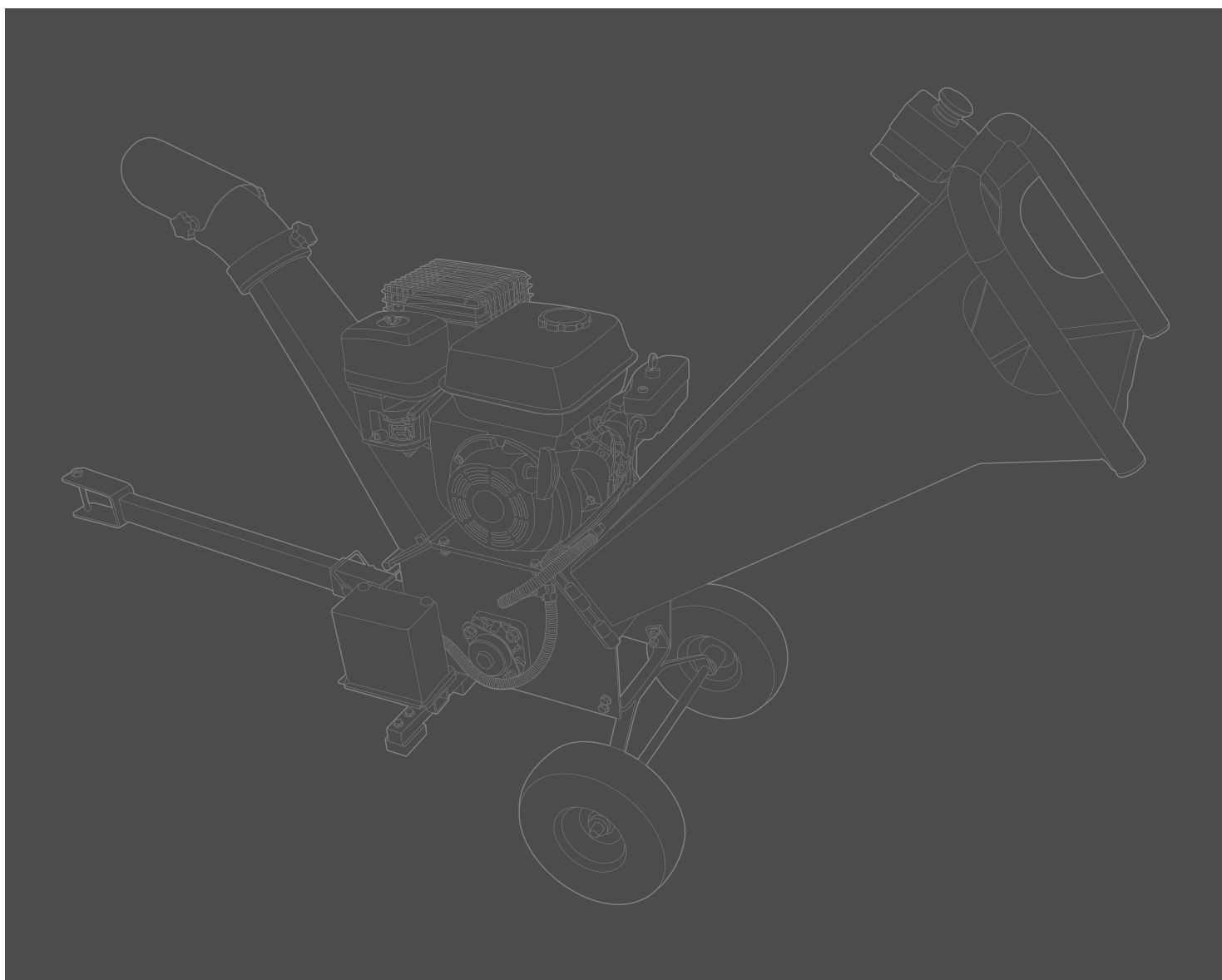




# **HAKSELAAR** **57383/57384**

- Ⓝ Handleiding
- Ⓞ Instruction manual
- ⓕ Mode d'emploi
- ⓓ Gebrauchsanleitung
- Ⓢ Bruksanvisning
- ⓓⓀ Brugsanvisning



Nederlands	6
English	11
Français	16
Deutsch	21
Svenska	26
Dansk	30
<ul style="list-style-type: none"> <li>• Verklaring van overeenstemming</li> <li>• Declaration of conformity</li> <li>• Certificat de conformité</li> <li>• Konformitätserklärung</li> <li>• Förklaring om överensstämmelse</li> <li>• Overensstemmelseserklæring</li> </ul>	35



Veiligheidsvoorschriften / Garantie en service  
 Safety warnings / Warranty and service  
 Avertissements de sécurité / Garantie et service  
 Sicherheitshinweise / Garantie und Service  
 Sikkerhetsvarninger / Garanti och service  
 Sikkerhedsadvarsler / Garanti og service

**DISCLAIMER**

Dvize B.V. stelt haar documentatie met de grootst mogelijke zorg samen. Desondanks is het mogelijk dat de inhoud onvolledig of onjuist is. Materialen, technische specificaties en visuele representaties van producten (foto's, illustraties) kunnen op elk moment zonder voorafgaande mededeling van Dvize B.V. wijzigen. Voor deze informatie geldt een voorbehoud van kennelijke specificatie- en typefouten. Alle intellectuele eigendomsrechten van deze documentatie behoren toe aan Dvize B.V.. Het is niet toegestaan de inhoud van deze documentatie te verspreiden zonder uitdrukkelijke toestemming van Dvize B.V.. Het merkrecht van het HYUNDAI logo en aanverwante beeldmerken ligt bij HYUNDAI Corporation Holdings Korea en wordt gebruikt met toestemming.

Dvize B.V. compiles its documentation with the utmost care. Nevertheless, the contents may be incomplete or incorrect. Materials, technical specifications and visual representations of products (photos, illustrations) may change at any time without prior notice by Dvize B.V.. This information is subject to reservation of apparent specification and typing errors. All intellectual property rights of this documentation belong to Dvize B.V. It is not allowed to distribute the contents of this documentation without the express permission of Dvize B.V.. The trademark rights of the HYUNDAI logo and related logos belong to HYUNDAI Corporation Holdings Korea and are used with permission.

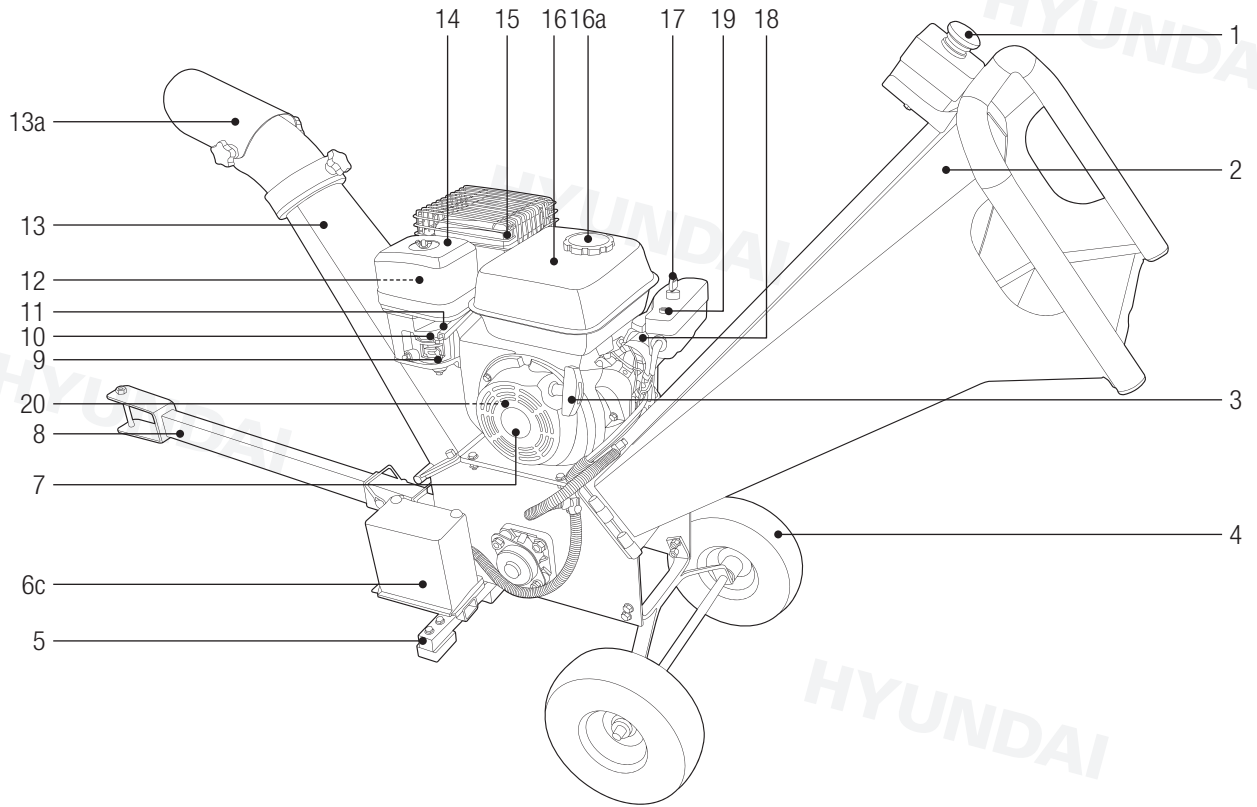
Dvize B.V. élabore sa documentation avec le plus grand soin. Il est cependant possible que le contenu soit incomplet ou inexact. Les matériaux, spécifications techniques et représentations visuelles des produits (photos, illustrations) peuvent à tout moment faire l'objet d'une modification sans communication préalable de Dvize B.V. Ces informations peuvent faire l'objet d'une réserve d'erreurs de spécification et de transcription apparentes. Tous les droits liés à la propriété intellectuelle de cette documentation appartiennent à Dvize B.V. La diffusion du contenu de cette documentation sans autorisation explicite de Dvize B.V. n'est pas permise. Les droits de marque du logo HYUNDAI et des logos associés appartiennent à HYUNDAI Corporation Holdings Korea et leur utilisation doit faire l'objet d'une autorisation.

Dvize B.V. erstellt ihre Dokumentation mit äußerster Sorgfalt. Trotzdem kann es vorkommen, dass Inhalte unvollständig oder nicht korrekt sind. Materialien, technische Spezifikationen und visuelle Produktdarstellungen (Fotos, Zeichnungen) können von Dvize B.V. jederzeit ohne vorherige Ankündigung geändert werden. Diese Informationen stehen unter dem Vorbehalt offensichtlicher Spezifikations- und Tippfehler. Alle geistigen Eigentumsrechte an dieser Dokumentation liegen bei Dvize B.V. Es ist nicht gestattet, den Inhalt dieser Dokumentation ohne die ausdrückliche Genehmigung von Dvize B.V. zu verbreiten. Die Markenrechte des HYUNDAI-Logos und der zugehörigen Logos liegen bei der HYUNDAI Corporation Holdings Korea und werden mit Genehmigung verwendet.

Dvize B.V. sammanställer all sin dokumentation med maximal omsorg. Trots det kan det hända att innehållet är ofullständigt eller felaktigt. Material, tekniska specifikationer eller bildmaterial som visar produkterna (foton eller illustrationer) kan komma att ändras med tiden utan att Dvize B.V. förvarnar om detta. Vi reserverar oss för uppenbara felaktigheter i specifikationerna och stavfel. Alla immateriella rättigheter till den här dokumentationen tillhör Dvize B.V. Det är inte tillåtet att sprida innehållet i den här dokumentationen utan att Dvize B.V. först ha gett sitt uttryckliga tillstånd därtill. Varumärkesrättigheterna till HYUNDAI-loggan och tillhörande loggor ägs av HYUNDAI Corporation Holdings Korea och används efter att ha fått tillstånd.

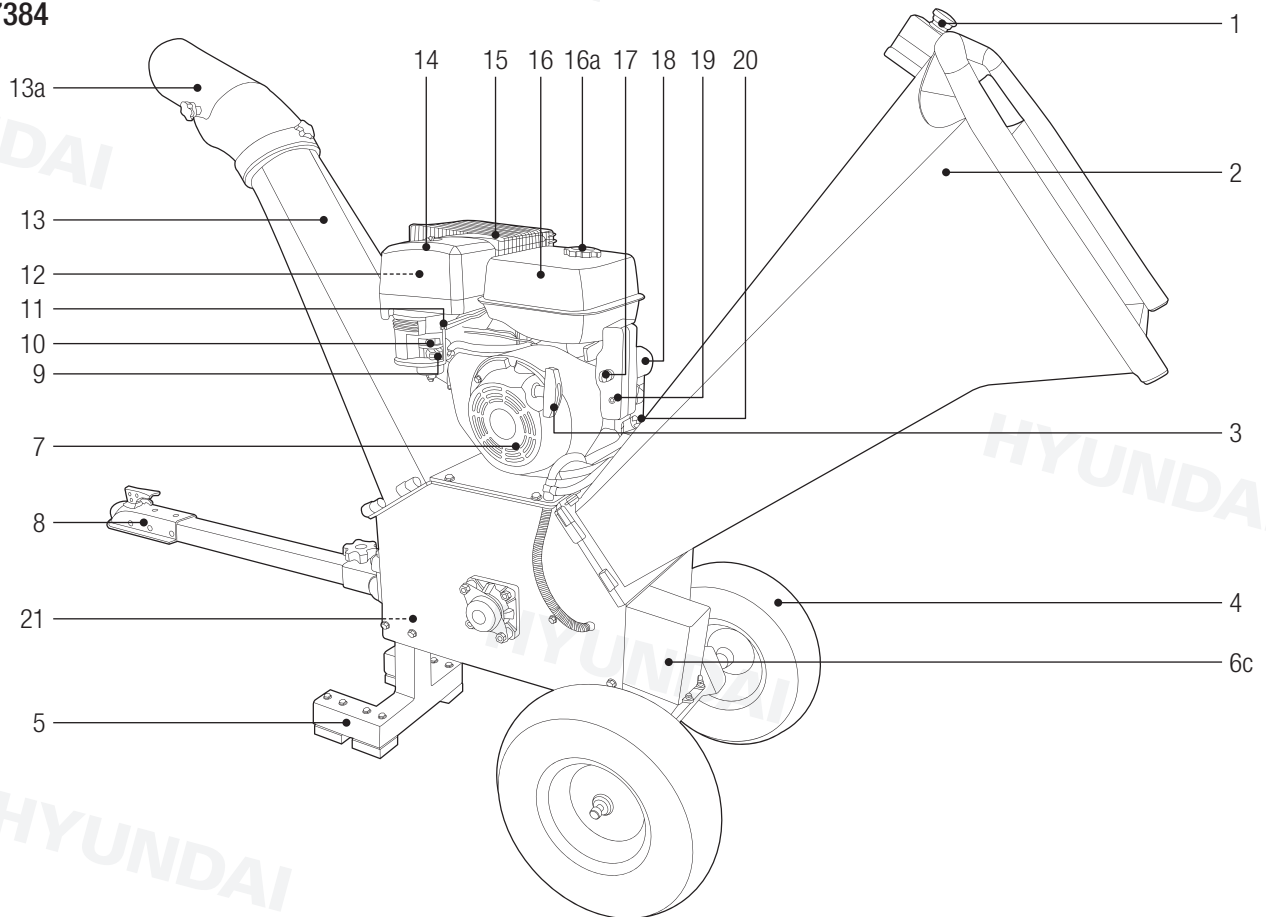
Dvize B.V. udarbejder sin dokumentation med den største omhu. Dog kan indholdet være ufuldstændigt eller ukorrekt. Materialer, tekniske specifikationer og visuelle repræsentationer af produkter (fotos, illustrationer) kan til enhver tid ændres uden forudgående varsel fra Dvize B.V. Der tages forbehold for tilsyneladende specifikations- og skrivefejl i disse oplysninger. Alle intellektuelle ejendomsrettigheder til denne dokumentation tilhører Dvize B.V. Det er ikke tilladt at distribuere indholdet af denne dokumentation uden udtrykkelig tilladelse fra Dvize B.V. Varemærkerettighederne til HYUNDAI-logoet og relaterede logoer tilhører HYUNDAI Corporation Holdings Korea og anvendes med tilladelse.

57383



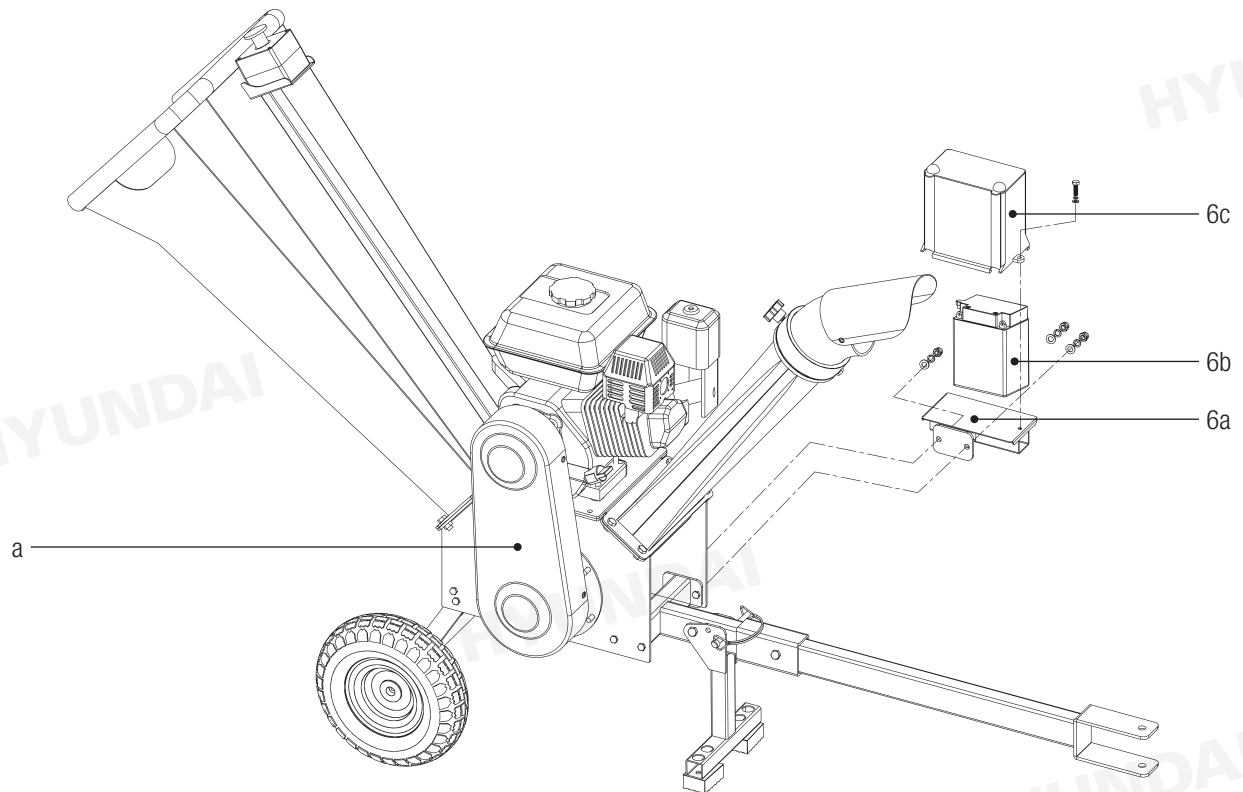
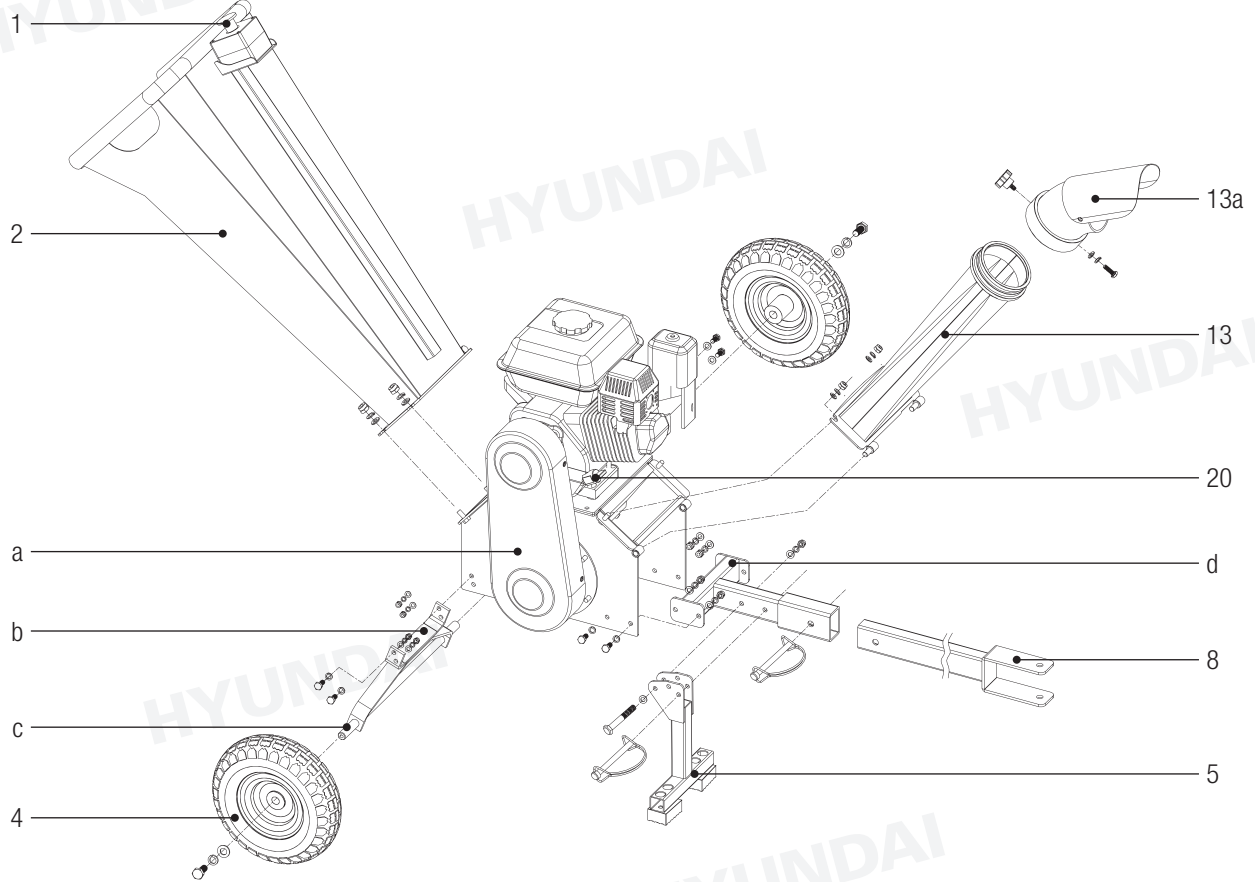
A

57384



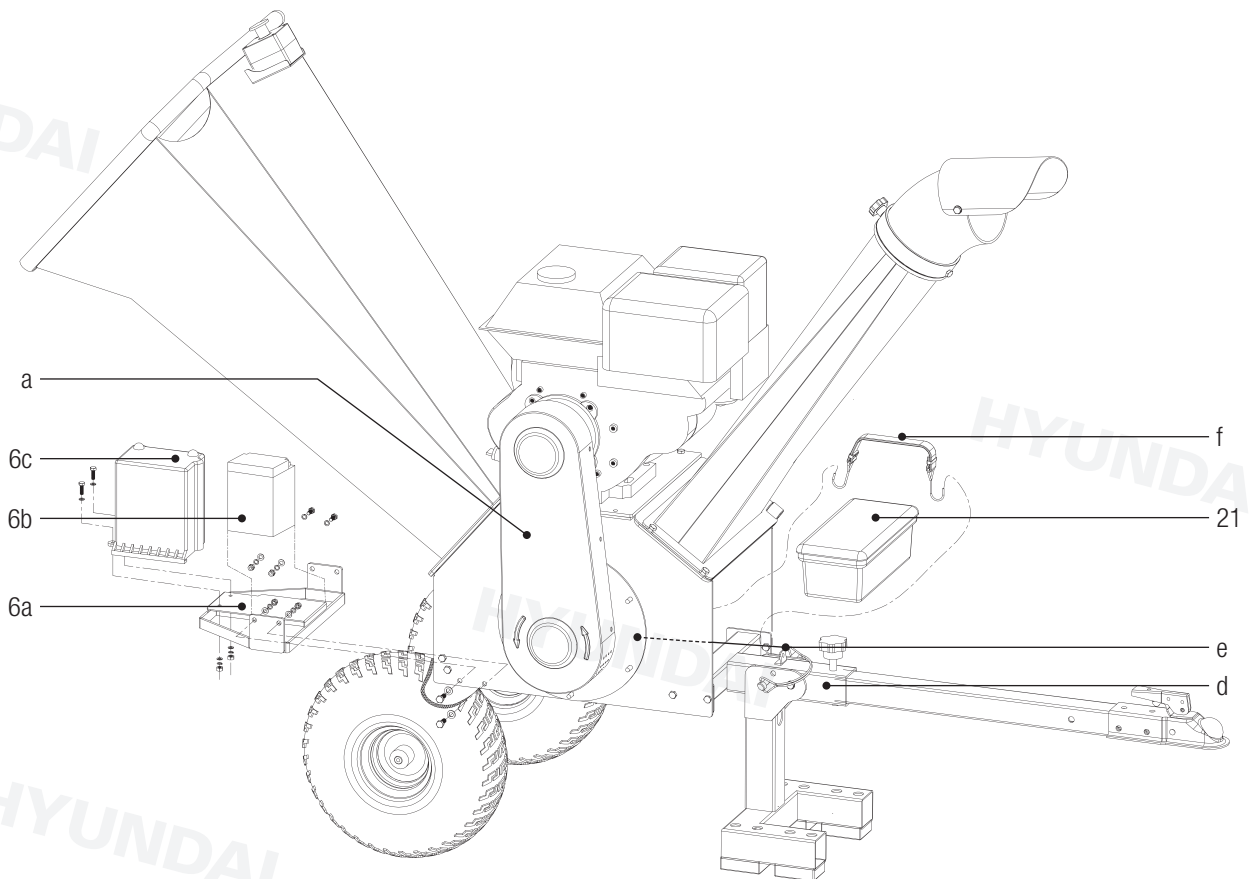
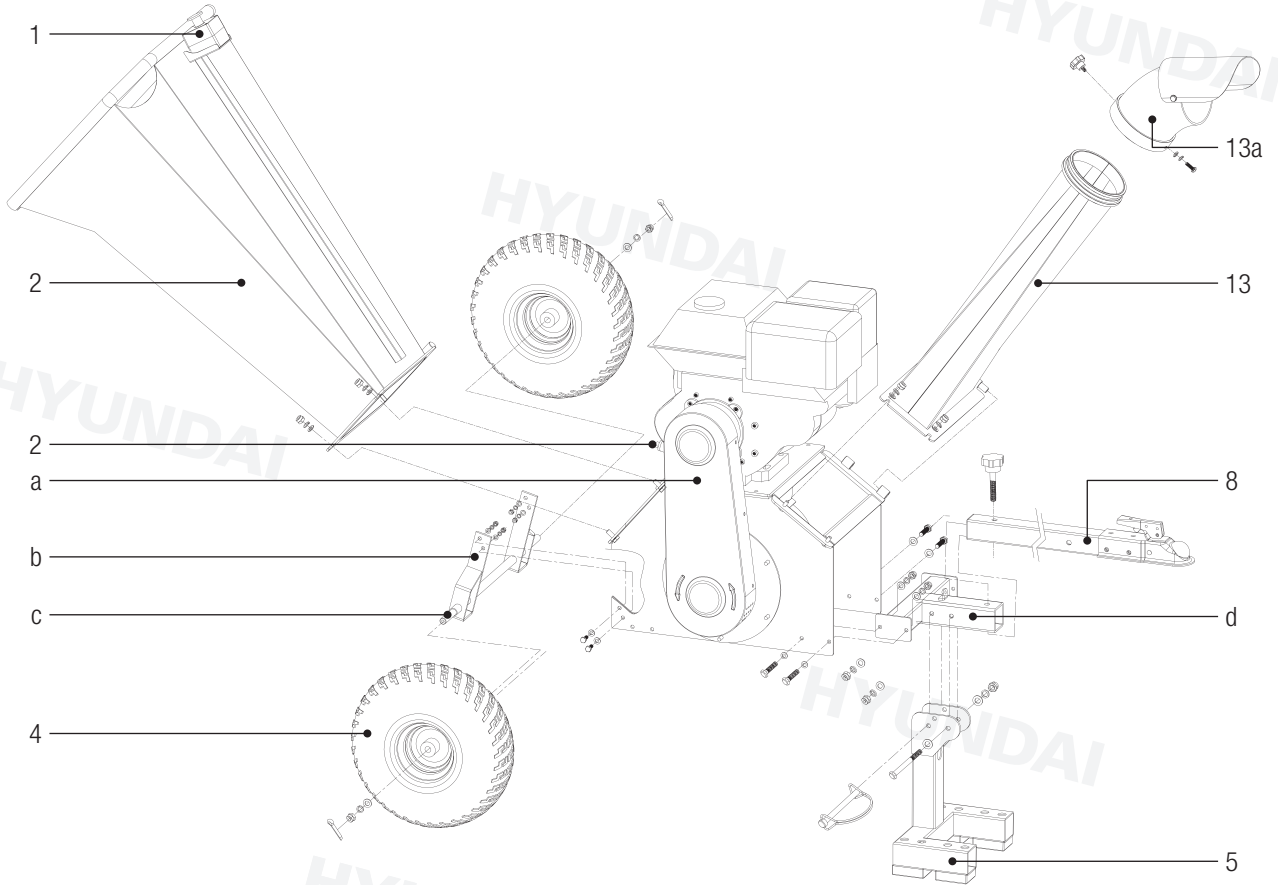
B

57383



C

57384



D

## HAKSELAAR 57383/57384

### WAARSCHUWING



#### Lees alle veiligheidswaarschuwingen en alle instructies.

Het niet in acht nemen van de voorschriften en instructies kan een elektrische schok, brand en/of ernstig letsel tot gevolg hebben. **Bewaar alle waarschuwingen en instructies voor toekomstig gebruik. Als u dit product aan iemand anders geeft, overhandig deze gebruiksaanwijzing dan ook.**



### SCAN DE QR CODE



Voor standaard veiligheidsinstructies, garantievoorwaarden en informatie over het verantwoordelijk afvoeren van dit product, kunt u deze QR code scannen.

Op het product en/of in deze gebruiksaanwijzing vindt u de volgende symbolen:



Gevaar voor lichamelijk letsel of materiële schade.



Wijst op belangrijke informatie over het gebruik van de machine.



Lees de gebruiksaanwijzing en instructies.



Draag gehoorbescherming.



Draag een veiligheidsbril.



Draag veiligheidsschoenen.



Draag werkhandschoenen.



Draag geschikte werkkleding.



Draag een stofmasker.



Houd omstanders op afstand.



Een terugslag van het startkoord (snelle terugtrekking) kan ernstig lichamelijk letsel veroorzaken. Terugslag zal hand en arm naar de motor trekken.



Verboden te roken.



Gebruik de machine niet in een omgeving waar vonken, vlammen of open vuur voor kunnen komen.



Explosiegevaar.



Hete onderdelen kunnen brandwonden veroorzaken. Blijf uit de buurt van hete onderdelen.



Brandgevaar. Brandstof en dampen zijn zeer licht ontvlambaar en explosief.



Gebruik de machine nooit in een afgesloten ruimte zonder ventilatie. Koolmonoxide is dodelijk.



Gevaar voor rondvliegende objecten.



Gebruik de machine uitsluitend buiten, in een goed geventileerde omgeving.



Gebruik de machine niet bij neerslag of in een vochtige omgeving.



Houd handen en voeten uit de buurt van scherpe delen.



Gebruik het apparaat bij het verwerken van hout alleen voor kleine stukken hout. Probeer nooit te grote stukken hout te verwerken.

### VEILIGHEIDSVOORSCHRIFTEN

Volg bij gebruik van de machine altijd de bijgesloten veiligheidsvoorschriften en onderstaande aanvullende veiligheidsvoorschriften nauwkeurig op.

### VOOR UW VEILIGHEID

#### Gebruik de machine op de juiste manier.

- Dit apparaat is uitsluitend goedgekeurd voor gebruik:
  - conform de beschrijvingen en veiligheidsinstructies zoals beschreven in deze gebruiksaanwijzing;
  - voor het versnipperen van van hout buitenshuis.
- De machine is niet ontworpen voor commercieel gebruik.
- De gebruiker is aansprakelijk voor enig letsel aan derden en/of schade aan hun eigendommen.
- De fabrikant is niet aansprakelijk voor schade veroorzaakt door wijzigingen die door de gebruiker aan de machine zijn aangebracht.

#### Algemene veiligheidsvoorschriften

- De machine mag niet worden gebruikt door jongeren onder de leeftijd van 18 jaar of door personen die onvoldoende bekend zijn met de werking van de machine.
- Draag stevige schoenen of laarzen om uw voeten te beschermen.
- Draag een lange broek om uw benen te beschermen.
- Gebruik de machine nooit zonder beschermkappen.
- Gebruik de machine nooit in een vochtige of natte omgeving.
- Gebruik de machine nooit bij weinig licht of slechte weersomstandigheden.

#### VEILIGHEIDSVOORSCHRIFTEN VOOR HAKSELAARS

- Gebruik het apparaat alleen buiten in goed geventileerde, open ruimtes en op stevige, vlakke ondergronden.
- Houd de machine weg van ontvlambare en explosieve voorwerpen. Voorkom brandjes, vallen, vuur, explosie en andere veiligheidsincidenten.
- Controleer voor gebruik altijd de conditie van het snijmechanisme. Gebruik het apparaat niet als het snijmechanisme slijtage vertoont.
- Leeg de vultrechter alvorens het apparaat te gebruiken.
- Probeer nooit om glas, steen, metaal, plastic, voden of botten te versnipperen. Voorkom dat het snijmechanisme tijdens gebruik in contact met harde voorwerpen komt. Verwijder de aarde van de wortels om beschadiging van het snijmechanisme te voorkomen.
- Probeer nooit het apparaat tijdens gebruik te verplaatsen.
- Indien het apparaat hevig begint te trillen of vast komt te zitten, schakel het dan onmiddellijk uit en controleer het op mogelijke schade.
- Steek geen lichaamsdelen of kleding in de vultrechter of de afvoeropening. Draag bij het werken nauwsluitende werkkleding, stevige werkhandschoenen, oogbeschermer, oorbescherming, stofdicht masker en antislip schoenen.

- Gebruik alleen originele onderdelen en reserveonderdelen. Alle aansprakelijkheid vervalt in geval van een ongeluk of andere schade veroorzaakt door het gebruik van niet-goedgekeurde onderdelen.
- Controleer alle veiligheidsonderdelen op hun juiste plaats en vergeet niet om alle bouten en moeren aan te draaien voordat u de machine start. Verwijder of voeg geen andere onderdelen toe nadat u de machine hebt geïnstalleerd, bijvoorbeeld de riembescherming verwijderen.
- Drink geen alcohol en gebruik geen medicijnen of verdovende middelen voor of tijdens het gebruik van de machine.
- Blijf uit de buurt van de uitwerpschacht. Snippers kunnen u verwonden of ernstig letsel veroorzaken.
- Voor en na elk gebruik van de machine is goed onderhoud noodzakelijk. Dit kan bepaalde beveiligingsincidenten voorkomen en de levensduur van de machine verlengen.

## VEILIGHEIDSINSTRUCTIES VOOR MACHINES MET EEN BENZINEMOTOR



Benzine is licht ontvlambaar en de dampen kunnen bij ontsteking exploderen.

### Neem de volgende voorzorgsmaatregelen:

- Schakel altijd de motor uit en laat deze afkoelen voordat u de tank vult. Verwijder nooit de tankdop of vul de tank nooit met een nog hete motor. Gebruik de machine niet zonder de tankdop vast te schroeven. Draai de tankdop altijd langzaam los om de druk in de tank langzaam te verminderen.
- Meng en voeg benzine alleen toe in een schone, goed geventileerde ruimte of buitenshuis uit de buurt van vonken of vlammen. Draai de tankdop langzaam los wanneer u de motor hebt uitgeschakeld. Rook niet tijdens het mengen of benzine bijvullen. Verwijder gemorste benzine direct.
- Verplaats de machine ten minste 10 m van de vulplaats voordat de motor wordt gestart. Rook niet en houd vonken en vlammen uit de buurt van het gebied terwijl u benzine bijvult of de machine gebruikt.
- Vervang een beschadigde uitlaat, tank of tankdop.
- Houd geaarde geleidende objecten, zoals gereedschap, weg van onder spanning staande elektrische delen en verbindingen om vonken te voorkomen. Vonken kunnen dampen laten ontbranden.
- Gebruik de machine niet met lekken in het brandstofsysteem.

## BESCHRIJVING

Deze machine is ontworpen voor het versnipperen van takken, bladeren, onkruidstro, voeder en andere vegetatie en houtachtig materiaal.

1. Noodstopknop
2. Vultrechter
3. Startkoord
4. Wiel
5. Steun
6. c. Akkucompartiment
7. Motor
8. Transportstang
9. Brandstofhendel
10. Choke
11. Gashendel
12. Bougie
13. Uitwerpschacht
  - a. Afvoertrechter
14. Luchtfilter
15. Demper / uitlaat
16. Brandstoftank
  - a. Tankdop

17. Contactslot met sleutel
18. Startmotor
19. Stroomonderbreker
20. Olivulpunt met peilstok
21. Gereedschapsdoos (alleen bij 57384)

## Verpakkingsinhoud

- Motorunit
- Frame met wielassen
- 2 wielen
- Vultrechter
- Uitwerpschacht
- Afvoertrechter
- Steun
- T-stuk
- Akkusteun
- Akkucompartiment
- Akku
- Transportstang
- Gereedschapsdoos
- Montagemateriaal
- Gebruiksaanwijzing

## MONTAGE (FIG. C, D)



Monteer deze machines altijd met 2 personen.



Plaats tijdens de montage geen handen of andere lichaamsdelen in de buurt van het snijwiel. Raak de messen niet aan.

## Wielen

1. Leg de motorunit (a) op een ondersteuning of platform dat zich ongeveer 30 cm boven de grond bevindt. Laat aan beide zijden van de motor unit wat ruimte over voor de installatie van de wielen (4).
2. Bevestig de wielen (4) aan de assen (c) op het frame (b) en monteer vervolgens het geheel op de motorunit (a).

## Transportstang en steun

1. Bevestig het T-stuk (d) aan de motorunit.
2. Monteer de steun (5) op het T-stuk met een D-pin.
3. Monteer de transportstang (8) aan het T-stuk met de bout.
4. Verwijder de ondersteuning.

## Vultrechter

1. Plaats de vultrechter (2) aan de invoerzijde van de motorunit (a).
2. Borg met bijgeleverde vulringen, bouten en moeren.

## Uitwerpschacht

1. Bevestig de afvoertrechter (13a) bovenop de uitwerpschacht (13) met bijgeleverde vulringen, bouten, moeren en de draaiknop.
2. Plaats de uitwerpschacht (13) aan de afvoerzijde van de motorunit (a).
3. Borg met bijgeleverde vulringen, bouten en moeren.

## Akku

1. Monteer de akkuhouder (6a) aan de motorunit (a).
2. Zet de akku (6b) op de akkuhouder (6a).
3. Verbind de akkuklemmen met de positieve (+) en negatieve (-) kabels van de startmotor (18).
4. Plaats het akkucompartiment (6c) over de akku (6b) en bevestig deze op de akkuhouder (6a) met de bout, vulring and moer.

### Gereedschapsdoos (alleen bij model 57384)

1. Plaats de gereedschapsdoos (21) op de het T-stuk aan de voorkant van de motorunit (a).
2. Vergrendel de gereedschapsdoos (21) met de snelbinder (f) aan de ringen (e) op het T-stuk (d) en de motorunit (a).

### OLIE EN BRANDSTOF



Deze machine wordt zonder brandstof en olie geleverd. Vul, voor gebruik brandstof en olie tot het juiste niveau. Als u de machine gebruikt zonder of met te weinig of verkeerde olie kan dit ernstige schade aan de motor veroorzaken die niet door de garantie wordt gedekt.

#### Vullen met motorolie

Gebruik 4-taktmotorolie. SAE 10W-30 is geschikt voor algemeen gebruik bij alle temperaturen. Andere viscositeit kan gebruikt worden wanneer de gemiddelde omgevingstemperatuur binnen het opgegeven bereik is.

1. Verwijder de peilstok (20) van het vulpunt.
2. Vul het carter met de voorgeschreven hoeveelheid olie.
3. Breng de peilstok weer aan.

#### Brandstof



Rook niet in de buurt van de tank of waar brandstof wordt opgeslagen en schakel alle ontstekingsbronnen uit.



Onder bepaalde omstandigheden is benzine zeer licht ontvlambaar en explosief.



Gemorste brandstof of benzinedampen kunnen ontbranden. Controleer of er brandstof is gemorst en wacht tot dit is verdampt voordat de motor wordt gestart.



Vul de tank in een goed geventileerde ruimte en met een uitgeschakelde motor. Voorkom herhaaldelijk of langdurig contact met de huid en het inademen van de dampen.

- Vul de tank niet te vol (er mag geen brandstof tot in het inlaatmondstuk staan). Draai de tankdop na het vullen stevig aan.
- Mors geen brandstof tijdens het vullen.

#### Brandstof bijvullen

1. Zet de machine stevig vast op de grond met de tankdop (16a) naar boven.
2. Reinig de tankdop en het inlaatmondstuk indien nodig.
3. Draai de tankdop langzaam los en verwijder deze.
4. Vul de tank (16) voor 80% met ongelode Euro 95 (E10) benzine.
5. Draai de tankdop (16a) stevig vast.
6. Veeg gemorste brandstof op.
7. Breng de machine, voordat u de motor start, ca. 10 m uit de buurt van de vulplek.

### DE MOTOR STARTEN



Het is noodzakelijk een leeg-looptest uit te voeren om te controleren dat alle onderdelen goed bevestigd zijn. Na de leeg-looptest kan een test met een belasting van licht tot zwaar worden uitgevoerd.

#### Met startkoord

1. Zet de brandstofhendel (9) in de stand "ON".
2. Zet bij een koude start de chokehendel (10) op "CLOSE". Zet de chokehendel op "OPEN" om een warme motor te starten.
3. Schuif de gashendel (11) uit de "SLOW"-stand.

4. Zet het contactslot (17) met de sleutel in de stand "ON".
5. Trek voorzichtig aan het startkoord (3) tot u weerstand voelt.
6. Trek dan stevig aan het koord tot de motor start.
7. Schuif bij een koude start de chokehendel (10) langzaam terug terwijl de motor opwarmt.

#### Met elektrische start

1. Zet de brandstofhendel (9) in de stand "ON".
2. Zet bij een koude start de chokehendel (10) op "CLOSE". Zet de chokehendel op "OPEN" om een warme motor te starten.
3. Schuif de gashendel (11) uit de "SLOW"-stand.
4. Zet het contactslot (17) met de sleutel in de stand "ON".
5. Draai de sleutel door naar START totdat de motor aanslaat.



Houd de sleutel niet langer dan 5 seconden in de stand "START". Langer dan 5 seconden kan de motor beschadigen. Als de motor niet start, wacht u 10 seconden voordat u het opnieuw probeert.

6. Laat na het starten van de motor de startknop onmiddellijk los, zodat het contactslot automatisch terug keert naar de "ON"-stand.
7. Schuif, bij een koude start, de chokehendel langzaam terug terwijl de motor opwarmt.



Zorg er voor dat u de machine niet overbelast. Als de machine abnormale trillingen of ongewone geluiden maakt, zet deze dan onmiddellijk uit en controleer de machine.



Indien er ongesneden takken uit de uitwerpschacht komen kan het nodig zijn de messen te laten slijpen. Neem hiervoor contact op met uw leverancier.

### DE MOTOR STOPPEN

1. Zet de brandstofhendel (9) in de stand "OFF". De motor stopt binnen een paar minuten met draaien door gebrek aan brandstof.
2. Draai het contactslot (17) met de sleutel naar "OFF".

### NOODSTOP

1. In geval van nood kan de noodstopknop (1) worden ingedrukt. Dit stopt alle functies van de machine.

### TRANSPORT EN OPSLAG

Schakel de motor uit en draai de brandstofhendel (9) dicht voordat de machine wordt verplaatst.




Indien de machine voor langere tijd buiten gebruik wordt gesteld, moet het brandstofreservoir geleegd worden en de olie ververs. Dit voorkomt problemen bij het opnieuw opstarten.

- Laat de motor afkoelen voordat u hem opbergt.
- Leeg de brandstoftank.
- Bewaar brandstof in speciaal voor dit doel ontworpen en goedgekeurde containers.
- Bewaar brandstof op een koele, goed geventileerde plaats, veilig weg van vonken, open vuur of andere ontstekingsbronnen.
- Bewaar brandstof of een machine met brandstof in de tank nooit in een gebouw waar dampen met vonken in contact kunnen komen zoals open vuur of een boiler, oven wasdroger.
- Ververs de olie.
- Dek de machine af en plaats hem in een schone en droge omgeving.

### REINIGING EN ONDERHOUD

Voor een goed functioneren en lange levensduur van de machine is regelmatige reiniging en onderhoud essentieel.



-  Verricht geen reinigings- of onderhoudswerkzaamheden terwijl de motor draait.
-  Rook niet tijdens onderstaande werkzaamheden. Voer geen werkzaamheden uit in de buurt van vonken, vlammen of open vuur.
-  Reinig de machine nooit met water of een hogedrukreiniger. Water in de machine kan kortsluiting of corrosie veroorzaken.

- Verwijder groot afval met behulp van een zachte borstel.


### Olie verversen

De olie moet na de eerste 20 bedrijfsuren verversen worden en vervolgens na iedere 100 uur of 6 maanden.

1. Plaats een opvangbak onder het aftappunt.
2. Verwijder de peilstok (20) van het vulpunt.
3. Verwijder de aftapplug.
4. Laat de olie in de opvangbak lopen.
5. Breng de aftapplug weer aan en draai hem stevig vast.

-  De brandstoftank moet leeg zijn als de olie wordt afgetapt. Laat de motor draaien totdat deze stopt door gebrek aan brandstof.

### Controleren van het oliepeil

-  Het oliepeil dient altijd voor het starten gecontroleerd te worden.

1. Verwijder de peilstok (20) van het vulpunt.
2. Maak de peilstok schoon.
3. Steek de peilstok een aantal seconden in het vulgat alvorens hem er weer uit te trekken.
4. Controleer het oliepeil. Het oliepeil dient zich op een waarde tussen hoog en laag te bevinden.
5. Indien het niveau onder het peil is, vult u olie bij. Gebruik hierbij een trechter om morsen te voorkomen.
6. Monteer de peilstok.

### Reinigen van het luchtfilter

Het luchtfilter dient iedere 50 bedrijfsuren gereinigd te worden.

1. Verwijder het deksel van het luchtfilter (14).
2. Neem het luchtfilter uit de filterhouder.
3. Reinig het filter met behulp van warm water en een zacht wasmiddel. Laat het filter drogen.
4. Plaats het filter in de filterhouder en breng het deksel weer aan.

### Controleren van de bougie

1. Neem de bougiekabel van de bougie (12).
2. Verwijder de bougie met behulp van de bougiesleutel.
3. Reinig de elektrode met behulp van een staalborstel.
4. Controleer de contactafstand (correcte waarde 0,6 - 0,8 mm), en stel deze indien nodig bij.
5. Breng de bougie weer aan.

## TECHNISCHE GEGEVENS

		57383	57384
Cilinderinhoud	cc	212	420
Motor		luchtgekoeld OHV 4-takt	
Max. vermogen	kW	4,3	9,0
Max. toerental	min <sup>-1</sup>	2.880	2.530
Max. invoerdikte	Ø mm	70	100
Capaciteit hakselaar	kg/u	500-2.000	1.000-5.500
Capaciteit brandstoftank	L	3,6	6,5
Capaciteit oliereservoir	L	0,6	1,1
Brandstof		ongelood Euro 95 (E10)	
Olie	type	SAE10W-30	
Startsysteem		startkoord / elektrisch	
Draairichting		met de klok mee	
Bougie	type	F7RTC	
Gewicht	kg	70	180
<b>Geluid</b>			
L <sub>DA</sub> (geluidsdruk) *	dB(A)	86,5	91,6
L <sub>WA</sub> (geluidsniveau) *	dB(A)	106,5	111,6

Niveau van de geluidsdruk op de werkplek.

\*Onzekerheid K = 3 dB(A)



Draag gehoorbescherming.

Wijzigingen voorbehouden. Specificaties kunnen zonder opgave van redenen worden gewijzigd.

De maximale diameter van de takken komt uit een test van bamboe met een vochtgehalte van 90% en van paulownia met een vochtgehalte van 80%. Vanwege de grote verscheidenheid aan en verschillen in hardheid, stugheid en vochtgehalte kan de werkelijke maximale diameter afwijken van bovenstaande gegevens

De opgegeven geluidsniveaus zijn uitgestraalde niveaus en zijn niet noodzakelijkerwijs veilige werkniveaus. Ook al zijn de gemeten waarden relateerbaar aan blootstellingsniveaus, het is niet mogelijk om op basis van deze gegevens te bepalen of aanvullende maatregelen noodzakelijk zijn. Factoren die de blootstellingsniveaus beïnvloeden, zijn de duur van de blootstelling, de karakteristiek van de ruimte en andere geluidsbronnen, alsmede het aantal machines of andere machines in de omgeving.

De toegelaten blootstellingsniveaus variëren per land. Deze informatie is alleen bedoeld om de gebruiker in staat te stellen een betere evaluatie van het risico te maken.

**ONDERHOUDSSHEMA**

Goed onderhoud verlengt de levensduur van de generator en zorgt voor een veilig en probleemloos gebruik.



Voer nooit onderhoudswerkzaamheden uit terwijl de motor draait.

	Handeling	Elk gebruik	Eerste maand of 20 uur	Elke 3 maanden of 50 uur	Elke 6 maanden of 100 uur	Elke 12 maanden of 300 uur
Motorolie	Controleer niveau	×				
	Vervang		×		×	
Bougie	Controleer electrode-afstand, reinig			×		
	Vervang					×
LuchtfILTER	Controleer	×				
	Reinig			×*	×*	
	Vervang					×*
Brandstofhendel	Controleer en stel bij als de motor koud is					×
Brandstoftank en -filter	Reinig en vervang indien nodig					×
Brandstofleiding	Controleer en vervang indien nodig	×				
Carburateur	Controleer	×				
Bevestigingen	Controleer alle bevestigingen			×		
Lagers	Smeren			×		×

\* Vaker indien gebruikt in stoffige omgevingen.

# SHREDDER 57383/57384

## WARNING



**Read all safety warnings and all instructions.** Failure to follow the warnings and instructions may result in electric shock, fire and/or serious injury. **Save all warnings and instructions for future reference. If you give this product to another person, also hand over this manual.**



## SCAN THE QR CODE



For standard safety instructions, warranty conditions and information on responsible disposal of this product, please scan this QR code.

The following symbols are used throughout this manual and/or on the machine:



Denotes risk of personal injury or damage to the machine.



Denotes important information regarding the use of the machine.



Read the manual and instructions.



Wear hearing protection.



Wear safety goggles.



Wear safety shoes.



Wear safety gloves.



Draag geschikte werkkleding.



Wear a dust mask.



Keep bystanders a safe distance from the machine.



Starter cord kickback (rapid retraction) can result in serious bodily injury. Kickback will pull hand and arm toward motor faster than you can let go.



Do not smoke near the machine.



Do not use the machine in surroundings where sparks, flames or open fire can be present.



Explosion hazard.



Hot parts can cause burns. Stay clear from hot parts.



Fire hazard.



Do not use the machine in enclosed spaces without ventilation. Carbon monoxide kills.



Danger of flying objects.



ONLY operate the machine outdoors in well-ventilated areas.



Do not expose the machine to rain or wet conditions (moisture).



Keep hands and feet away from sharp components.



When processing wood, only use the machine for small pieces of wood. Never attempt to process too large pieces of wood.

## SAFETY WARNINGS

When using the machine, always observe the enclosed safety warnings as well as the additional safety warnings.

### FOR YOUR SAFETY

#### Use the machine properly

- This machine is approved solely for use
  - in accordance with the descriptions and safety instructions specified in this user's guide;
  - for chipping wood outside.
- The machine is not designed for commercial use.
- The user is liable for any injury to third parties and/or damage to their property.
- Unauthorized modifications made to the machine rule out any liability on the part of the manufacturer for damage resulting therefrom.

#### General safety information

- The machine must not be used by young people under the age of 18 or by persons unfamiliar with the operation of the machine.
- Wear sturdy shoes or boots to protect your feet.
- Wear long pants to protect your legs.
- Never use the machine without the protective covers.
- Never use the machine in a damp or wet environment.
- Never work in low light or bad weather conditions.


#### ADDITIONAL SAFETY INSTRUCTIONS FOR SHREDDERS

- Only use the machine in open, well-ventilated areas and on solid, flat surfaces.
- Keep the machine away from flammable and explosive objects. Prevent fires, traps, fire, explosion and other safety incidents.
- Before use always check the condition of the cutting mechanism. Do not use the machine when the cutting mechanism is worn.
- Empty the feed funnel before using the machine.
- Never attempt to shred glass, stone, metal, plastic, rags or bones. Prevent the cutting mechanism from coming into contact with hard objects during use. Remove the earth from the roots to avoid damaging the cutting mechanism.
- Never attempt to move the machine during use.
- If the machine starts vibrating heavily or jams, switch it off immediately and check it for damage.
- Do not put any body part or piece of clothing into the feed funnel or the outlet opening. When working, wear close-fitting work clothing, sturdy work gloves, eye protection, ear protection, dust-proof mask and non-slip shoes.
- Use only original parts and spare parts. All liability expires in the event of an accident or other damage caused by the use of non-approved parts.
- Check all safety components in their proper place and do not forget to tighten all bolts and nuts before starting the machine. Do not

remove or add any other parts after installing the machine, for example, remove the belt protector.

- Do not drink alcohol or use heavy medication or drugs or medication which prohibits operating machinery prior to or during use of the machine.
- Stay away from the ejector shaft. Snippets can injure you or cause serious injury.
- Good maintenance is required before and after each use of the machine. This can prevent certain security incidents and extend the life of the machine.

**SAFETY INSTRUCTIONS FOR PETROL DRIVEN MACHINES**



Petrol is highly flammable and the vapours may explode when ignited

**Take the following precautions:**

- Before refuelling, always switch off the motor and leave it to cool down. Never remove the tank cap or fill the tank while the motor is hot. Never use the machine without screwing on the tank cap tight. Unscrew the tank cap slowly to reduce pressure in the tank slowly.
- Mix and add petrol in a clean, well ventilated area outdoors where there are no sparks or flames. Unscrew the tank cap slowly when you have switched the motor off. Do not smoke while mixing or topping up petrol. Immediately wipe spilled petrol off the machine.
- Move the machine at least 10 m from the filling station before starting the motor. Do not smoke and keep sparks and naked flames away from the area while you are topping up the petrol or using the machine.
- Replace a damaged exhaust, tank or tank cap.
- Keep grounded conductive objects, such as tools, away from live electrical parts and connections to prevent sparks. Sparks can ignite vapors.
- Do not use the machine with fuel system leaks.

**DESCRIPTION**

This machine is designed for shredding branches, leaves, weed straw, feed and other vegetation and woody material.


1. Emergency stop button
2. Hopper
3. Starter cord
4. Wheel
5. Support
6. c. Battery compartment
7. Motor
8. Tow bar
9. Fuel lever
10. Choke
11. Throttle lever
12. Spark plug
13. Discharge shaft
  - a. Discharge funnel
14. Air filter
15. Muffler / exhaust
16. Fuel tank
  - a. Tank cap
17. Ignition lock with key
18. Start motor
19. Circuit breaker
20. Oil filler cap with dipstick
21. Tool box (only with 57384)

**Package contents**


- Motor unit
- Frame with wheel axles
- 2 wheels

- Hopper
- Discharge shaft
- Discharge funnel
- Support
- T-bracket
- Battery support
- Battery compartment
- Battery
- Tow bar
- Tool box
- Assembly material
- Instruction manual

**ASSEMBLY (FIG. C, D)**



Always assemble this machine with 2 people.



Do not place hands or other parts of the body near the cutting wheel during assembly. Do not touch the blades.

**Wheels**

1. Place the motor unit (a) on a support or platform positioned approximately 30 cm above the ground. Leave some space on both sides of the motor unit for wheel (4) installation.
2. Attach the wheels (4) to the axles (c) on the frame (b), and then assemble the entire wheel frame onto the motor unit (a).

**Tow bar and support**

1. Attach the T-bracket (d) to the motor unit.
2. Mount the support (5) onto the T-bracket using a D-pin.
3. Attach the tow bar (8) to the T-bracket using the bolt.
4. Remove the platform.

**Hopper**

1. Position the hopper (2) at the input side of the motor unit (a).
2. Secure it with the provided washers, bolts, and nuts.

**Discharge shaft**

1. Attach the discharge funnel (13a) on top of the discharge shaft (13) using the provided washers, bolts, nuts, and the knob.
2. Place the discharge shaft (13) on the output side of the motor unit (a).
3. Secure it with the provided washers, bolts, and nuts.


**Battery**

1. Mount the battery holder (6a) on the motor unit (a).
2. Place the battery (6b) onto the battery holder (6a).
3. Connect the battery terminals to the positive (+) and negative (-) cables of the start motor (18).
4. Position the battery compartment (6c) over the battery (6b) and secure it to the battery holder (6a) using the bolt, washer, and nut.

**Toolbox (only for model 57384)**

1. Position the toolbox (21) on the T-bracket at the front of the motor unit (a).
2. Secure the toolbox (21) with the binder (f) to the rings (e) on the T-bracket (d) and the motor unit (a).

**OIL AND FUEL**



This machine is supplied without fuel and oil. Fill, before use, fuel and oil to the correct level. Operating the machine without, with too little or the incorrect oil can cause serious motor damage that is not covered by the warranty.

### Filling with motor oil

Use 4-stroke motor oil. SAE 10W-30 is suitable for general use at all temperatures. Other viscosity can be used when the average ambient temperature is within its specified range.

1. Remove the dipstick (20) from the filling point.
2. Fill the crankcase with the specified amount of oil.
3. Refit the dipstick.

### Fuel



Do not smoke near the tank or where fuel is stored and extinguish all ignition sources.



Under certain conditions petrol is extremely flammable and explosive.



Spilled fuel or petrol vapours may ignite. If fuel was spilled, ensure that the area has dried before restarting the motor.



Refuel in a well ventilated environment only and with the motor switched off. Avoid repeated or prolonged skin contact and inhaling the vapours.

- Do not overfill the fuel tank (there must be no fuel in the inlet nozzle). After refuelling, ensure that the tank cap is closed and secured.
- When refuelling, ensure that you do not spill any fuel.

### Topping up fuel

1. Place the machine securely on the ground with the tank cap (16a) face up.
2. Before opening, clean the tank cap and inlet nozzle if required.
3. Slowly unscrew the tank cap and remove it.
4. Fill the fuel tank (16) with unleaded Euro 95 (E10) petrol to approx. 80%.
5. Close the tank cap (16a) tightly.
6. Clean up spilled fuel.
7. Before starting the motor, move the machine approx. 10 m away from the filling station/fuel container.

### STARTING THE MOTOR



It is necessary to perform an empty run test to ensure that all parts are properly attached. After the empty running test, a test with a light to heavy load can be performed.

#### With starter cord

1. Turn the fuel lever (9) to the "ON" position.
2. With a cold start, set the choke lever (10) to "CLOSE". Set the choke lever to "OPEN" to start a warm motor.
3. Slide the throttle lever (11) away from the "SLOW" position.
4. Put the ignition lock (17) with the key in the "ON" position.
5. Gently pull the starter cord (3) until you feel resistance.
6. Then pull the cord firmly until the motor starts.
7. With a cold start, slide the choke lever (10) slowly back while the motor warms up.

#### With electrical start

1. Turn the fuel lever (9) to the "ON" position.
2. With a cold start, set the choke lever (10) to "CLOSE". Set the choke lever to "OPEN" to start a warm motor.
3. Slide the throttle lever (11) away from the "SLOW" position.
4. Put the ignition lock (16) with the key in the "ON" position.
5. Turn the key further to START until the motor starts.



Do not keep the key more than 5 seconds in the "START" position. More than 5 seconds may damage the motor. If the motor does not start, wait 10 seconds and try again.

6. After starting the motor, immediately release the start button, so that the ignition lock automatically returns to the "ON" position.
7. With a cold start, slide the choke lever (10) slowly back while the motor warms up.



Be careful not to overload the machine. If the machine makes abnormal vibrations or unusual noises, turn it off immediately and check the machine.



If uncut branches come out of the ejector shaft, it may be necessary to have the blades sharpened. Contact your supplier for this.

### STOPPING THE MOTOR

1. Set the fuel lever (9) in the "OFF" position. The motor will stop running within minutes due to a lack of petrol.
2. Turn the ignition lock (17) with the key to "OFF".

### EMERGENCY STOP

1. In case of emergency the emergency stop button (1) can be pressed. This will stop all functions of the machine.

### TRANSPORT AND STORAGE

Switch off the motor and close the fuel lever (10) before moving the machine.

If the machine is taken out of use for a longer period of time, you must empty the fuel tank and change the oil. This prevents problems with the restart.

- Allow the motor to cool before storing.
- Empty the fuel tank.
- Store fuel in containers specially designed and approved for this purpose.
- Store fuel in a cool, well-ventilated place, away from sparks, open flames, or other sources of ignition.
- Never store fuel or a machine with fuel in the tank in a building where fumes can come into contact with sparks such as an open fire or a boiler, oven tumble dryer.
- Change the oil.
- Cover the machine and place it in a clean and dry environment.

### CLEANING AND MAINTENANCE

Regular cleaning and maintenance are essential for the machine to function properly and for a long service life.



Do not perform any cleaning or maintenance work while the motor is running.



Do not smoke during the following activities. Do not perform work in the vicinity of sparks, flames or open flames.




Never clean the machine with water or a high-pressure cleaner. Water in the machine can cause a short circuit or corrosion.

- Remove large waste with the help of a soft brush.


### Changing oil

You must change the oil after the first 20 operating hours, and then after every 100 hours or 6 months.

1. Place a container under the drain point.
2. Remove the dipstick (20) from the filling point.
3. Remove the drain plug.
4. Drain the oil into the drain pan.
5. Replace the drain plug and tighten securely.

 When you drain the oil, the fuel tank must be empty. Run the motor until it stops due to lack of fuel.

**Checking the oil level**

 Always check the oil level before starting.

1. Remove the dipstick (20) from the filling point.
2. Clean the dipstick.
3. Insert the dipstick into the filling hole for a few seconds before pulling it out again.
4. Check the oil level. The oil level must be at a value between high and low.
5. If the level is below the level, top up the oil. Use a funnel to prevent spillage.
6. Mount the dipstick.

**Cleaning the air filter**

The air filter must be cleaned every 50 operating hours.

1. Remove the air filter cover (14).
2. Remove the air filter from the filter holder.
3. Clean the filter with warm water and a mild detergent. Allow the filter to dry.
4. Place the filter in the filter holder and replace the cover.

**Checking the spark plug**


1. Remove the spark plug cable from the spark plug (12).
2. Remove the spark plug using the spark plug wrench.
3. Clean the electrode with a wire brush.
4. Check the contact distance (correct value 0.6 - 0.8 mm) and adjust if necessary.
5. Refit the spark plug.

**TECHNICAL DATA**

		57383	57384
Displacement	cc	212	420
Engine		air-cooled OHV 4-stroke	
Max. output power	kW	4,3	9,0
Max. speed	min <sup>-1</sup>	2,880	2,530
Max. chipping capacity	Ø mm	70	100
Capacity chipper	kg/h	500-2,000	1,000-5,500
Capacity fuel tank	L	3.6	6.5
Capacity oil reservoir	L	0.6	1.1
Fuel		unleaded Euro 95 (E10)	
Oil	type	SAE10W-30	
Start system		recoil starter/ electrical	
Rotation direction		clockwise	
Spark plug	type	F7RTC	
Weight	kg	70	180
<b>Noise</b>			
L <sub>DA</sub> (sound pressure) *	dB(A)	86.5	91.6
L <sub>WA</sub> (acoustic level) *	dB(A)	106.5	111.6

Sound pressure level on the workplace.

\*Uncertainty K = 3 dB(A)

 Wear hearing protection.

Subject to change. Specifications can be changed without prior notice.

The maximum diameter of the branches comes from a test of bamboo with a moisture content of 90% and of paulownia with a moisture content of 80%. Due to the wide variety and differences in hardness, stiffness and moisture content, the actual maximum diameter may deviate from the above data.

The sound levels stated are emission levels; they are not necessarily safe working levels. Even though the measured values are related to exposure levels, this information does not allow to determine if additional measures are required.


Factors that can affect the radiated levels are duration of exposure, the characteristics of the work area and other sound sources, as well as the number of machines of the same type or other machines in the work area.

The acceptable exposure levels may differ according to the country of use.

This information is only intended to help the user assess possible risks.

**MAINTENANCE SCHEDULE**

Proper maintenance extends the life of the machine and ensures safe and trouble-free use.

 Never carry out maintenance work while the motor is running.

	Action	Every use	First month or 20 hours	Every 3 months or 50 hours	Every 6 months or 100 hours	Every 12 months or 300 hours
Motor oil	Check level	×				
	Replace		×		×	
Spark plug	Check electrode distance, clean			×		
	Replace					×
Air filter	Check	×				
	Clean			×*	×*	
	Replace					×*
Fuel lever	Check and adjust when motor has cooled down					×
Fuel tank and filter	Clean and replace if necessary					×
Fuel line	Check and replace if necessary	×				
Carburettor	Check	×				
Fixations	Check all fixations			×		
Bearings	Lubricate			×		×

\* More often when used in dusty environments.

## BROYEUR 57383/57384

### AVERTISSEMENT



Lisez tous les avertissements de sécurité et toutes les instructions. Le non respect des avertissements et instructions peut donner lieu à un choc électrique, un incendie ou une blessure grave. **Conservez tous les avertissements et instructions. Si vous donnez cette machine à une personne, donnez-lui également ce manuel.**



### SCANNEZ LE CODE QR



Pour des instructions de sécurité standard, des conditions de garantie et les informations sur l'élimination responsable de ce produit, veuillez scanner ce code QR.

Dans ce manuel ou/et sur la machine sont employés les pictogrammes suivants :



Risque de lésion corporelle ou de dégâts matériels.



Informations importantes sur l'utilisation de la machine.



Lisez le mode d'emploi et les instructions.



Porter une protection auditive.



Porter une protection oculaire.



Portez des chaussures de protection.



Portez des gants de travail.



Porter des vêtements de travail appropriés.



Portez un masque anti-poussière.



Tenez les personnes à distance.



Un retour brusque du cordon de démarrage (retrait rapide) peut provoquer des blessures corporelles graves. Ce retour attirera la main et le bras vers le moteur.



Ne fumez pas près de la machine.



N'utilisez pas la machine là où des étincelles, des flammes ou un feu peuvent se produire.



Risque d'explosion.



Les parties chaudes peuvent provoquer des brûlures. Restez à l'écart des parties chaudes.



Risque d'incendie.



Ne jamais utiliser la machine dans un espace fermé sans aération. Le monoxyde de carbone présente un danger de mort.



Danger d'éclats volants.



N'utilisez la machine qu'à l'extérieur, dans des endroits bien aérés.



N'utilisez pas la machine sous la pluie ni dans des endroits humides.



Gardez vos mains et vos pieds loin des pièces tranchantes.



Lorsque vous broyez du bois, n'utilisez la machine qu'avec des petits morceaux de bois. N'essayez jamais de broyer de gros morceaux de bois.

### AVERTISSEMENTS DE SÉCURITÉ

Lors d'emploi de la machine, observez toujours scrupuleusement les avertissements de sécurité fournis ainsi que les avertissements de sécurité complémentaires ci-dessous.

#### POUR VOTRE SÉCURITÉ

##### Utilisation conforme de la machine

- Cet appareil est exclusivement destiné à servir
  - conformément aux descriptions et consignes de sécurité énoncées dans la présente notice ;
  - pour déchiqueter du bois à l'extérieur.
- Cet appareil n'est pas conçu pour un usage professionnel.
- L'utilisateur répond des dégâts subis par des tiers et leurs biens.
- Toute modification volontaire de la machine exclut toute responsabilité du fabricant envers les dommages qui pourraient en résulter.

##### Consignes de sécurité générales

- Les tronçonneuses ne doivent pas être utilisées par de jeunes personnes de moins de 18 ans ou par des personnes qui ne savent pas faire fonctionner la machine.
- Portez des chaussures ou des bottes solides pour protéger vos pieds.
- Portez un pantalon long pour protéger vos jambes.
- N'utilisez jamais la machine sans les dispositifs de protection.
- N'utilisez jamais la machine dans un environnement humide ou mouillé.
- Ne travaillez jamais avec un faible éclairage ou dans de mauvaises conditions météorologiques.

##### PRESCRIPTIONS DE SÉCURITÉ POUR LES BROYEURS

- Choisissez une surface de travail plane et solide. La machine ne peut être utilisée qu'à l'extérieur ou dans des espaces bien ventilés.
- Tenez la machine à l'écart d'objets inflammables et explosifs. Prévenez tout risque de feux, de shafts, d'incendie, d'explosion et tous autres incidents de sécurité.
- Contrôlez toujours l'état du mécanisme de coupe avant utilisation. N'utilisez pas la machine si le mécanisme de coupe présente des signes d'usure.
- Videz la trémie de remplissage avant d'utiliser la machine.
- N'essayez jamais de déchiqueter du verre, de la pierre, du métal, du plastique, du tissu ou des os. Évitez que le mécanisme de coupe entre en contact avec des objets durs pendant l'utilisation. Débarrassez la terre des racines afin d'éviter d'endommager le mécanisme de coupe.
- N'essayez jamais de déplacer la machine pendant l'utilisation.



- Si la machine commence à vibrer fortement ou à se bloquer, arrêtez-le immédiatement et contrôlez les dommages éventuels.
- Ne mettez pas vos mains, autres parties du corps ou vêtements dans la trémie de remplissage ou la sortie. Pendant votre travail, portez des vêtements de travail ajustés, des gants de travail robustes, une protection des yeux, une protection auditive, un masque étanche à la poussière et des chaussures antidérapantes.
- Utilisez uniquement les pièces et les pièces de rechange d'origine. Toute responsabilité échoit en cas d'accident ou d'autres dommages causés par l'usage de pièces non-agrées.
- Contrôlez que tous les éléments de sécurité sont au bon endroit et n'oubliez pas de serrer tous les boulons et écrous avant de démarrer la machine. Ne retirez ou n'ajoutez aucune autre pièce après avoir installé la machine, ne retirez par exemple jamais la protection de la courroie.
- Ne consommez pas d'alcool ni de médicaments ou de substances narcotiques avant ou pendant l'utilisation de la machine.
- Restez à l'écart de la buse d'éjection. Le broyat peut vous blesser ou causer des lésions graves.
- La machine doit être entretenue en profondeur avant et après chaque utilisation. Cet entretien permet d'éviter certains incidents de sécurité et de prolonger la durée de vie de la machine.

## CONSIGNES DE SÉCURITÉ POUR LES APPAREILS À MOTEUR À ESSENCE



L'essence est extrêmement inflammable et ses vapeurs peuvent exploser en prenant feu.

### Prenez les précautions suivantes :

- Éteignez toujours le moteur et laissez-le refroidir avant de refaire le plein. N'enlevez jamais le bouchon du réservoir d'essence et ne remplissez jamais le réservoir tant que le moteur est très chaud. N'utilisez jamais la machine sans visser fermement le bouchon du réservoir. Dévissez lentement le bouchon du réservoir pour réduire lentement la pression qui y règne.
- Mélangez l'essence et faites le plein d'essence dehors, dans un endroit propre et bien aéré, en l'absence de toute source d'étincelles ou de flammes. Ne dévissez lentement le bouchon du réservoir qu'après avoir éteint le moteur. Interdiction de fumer pendant que vous mélangez ou rajoutez de l'essence. Essayez immédiatement le carburant renversé sur la machine.
- Avant de faire démarrer le moteur, éloignez la machine d'au moins 10 m de la station de remplissage. Interdiction de fumer. Veillez à ce que qu'aucune étincelle ou flamme nue ne puisse approcher de la zone où vous refaites le plein de carburant ou utilisez la machine.
- Remplacez le pot d'échappement, le réservoir ou le couvercle du réservoir s'ils sont endommagés.
- Tenez les objets reliés à la terre tels que des outils, à l'écart de pièces électriques sous tension et connexions afin d'éviter les étincelles. Les étincelles peuvent provoquer l'inflammation des vapeurs.
- N'utilisez pas la machine en cas de fuites au système de carburant.

## DESCRIPTION

Ces machines ont été conçues pour le broyage des branches, des feuilles, de la paille de mauvaises herbes, du fourrage et d'autres végétaux et de résidus de bois.

1. Bouton d'arrêt d'urgence
2. Trémie de remplissage
3. Cordon de démarrage
4. Roue
5. Pied
6. c. Compartiment de la batterie
7. Moteur

8. Barre de transport
9. Levier de carburant
10. Starter
11. Levier de gaz
12. Bougie
13. Buse d'éjection
  - a. Entonnoir de décharge
14. Filtre à air
15. Silencieux / échappement
16. Réservoir de carburant
  - a. Bouchon de réservoir
17. Serrure d'allumage avec clé
18. Moteur de démarrage
19. Disjoncteur
20. Bouchon de remplissage d'huile avec jauge
21. Boîte à outils

### Contenu de l'emballage

- Unité moteur
- Châssis avec essieux de roue
- 2 roues
- Trémie de remplissage
- Buse d'éjection
- Entonnoir de décharge
- Support
- T-pièce
- Support de batterie
- Compartiment de batterie
- Batterie
- Barre de transport
- Boîte à outils
- Matériel de montage
- Mode d'emploi

## MONTAGE (FIG. C, D)



Le montage de cette machine nécessite l'intervention de 2 personnes.



Pendant le montage, ne placez pas les mains ou autres parties du corps à proximité de la molette coupante. Ne touchez pas les couteaux.

### Roue

1. Placez l'unité moteur (a) sur un support ou une plateforme située à environ 30 cm du sol. Laissez de l'espace des deux côtés de l'unité moteur pour l'installation des roues (4).
2. Fixez les roues (4) aux essieux (c) sur le châssis (b) puis assemblez l'ensemble sur l'unité moteur (a).

### Barre de transport et support

1. Fixez la T-pièce (d) sur le boîtier.
2. Montez le pied (5) sur la T-pièce à l'aide d'un axe en D.
3. Attachez la barre de transport (8) à la T-pièce à l'aide de la vis.
4. Retirez le support.

### Trémie de remplissage

1. Placez la trémie de remplissage (2) du côté d'admission de l'unité moteur (a).
2. Fixez-le avec les rondelles, vis et écrous fournis.

### Buse d'éjection

1. Fixez l'entonnoir de décharge (13a) en haut de la buse d'éjection (13) avec les rondelles, vis, écrous et le bouton rotatif fournis.
2. Placez la buse d'éjection (13) du côté d'évacuation de l'unité moteur (a).
3. Fixez-la avec les rondelles, vis et écrous fournis.

**Batterie**

1. Montez le support de batterie (6a) sur l'unité moteur (a).
2. Placez la batterie (6b) sur le support de batterie (6a).
3. Connectez les bornes de la batterie aux câbles positifs (+) et négatifs (-) du moteur de démarrage (18).
4. Placez le compartiment de la batterie (6c) sur la batterie (6b) et fixez-le sur le support de batterie (6a) avec la vis, la rondelle et l'écrou.

**Boîte à outils (uniquement pour le modèle 57384)**

1. Placez la boîte à outils (21) sur la T-pièce à l'avant de l'unité moteur (a).
2. Verrouillez la boîte à outils (21) avec les colliers rapides (f) aux anneaux (e) sur la T-pièce (d) et l'unité moteur (a).

**HUILE ET CARBURANT**

Cette machine est livrée sans carburant ni huile. Avant utilisation, veuillez remplir le réservoir de carburant et d'huile jusqu'au niveau approprié. L'utilisation de la machine sans huile ou avec une quantité insuffisante ou de l'huile incorrecte peut causer des dommages graves au moteur qui ne sont pas couverts par la garantie.

**Remplissage d'huile moteur**

Utilisez de l'huile pour moteur 4 temps. La SAE 10W-30 est adaptée à un usage général à toutes températures. Une autre viscosité peut être utilisée quand la température ambiante moyenne se situe dans l'intervalle indiqué.

1. Retirez la jauge (20) du point de remplissage.
2. Remplissez le carter avec la quantité d'huile prescrite.
3. Replacez la jauge.

**Carburant**

Interdiction de fumer dans l'environnement du réservoir ou sur le lieu de stockage des carburants ; éteignez toute source d'ignition.



Dans certaines conditions, l'essence est extrêmement inflammable et risque très facilement d'exploser.



Les vapeurs de carburant ou d'essence renversées peuvent s'enflammer. Si du carburant a été renversé, veuillez, avant de faire redémarrer le moteur, à ce que la zone atteinte ait bien séché.



Ne refaites le plein d'essence que dans un environnement bien aéré, moteur éteint. Évitez tout contact cutané répétitif ou prolongé avec l'essence, évitez de respirer les vapeurs d'essence.

- Ne remplissez pas le réservoir d'essence à l'excès (le niveau decarburant ne doit pas arriver jusque dans l'embout de remplissage). Après avoir fait le plein d'essence, vérifiez bien que le bouchon est fermé et sécurisé.
- Pendant que vous faites le plein d'essence, veuillez à ne pas en renverser.

**Faire le plein de carburant**

1. Placez l'outil électrique fermement sur le sol avec le bouchon du réservoir (16a) orienté vers le haut.
2. Avant d'ouvrir, nettoyez le bouchon du réservoir et la buse d'admission si nécessaire.
3. Dévissez doucement le bouchon du réservoir, puis retirez-le.

4. Remplissez le réservoir de carburant (16) à environ 80 % avec essence sans plomb (Euro 95 / E10). Ne remplissez jamais à l'excès !
5. Ensuite, refermez bien le bouchon du réservoir (16a).
6. Nettoyez le carburant renversé.
7. Avant de faire démarrer le moteur, amenez la machine à env. 10 m de l'endroit où vous avez fait le plein / du bidon de carburant.

**DÉMARRER LE MOTEUR**

Il est nécessaire d'effectuer un test à vide afin de contrôler que tous les éléments ont été bien fixés. Après le test à vide, un test avec une charge de légère à lourde peut être effectué.

**Démarrage avec cordon**

1. Placez le robinet de carburant (9) en position « ON » (marche).
2. Placez, en cas de démarrage à froid, le levier du starter (10) sur « CLOSE » (fermer). Placez le levier du starter sur « OPEN » (ouvert) pour démarrer un moteur chaud.
3. Faites glisser la commande de gaz (11) à partir de la position « SLOW » (lent).
4. Mettre la touche marche/arrêt (17) avec la clé en position « ON ».
5. Tirez avec précaution le cordon de démarrage (3) jusqu'à ce que vous sentiez une résistance.
6. Tirez fermement le cordon jusqu'à ce que le moteur démarre.
7. En cas de démarrage à froid, glissez lentement le levier du starter (10) en position initiale pendant que le moteur chauffe.

**Démarrage électrique**

1. Placez le robinet de carburant (9) en position « ON » (marche).
2. Placez, en cas de démarrage à froid, le levier du starter (10) sur « CLOSE » (fermer). Placez le levier du starter sur « OPEN » (ouvert) pour démarrer un moteur chaud.
3. Faites glisser la commande de gaz (11) à partir de la position « SLOW » (lent).
4. Mettre la touche marche/arrêt (17) avec la clé en position « ON ».
5. Tourner le bouton marche/arrêt sur « START » jusqu'à ce que le moteur démarre.



Ne pas maintenir la touche plus de 5 secondes en position « START ». Plus de 5 secondes peuvent endommager le moteur. Si le moteur ne démarre pas, attendre 10 secondes et réessayer.

6. Après le démarrage du moteur, relâcher immédiatement le bouton de démarrage, de sorte que le bouton marche/arrêt revienne automatiquement à la position « ON ».
7. En cas de démarrage à froid, glissez lentement le levier du starter (10) en position initiale pendant que le moteur chauffe.



Veuillez à ne pas surcharger la machine. Si la machine vibre de façon anormale ou fait des bruits inhabituels, arrêtez-la immédiatement et contrôlez-la.



Si des branches non coupées sortent de la buse d'éjection, il est peut-être nécessaire de faire aiguiser les couteaux. Contactez votre fournisseur à cet effet.

**ARRÊT DU MOTEUR**

1. Placez le levier de carburant (9) en position "OFF". Le moteur s'arrêtera de lui-même en quelques minutes en raison du manque d'essence.
2. Tournez le contacteur d'allumage (17) avec la clé sur la position "OFF".

## ARRÊT D'URGENCE

1. En cas d'urgence, appuyez sur le bouton d'arrêt d'urgence (1). Cela mettra fin à toutes les fonctions de la machine.

## TRANSPORT ET STOCKAGE

Arrêtez le moteur et fermez le robinet de carburant (10) avant de déplacer la machine.

Si la machine reste non utilisée pendant un certain temps, vous devez vider le réservoir de carburant et renouveler l'huile. Cela évite des problèmes lors du redémarrage.

- Laissez refroidir le moteur avant de le ranger.
- Videz le réservoir de carburant.
- Conservez le carburant dans des conteneurs spécialement conçus et agréés à cet effet.
- Conservez le carburant à un endroit frais, bien ventilé, en sécurité à l'écart d'étincelles, de feu ou d'autres sources d'inflammation.
- Ne conservez jamais le carburant ou une machine dont le réservoir contient du carburant dans un bâtiment où les vapeurs peuvent entrer en contact avec des étincelles comme un feu ouvert, un chauffe-eau, un four, ou un sèche-linge.
- Changez l'huile.
- Couvrez la machine et placez-la à un endroit propre et sec.

## NETTOYAGE ET ENTRETIEN

Pour un bon fonctionnement et une longue durée de vie de la machine, un nettoyage et un entretien réguliers sont essentiels.



N'effectuez aucune action de nettoyage ou d'entretien pendant que le moteur tourne.



Ne fumez pas pendant les actions ci-dessous. N'effectuez aucune action à proximité d'étincelles, de flammes ou de feu ouvert.



Ne nettoyez jamais la machine à l'aide d'eau ou d'un nettoyeur à haute pression. L'eau dans la machine peut causer un court-circuit ou de la corrosion.

- Éliminez les déchets importants à l'aide d'une brosse douce.

### Changer l'huile

Vous devez changer l'huile après les 20 premières heures de fonctionnement et ensuite toutes les 100 heures ou tous les 6 mois.

1. Placez un bac collecteur sous le point de vidange.
2. Retirez la jauge (20) du point de remplissage.
3. Retirez le bouchon de vidange.
4. Laissez l'huile s'écouler dans le bac collecteur.
5. Remplacez le bouchon de vidange et serrez-le fermement.



Quand vous faites la vidange d'huile, le réservoir de carburant doit être vide. Laissez tourner le moteur jusqu'à ce que celui-ci s'arrête par manque de carburant.

### Contrôler le niveau d'huile



La vérification du niveau d'huile doit toujours être effectuée avant le démarrage.

1. Retirez la jauge (20) du point de remplissage.
2. Nettoyez la jauge.
3. Placez la jauge quelques secondes dans l'orifice de remplissage avant de la retirer à nouveau.
4. Contrôlez le niveau d'huile. Le niveau d'huile doit se situer à une valeur entre haut et bas.

5. Si le niveau est sous le repère, ajoutez de l'huile. Utilisez un entonnoir à cet effet pour éviter de renverser.
6. Montez la jauge.

### Nettoyer le filtre à air

Le filtre à air doit être nettoyé toutes les 50 heures de fonctionnement.

1. Retirez le couvercle du filtre à air (14).
2. Retirez le filtre à air du porte-filtre.
3. Nettoyez le filtre à l'aide d'eau chaude et d'un détergent doux. Laissez sécher le filtre.
4. Placez le filtre dans le porte-filtre et remettez le couvercle.

### Contrôler la bougie

1. Prenez le câble de la bougie de celle-ci (12).
2. Retirez la bougie à l'aide de la clé à bougie.
3. Nettoyez l'électrode à l'aide d'une brosse métallique.
4. Contrôlez la distance de contact (valeur correcte 0,6 - 0,8 mm) et réglez celle-ci si nécessaire.
5. Remplacez la bougie.

## DONNÉES TECHNIQUES

		57383	57384
Cylindrée	cc	212	420
Moteur		refroidissement à air 4-temps OHV	
Puissance maximale	kW	4,3	9,0
Vitesse maximale	min <sup>-1</sup>	2.880	2.530
Épaisseur d'entrée maximale	Ø mm	70	100
Capacité de déchiquetage	kg/h	500-2.000	1.000-5.500
Capacité du réservoir de carburant	L	3,6	6,5
Capacité du réservoir d'huile	L	0,6	1,1
Carburant		sans plomb Euro 95 (E10)	
Huile	type	SAE10W-30	
Système de démarrage		démarrage à tirer / électrique	
Sens de rotation		dans le sens des aiguilles d'une montre	
Bougie	type	F7RTC	
Poids	kg	70	180
<b>Bruit</b>			
L <sub>PA</sub> (pression sonore) *	dB(A)	86,5	91,6
L <sub>WA</sub> (puissance acoustique) *	dB(A)	106,5	111,6

Niveau de la pression sonore sur le lieu de travail.

\*Incertitude K = 3 dB(A)



Porter une protection auditive.

Soumis à modifications. Les spécifications peuvent être modifiées sans avis préalable.

Le diamètre maximum des branches se base sur un test de bambou avec un taux d'humidité de 90% et de paulownia avec un taux d'humidité de 80%. En raison de la grande diversité et des différences de dureté, de rigidité et de taux d'humidité, le diamètre maximum réel peut différer des données ci-dessus.

Les niveaux sonores indiqués sont des niveaux d'émission ; ils ne sont pas nécessairement des niveaux de travail sûrs. Même si les valeurs mesurées sont liées aux niveaux d'exposition, ces informations ne permettent pas de déterminer si des mesures supplémentaires sont nécessaires.

Les facteurs qui peuvent affecter les niveaux d'émission sont la durée d'exposition, les caractéristiques de la zone de travail et des autres sources sonores, ainsi que le nombre de machines du même type ou d'autres machines dans la zone de travail.

Les niveaux d'exposition acceptables peuvent varier selon le pays d'utilisation. Ces informations sont uniquement destinées à aider les utilisateurs à évaluer les risques éventuels.

**CARTE DE MAINTENANCE**

L'entretien régulier est le plus important pour la meilleure performance et un fonctionnement sûr.

	N'effectuez jamais d'actions d'entretien pendant que le moteur tourne.
---	--

	Action	Toute utilisation	1ère mois ou 20 heures	Tous les 3 mois ou 50 heures	Tous les 6 mois ou 100 heures	Tous les 12 mois ou 300 heures
Huile moteur	Contrôler le niveau	×				
	Remplacer		×		×	
Bougie	Contrôler la distance de l'électrode, nettoyer			×		
	Remplacer					×
Filtre à air	Contrôler	×				
	Nettoyer			×*	×*	
	Remplacer					×*
Robinet de carburant	Contrôler et régler quand le moteur est refroidi					×
Réservoir et filtre à carburant	Nettoyer et remplacer si nécessaire					×
Conduite d'essence	Contrôler et remplacer si nécessaire	×				
Carburateur	Contrôler	×				
Fixations	Contrôler toutes les fixations			×		
Roulements	Lubrifier			×		×

\* Plus souvent que prévu si utilisé dans des conditions poussiéreuses.

# HÄCKSLER

## 57383/57384

### ACHTUNG



**Lesen Sie sämtliche Sicherheitswarnhinweise und sonstigen Anweisungen.** Die Nichteinhaltung der nachstehend aufgeführten Anweisungen kann einen elektrischen Schlag, Brand und/oder schwere Verletzungen verursachen. **Bewahren Sie alle Warnhinweise und sonstigen Anweisungen zur künftigen Bezugnahme auf. Wenn Sie dieses Werkzeug an eine andere Person weitergeben, legen Sie dieses Handbuch ebenfalls bei.**



### SCANNEN SIE DEN QR-CODE



Für Standard-Sicherheitshinweise, Garantiebedingungen und Informationen zur verantwortungsvollen Entsorgung dieses Produkts scannen Sie bitte diesen QR-Code.

Folgende Symbole werden in dieser Anleitung oder/und auf der Maschine verwendet:



Verletzungsgefahr oder mögliche Beschädigung der Ausrüstung.



Wichtige Informationen zur Verwendung der Maschine.



Lesen Sie die Gebrauchsanleitung und Anweisungen.



Gehörschutz tragen.



Augenschutz tragen.



Tragen Sie Sicherheitsschuhe.



Arbeitshandschuhe tragen.



Geeignete Arbeitskleidung tragen.



Staubmaske tragen.



Halten Sie andere Personen von der Maschine fern.



Ein Rückschlag des Startkabels (schneller Rückzug) kann schwere Körperverletzungen verursachen. Durch den Rückschlag werden Hand und Arm zum Moor gezogen.



Rauchen Sie nicht in der Nähe der Maschine.



Verwenden Sie die Maschine nicht in Umgebungen, in denen Funken, Flammen oder offenes Feuer entstehen können.



Explosionsgefahr.



Heiße Oberflächen können Verbrennungen verursachen. Heiße Oberflächen nicht berühren.



Brandgefahr.



Verwenden Sie die Maschine nicht in geschlossenen Räumen ohne Belüftung. Kohlenmonoxid tötet.



Gefahr durch herumfliegende Teilchen.



Verwenden Sie die Maschine nur im Freien und gut belüfteter Umgebung.



Verwenden Sie die Maschine nicht bei Niederschlag oder in feuchten Umgebungen.



Halten Sie Hände und Füße von scharfen Teilen fern.



Nutzen Sie den Häcksler bei der Bearbeitung von Holz nur für kleine Stücke. Versuchen Sie niemals, zu große Holzstücke zu verarbeiten.

### SICHERHEITSHINWEISE

Beachten Sie beim Gebrauch der Maschine immer die beiliegenden Sicherheitshinweise sowie die zusätzlichen Sicherheitshinweise.

### ZU IHRER SICHERHEIT

#### Die Maschine richtig verwenden

- Die Maschine ist ausschließlich bestimmt
  - zur Verwendung entsprechend der in dieser Betriebsanleitung gegebenen Beschreibungen und Sicherheitshinweise;
  - zum Zerkleinern von Holz im Freien
- Die Maschine ist nicht für den gewerblichen Gebrauch konzipiert.
- Der Benutzer haftet für alle Schäden an Dritten und deren Eigentum.
- Eigenmächtige Veränderungen an der Maschine schließen eine Haftung des Herstellers für daraus resultierende Schäden aus.

#### Allgemeine Sicherheitsbestimmungen

- Die Maschine darf nicht von Jugendlichen unter 18 Jahren oder von Personen verwendet werden, die mit der Bedienung der Maschine nicht vertraut sind.
- Tragen Sie feste Schuhe oder Stiefel, um Ihre Füße zu schützen.
- Tragen Sie lange Hosen, um Ihre Beine zu schützen.
- Verwenden Sie die Maschine niemals ohne Schutzabdeckungen.
- Verwenden Sie die Maschine niemals in feuchter oder nasser Umgebung.
- Arbeiten Sie niemals bei schlechten Lichtverhältnissen oder schlechtem Wetter.

#### SICHERHEITSVORSCHRIFTEN FÜR HÄCKSLER

- Einen ebenen und stabilen Arbeitsplatz wählen. Die Maschine darf nur im Freien oder in gut ventilerten Räumen verwendet werden.
- Die Maschine immer fern von entzündlichen und explosiven Gegenständen halten. Brandwunden, Stürze, Feuer, Explosion und sonstige Sicherheitsvorfälle verhindern.
- Vor dem Gebrauch immer den Zustand des Schneidemechanismus kontrollieren. Verwenden Sie die Maschine nicht, wenn der Schneidemechanismus Verschleißanzeichen aufweist.
- Den Fülltrichter vor dem Gebrauch leeren.
- Niemals versuchen, Glas, Stein, Metall, Kunststoff, Lappen oder Knochen zu zerkleinern. Die Messer dürfen während des Gebrauchs nicht in Kontakt mit harten Gegenständen kommen. Die Erde von den Wurzeln entfernen, um Schäden am Schneidemechanismus zu verhindern.
- Niemals versuchen, die Maschine während des Betriebs zu verschieben.
- Wenn die Maschine stark vibriert oder festläuft, direkt ausschalten und auf Beschädigung kontrollieren.

- Körperteile oder Kleidung fernhalten, nicht in den Fülltrichter oder den Auswurfschacht stecken. Beim Arbeiten immer eng anliegende Arbeitskleidung, stabile Arbeitshandschuhe, Augenschutz, Ohrenschutz, Staubschutzmaske und Antirutschschuhe tragen.
- Nur Originalteile und Original-Ersatzteile verwenden. Jegliche Haftung verfällt im Falle eines Unglücks oder sonstigen Schadens, das/der durch den Gebrauch unautorisierter Teile entsteht.
- Alle Sicherheitskomponenten auf ihre richtige Position kontrollieren und nicht vergessen, vor der Inbetriebnahme der Maschine alle Schrauben und Muttern festzudrehen. Nach der Montage keine Teile entfernen (z. B. den Riemenschutz) oder hinzufügen.
- Vor oder während der Verwendung der Maschine keinen Alkohol benützen und keine Medikamente oder Betäubungsmittel einnehmen.
- Aus der Umgebung des Auswurfschachts bleiben. Schnipsel können Verletzungen und schwere Verwundungen verursachen.
- Vor und nach dem Gebrauch der Maschine ist eine gute Wartung notwendig. Dies kann bestimmte Sicherheitsvorfälle verhindern und die Betriebszeit der Maschine verlängern.

**SICHERHEITSHINWEISE FÜR MASCHINEN MIT BENZINMOTOR**



Benzin ist höchst feuergefährlich, und die Dämpfe können beim Entzünden explodieren.

**Treffen Sie folgende Vorsichtsmaßnahmen:**

- Stellen Sie den Motor immer ab und lassen Sie ihn abkühlen, bevor Sie den Tank füllen. Entfernen Sie nie den Tankverschluss und füllen Sie nie den Tank, solange der Motor heiß ist. Benutzen Sie das Gerät nie, ohne den Tankverschluss fest aufzuschrauben. Schrauben Sie den Tankverschluss langsam ab, um Druck im Tank langsam zu vermindern.
- Mischen und füllen Sie Benzin in einem sauberen, gut belüfteten Bereich im Freien ein, wo es keine Funken oder Flammen gibt. Drehen Sie den Tankverschluss erst langsam auf, nachdem Sie den Motor abgeschaltet haben. Rauchen Sie nicht, während Sie Benzin mischen oder auffüllen. Wischen Sie verschüttetes Benzin sofort vom Gerät ab.
- Tragen Sie das Gerät mindestens 10 m von der Füllstation weg, bevor Sie den Motor anlassen. Rauchen Sie nicht und halten Sie Funken und offene Flammen aus dem Bereich fern, während Sie Benzin auffüllen oder das Gerät benutzen.
- Tauschen Sie beschädigten Auspuff, Tank oder Tankdeckel aus.
- Geerdete, leitende Objekte wie Werkzeug von unter Spannung stehenden elektrischen Teilen und Verbindungen fern halten, um Funken vorzubeugen. Funken können Dämpfe entzünden.
- Die Maschine nicht verwenden, wenn es im Benzinsystem ein Leck gibt.

**BESCHREIBUNG**

Diese Geräte wurden für das Zerkleinern von Ästen, Blättern, Unkraut, Futter und sonstige Vegetation und holzartiges Material entworfen.

1. Not-Aus-Schalter
2. Fülltrichter
3. Startseil
4. Rad
5. Stütze
6. Akkufach
7. Motor
8. Zugstange
9. Kraftstoffhebel
10. Choke
11. Gashebel
12. Zündkerze
13. Auswurfschacht
  - a. Ablassstrichter

14. Luftfilter
15. Schalldämpfer / Auspuff
16. Kraftstofftank
  - a. Tankdeckel
17. Zündschloss mit Schlüssel
18. Anlasser
19. Schutzschalter
20. Öleinfüllstutzen mit Peilstab
21. Werkzeugkasten

**Verpackungsinhalt**

- Motorblock
- Rahmeneinheit mit Radachsen
- 2 Räder
- Fülltrichter
- Auswurfschacht
- Ablassstrichter
- Stütze
- T-Halterung
- Batteriehalterung
- Batteriefach
- Batterie
- Zugstange
- Werkzeugkasten
- Montagematerial
- Gebrauchsanleitung

**MONTAGE (ABB. C, D)**



Diese Maschine immer mit 2 Personen montieren.



Während der Montage keine Hände oder andere Körperteile in die Reichweite des Schneiderads halten. Die Messer nicht berühren.

**Räder**

1. Legen Sie die Motorunit (a) auf eine Unterstüzung oder Plattform, die sich etwa 30 cm über dem Boden befindet. Lassen Sie auf beiden Seiten der Motorunit Platz für die Montage der Räder (4).
2. Befestigen Sie die Räder (4) an den Achsen (c) am Rahmen (b) und montieren Sie dann das gesamte System an der Motorunit (a).

**Zugstange und Stütze**

1. Befestigen Sie die T-Halterung (d) an der Motorunit.
2. Montieren Sie die Stütze (5) an der T-Halterung mit einem D-Stift.
3. Montieren Sie die Zugstange (8) an der T-Halterung mit der Schraube.
4. Entfernen Sie die Unterstüzung.

**Fülltrichter**

1. Platzieren Sie den Fülltrichter (2) an der Einlassseite der Motorunit (a).
2. Sichern Sie ihn mit den mitgelieferten Unterlegscheiben, Schrauben und Muttern.

**Auswurfschacht**

1. Befestigen Sie den Ablassstrichter (13a) oben auf dem Auswurfschacht (13) mit den mitgelieferten Unterlegscheiben, Schrauben, Muttern und dem Drehknopf.
2. Platzieren Sie den Auswurfschacht (13) an der Auslassseite der Motorunit (a).
3. Sichern Sie es mit den mitgelieferten Unterlegscheiben, Schrauben und Muttern.

**Akku**

1. Montieren Sie die Akkuhalterung (6a) an der Motorunit (a).
2. Setzen Sie den Akku (6b) auf die Akkuhalterung (6a).
3. Verbinden Sie die Akkuklemmen mit den positiven (+) und negativen (-) Kabeln des Anlassers (18).
4. Setzen Sie das Akkufach (6c) über den Akku (6b) und befestigen Sie es an der Akkuhalterung (6a) mit der Schraube, Unterlegscheibe und Mutter.

**Werkzeugkasten (nur bei Modell 57384)**

Platzieren Sie den Werkzeugkasten (21) am T-Stück an der Vorderseite der Motorunit (a).

Sichern Sie den Werkzeugkasten (21) mit dem Schnellverschluss (f) an den Ringen (e) am T-Stück (d) und an der Motorunit (a).

**ÖL UND KRAFTSTOFF**

Diese Maschine wird ohne Benzin und Öl geliefert. Vor dem Gebrauch, Benzin und Öl bis auf den korrekten Füllstand auffüllen. Wenn Sie die Maschine ohne oder mit zu wenig Öl benutzen, kann dies schwere Schäden am Motor verursachen, die nicht von der Garantie abgedeckt werden.

**Mit Motoröl füllen**

4-Takt-Motoröl verwenden. SAE 10W-30 ist für den allgemeinen Gebrauch bei allen Temperaturen geeignet. Eine andere Viskosität kann verwendet werden, wenn die durchschnittliche Umgebungstemperatur innerhalb des genannten Bereichs liegt.

1. Den Peilstab (20) vom Füllpunkt entfernen.
2. Den Tank mit der vorgeschriebenen Ölmenge auffüllen.
3. Den Peilstab wieder anbringen.

**Kraftstoff**

In der Tankumgebung oder am Lagerort für Kraftstoffe nicht rauchen und alle Zündquellen abstellen.



Benzin ist unter bestimmten Bedingungen äußerst entflammbar und explosionsgefährlich.



Verschütteter Kraftstoff oder Benzindämpfe können sich entzünden. Wurde Kraftstoff verschüttet, darauf achten, dass der Bereich getrocknet ist, bevor der Motor wieder gestartet wird.



Nur in gut belüfteter Umgebung und bei ausgeschaltetem Motor nachtanken. Wiederholten oder längeren Hautkontakt oder ein Einatmen der Dämpfe vermeiden.

- Den Kraftstofftank nicht überfüllen (es darf sich kein Kraftstoff im Einfüllstutzen befinden). Nach dem Betanken darauf achten, dass der Tankdeckel geschlossen und gesichert ist.
- Darauf achten, beim Betanken keinen Kraftstoff zu verschütten.

**Kraftstoff auffüllen**

1. Legen Sie das Elektrowerkzeug sicher auf den Boden mit dem Benzindeckel (16a) nach oben.
2. Bei Bedarf vor dem Öffnen den Tankdeckel und Düsenzugang reinigen.
3. Den Tankdeckel langsam aufschrauben und abnehmen.
4. Kraftstofftank (16) mit bleifreiem Benzin Euro 95 (E10) zu ca. 80% befüllen.
5. Benzindeckel(16a) wieder fest verschließen.
6. Verschütteten Kraftstoff aufwischen.
7. Gerät ca. 10 m von Betankungsstelle/Kraftstoffbehälter entfernen, bevor der Motor gestartet wird.

**DEN MOTOR STARTEN**

Um zu kontrollieren, ob alle Maschinenteile gut befestigt wurden, ist es notwendig einen Leerlaufstest auszuführen. Nach dem Leerlaufstest kann ein Belastungstest von leicht bis schwer ausgeführt werden.

**Mit dem Startseil**

1. Den Kraftstoffhebel (9) in den Stand "ON" stellen.
2. Bei einem Kaltstart den Chokehebel (10) auf "CLOSE" stellen. Um einen warmen Motor zu starten, den Chokehebel auf "OPEN" stellen.
3. Den Gashebel (11) aus dem "SLOW"-Stand schieben.
4. Das Zündschloss (17) mit dem Schlüssel auf "ON" stellen.
5. Vorsichtig am Startseil (3) ziehen, bis Sie Widerstand spüren.
6. Anschließend fest am Kabel ziehen, bis der Motor startet.
7. Bei einem Kaltstart den Chokehebel (10) langsam zurückschieben, während sich der Motor erwärmt.

**Elektrostart**

1. Den Kraftstoffhebel (9) in den Stand "ON" stellen.
2. Bei einem Kaltstart den Chokehebel (10) auf "CLOSE" stellen. Um einen warmen Motor zu starten, den Chokehebel auf "OPEN" stellen.
3. Den Gashebel (11) aus dem "SLOW"-Stand schieben.
4. Das Zündschloss (17) mit dem Schlüssel auf "ON" stellen.
5. Drehen Sie die Zündschloss weiter zu "START", bis der Motor anspringt.



Halten Sie den Schlüssel nicht länger als 5 Sekunden in der Position "START". Länger als 5 Sekunden können den Motor beschädigen. Wenn der Motor nicht anspringt, warten Sie 10 Sekunden und versuchen Sie es erneut.

6. Lassen Sie die Starttaste nach dem Starten des Motors sofort los, damit das Zündschloss automatisch auf "ON" zurückkehrt.
7. Bei einem Kaltstart den Chokehebel (11) langsam zurückschieben, während sich der Motor erwärmt.



Achten Sie darauf, dass Sie die Maschine nicht überbelasten. Wenn die Maschine abnormale Vibrationen oder ungewöhnliche Geräusche macht, sofort ausschalten und die Maschine überprüfen.



Wenn ungeschnittene Zweige aus dem Auswurfschacht kommen, müssen die Messer eventuell geschliffen werden. Wenden Sie sich dazu an Ihren Lieferanten.

**MOTOR STOPPEN**

1. Setzen Sie den Kraftstoffhebel (9) auf die Position "AUS". Der Motor wird innerhalb von Minuten aufgrund von fehlendem Benzin stoppen.
2. Drehen Sie das Zündschloss (17) mit dem Schlüssel auf "AUS".

**NOT-AUS**

1. Im Notfall kann die Not-Aus-Taste (1) gedrückt werden. Dadurch werden alle Funktionen der Maschine gestoppt.

**TRANSPORT UND LAGERUNG**

Den Motor abschalten und den Benzinhahn verschließen, bevor die Maschine transportiert wird.


Wenn die Maschine für einen längeren Zeitraum nicht benutzt wird, muss der Benzintank geleert und das Öl ausgetauscht werden. Dies beugt Problemen beim erneuten Starten vor.


- Den Motor vor dem Verstauen abkühlen lassen.
- Den Benzintank leeren.


- Benzin in speziell für diesen Verwendungszweck entworfene und autorisierte Container aufbewahren.
- Benzin an einem kühlen, gut ventiliertem Ort aufbewahren, in sicherer Entfernung von Funken, offenem Feuer oder anderen Entzündungsquellen.
- Benzin oder ein Gerät mit Benzin im Tank niemals in einem Gebäude aufbewahren, wo Dämpfe mit Funken in Kontakt kommen können, beispielsweise einem offenen Feuer oder einen Boiler, Ofen oder Wäschetrockner.
- Das Öl auswechseln.
- Die Maschine abdecken und es in einer sauberen und trockenen Umgebung lagern.

**REINIGUNG UND WARTUNG**

Damit die Maschine ordnungsgemäß und für einen langen Zeitraum funktioniert ist die regelmäßige Reinigung und Wartung wesentlich.

 Keine Reinigungs- oder Wartungsarbeiten bei laufendem Motor durchführen.

 Während der unten stehenden Arbeiten nicht rauchen. Keine Arbeiten in der Umgebung von Funken, Flammen oder offenem Feuer ausführen.

 Die Maschine niemals mit Wasser oder einem Hochdruckreiniger reinigen. Wasser im Gerät kann Kurzschluss oder Korrosion verursachen.

- Groben Abfall mithilfe einer weichen Bürste entfernen.

**Ölwechsel**

Das Öl muss nach den ersten 20 Betriebsstunden ausgetauscht werden und anschließend nach jeweils 100 Betriebsstunden oder 6 Monaten.

1. Einen Auffangbehälter unter die Zapfstelle platzieren.
2. Den Peilstab (20) vom Füllpunkt entfernen.
3. Den Zapfverschluss entfernen.
4. Das Öl in den Auffangbehälter laufen lassen.
5. Den Zapfverschluss wieder anbringen und fest anziehen.

 Wenn Sie Öl abzapfen, muss der Benzintank leer sein. Lassen Sie den Motor laufen, bis dieser durch Benzinmangel stoppt.

**Kontrolle des Ölstands**

 Vor dem Starten muss immer der Ölstand kontrolliert werden.

1. Den Peilstab (20) vom Füllpunkt entfernen.
2. Den Peilstab säubern.
3. Den Peilstab einige Sekunden in die Füllöffnung stecken, bevor er wieder herausgezogen wird.
4. Den Ölstand kontrollieren. Der Ölstand muss sich auf einem Wert zwischen hoch und niedrig befinden.
5. Wenn sich der Füllstand unter dem Pegel befindet, muss Öl nachgefüllt werden. Verwenden Sie dazu einen Trichter, um ein Verschütten zu verhindern.
6. Den Peilstab montieren.

**Reinigen des Luftfilters**

Alle 50 Betriebsstunden muss der Luftfilter gereinigt werden.

1. Den Deckel vom Luftfilter (14) entfernen.
2. Den Luftfilter aus dem Filterhalter entnehmen.

3. Den Filter mit warmem Wasser und einem milden Reinigungsmittel reinigen. Den Filter trocknen lassen.
4. Den Filter in den Filterhalter legen und den Deckel wieder anbringen.

**Kontrollieren der Bougie**


1. Das Bougiekabel von der Bougie (12) entfernen.
2. Die Bougie mithilfe des Bougieschlüssels entfernen.
3. Die Elektrode mithilfe einer Stahlbürste reinigen.
4. Den Kontaktabstand kontrollieren (korrekter Wert 0,6 - 0,8 mm) und diesen bei Bedarf nachstellen.
5. Die Bougie wieder anbringen.

**TECHNISCHE DATEN**

		57383	57384
Zylinderinhalt	cc	212	420
Motor		luftgekühlt 4-Takt OHV	
Max. Leistung	kW	4,3	9,0
Max. Drehzahl	min <sup>-1</sup>	2.880	2.530
Max. Einführungsstärke	Ø mm	70	100
Kapazität des Häckslers	kg/Std.	500-2.000	1.000-5.500
Kapazität des Kraftstofftanks	L	3,6	6,5
Kapazität des Ölbehälters	L	0,6	1,1
Kraftstoff		bleifreies Euro 95 (E10)	
Öl	Typ	SAE10W-30	
Startsystem		Zugstart / Elektrostart	
Drehrichtung		im Uhrzeigersinn	
Zündkerze	Typ	F7RTC	
Gewicht	kg	70	180
<b>Geräusche</b>			
L <sub>pA</sub> (Schalldruck) *	dB(A)	86,5	91,6
L <sub>wA</sub> (Schalleistung) *	dB(A)	106,5	111,6

Schalldruckpegel am Arbeitsplatz.

\*Unsicherheitsfaktor K = 3 dB(A)

 Gehörschutz tragen.

Änderungen vorbehalten. Spezifikationen können ohne weitere Benachrichtigung geändert werden.

Der maximale Durchmesser der Zweige ist das Ergebnis eines Tests mit Bambus mit einem Feuchtigkeitsgehalt von 90 % und mit Paulownie mit einem Feuchtigkeitsgehalt von 80 %. Aufgrund der großen Diversität und Unterschiede in Bezug auf Härte, Flexibilität und Feuchtigkeitsgehalt kann der tatsächliche maximale Durchmesser von den oben stehenden Angaben abweichen.

Die angegebenen Schallpegel sind Emissionspegel; es sind nicht notwendigerweise sichere Arbeitspegel. Auch wenn die gemessenen Werte sich auf Belastungswerte beziehen, kann anhand dieser Information nicht bestimmt werden, ob zusätzliche Maßnahmen erforderlich sind.

Die Faktoren, die sich auf die abgegebenen Pegel auswirken können, sind die Dauer der Belastung, die Merkmale des Arbeitsbereichs und sonstige Tonquellen sowie die Anzahl der Maschinen desselben Typs oder anderer Maschinen im Arbeitsbereich.

Die akzeptablen Belastungspegel können je nach Land, in dem die Maschine benutzt wird, variieren. Diese Information dient nur dazu, dem Benutzer mögliche Risiken bewusstzumachen.



**WARTUNGSDIAGRAMM**

Regelmäßige Wartung ist für die beste Leistung und den sicheren Betrieb von größter Bedeutung.



Führen Sie niemals Wartungsarbeiten durch bei laufendem Motor.

	Handlung	bei jedem Gebrauch	1. Monat oder 20 Stunden	Alle 3 Monate oder 50 Stunden	Alle 6 Monate oder 100 Stunden	Alle 12 Monate oder 300 Stunden
Motoröl	Stand kontrollieren	×				
	Austauschen		×		×	
Bougie	Den Abstand der Elektrode kontrollieren, reinigen				×	
	Austauschen					×
Luftfilter	Kontrollieren	×				
	Reinigen			×*	×*	
	Austauschen					×*
Kraftstoffhebel	Kontrollieren und justieren, wenn der Motor abgekühlt ist					×
Kraftstofftank und -Filter	Reinigen und bei Bedarf austauschen					×
Kraftstoffleitung	Kontrollieren und bei Bedarf austauschen	×				
Vergaser	Kontrollieren	×				
Befestigungen	Alle Befestigungen kontrollieren			×		
Lager	Schmieren			×		×

\* Häufiger bei staubiger Umgebung.

## FLISMASKIN 57383/57384

### VARNING



Läs alla säkerhetsvarningar och alla anvisningar. Fel som uppstår till följd av att varningarna och anvisningarna nedan inte följts kan orsaka elchock, brand och/eller allvarliga kroppsskador. **Spara alla varningar och anvisningar för framtida referens. Om du ger denna produkt till en annan person, lämna också över denna bruksanvisning.**



### SKANNA QR-KODEN



Skanna den här QR-koden för standard säkerhetsanvisningar, garantivillkor och information om hur man bortskaffar den här produkten på ett ansvarsfullt sätt.

Följande symboler används i denna bruksanvisning eller/och på maskinen



Anger risk för person-eller maskinskada.



Viktig information om användningen av maskinen.



Läs bruksanvisning och anvisningar.



Bär hörselskydd.



Bär skyddsglasögon.



Bär skyddsskor.



Bär arbetshandskar.



Bär lämpliga arbetskläder.



Bär dammskyddsmask.



Håll åskådare på avstånd från maskinen.



Startsnörets kickback (snabb återgång) kan leda till allvarlig kroppsskada. Kickbacken kommer att dra hand och arm mot motorn snabbare än du kan släppa efter.



Rök inte i närheten av maskinen.



Använd inte maskinen i omgivning där gnistor, lågor eller öppen eld kan förekomma.



Explosionsrisk.



Heta delar kan orsaka brännskador. Håll borta kroppsdelar från heta delar.



Brandfara.



Använd inte maskinen i slutna utrymmen utan ventilation. Kolmonoxid är dödlig.



Risk för utflygande flisor.



Använd endast maskinen utomhus, i väl ventilerade omgivningar.



Använd inte maskinen i nederbörd eller i fuktiga omgivningar.



Håll händer och fötter borta från vassa delar.



Använd maskinen endast för bearbetning av små träbitar. Försök aldrig bearbeta för stora träbitar.

### SÄKERHETSVARNINGAR

lakttag vid bruk av maskinen alltid de bifogade säkerhetsvarningarna och de tillkommande säkerhetsvarningarna.

### FÖR DIN SÄKERHET

#### Använd maskinen på rätt sätt

- Denna maskin är endast godkänd för användning
  - i enlighet med beskrivningarna och säkerhetsinstruktionerna som anges i denna handbok.
  - för att flisa trä utomhus.
- Denna maskin är inte avsett för kommersiellt bruk.
- Användaren är ansvarig för eventuell personskada på tredje part och/eller materiell skada.
- Obehöriga ändringar av maskinen utesluter eventuellt ansvar från tillverkarens sida för skador som kan uppstå under användningen.

#### Allmän säkerhetsinformation

- Motorsågar bör inte användas av ungdomar under 18 år eller av personer som inte är tillräckligt bekanta med maskinens användning.
- Ha på dig robusta skor eller stövlar för att skydda fötterna.
- Ha på dig långbyxor för att skydda benen.
- Använd aldrig maskinen utan skyddskåpan.
- Använd aldrig maskinen i fuktig eller våt miljö.
- Arbeta aldrig i svagt ljus eller dåligt väder.

#### YTTERLIGARE SÄKERHETSINSTRUKTIONER FÖR FLISMASKINEN

- Välj en platt och stabil arbetsplats. Maskinen får endast användas utomhus eller i ett väl ventilerat område.
- Håll maskinen borta från brandfarliga och explosiva föremål. Förhindra bränder, fällor, brand, explosion och andra säkerhetsincidenter.
- Innan användning kontrollera alltid skärningsmekanismens tillstånd. Använd inte maskinen när skärningsmekanismen är sliten.
- Töm matartrakten innan du använder maskinen.
- Försök aldrig att strimla glas, sten, metall, plast, trasor eller ben. Förhindra att skärningsmekanismen kommer i kontakt med hårda föremål under användning. Ta bort jorden från rötterna för att undvika skador på skärmekanismen.
- Försök aldrig flytta maskinen under användning.
- Om maskinen börjar vibrera kraftigt eller fastnar, stäng av den direkt och kontrollera den för skador.
- Placera inte någon kroppsdel eller klädesplagg i matningstratten eller utloppsöppningen. Vid arbete ska du ha åtsittande arbetskläder, stabila arbetshandskar, ögonskydd, öronskydd, damm säker mask och slipfria skor.
- Använd endast original delar och reservdelar. Allt ansvar upphör vid en olycka eller annan skada som orsakas av användning av icke godkända delar.
- Kontrollera att alla säkerhetskomponenter är på rätt plats och glöm inte att dra åt alla bultar och muttrar innan du startar maskinen.

- Ta inte bort eller tillsätt några andra delar efter att ha installerat maskinen, till exempel ta bort bältesskyddet.
- Drick inte alkohol och använd inte medicin eller narkotika före eller under användning av maskinen.
- Håll dig borta från ejektoraxeln. Bitar kan skada dig eller orsaka allvarlig skada.
- Bra underhåll krävs före och efter varje användning av maskinen. Detta kan förhindra vissa säkerhetsändelser och förlänga maskinens livslängd.

### Säkerhetsinstruktioner för bensindrivna elverktyg.



Bensin är mycket brandfarligt och bränsleångor kan explodera vid antändning

### Vidta följande försiktighetsåtgärder:

- Stäng alltid av motorn och låt den svalna innan du fyller tanken. Ta aldrig bort tanklocket eller fyll tanken när motorn fortfarande är varm. Använd aldrig verktyget utan att ha skruvat fast tanklocket ordentligt. Skruva loss tanklocket långsamt för att minska trycket i tanken långsamt.
- Blanda och tillsätt bensin i ett rent, väl ventilerat område utomhus där det inte finns gnistor eller lågor. Skruva loss tanklocket långsamt när du har stängt av motorn. Rök inte när du blandar eller fyller på bensin. Torka genast bort utspilld bensin från verktyget.
- Flytta maskinen minst 10 m från påfyllningsstationen innan du startar motorn. Rök inte och håll gnistor och lågor borta från området när du fyller på bensin eller använder verktyget.
- Byt ut ett skadat avgas-, tank- eller bränslelock.
- Håll jordade ledande föremål, till exempel verktyg, borta från spänningssatta elektriska delar och anslutningar för att förhindra gnistor. Gnistor kan antända ångor.
- Använd inte maskinen med bränslesystemläckor.

### BESKRIVNING

Denna maskin är avsedda för rivning av grenar, löv, gräsflöde, foder och annan vegetation och trä liknande material.

1. Nödstopknapp
2. Hopper
3. Startsnöre
4. Hjul
5. Stöd
6. Batterifack
7. Motor
8. Transportstång
9. Bränslehandtag
10. Choke
11. Gasreglage
12. Tändstift
13. Utblåsrör
  - a. Utblåstratt
14. Luftfilter
15. Avgasrör / utsläpp
16. Bränsletank
  - a. Tanklock
17. Tändlås med nyckel
18. Startmotor
19. Krets brytare
20. Oljefyllningslock med mätsticka
21. Verktygslåda

### Förpackningsinnehåll

- Motorenhet
- Ram med hjulaxlar
- 2 hjul
- Hopper

- Utmatningsaxel
- Utmatningstratt
- Stöd
- T-koppling
- Batteristöd
- Batterifack
- Batteri
- Transportstång
- Monteringsmaterial
- Bruksanvisning

### MONTERING (FIG. C, D)



Montera alltid denna maskin ihop med 2 personer.



Placera inte händer eller andra delar av kroppen nära skärhjulet under montering. Rör inte knivarna.

### Hjul

1. Placera motorenheten (a) på en stöd eller plattform som är cirka 30 cm ovan marken. Lämna utrymme på båda sidor om motorenheten för montering av hjulen (4).
2. Fäst hjulen (4) på axlarna (c) på ramen (b) och montera sedan hela system på motorenheten (a).

### Transportstång och stöd

1. Fäst T-formade fästet (d) på höljet.
2. Montera stödet (5) på T-koppling med en D-pinne.
3. Fäst transportstången (8) på T-koppling med en bult.
4. Ta bort plattform.

### Hopper

1. Placera hopper (2) vid insidan av motorenheten (a).
2. Säkra med medföljande brickor, bultar och muttrar.

### Utblåsrör

1. Fäst utblåstratten (13a) ovanpå utblåsröret (13) med medföljande brickor, bultar, muttrar och vridknoppen.
2. Placera utblåsröret (13) vid utloppssidan av motorenheten (a).
3. Säkra med medföljande brickor, bultar och muttrar.

### Batteri

1. Montera batterihållaren (6a) på motorenheten (a).
2. Placera batteriet (6b) på batterihållaren (6a).
3. Anslut batterikablarna till startmotorens positiva (+) och negativa (-) kablar (18).
4. Placera batterifacket (6c) över batteriet (6b) och fäst det på batterihållaren (6a) med bult, bricka och mutter.

### Verktygslåda (endast vid modell 57384)

1. Placera verktygslådan (21) på T-koppling framtill på motorenheten (a).
2. Lås fast verktygslådan (21) med snabbbindaren (f) till ringarna (e) på T-koppling (d) och motorenheten (a).

### OLJA OCH BRÄNSLE




Denna maskin levereras utan bränsle och olja. Före användning, fyll på bränsle och olja till rätt nivå. Om du använder maskinen utan eller med för liten olja kan det orsaka allvarliga motorskador som inte omfattas av garantin


### Fyllning med motorolja


Använd 4-takts motorolja. SAE 10W-30 är lämplig för allmänt bruk vid alla temperaturer. Annan viskositet kan användas när den genomsnittliga omgivande temperaturen ligger inom specificerade intervall.


1. Ta bort oljestickan (20) från fyllpunkten.
2. Fyll vev höljet med angiven mängd olja.
3. Sätt tillbaka oljestickan.

### Bränsle

 Rök inte nära tanken eller där bränsle lagras och släck alla antändningskällor.

 Under vissa förhållanden kan bensen vara mycket brandfarligt och explosivt.

 Utspillt bränsle eller bensinångor kan antändas. Om bränsle har spillts, se till att området har torkat innan du startar om motorn.


 Tanka endast i en välventilerad miljö och med motorn avstängd. Undvik upprepad eller långvarig hudkontakt och inandning av ångorna.

- Fyll inte tanken för mycket (bensinen ska inte nå upp till inloppsmunstycket). Efter tankning, se till att tanklocket är stängt och säkrat.
- Se till att du inte släpper ut något bränsle vid tankning.

### Påfyllning av bränsle

1. Placera verktyget säkert på marken med tanklocket (16a) vänt uppåt.
2. Rengör bränslelocket och inloppsmunstycket innan du öppnar det.
3. Skruva sakta loss tanklocket och ta ut det.
4. Fyll tanken (16) till 80% med blyfri Euro 95 (E10) bensen.
5. Stäng bränsletanklocket (16a) ordentligt.
6. Torka upp utspilld olja.
7. Flytta verktyget cirka 10 m från påfyllningsstationen/ bränslebehållaren innan du startar motorn.

### STARTA MOTORN


 Det är nödvändigt att utföra ett tomt körprov för att säkerställa att alla delar är ordentligt fastsatta. Efter det tomma körprovet kan ett prov med en lätt till tung belastning utföras.

### Med startsnöre


1. Vrid bränslehandtag (9) till "ON" -läget.
2. Ställ choke (10) på "CLOSE" med en kallstart. Ställ choke på "OPEN" för att starta en varm motor.
3. Skjut gasreglaget (11) ur läget "SLOW".
4. Ställ tändningslåset (17) med nyckel i läget "ON".
5. Drag försiktigt startsnöret (3) tills du känner motståndet.
6. Dra sedan snöret ordentligt tills motorn startar.
7. Med en kallstart, skjut choke (10) långsamt tillbaka när motorn värms upp.


### Elektrisk start

1. Vrid bränslehandtag (9) till "ON" -läget.
2. Ställ choke (10) på "CLOSE" med en kallstart. Ställ choke på "OPEN" för att starta en varm motor.
3. Skjut gasreglaget (11) ur läget "SLOW".
4. Ställ tändningslåset (17) med nyckel i läget "ON".
5. Vrid tändlåset vidare till START tills motorn startar.
6. Öppna långsamt choken om nödvändigt.

 Förvara inte tangenten mer än 5 sekunder i läget "START". Mer än 5 sekunder kan skada motorn. Om motorn inte startar, vänta i 10 sekunder och försök igen.

7. Efter start av motorn släpper du omedelbart startknappen så att start/stoppknappen automatiskt återgår till läget "ON".
8. Med en kallstart, skjut choke (11) långsamt tillbaka när motorn värms upp.

 Var försiktig så att du inte överbelastar maskinen. Om maskinen gör onormala vibrationer eller ovanliga ljud, stäng av det omedelbart och kontrollera maskinen.

 Om ej klippta grenar kommer ut ur utkastningsaxeln, kan det vara nödvändigt att skärpa knivarna. Kontakta din leverantör för detta.

### ATT STOPPA MOTORN

1. Sätt bränslehandtaget (9) i "AV"-läge. Motorn kommer att stängas av inom några minuter på grund av brist på bensen.
2. Vrid om tändningslåset (17) med nyckeln till "AV".

### NÖDSTOPP

1. I nödsituationer kan nödstoppsknappen (1) tryckas ner. Detta kommer att stoppa alla funktioner på maskinen.

### TRANSPORT OCH LAGRING


Stäng av motorn och stäng bränslekranen innan du flyttar maskinen.


Om maskinen tas ur bruk under längre tid måste du tömma bränsletanken och byta olja. Detta förhindrar problem med omstart.


- Låt motorn svalna innan den lagras.
- Töm bränsletanken.
- Förvara bränsle i behållare som är särskilt konstruerade och godkända för detta ändamål.
- Förvara bränslet på en sval, välventilerad plats, borta från gnistor, öppna flammor eller andra antändningskällor.
- Förvara aldrig bränsle eller maskin med bränsle i tanken i en byggnad där ångor kan komma i kontakt med gnistor som öppen eld eller en panna, ung, torktumlare.
- Byt olja.
- Täck maskinen och placera den i en ren och torr miljö.

### RENGÖRING OCH UNDERHÅLL

Regelbunden rengöring och underhåll är avgörande för att maskinen ska fungera korrekt och under lång livslängd.

 Utför inga rengörings- eller underhållsarbeten när motorn är igång.

 Rök inte under följande aktiviteter. Utför inte arbete i närheten av gnistor, lågor eller öppna flammor.

 Rengör aldrig maskinen med vatten eller en högtrycksrengörare. Vatten i maskinen kan orsaka kortslutning eller korrosion.

- Ta bort stort avfall med hjälp av en mjuk borste.

### Byta olja

Oljan bör bytas efter de första 20 driftstimman och sedan var 100:e timme eller var 6:e månad.

1. Placera en behållare under avloppspunkten.
2. Ta bort oljestickan (20) från fyllpunkten.

3. Avlägsna avloppspluggen.
4. Tappa oljan i avloppsörret.
5. Sätt tillbaka avloppspluggen och dra åt den ordentligt.



När du dränerar oljan måste bränsletanken vara tom. Kör motorn tills den stannar på grund av brist på bränsle.

#### Kontrollera oljenivån



Oljenivån bör alltid kontrolleras innan start.

1. Ta bort oljestickan (20) från fyllpunkten.
2. Rengör mätstickan.
3. Sätt in oljestickan i fyllningshålet några sekunder innan du drar ut det igen.
4. Kontrollera oljenivån. Oljenivån måste vara mellan hög och låg.
5. Om nivån är under nivån, fyll oljan upp. Använd en tratt för att förhindra spill.
6. Montera mätstickan.

#### Rengöring av luftfiltret

Luftfiltret bör rengöras var 50:e driftstimme.

1. Ta av luftfilterlocket (14).
2. Ta bort luftfiltret från filterhållaren.
3. Rengör filtret med varmt vatten och ett mildt rengöringsmedel. Låt filtret torka
4. Placera filtret i filterhållaren och byt ut locket.

#### Kontrollera tändstiftet

1. Ta bort tändstiftets kabel från tändstiftet (12).
2. Ta bort tändstiftet med tändstiftet.
3. Rengör elektroderna med en borste.
4. Kontrollera kontaktavståndet (korrekt värde 0,6 - 0,8 mm) och justera om det behövs.
5. Sätt tillbaka tändstiftet.

#### TEKNISKA DATA

		57383	57384
Cylinderkapacitet	cc	212	420
Motor		luftkyld 4-takts OHV	
Maxeffekt	kW	4,3	9,0
Maxvarvtal	min <sup>-1</sup>	2.880	2.530
Max insmatningstjocklek	Ø mm	70	100
Huggkapacitet	kg/t	500-2.000	1.000-5.500
Bränsletankkapacitet	L	3,6	6,5
Oljetankkapacitet	L	0,6	1,1
Bränsle		blyfritt Euro 95 (E10)	
Olja	type	SAE10W-30	
Startsystem		återkopplingsstart / elektrisk	
Rotationsriktning		medurs	
Tändstift	type	F7RTC	
Vikt	kg	70	180
<b>Ljud</b>			
L <sub>DA</sub> (ljudtryck) *	dB(A)	86,5	91,6
L <sub>WA</sub> (ljudeffekt) *	dB(A)	106,5	111,6

Ljudtrycksnivån på arbetsplatsen.

\*Osäkerhet K = 3 dB(A)



Bär hörselskydd.

Förbehåll för ändringar. Specifikationer kan ändras utan föregående meddelande.

Grenens maximala diameter kommer från ett test av bambu med en vattenhalt av 90% och av paulownia med ett fuktinnehåll på 80%. På grund av den stora variationen och skillnaderna i hårdhet, styvhet och fuktinnehåll kan den faktiska maximala diametern avvika från ovanstående data

De angivna ljudnivåerna är utsläppsnivåer; de är inte nödvändigtvis säkra arbetsnivåer. Även om mätvärdena gäller exponeringsnivåer, räcker denna information inte för att avgöra om ytterligare åtgärder krävs.

Faktorer som kan påverka de utstrålade nivåerna är exponeringstiden, arbetsområdets egenskaper och andra ljudkällor, samt antalet maskiner av samma typ eller andra maskiner i arbetsområdet. De acceptabla exponeringsnivåerna kan variera beroende på användningsland. Denna information är endast avsedd att hjälpa användaren att bedöma potentiella risker.

**UNDERHÅLLSTABELL**

Korrekt underhåll förlänger maskinens livslängd och säkerställer säker och problemfri användning.



Utför aldrig underhållsarbete medan motorn är igång.

	Åtgärd	Varje användning	1:e månad eller 20 timmar	Evar 3:e månad eller 50 timmar	Evar 6:e månad eller 100 timmar	Evar 12:e månad eller 300 timmar
Motorolja	Kontrollera nivå	×				
	Byt ut		×		×	
Tändstift	Rengör				×	
	Byt ut					×
Luftfilter	Kontrollera	×				
	Rengör			×		
	Byt ut					×
Bränslehandtag	Kontrollera och justera när motorn har svalnat					×
Bränsletank och -filter	Rengör och byt vid behov					×
Bränsleledningen	Kontrollera och byt vid behov	×				
Förgasare	Kontrollera	×				
Fästen	kolla alla fästen			×		
Kullager	Smörja			×		×

\* Oftare om den används i dammiga miljöer.

## FLISHUGGER 57383/57384

### ADVARSEL



Læs alle sikkerhedsadvarsler og instrukser. Såfremt advarsler og instruktioner ikke følges, kan dette medføre elektriske stød, brand og/eller alvorlige ulykker. **Gem alle advarsler og instruktioner til fremtidig brug. Hvis du giver dette værktøj til en anden person, skal du også give dem denne manual.**



### SCAN QR KODEN



Du kan få standard sikkerhedsinstruktioner, garantibetingelser og oplysninger om ansvarlig bortskaffelse af dette produkt ved at scanne denne QR-kode.

Følgende symboler anvendes i denne manual eller/og på maskinen.



Angiver risiko for personskader eller skader på udstyret.



Vigtig information om brugen af maskinen.



Læs brugsanvisning og instrukser.



Bær høreværn.



Bær øjenværn.



Bær sikkerhedssko.



Bær arbejdshandsker.



Bær passende arbejdstøj.



Bær støvmaske.



Hold omkringstående personer væk fra maskinen.



Hurtig tilbagetrækning af startsnoren kan resultere i alvorlige kropsskader. Tilbageslag vil trække din hånd og arm mod motoren hurtigere, end du kan nå at give slip.



Ryg ikke i nærheden af maskinen.



Brug ikke maskinen i omgivelser hvor der kan være gnister, flammer eller åben ild.



Eksplisionsfare.



Varme dele kan give forbrændinger. Hold afstand til varme dele.



Brandfare.



Brug ikke maskinen i et lukket rum uden ventilation. Kulilte er dødbringende.



Fare for flyvende spåner.



Brug kun maskinen udenfor, i godt ventilerede omgivelser.



Brug ikke maskinen i nedbør eller i fugtige omgivelser.



Holder hænder og fødder væk fra skarpe dele.



Brug kun maskinen til at bearbejde små træstykker, når du behandler træ. Forsøg aldrig at bearbejde for store træstykker

### SIKKERADVARSLER

Ved brug af dette udstyr, vær da altid opmærksom på de vedlagte sikkerhedsadvarsler såvel som de supplerende sikkerhedsadvarsler.

### AF HENSYN TIL DIN SIKKERHED

#### Brug maskinen korrekt

- Dette maskin er udelukkende godkendt til brug
  - i overensstemmelse med beskrivelserne og sikkerhedsinstruktionerne angivet i denne brugervejledning;
  - til at flis udendørs træ.
- Maskinen er ikke designet til erhvervsbrug.
- Brugeren er ansvarlig for enhver skade på tredjepart og/eller skade på deres ejendom.
- Uautoriserede ændringer af maskinen udelukker ethvert ansvar fra producentens side for skader deraf.

#### Generelle sikkerhedsinstruktioner

- Maskinen bør ikke bruges af unge under 18 år eller af personer, der ikke er tilstrækkeligt fortrolige med betjeningen af maskinen.
- Brug robuste sko eller støvler for at beskytte dine fødder.
- Brug lange bukser for at beskytte dine ben.
- Brug aldrig maskinen uden beskyttelsesdækslet.
- Brug aldrig maskinen i et fugtigt eller vådt miljø.
- Arbejd aldrig i dårligt lys eller under dårlige vejrforhold.

#### YDERLIGERE SIKKERHEDSVEJLEDNINGER FOR FLISHUGGER

- Vælg et fladt og robust arbejdssted. Maskinen må kun anvendes i fri luft eller i godt ventileret område.
- Hold maskinen væk fra brandfarlige og eksplosive genstande. Sørg for at forhindre brand, fælder, eksplosion og andre sikkerhedshændelser.
- Før brug skal du altid kontrollere skæremekanismens tilstand. Brug ikke maskinen, når skæremekanismen er slidt.
- Tøm fremføringstragten før du bruger maskinen.
- Forsøg aldrig at kompostere glas, sten, metal, plast, klude eller knogler. Undgå at skæremekanismen kommer i kontakt med hårde/skarpe genstande under brug. Fjern jorden fra rødderne for at undgå at beskadige skæremekanismen.
- Forsøg aldrig at flytte maskinen under brug.
- Hvis maskinen begynder at vibrere kraftigt eller blokerer, skal du straks slukke og tjekke det for skader.
- Når du arbejder, skal du bære tætsiddende arbejdstøj, solide arbejdshandsker, øjenbeskyttelse, høreværn, støvtæt maske og skridsikre sko. Læg ikke nogen del af kroppen eller noget stykke tøj i fremføringstragten eller udgangsåbningen.
- Brug kun originale dele og reservedele. Al garanti bortfalder i tilfælde af ulykker eller andre skader forårsaget af anvendelsen af ikke godkendte dele.
- Kontrollér, at alle sikkerhedskomponenter er på deres rette sted, og glem ikke at spænde alle skruer og møtrikker før du starter maskinen. Du må ikke fjerne eller tilføje andre dele efter installation af maskinen, som for eksempel fjerne båndbeskyttelsen.

- Indtag ikke alkohol og brug ikke medicin eller narkotika før eller under brugen af maskinen.
- Hold dig væk fra udkastet. Stumper kan skade dig eller forårsage alvorlig skade.
- God vedligeholdelse er påkrævet, før og efter hvert brug af maskinen. Dette kan forhindre visse sikkerhedsrelaterede hændelser og forlænge levetiden af maskinen.

### Sikkerhedsinstruktioner for benzindrevet værktøj



Benzin er meget brandfarligt, og dampene kan eksplodere, når de antændes.

#### Tag følgende forholdsregler:

- Inden påfyldning af brændstof skal du altid slukke for motoren og lade den køle af. Fjern aldrig tankdækslet eller fyld tanken, mens motoren er varm. Brug aldrig værktøjet uden at skrue tankdækslet fast. Skru tankdækslet langsomt af for at reducere trykket i tanken langsomt.
- Bland og tilsæt benzin i et rent, godt ventileret område udendørs, hvor der ikke er gnister eller flammer. Skru tankdækslet langsomt af, når du har slukket motoren. Ryg ikke, mens du blander eller tanker benzin. Tør straks spildt benzin af værktøjet.
- Flyt maskinen mindst 10 m fra påfyldningsområdet, inden du starter motoren. Ryg ikke, og hold gnister og åben ild væk fra området, mens du påfylder benzin eller bruger værktøjet.
- Udskift en beskadiget udstødning, tank eller tankdæksel.
- Hold jordforbundne, strømførende genstande, såsom værktøj, væk fra strømførende, elektriske dele og forbindelser for at undgå gnister. Gnister kan antænde dampe.
- Brug ikke maskinen hvis der er lækager i brændstofsyste

### BESKRIVELSE

Denna maskin er konstrueret til at kompostere grene, blade, ukrudtsstrå, foder og andet vegetations- og træmateriale.

1. Nødstopknap
2. Trag
3. Træksnor
4. Hjul
5. Støtte
6. Batterikammer
7. Motor
8. Transportstang
9. Brændstoffåndtag
10. Choke
11. Gasgreb
12. Tændrør
13. Udkastrør
  - a. Afløbstragt
14. Luftfilter
15. Lyddæmper / udstødning
16. Brændstofftank
  - a. Tankdæksel
17. Tændingslås med nøgle
18. Startmotor
19. Strømsafbryder
20. Oliepåfyldningsdæksel med målestok
21. Værktøjskasse

#### Pakningsindhold

- Motorenhed
- Ramme med hjulaksel
- 2 hjul
- Trag
- Udkastrør
- Afløbstragt
- Støtte

- T-stykke
- Batteristøtte
- Batterirum
- Batteri
- Transportstang
- Montagemateriale
- Brugsanvisning

### MONTERING (FIG. C, D)



Vær altid to personer til stede, når denna maskin skal samles.



Placér ikke hænder eller andre dele af kroppen i nærheden af skærehjulet, mens maskinen samles. Rør ikke ved klingerne.

#### Hjul

1. Placér motorenheden (a) på en støtte eller platform, der er cirka 30 cm over jorden. Lad plads være tilbage på begge sider af motorenheden til montering af hjulene (4).
2. Fastgør hjulene (4) til akslerne (c) på rammen (b) og monter derefter det hele på motorenheden (a).

#### Transportstang og støtte

1. Fastgør T-stykket (d) til huset.
2. Monter støtten (5) på T-stykket med en D-nagle.
3. Monter transportstangen (8) på T-stykket med bolten.
4. Fjern platform.

#### Tragt

1. Placer trag (2) på indgangssiden af motorenheden (a).
2. Fastgør den med de medfølgende skiver, bolte og møtrikker.

#### Udkastrør

1. Fastgør afløbstragt (13a) øverst på udkastrøret (13) med de medfølgende skiver, bolte, møtrikker og drejeknappen.
2. Placer udkastrøret (13) på udgangssiden af motorenheden (a).
3. Fastgør det med de medfølgende skiver, bolte og møtrikker.

#### Batteri

1. Monter batteriholderen (6a) på motorenheden (a).
2. Placer batteriet (6b) på batteriholderen (6a).
3. Forbind batteriklemmerne med de positive (+) og negative (-) kabler fra startmotoren (18).
4. Placer batterikammeret (6c) over batteriet (6b) og fastgør det på batteriholderen (6a) med bolten, skiven og møtrikken.

#### Værktøjskasse (kun ved model 57384)

1. Placer værktøjskassen (21) på T-stykket foran motorenheden (a).
2. Lås værktøjskassen (21) fast med kabelbinderen (f) til ringene (e) på T-stykket (d) og motorenheden (a).

### OLIE OG BRÆNDSTOF



Denna maskin leveres uden brændstof og olie. Før brug skal du fylde brændstof og olie på til det korrekte niveau. Betjening af maskinen uden eller med for lidt olie kan forårsage alvorlige motorskader, der ikke vil være omfattet af garantien.

#### Påfyldning af motorolie

Brug 4-takts motorolie. SAE 10W-30 er egnet til almindeligt brug ved alle temperaturer. Anden viskositet kan bruges, når den gennemsnitlige omgivende temperatur er inden for de angivne intervaller.

1. Fjern oliepinden (20) fra påfyldningsstedet.
2. Fyld krumtaphuset med den foreskrevne mængde olie.
3. Sæt oliepinden på plads igen.



## Brændstof



Ryg ikke i nærheden af tanken, eller hvor der er opbevaret brændstof, og sluk alle antændelseskilder.



Under visse forhold er benzin ekstremt brandfarligt og eksplosivt.



Spildt brændstof eller benzindampe kan antændes. Hvis der er spildt brændstof, skal du sørge for, at området tørres, før motoren genstartes.



Tank kun i et godt ventileret miljø og med motoren slukket. Undgå gentagen eller langvarig hudkontakt og indånding af dampene.

- Fyld ikke for meget på brændstoftanken (der må ikke være brændstof i indløbsdysen). Efter påfyldning skal det sikres, at tankdækslet er lukket og sikret.
- Sørg for, at du ikke spilder brændstof ved tankning.

## Påfyldning af brændstof

1. Placer værktøjet sikkert på jorden med tankdækslet (16a) opad.
2. Rengør tankdækslet og indløbsdysen, hvis det er nødvendigt.
3. Skru langsomt tankdækslet af, og fjern det.
4. Fyld tanken (16) op til 80% med blyfri Euro 95 (E10) benzin.
5. Luk tankdækslet (16a) godt.
6. Tør spildt olie op.
7. Før motoren startes, skal du flytte værktøjet ca. 10 m væk fra påfyldningsområdet/brændstofbeholderen.

## START MOTOREN



Det er nødvendigt at udføre en tom køretest for at sikre, at alle dele er korrekt fastgjort. Efter den tomme køretest kan en test med en let til tung belastning udføres.

## Med træksnor

1. Drej brændstofknappen (9) over på "ON".
2. Sæt choke (10) på "CLOSE" for at starte en kold motor. Sæt choke på "OPEN" for at starte en varm motor.
3. Skub gashåndtaget (11) væk fra "SLOW".
4. Sæt tændingslås (17) med nøglen i positionen "ON".
5. Træk let i startsnoren (3) indtil du føler modstand.
6. Træk derefter med fast hånd i snoren, indtil motoren starter.
7. Med koldstart: skub choke (10) langsomt tilbage mens motoren varmer.

## Elektrisk start

1. Drej brændstofknappen (9) over på "ON".
2. Sæt choke (10) på "CLOSE" for at starte en kold motor. Sæt choke på "OPEN" for at starte en varm motor.
3. Skub gashåndtaget (11) væk fra "SLOW".
4. Sæt tændingslås (17) med nøglen i positionen "ON".
5. Drej tændingslås over på START, indtil motoren starter.



Hold ikke nøglen i positionen "START" i mere end 5 sekunder. Mere end 5 sekunder kan beskadige motoren. Hvis motoren ikke starter, skal du vente i 10 sekunder og prøve igen.

6. Når motoren er startet, skal du straks slippe startknappen, så start/stop-knappen automatisk vender tilbage til positionen "ON".
7. Med koldstart: skub choke (10) langsomt tilbage mens motoren varmer.



Vær omhyggelig med ikke at overbelaste maskinen. Hvis maskinen laver unormale vibrationer eller siger usædvanlige lyde, skal du straks slukke og undersøge maskinen.



Hvis der kommer hele grene ud af udgangsrøret, kan det være nødvendigt at slibe klingerne. Kontakt din leverandør om dette.

## STOPL MOTOREN

1. Indstil brændstofspaken (9) til "OFF"-positionen. Motoren vil stoppe inden for få minutter på grund af mangel på benzin.
2. Drej tændingslåsen (17) med nøglen til "OFF".

## NØDSTOP

1. I tilfælde af nødsituation kan nødstopknappen (1) trykkes ned. Dette vil stoppe alle maskinens funktioner.

## TRANSPORT OG OPBEVARING

Sluk motoren og luk tankdækslet før du flytter maskinen.

Hvis maskinen ikke skal bruges over en længere periode, skal du tømme brændstoftanken og skifte olie. Dette vil forhindre problemer ved genstart.

- Lad motoren køle af før den sættes væk.
- Tøm brændstoftanken.
- Opbevar brændstof i beholdere, der er specielt fremstillet og godkendt til dette formål.
- Opbevar brændstof i et køligt, godt ventileret område, forsvarligt på afstand af gnister, åben ild eller andre antændelseskilder.
- Opbevar aldrig brændstof eller en maskine med brændstof i tanken i en bygning, hvor dampe kan komme i kontakt med gnister såsom åben ild eller en kedel, ovn eller tørretumbler.
- Skift olien.
- Tildæk maskinen og placér den et rent og tørt sted.

## RENGØRING OG VEDLIGEHOLDELSE

Regelmæssig rengøring og vedligeholdelse er afgørende for, at maskinen kan fungere ordentligt og have en lang levetid.



Udfør ikke rengøring eller vedligeholdelse, mens motoren kører.



Ryg ikke under følgende aktiviteter. Udfør ikke arbejde i nærheden af gnister, flammer eller åben ild.



Rengør aldrig maskinen med vand eller med en højtryksrensere. Vand i maskinen kan forårsage en kortslutning eller korrosion.

- Fjern store stykker affald ved hjælp af en blød børste.

## Olieskift

Olien skal skiftes efter de første 20 driftstimer og derefter efter hver 100 timer eller 6 måneder.

1. Sæt en beholder under afløbsstedet.
2. Fjern oliepinden (20) fra påfyldningsstedet.
3. Fjern bundproppen.
4. Lad olien løbe ned i beholderen.
5. Sæt bundproppen i igen og spænd den godt fast.



Når du tømmer olien ud, skal brændstoftanken være tom. Kør motoren, indtil den stopper på grund af mangel på brændstof.

## Kontrollér oliestanden



Olieniveauet skal altid kontrolleres inden start.

1. Fjern oliepinden (20) fra påfyldningsstedet.
2. Rengør oliepinden.

- Sæt oliepinden ind i påfyldningshullet i et par sekunder, inden du trækker den ud igen.
- Kontrollér oliestanden. Oliestanden skal være en værdi mellem høj og lav.
- Hvis niveauet er under det niveau, så fyld mere olie på. Brug en tragt for at forhindre spild.
- Sæt oliepinden i.

**Rengøring af luftfilteret**

Rens luftfilteret for hver 50 driftstimer.

- Fjern luftfilter-dækslet (14).
- Fjern luftfilteret fra filterholderen.
- Rengør filteret med varmt vand og et mildt rengøringsmiddel. Lad filteret tørre.
- Placér filteret i filterholderen og sæt dækslet på igen.

**Kontrollér tændrøret**

- Fjern tændrørskablet fra tændrøret (12).
- Fjern tændrøret ved hjælp af tændrørsskruenøglen.
- Rengør elektroden med en stålborste.
- Kontrollér kontaktafstanden (korrekt værdi 0,6-0,8 mm) og justér om nødvendigt.
- Sæt tændrøret på plads igen.

De angivne lyd niveauer er emissionsniveauer; de er ikke nødvendigvis sikre arbejdsniveauer. Selvom de målte værdier er relateret til eksponeringsniveauer, kan disse oplysninger ikke afgøre, om der er behov for yderligere foranstaltninger.

Faktorer, der kan påvirke strålingsniveauerne, er eksponeringens varighed, arbejdsområdets egenskaber og andre lydkilder samt antallet af maskiner af samme type eller andre maskiner i arbejdsområdet. De acceptable eksponeringsniveauer kan variere alt efter anvendelseslandet. Disse oplysninger er kun beregnet til at hjælpe brugeren med at vurdere mulige risici.

**VEDLIGEHOLDESESDIAGRAM**

Regelmæssig vedligeholdelse er meget vigtigt for at have den bedste ydeevne og sikker drift.

Udfør aldrig vedligeholdelsesarbejde, mens motoren kører.

	Handling	Hvert brug	Hver måned eller 20 timer	Hver 3. måned eller for hver 50 timer	Hver 6. måned eller for hver 100 timer	Hver 12. måned eller for hver 300 timer
Motorolie	Kontrollér niveau	×				
	Skift		×		×	
Tændrør	Kontrollér elektrodeafstand, rengør				×	
	Skift					×
Luftfilter	Kontrollér	×				
	Rengør			×*	×*	
	Skift					×*
Brændstofknop	Kontrollér og justér når motoren er afkølet					×
Brændstoftank og -filter	Rengør og udskift om nødvendigt					×
Brændstoflinje	Kontrollér og udskift om nødvendigt	×				
Karburator	Kontrollér	×				
Fastgørelser	Kontrollér alle fastgørelser			×		
Lejer	Smør			×		×

\* Oftere end i tidsplanen, hvis den anvendes i støvede forhold.

**TEKNISKE DATA**

		57383	57384
Cylinderindhold	cc	212	420
Motor		luftkølet 4-takts OHV	
Maksimal effekt	kW	4,3	9,0
Maksimal omdrejningstal	min <sup>-1</sup>	2.880	2.530
Maksimal indføringsdiameter	Ø mm	70	100
Hakselaarkapacitet	kg/t	500-2.000	1.000-5.500
Kapacitet i brændstoftank	L	3,6	6,5
Kapacitet i olietank	L	0,6	1,1
Brændstof		blyfri Euro 95 (E10)	
Olie	type	SAE10W-30	
Startsystem		trækstart / elektrisk	
Drejeretning		med uret	
Tændrør	type	F7RTC	
Vægt	kg	70	180
<b>Lyd</b>			
L <sub>pA</sub> (lydtryk) *	dB(A)	86,5	91,6
L <sub>wA</sub> (akustisk effekt) *	dB(A)	106,5	111,6

Niveau for lydtryk på arbejdsstedet.

\*Usikkerhed K = 3 dB(A)

Bær høreværn.

Forbehold for ændringer. Specifikationer kan ændres uden angivelse af årsager.

Den maksimale diameter på grenene stammer fra en test med bambus med et vandindhold på 90 % og kejsrertræ med et vandindhold på 80 %. På grund af stor variation og forskelle i hårdhed, stivhed og vandindhold kan den faktiske maksimale diameter afvige fra ovennævnte data.



HYUNDAI

**VERKLARING VAN OVEREENSTEMMING  
DECLARATION OF CONFORMITY  
CERTIFICAT DE CONFORMITÉ**

**KONFORMITÄTSEKTLÄRUNG  
FÖRKLARING OM ÖVERENSSTÄMMESE  
OVERENSSTÄMMESEKTLÄRUNG**

ART. NR. HYUNDAI 57383 / TYPE NR. GBK-70E  
ART. NR. HYUNDAI 57384 / TYPE NR. GBK-150E

**Hakselaar  
Shredder  
Broyeur**

**Häcksler  
Flismaskin  
Flishugger**

Dvize B.V. verklaart onder uitsluitend eigen verantwoordelijkheid dat dit product in overeenstemming is met de volgende normen of standaardisatiedocumenten:

Hiermit erklärt Dvize B.V. eigenverantwortlich, dass dieses Produkt folgenden Normen bzw. standardisierten Dokumenten entspricht:

Dvize B.V. declares under its sole responsibility that this product is in conformity with the following standards or standardization documents:

Dvize B.V. förklarar på eget ansvar att denna produkt uppfyller följande standarder eller standardiseringsdokument:

Dvize B.V. déclare sous son entière responsabilité que ce produit est conforme aux normes ou documents de normalisation suivants :

Dvize B.V. erklære under ansvarlighed at produktet er i overensstemmelse med de følgende standarder eller standardiserede dokumenter:

EN 349:1993+A1:2008, EN ISO 3744:2010, EN ISO 12100:2010  
EN 13525:2005+A2:2009, EN ISO 13857:2008, EN 13683:2003+A2:2011+AC:2013  
EN ISO 14120:2015, EN ISO 14982:2009

Volgens de bepalingen van de richtlijnen:  
According to the provisions of the directives:  
Selon les dispositions des directives :

Nach den Bestimmungen der Richtlinien:  
Enligt villkoren i direktiven:  
I henhold til følgende direktiver:

2006/42/EC, 2014/30/EU, 2000/14/EC + Amend. 2005/88/EC

Keuringsinstantie:  
Testing authority:  
Autorité chargée des essais :

Prüfinstanz:  
Testmyndighet:  
Testmyndighet:

Ente Certificazione Macchine Sr, Italy / National Technical Certification, France

De technische documentatie is onder beheer van:  
Keeper of the technical documentation:  
Détenteur de la documentation technique :

Halter der technischen Dokumentation:  
Bevakare av den tekniska dokumentationen:  
Beholder af den tekniske dokumentation:

A.N.P van Oort  
Directeur  
01-01-2023

Dvize B.V.  
P.O. Box 30169, 1303AC Almere, The Netherlands  
service@dvize.eu, www.hyundaipowerproducts.nl

**HYUNDAI**  
POWER PRODUCTS



Dvize B.V.  
P.O. box 30169  
1303AC Almere  
The Netherlands  
service@dvize.eu  
www.hyundaipowerproducts.nl