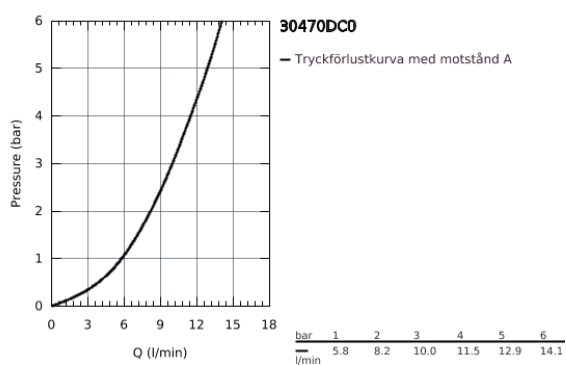
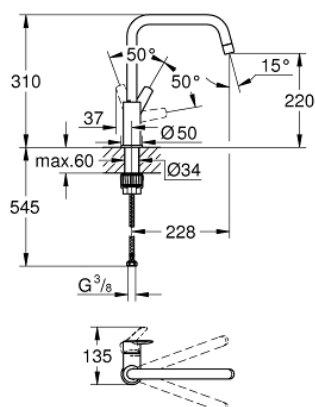


30 470 DC0 START DISKLÅDSBLANDARE ETTGREPP, DN 15

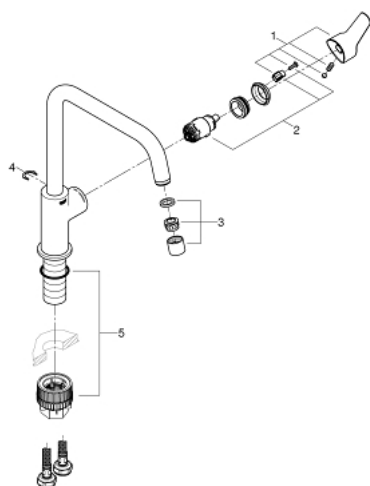


PRODUKTBESKRIVNING

- Hög pip
- Etthålsmontage
- **GROHE StarLight**
- **GROHE SilkMove** 28 mm keramisk insats
- **GROHE Zero** isolerade inre vattenvägar – bly- och nickelfri
- Perlator för verktygsfritt utbyte
- Inställbar flödesbegränsare
- Svängbar pip
- 150° grader
- Flexibla anslutningsslangar 3/8"
- **GROHE FastFixation Plus** installationsystem



30 470 DC0 START DISKLÅDSBLANDARE ETTGREPP, DN 15



RESERVDLAR

- 1: spak (Order-nr. 48531DC0)
- 2: Insats (Order-nr. 46963000)
- 3: Strålsamlare (Order-nr. 48418DC0)
- 4: Låsring (Order-nr. 4826600M)
- 5: Monteringssats (Order-nr. 48477000)