

SAGA 2.0 STANDARD - S₂



Norges mest solgte bereder med uslåelig ytelse



SAGA 2.0 STANDARD – S₂ – er sterkt forbedret i 2024 og reduserer varmetapet med hele 20% ift. tidligere modeller. SAGA finnes i over halvparten av norske hjem og passer for de fleste familiers varmtvannsbehov. STANDARD har mulighet for enkel ettermontering av OSO CHARGE™ R2.2 smart-styring, som automatisk varmer vannet når strømprisen er lavest og gir store besparelser. STANDARD er vår mest kostnadseffektive serie og det naturlige førstevalget av boligbereder.

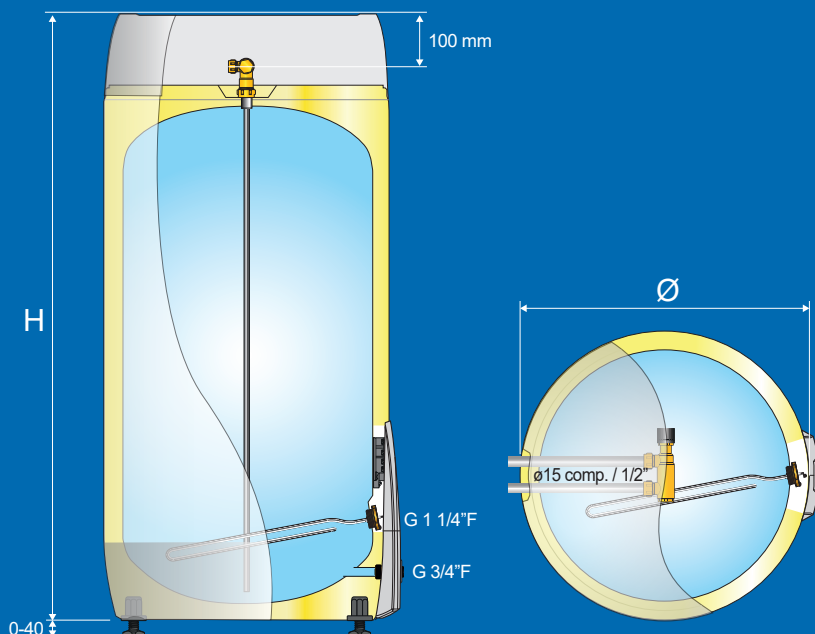
SAGA er Norges mest solgte bereder gjennom flere tiår. Moderne design skjuler alle rør og anslutninger. SAGA er enkel å installere med alle rørkoblinger på toppen og passer direkte som erstatning for OSO beredere fra 1980. Blandeventilen nedjusterer utgående vanntemperatur og hindrer skoldingsfare. SAGA har markedets laveste varmetap i kombinasjon med høy lagringstemperatur for uslåelig ytelse og mer varmtvann.

HVORFOR SAGA STANDARD?

- Norges mest solgte bereder gjennom 60 år
- Spar ca. 3.000 kWh ilt. levetiden med markedsledende isolasjon (200 L)
- SMART ready – OSO CHARGE™ kan ettermonteres

VIKTIG UTSTYR

Termostat	Justerbar 60-90°C
Blandeventil	Justerbar 40-85°C
Sikkerhetsventil	9 bar, G 3/4" F
Nettkabel	3 m. med plugg (følg NEK 400)
Varmeelement	G 1 1/4" M / kalkbestandig
Stillben	Justerbare 0 – 40 mm.



TEKNISKE DATA

NRF nr.	OSO nr.	Produktkode:	Dia x Høyde mm.	Kap. pers.	Vekt kg.	Frakt vol. m ³	Volum L/40°C	AEC kWh/år	Varmetap W	T.stat innst.°C	Energi eff. %	Rating ErP	Profil ErP
136 4832	11011641	S ₂ 120 - 2 kW/1x230V	Ø595x920	2.5	25	0.34	185	2 737	38	75	37	C	L
136 7856	11011656	S ₂ 150 - 2 kW/1x230V	Ø595x1110	3.0	28	0.41	267	2 766	48	75	37	C	L
136 4833	11011642	S ₂ 200 - 2 kW/1x230V	Ø595x1310	3.5	34	0.48	342	4 412	55	75	38	C	XL
136 4834	11011643	S ₂ 250 - 2 kW/1x230V	Ø595x1645	4.5	47	0.60	460	4 390	65	75	38	C	XL
136 4835	11011644	S ₂ 300 - 2.8 kW/1x230V	Ø595x1780	5.5	48	0.64	490	4 532	76	75	38	D	XL