

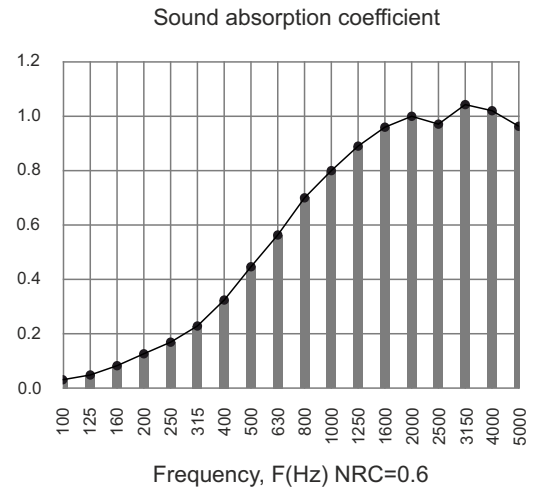
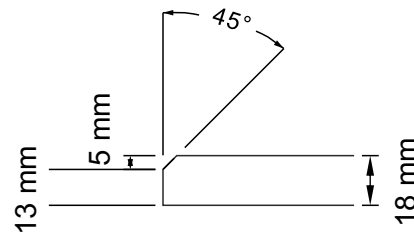
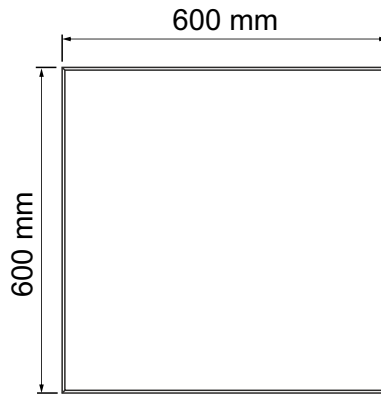
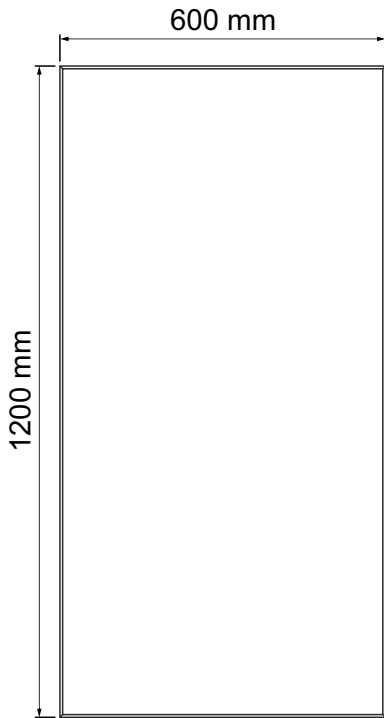


b!design 

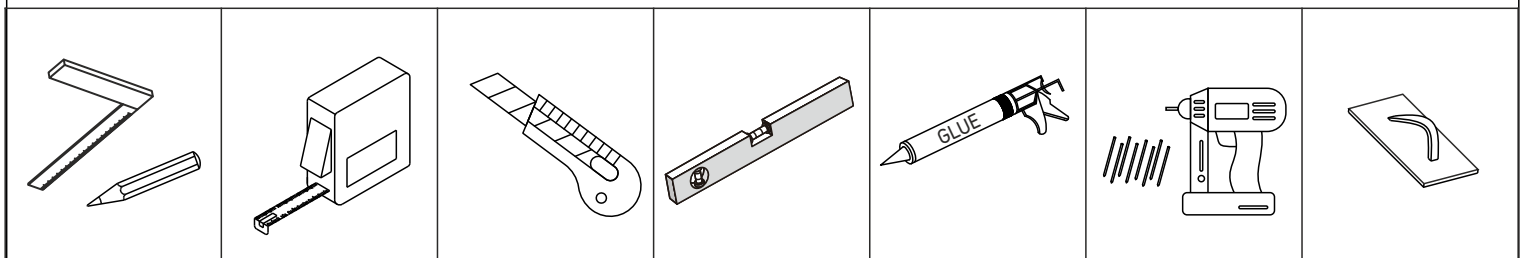
VIGSÖ Acoustic Panel 60x60cm PET
VIGSÖ Acoustic Panel 60x120cm PET

Size: 600 x 600 x 18 mm (2,88 m2)
 Netto weight: 9 kg/set
 Brutto weight: 10 kg/set
 Fireproof grade: Polyester: EN13501 B-s1-d0
 Materials: 100% polyester
 Formaldehyde: 0
 Certification: CE, ISO

Size: 600 x 1200 x 18 mm (2,88 m2)
 Netto weight: 9 kg/set
 Brutto weight: 10 kg/set
 Fireproof grade: Polyester: EN13501 B-s1-d0
 Materials: 100% polyester
 Formaldehyde: 0
 Certification: CE, ISO

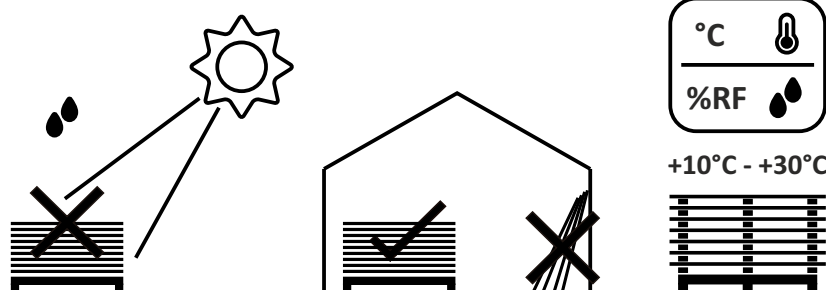


List of the characteristics	Declared values
Reaction to fire	Polyester: EN13501 B-s1-d0
Release of formaldehyde	Not detected, Pass
Release of heavy metals and specific elements	Not detected, Pass
Release of vinyl chloride monomer (VCM)	Not detected, Pass
Sound absorption	NRC 0.90
Thermal resistance	Polyester: 0.261m ² .K/W
Thermal conductivity	Polyester: 0.036W/(m.K)



Opbevaring / Lagring / Storage

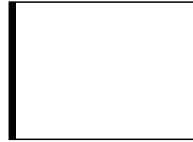
- DK** ● Panelerne skal opbevares i tørre og rengjorte rum, hvor der ikke foregår aktiviteter, som kan medføre, at panelerne påføres støv eller anden tilsmudsning.
 - For at minimere risikoen for ridser og skader må panelerne ikke trækkes henover hinanden, men bør i stedet løftes af pallerne.
 - Ved høj luftfugtighed suger panelerne fugt til sig og vil derfor krybe ved efterfølgende tørring. Montage må kun udføres under kontrollerede fugt- og temperaturforhold.
 - Panelerne må kun monteres i rum, hvor der er etableret blivende fugt- og temperaturforhold. Ved montage i opvarmede rum/rum med aircondition må luftfugtigheden ikke overstige 75% RF og temperaturen må ikke være under +10°C eller over +30°C. Ved montage i uopvarmede rum må luftfugtigheden ikke overstige 85% RF og temperaturen må ikke være under +5°C.
 - For at minimere risikoen for krympning bør panelerne inden montage akklimatiseres i mindst 7 døgn, under forhold der svarer til ovennævnte klimaforhold. Eventuel emballage fjernes under denne akklimatiseringsproces.
 - Panelerne kan forarbejdes med både almindeligt håndværktøj og elektrisk værktøj. Der bør ved boring, savning og fræsning anvendes hårdmetalværktøj.
 - Rengøring foretages bedst ved støvsugning eller ved afbørstning.
- S** ● Förvara panelerna i rena och torra rum där det inte förekommer någon aktivitet som kan orsaka damm eller annan kontaminering av panelerna.
 - För att minimera risken för repor och skador så får inte panelerna dras över varandra, utan skall lyftas av från varandra och pallarna.
 - Vid hög luftfuktighet absorberar panelerna fukt och kommer därför att krympa vid efterföljande torkning. Monteringen bör endast ske under kontrollerade fukt- och temperaturförhållanden.
 - Panelerna får endast installeras i rum där permanenta fukt- och temperaturförhållanden har fastställts. Vid installation i uppvärmda/luftkonditionerade rum får fuktigheten inte överstiga 75% relativ luftfuktighet och temperaturen får inte vara lägre än +10°C eller högre än +30°C. Vid installation i ouppvärmda rum får luftfuktigheten inte överstiga 85% relativ luftfuktighet och temperaturen får inte vara lägre än +5°C.
 - För att minimera risken att panelerna krymper skall panelerna akklimatiseras före installation i minst 7 dagar. Eventuella förpackningar bör avlägsnas under denna akklimatiseringsprocess.
 - Panelerna kan bearbetas med både vanliga handverktyg och elektriska verktyg. Verktyg av hårdmetall bör användas för borrning, sågning och fräsning.
 - Rengöring sker bäst genom dammsugning eller borstning.
- GB** ● Panels must be stored in dry and clean rooms where there are no activities that could cause dust or other contamination of the panels.
 - To minimize the risk of scratches and damage, panels must not be pulled over each other, but should instead be lifted off the pallets.
 - At high humidity the panels absorb moisture and will therefore creep during subsequent drying. Installation should only be carried out under controlled humidity and temperature conditions.
 - Panels may only be installed in rooms where permanent moisture and temperature conditions have been established. When installed in heated/air-conditioned rooms humidity must not exceed 75% RH and the temperature must not be below +10°C or above +30°C. When installed in unheated rooms, the humidity must not exceed 85% RH and the temperature must not be below +5°C.
 - To minimize the risk of shrinkage, the panels should be acclimatized before installation for at least 7 days. Any packaging should be removed during this acclimatization process.
 - Panels can be processed with both ordinary hand tools and electric tools. Carbide tools should be used for drilling, sawing and milling.
 - Cleaning is best done by vacuuming or by brushing.



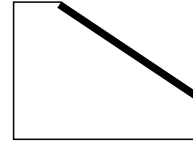
POSITION



Loft
Loft
Ceiling

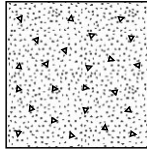


Væg
Væg
Wall



Skråvæg
Lutande vægg
Sloped wall

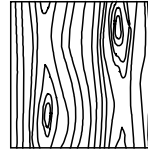
MATERIAL
MATERIALE
MATERIAL



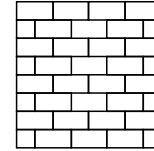
Beton
Betong
Concrete



Gips
Gips
Gypsum

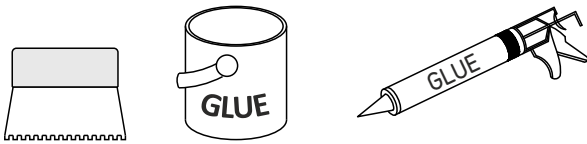


Træ
Trä
Wood

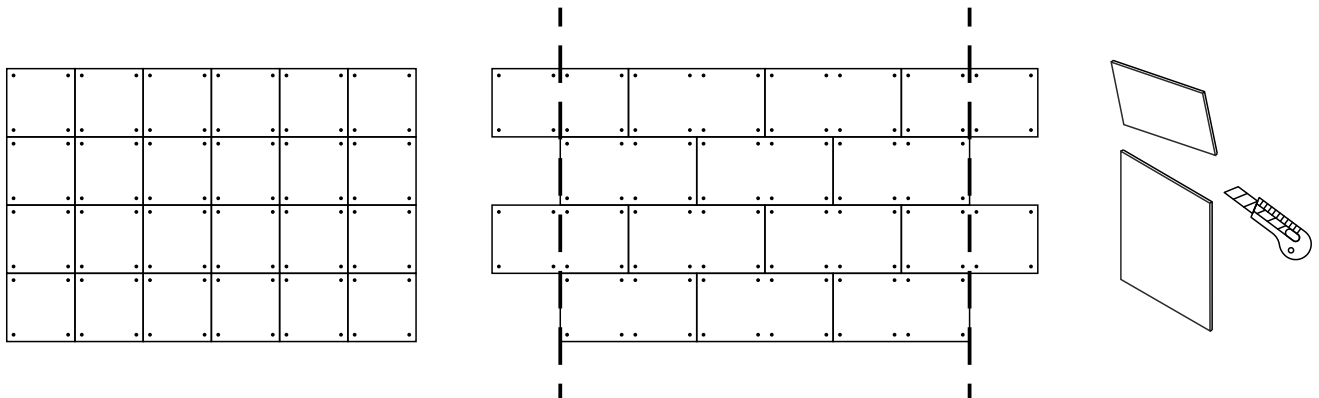
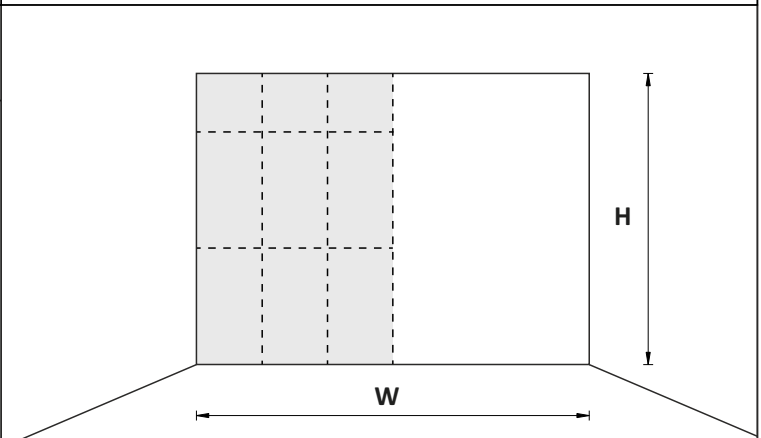
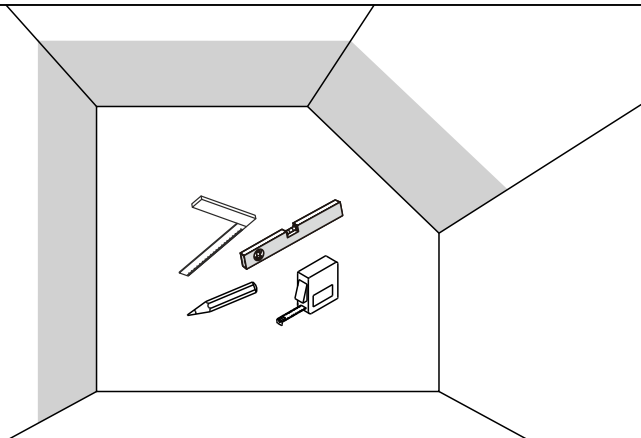
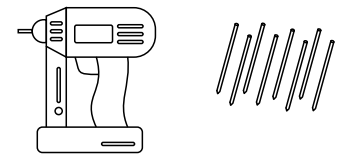


Murstensvæg
Tegelvæg
Brick wall

A LIM
GLUE

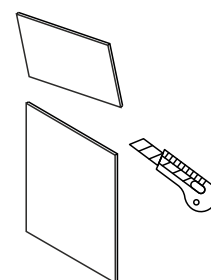
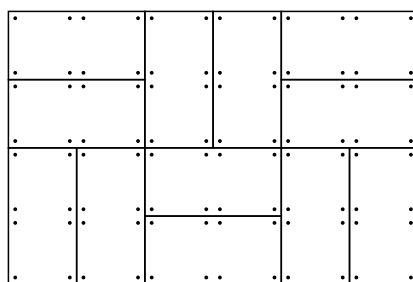
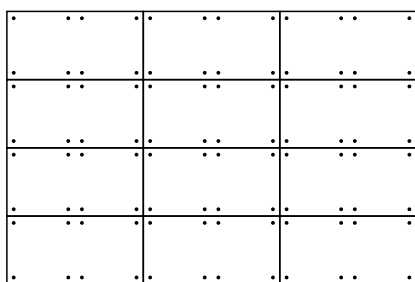


B STIFTEPISTOL
HÄFTPISTOL
STAPLE GUN

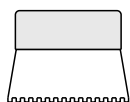


1 Planlæg / Planera / Plan

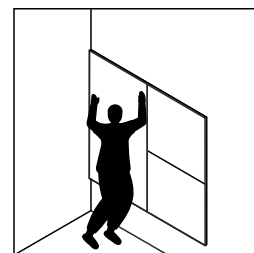
- DK** Planlæg, hvordan panelerne skal sættes op, før du går i gang. Sørg for at have det rigtige værktøj til at skære panelerne til, hvis det er nødvendigt. Overfladen skal være ren, fri for støv og jævn. Hvis du er i tvivl om overfladens kvalitet, anbefaler vi at du limer et panel op før du fortsætter monteringen.
- S** Planera hur panelerna ska sättas upp innan du börjar. Se till att ha rätt verktyg för att kapa panelerna, om det behövs. Ytan måste vara ren och fri från damm och ojämnheter. Om du är osäker på ytans kvalitet rekommenderar vi att du gör ett test med en bit innan du fortsätter.
- GB** Plan how to put up the panels before starting. Be sure to have right tools to cut the panels, if needed. The surface has to be clean and free of dust and even. If you have concerns about the quality of the surface, we recommend to make a test with piece before continuing.



2A LIM GLUE



2 min.



- DK** Panelerne kan monteres i loftet eller på væggen. Vælg mellem lim eller stiftepistol afhængigt af underlaget. Der er mange fordele ved at bruge en limet løsning sammenlignet med en stiftepistol.

Du kan montere direkte på forskellige typer lofter og vægge, beton, træ eller gipsplader. Brug korrekt hurtigtørrende klæbemiddel og udstyr, der er beregnet til formålet, og som passer til den type overflade, loft eller væg, du har. Hvis du monterer i et badeværelse eller i fugtige rum, skal du have et godt ventilationssystem for at undgå, at pladen bliver muggen.

- S** Panelerna kan monteras i taket eller på väggen. Beroende på underlag, välj mellan lim eller häftpistol. Det finns många fördelar med att använda en limmad lösning jämfört med en häftpistol.

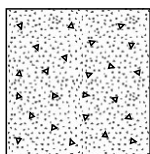
Du kan montera direkt på olika typer av tak och väggar, betong, trä eller gipsskivor. Använd rätt snabbtorkande lim och utrustning som är avsedd för ändamålet och som passar den typ av yta, tak eller vägg som du har. Vid montering i badrum eller i fuktiga rum behöver du ett bra ventilationssystem för att undvika att skivan möglar.

- GB** The panels can be mounted on the ceiling or on the wall. Depending on the surface, choose between glue or staple gun. There are many advantages for using a glued solution compared to a staple gun.

You can install directly on different types of ceilings and walls, concrete, wood or plasterboard. Use correct quick drying adhesive and equipment that is intended for the purpose and that fits the type of surface, ceiling or wall that you have. When installing in a bathroom or in damp rooms you need a good ventilation system to avoid the board to get mouldy.

3A

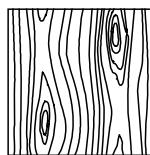
Loft Loft Ceiling



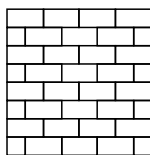
Beton
Betong
Concrete



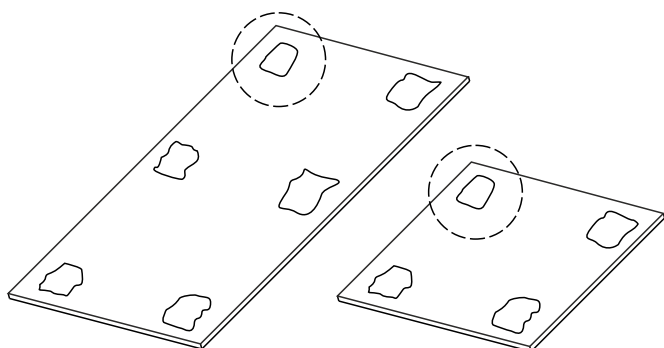
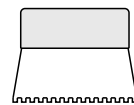
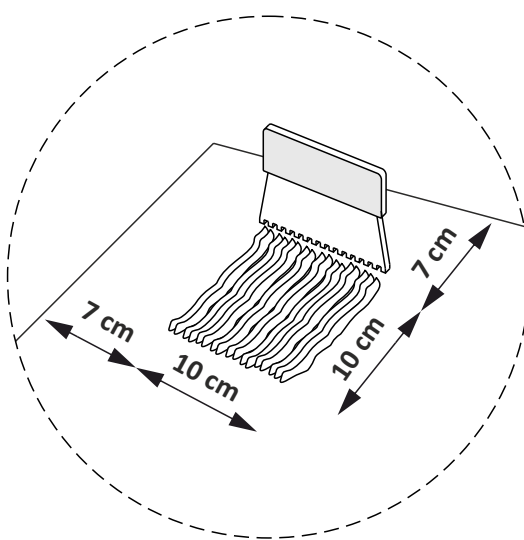
Gips
Gips
Gypsum



Træ
Trä
Wood

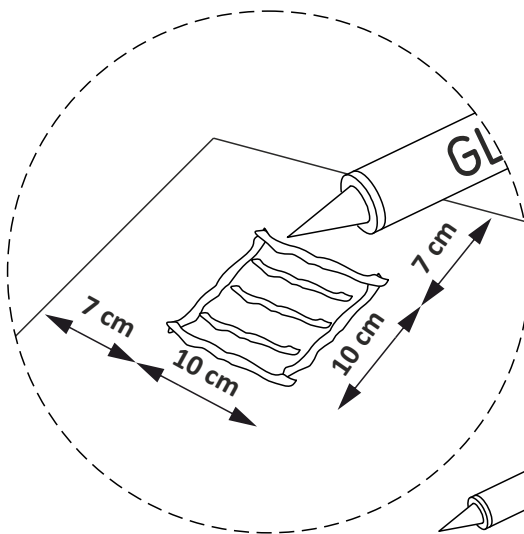


Murstensvæg
Tegelvägg
Brick wall



60 x 120 cm

60 x 60 cm



DK Panelerne, limen og rummet skal være varmere end 10 grader. Hvis du monterer dem i et koldere rum, er der en risiko for, at limen ikke virker, og de kan falde ned. Se brugsanvisningen til limen. Vi anbefaler at montere i et opvarmet rum.

En tandspartel med tænder hjælper med at påføre limen i en jævn mængde. Følg manualen for den lim du anvender.

Vores paneler er brandsikre, så sørg for at bruge en lim, der ikke kompromitterer denne godkendelse.

S Panelerna, limmet och rummet måste vara varmare än 10 grader. Om du monterar dem i ett kallare rum finns det en risk att limmet inte fungerar och de kan falla ner. Se bruksanvisning för limmet. Vi rekommenderar att du monterar i ett uppvärmt rum.

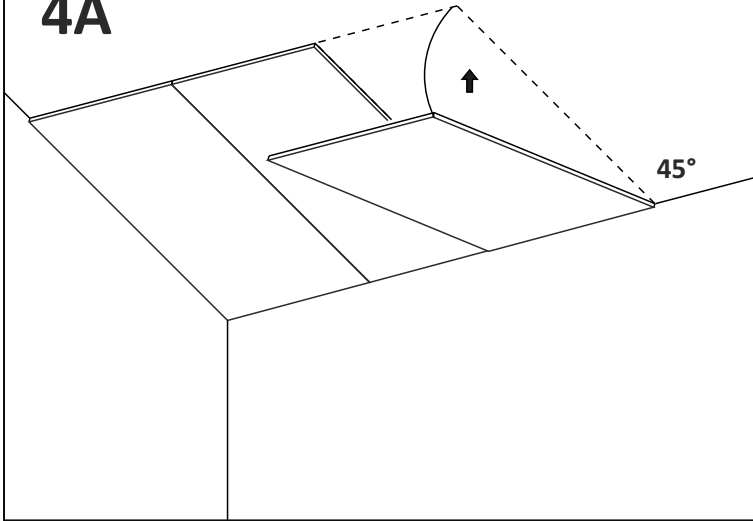
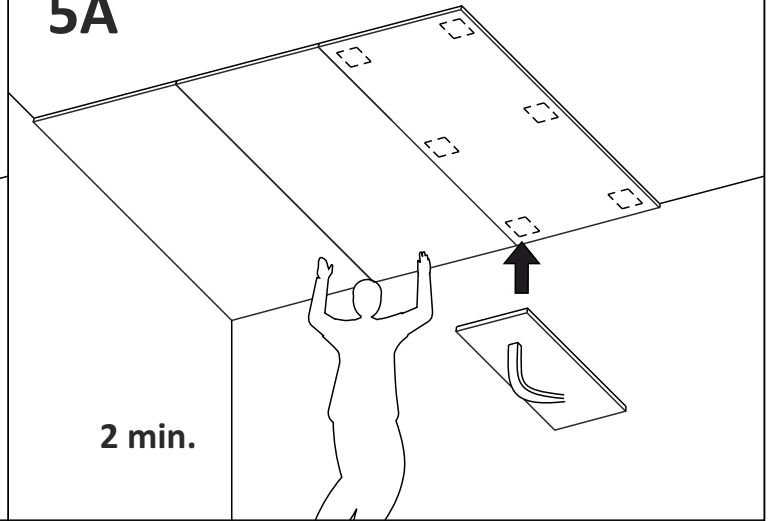
Använd en tandspackel med tänder för att applicera limmet i en jämn mängd. Följ bruksanvisningen för det lim du använder.

Våra paneler är brandsäkra, så var noga med att använda ett lim som inte äventyrar detta godkännande.

GB The panels, the glue and the room has to be warmer than 10 degrees. If you mount them in colder room, there is a risk the glue will not work and they could fall down. See instruction manual of the glue. We recommend to install in a heated room.

By using a notched trowel with teeth helps to apply the glue in an even amount. Follow the manual of the glue you apply.

Our panels are fireproof, so be sure to use a glue that does not compromise this approval.

4A**5A**

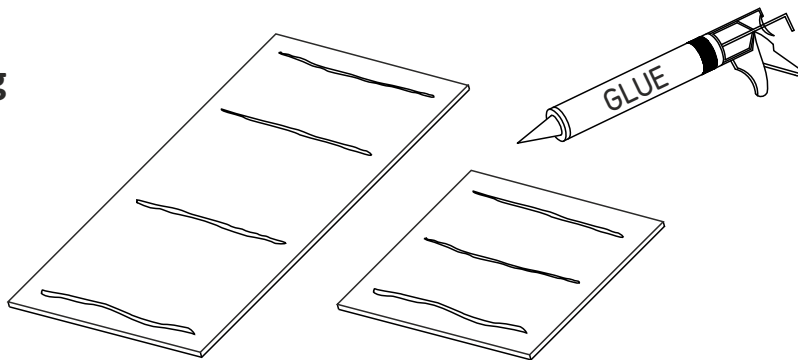
DK Vi anbefaler, at du monterer en plade først for at se, om limmængden er korrekt, før du monterer resten af panelerne.

S Vi rekommenderar att du monterar en platta först för att se om limmängden är korrekt innan du monterar resten av panelerna.

GB We recommend to mount one plate first to see if the amount of glue is correct before you mount the rest of the panels.

6A

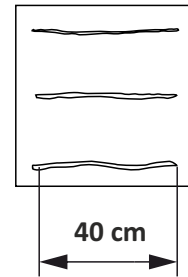
Væg
Vägg
Wall



60 x 120 cm

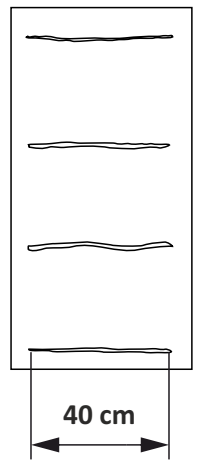
60 x 60 cm

60 x 60 cm

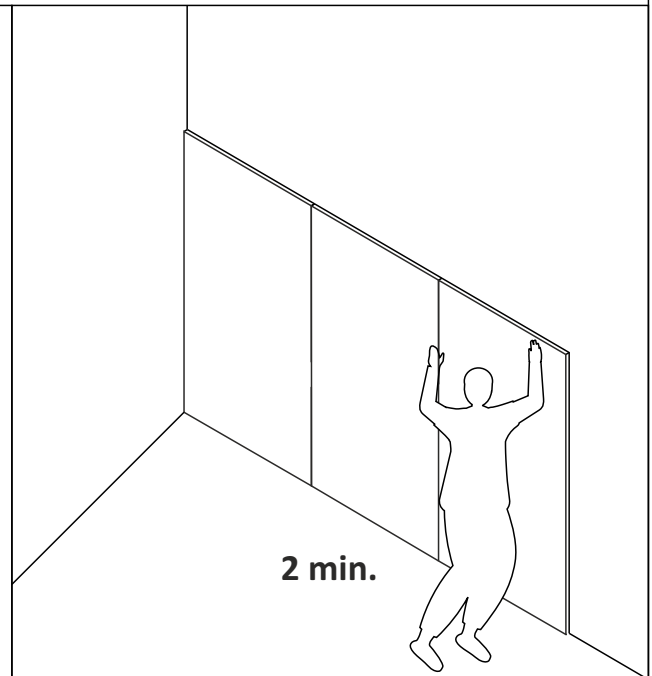
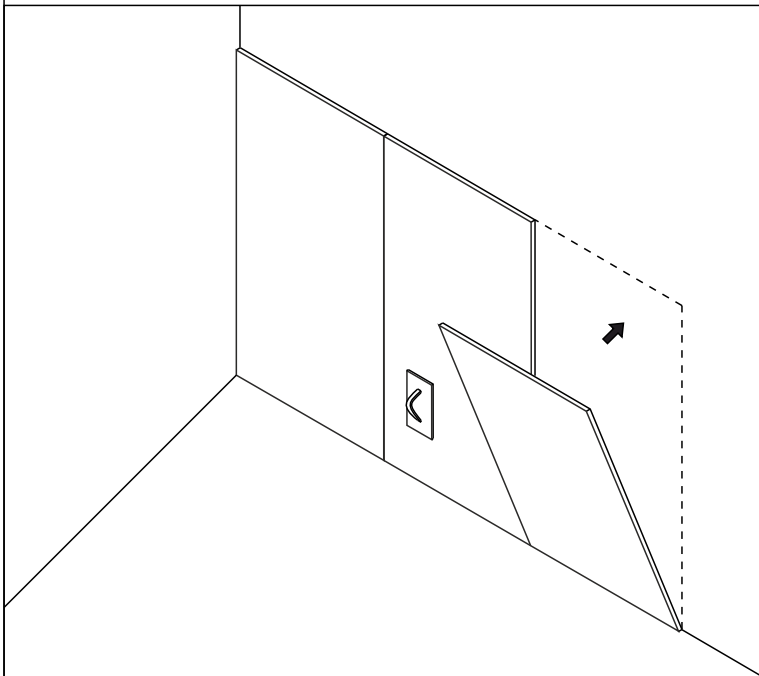


40 cm

60 x 120 cm

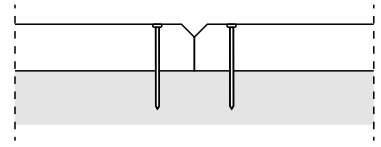
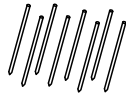


40 cm

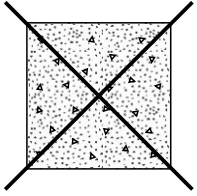


2B

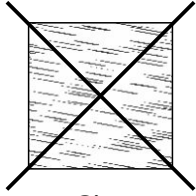
STIFTEPISTOL
HÄFTPISTOL
STAPLE GUN



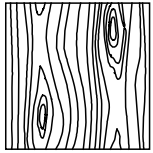
Loft
Loft
Ceiling



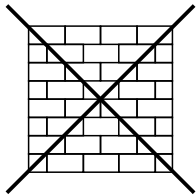
Beton
Betong
Concrete



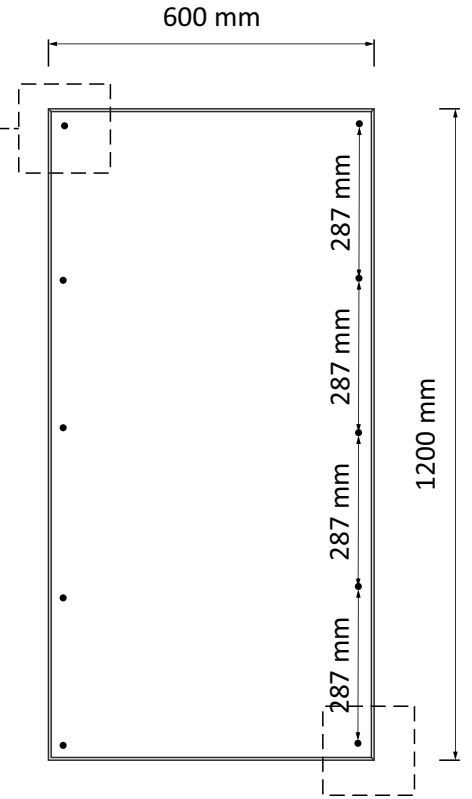
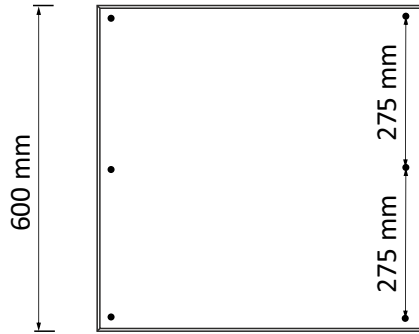
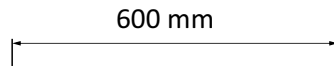
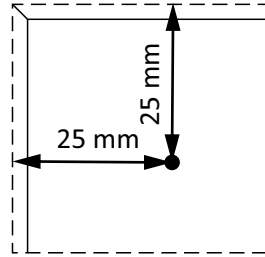
Gips
Gips
Gypsum



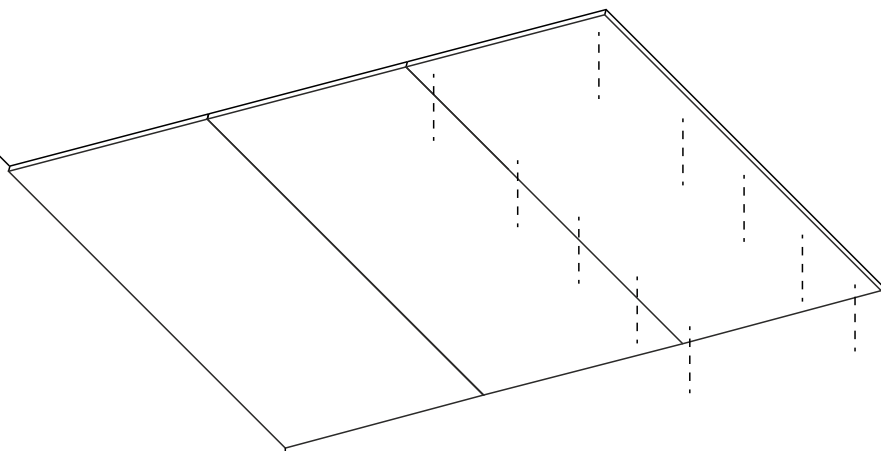
Træ
Trä
Wood



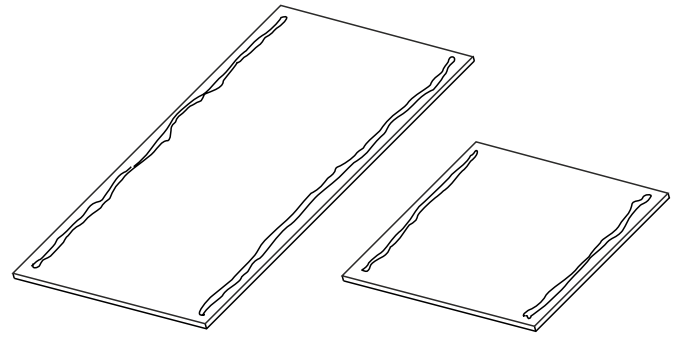
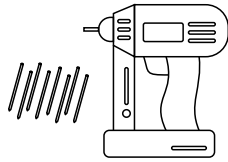
Murstensvæg
Tegelvæg
Brick wall



3B

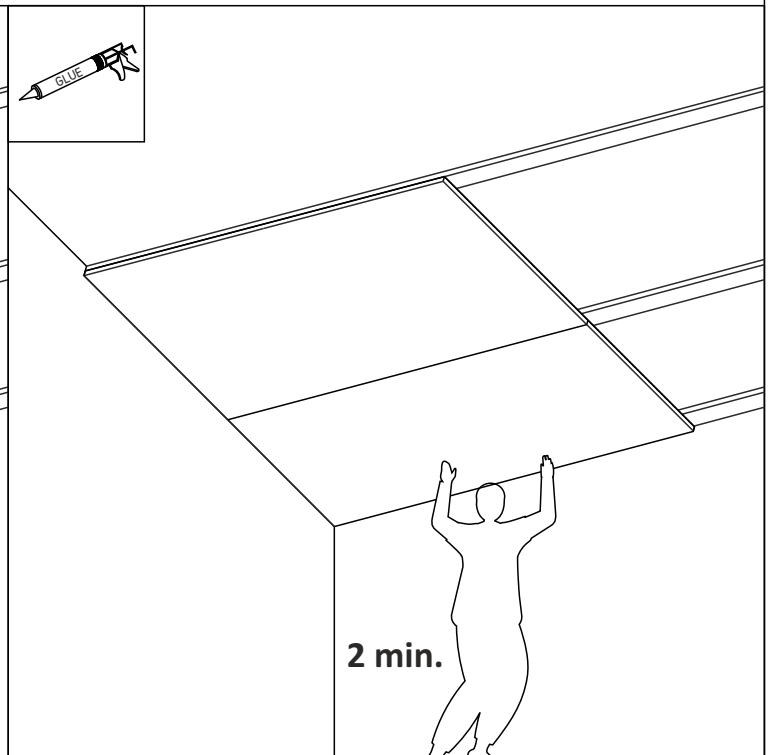
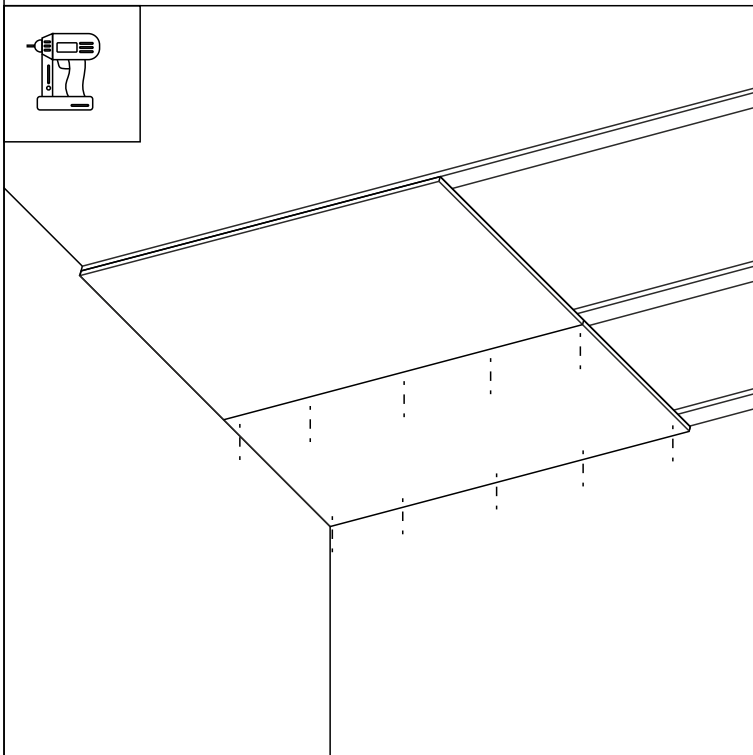
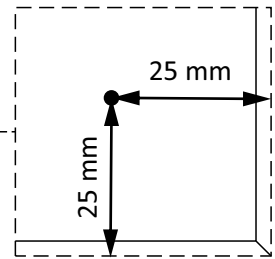
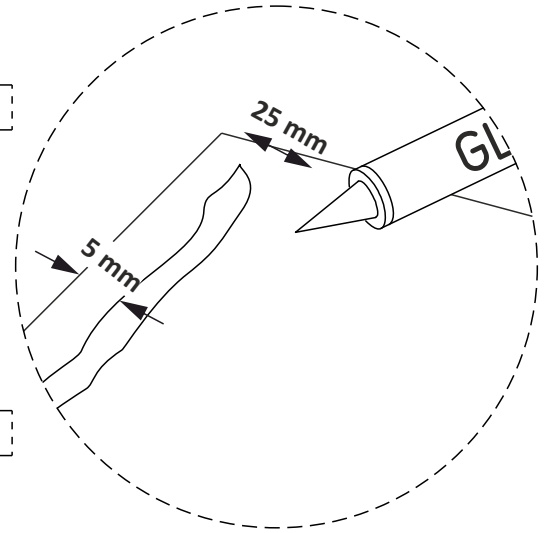
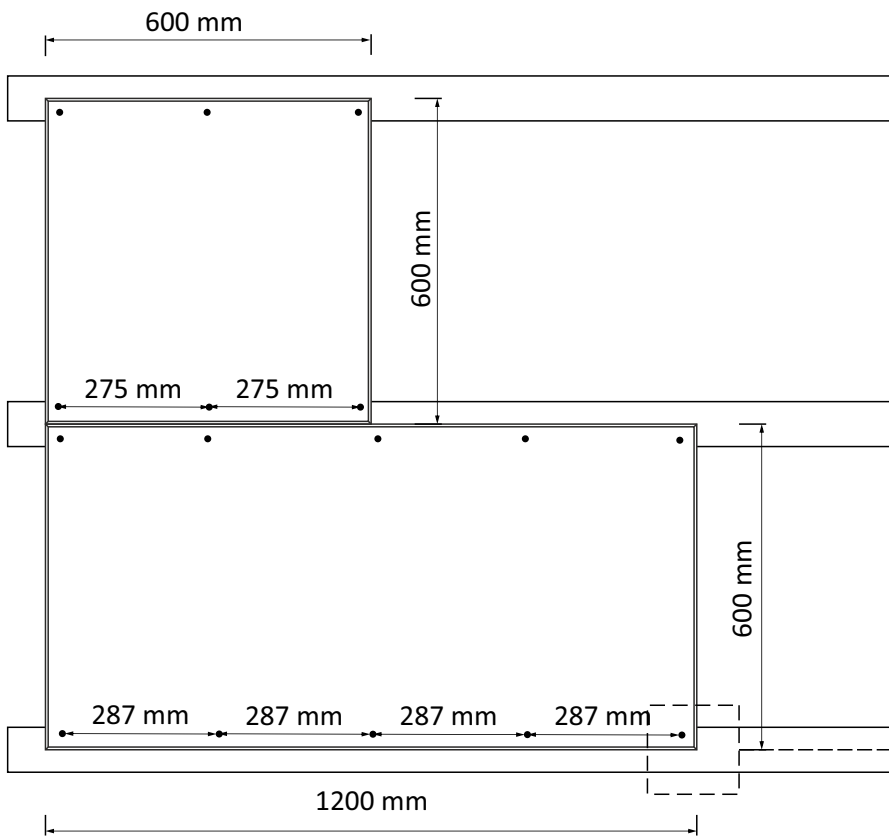


4B



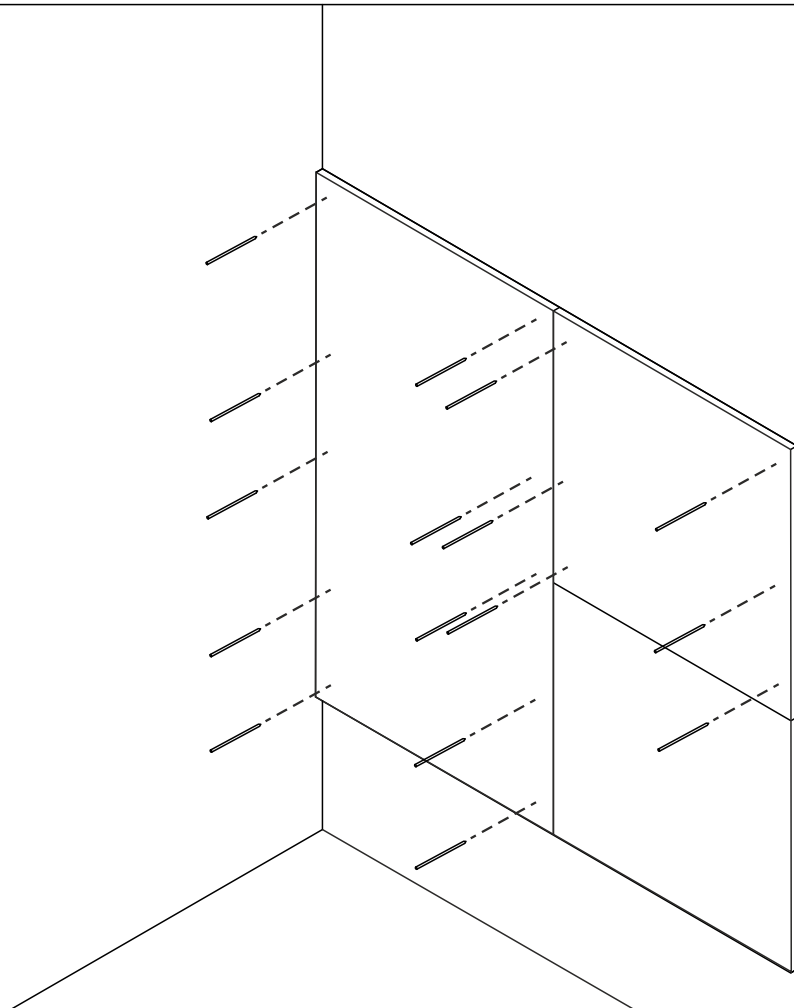
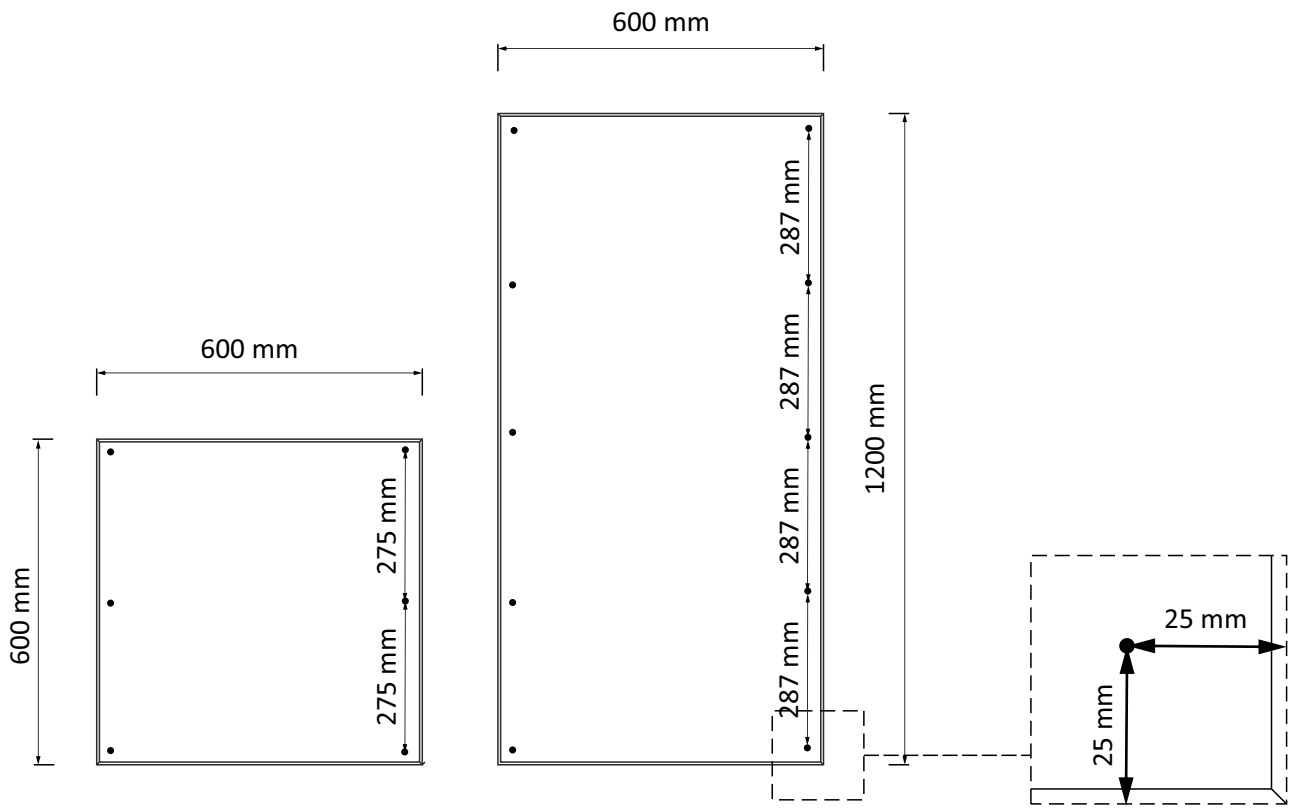
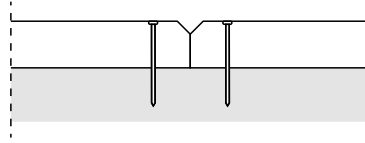
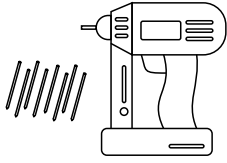
60 x 120 cm

60 x 60 cm

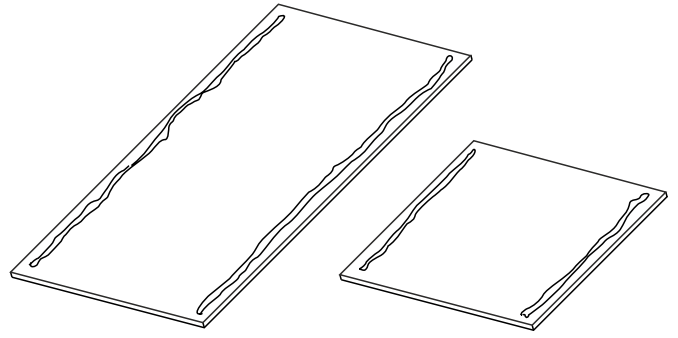
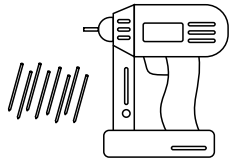


5B

Væg
Væg
Wall



6B



60 x 120 cm

60 x 60 cm

