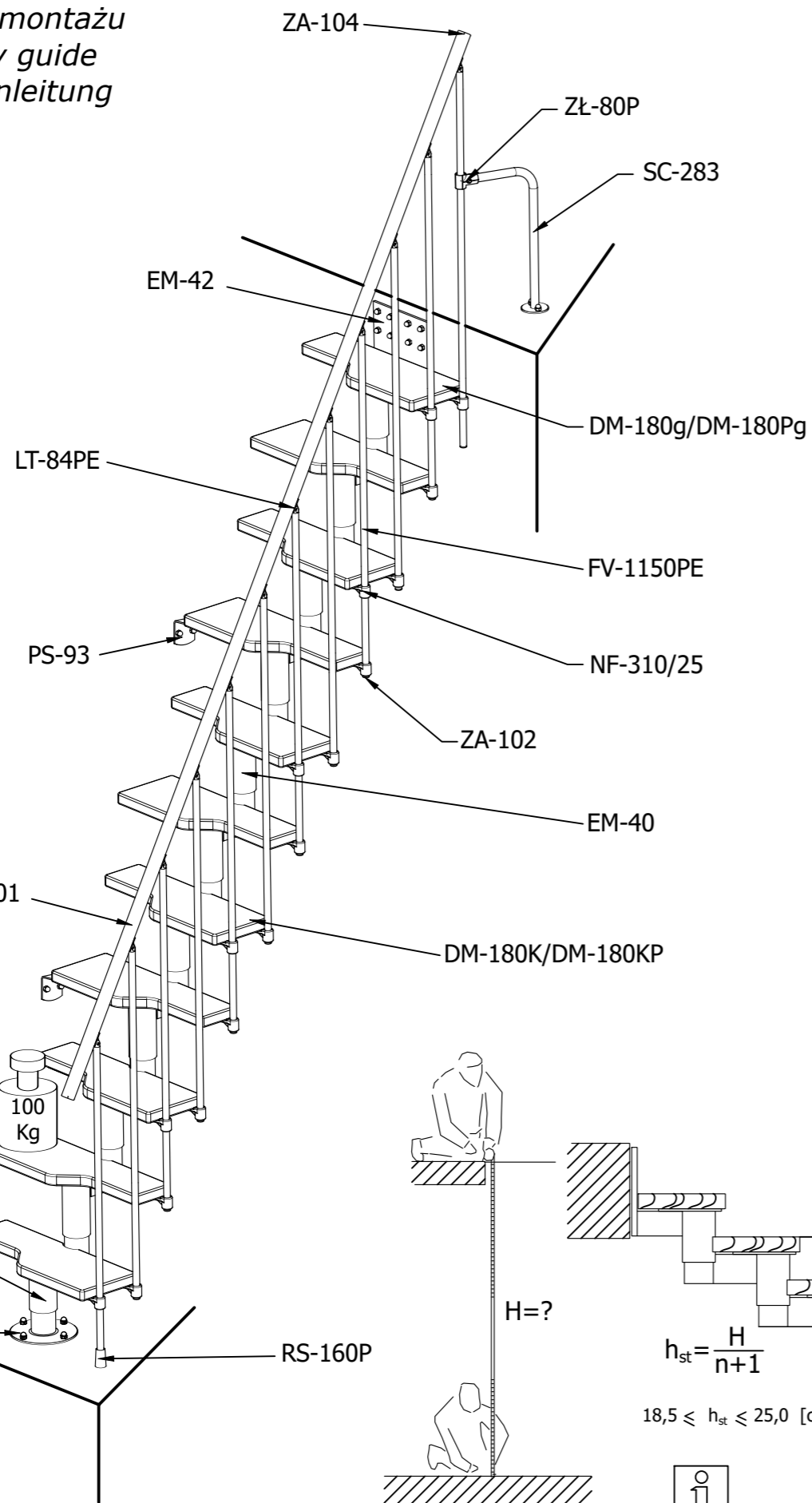
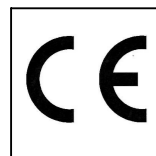


ATRIUM MINI /MINI PLUS M40V



www.atriumsystem.eu
+48 32 609 00 00
www.facebook.com/atriumsystem

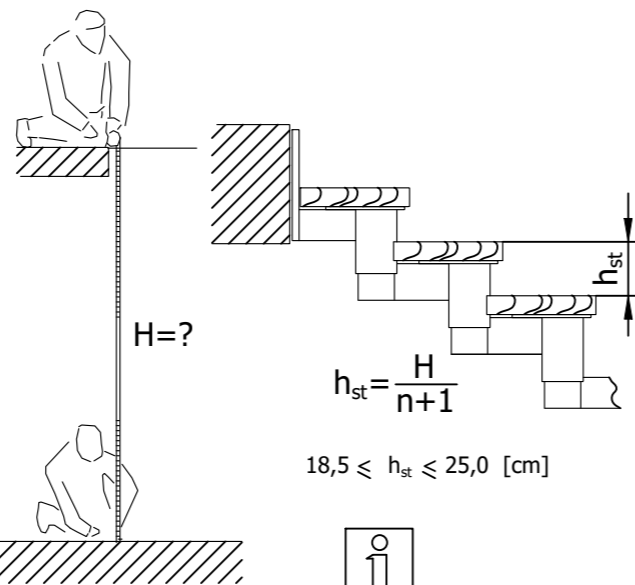
Instrukcja montażu
Assembly guide
Montageanleitung



Maksymalne obciążenie całych schodów wynosi 300 kg

Maximum load of stairs is 300 kg

Die maximale Belastung der gesamten Treppe beträgt 300 kg



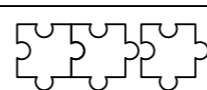
M40V ver 01.2023

Wykaz części / Detail list / Stückliste



a	EM-42	b	EM-40	c	EM-41	d	SM-43	e	RS-160P				
f	DM-180g/DM-180Pg	g	DM-180K/DM-180KP	h	6x35	i	PS-93	j	LT-84PE				
opcja / option		opcja / option											
j1	M5x20	j2	M5	k	PT-101	l	3,9x19	m	ZA-104	n	ZA-102	o	S3+S4+S6
p	NF-310/25	p1	M6x12	p2	M6	r	ZŁ-80P	r1	M8x22	r2	M8	s	M8x10
t	FV-1150PE	u	SC-283	POTRZEBNE RÓWNIEŻ DO MONTAŻU! ALSO NEEDED! AUCH BENÖTIGTE!				Środki ostrożności / Precautions / Vorsichtsmaßnahmen					

Kolejność montażu / Installation order / Installationreihenfolge



5.1

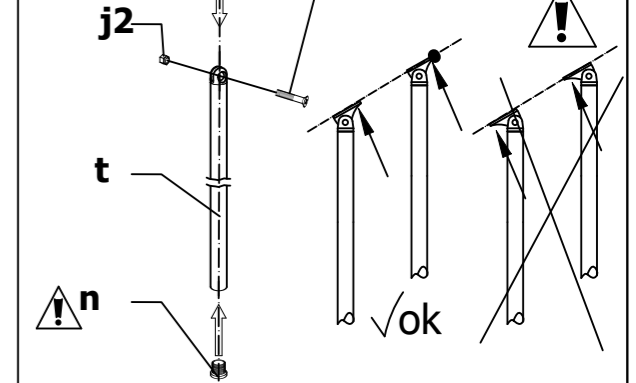
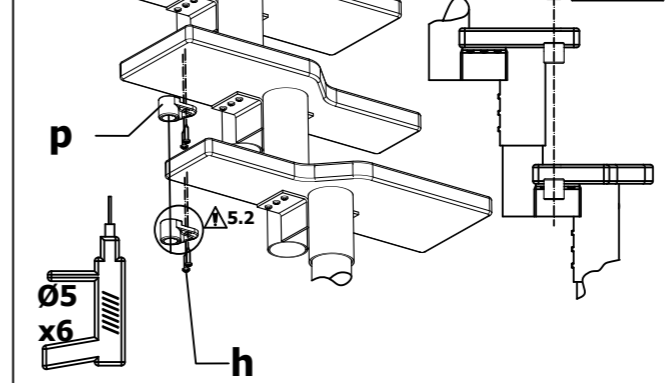
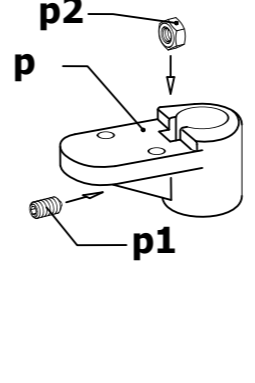
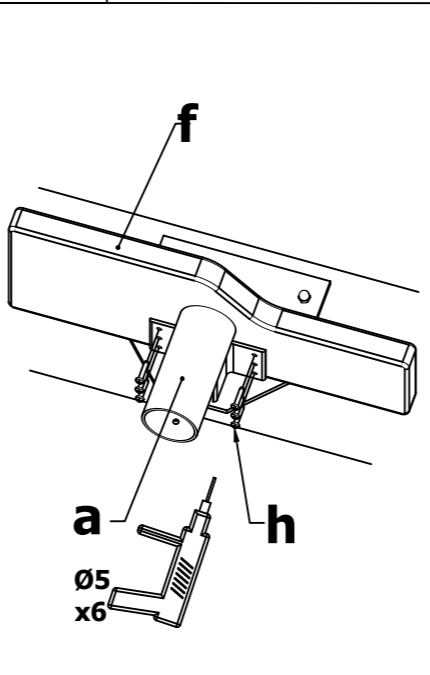
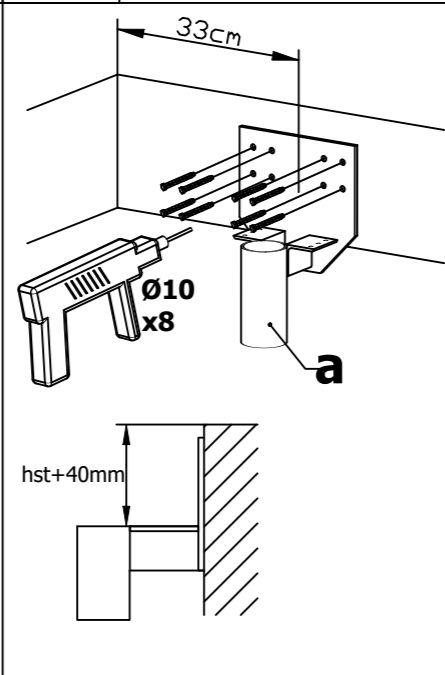
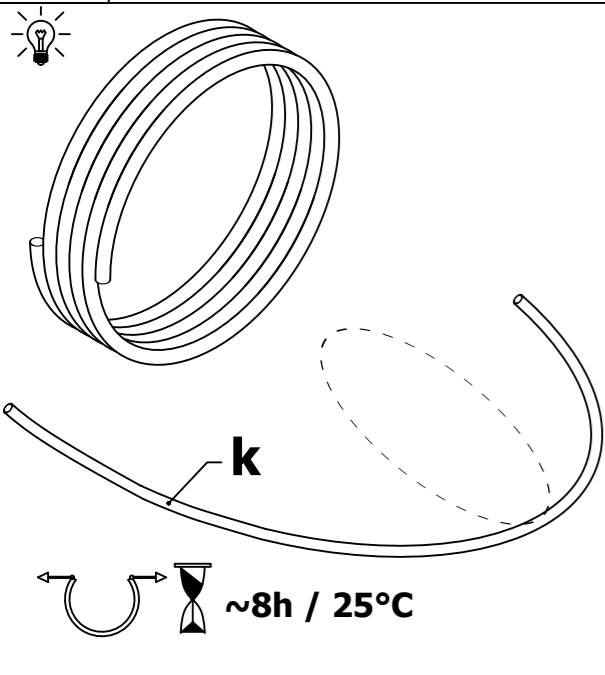
5.2

5.3

1.1

2.1

2.2

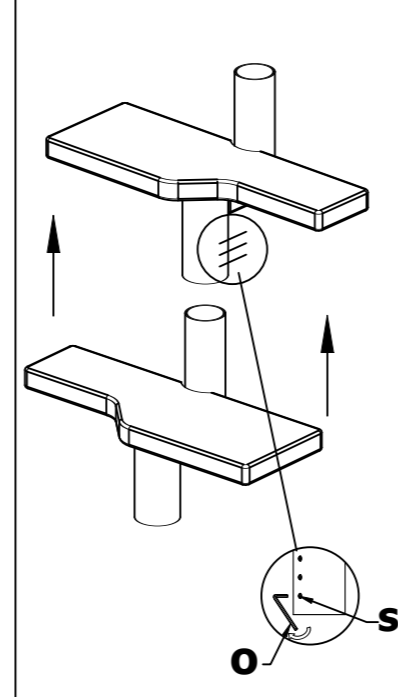
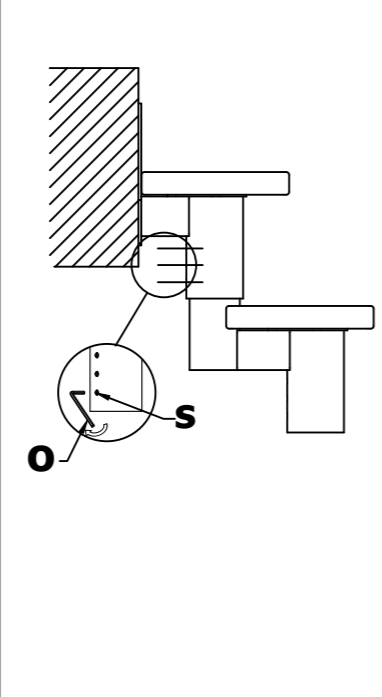
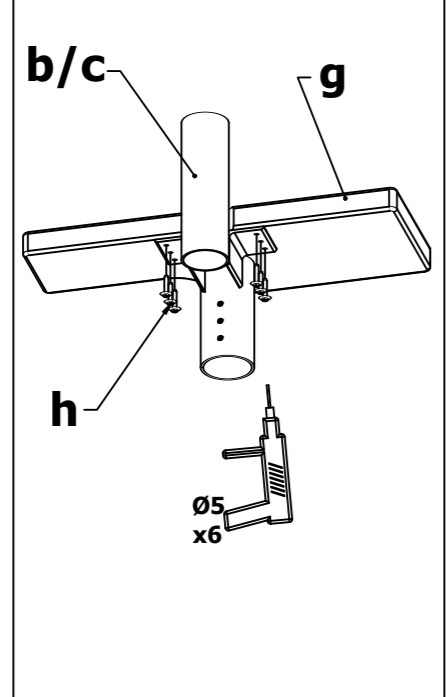
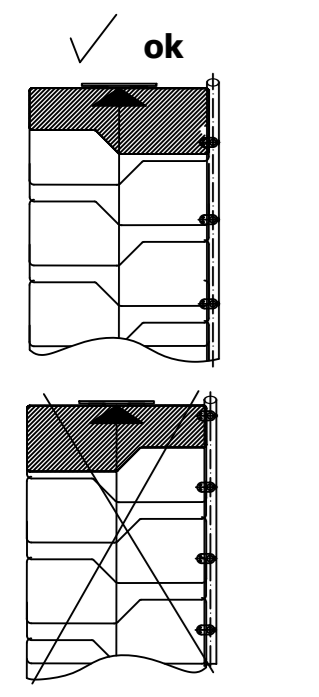


2.3

3.1

3.2

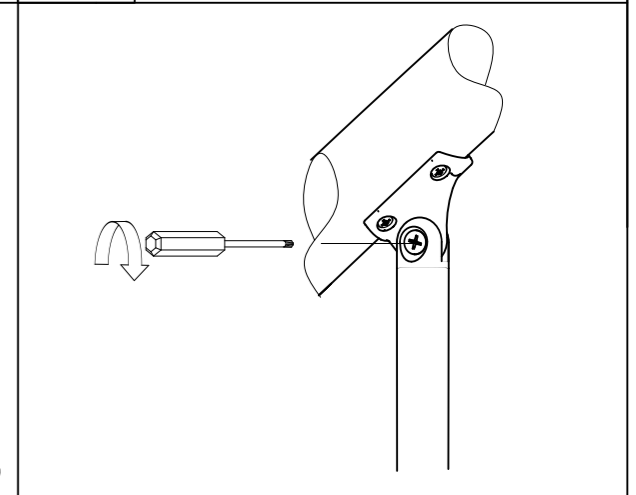
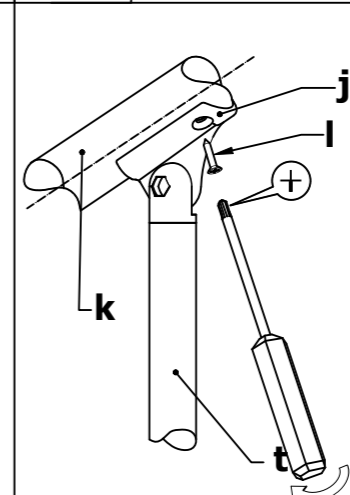
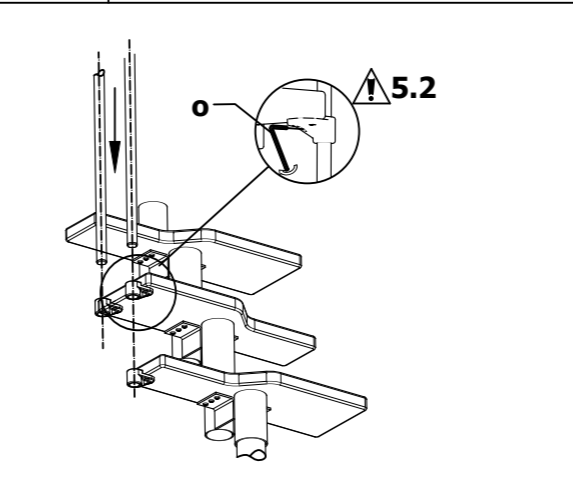
3.3



5.4

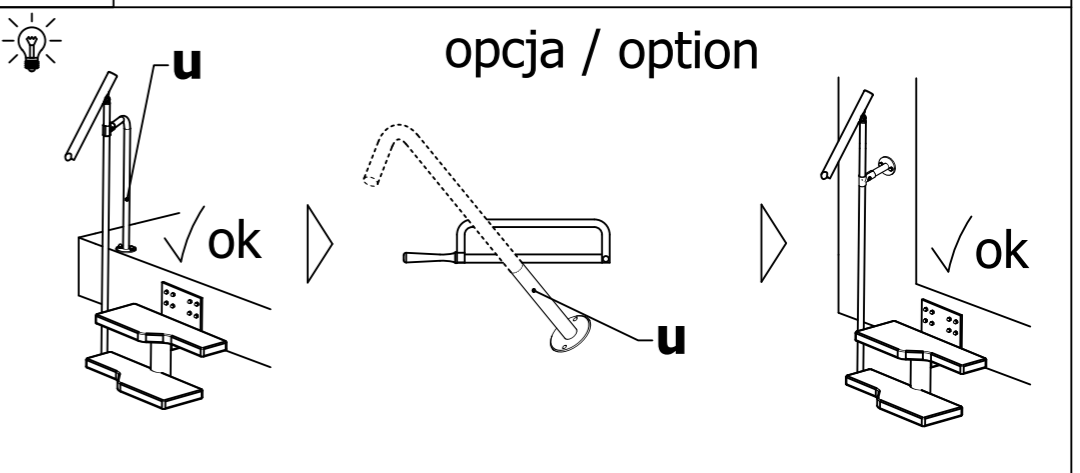
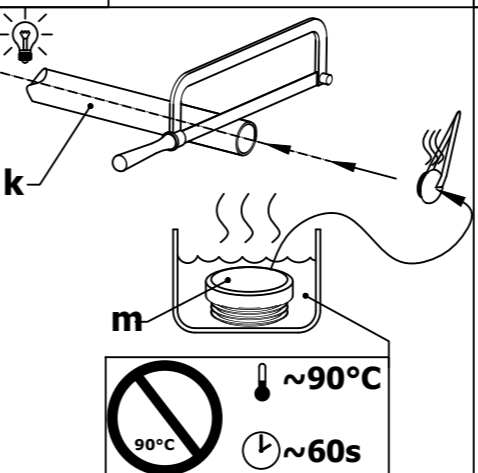
6.1

6.2



6.3

7.1

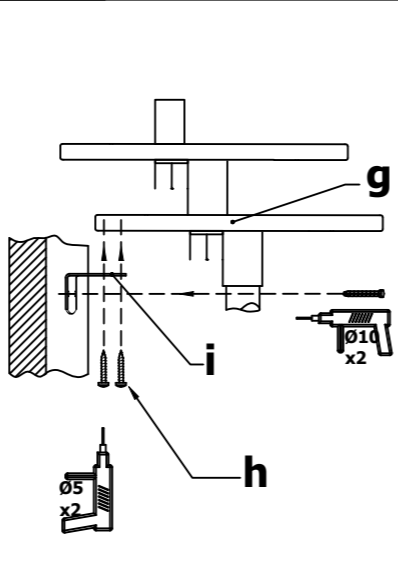
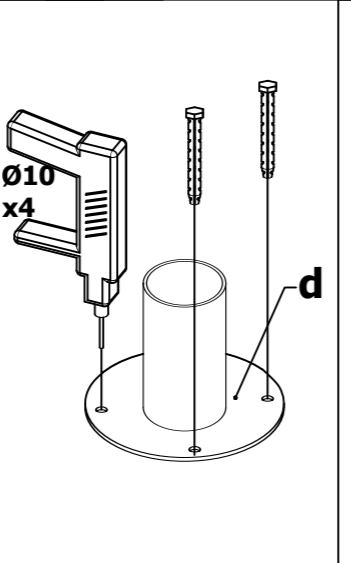
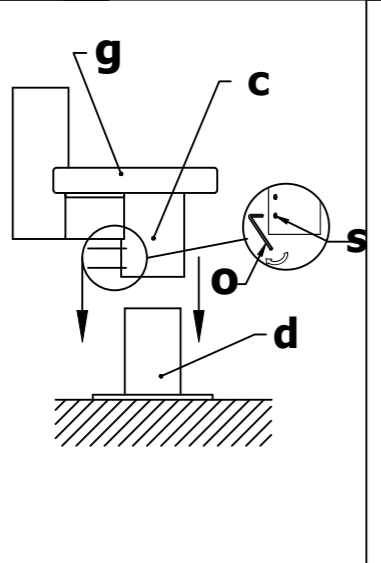
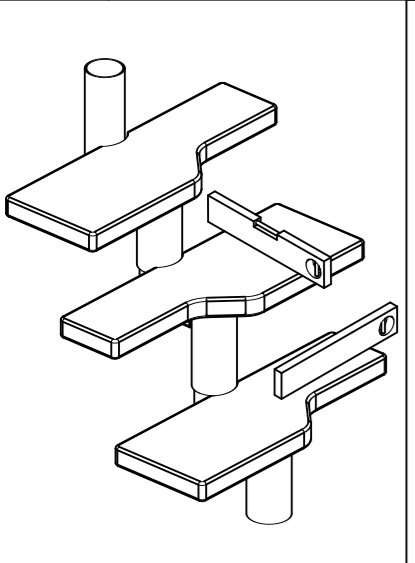


3.4

3.5

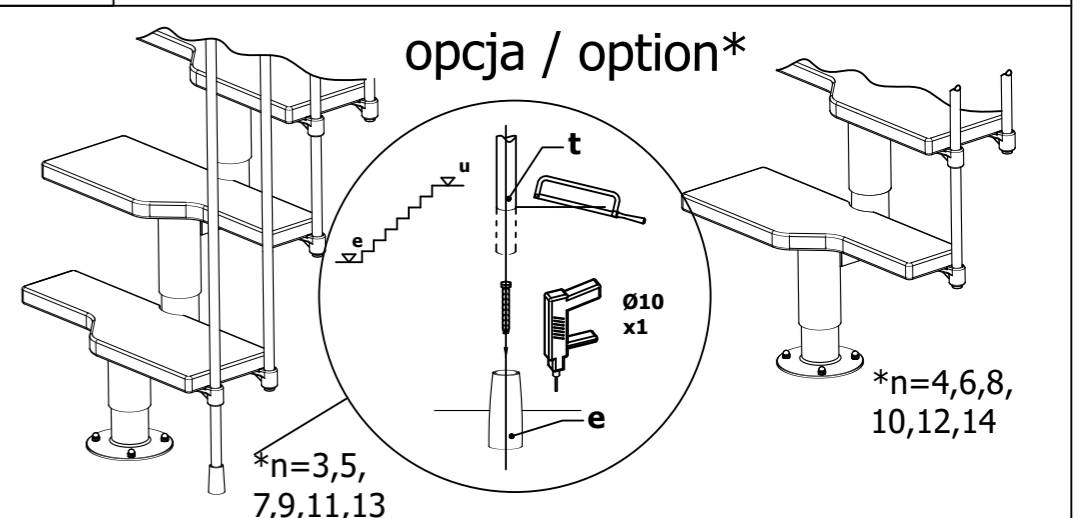
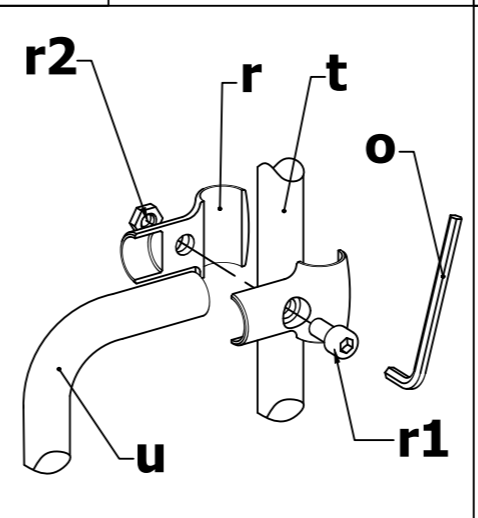
3.6

4.1



7.2

7.3



*n=4,6,8,10,12,14