

Hønsehus 1501-1



Made in Denmark by
PLUS A/S DK 6600 Vejen

April 2019

Stykliste		
Antal		
6	Stolper	7x7x200 cm
1	Stolper	7x7x240 cm
6	Tagelementer	
1	Redekasse	
1	Gulv	102x237 cm
1	Gulv -	7x113,5 cm
1	Dobbeldør med tråd	
1	Element lige med vindue	
1	Element lige	
1	Dobbeldør lille med brædder	
1	Element skrå venstre	
1	Element skrå højre med hul	
1	Trådnet 120 cm	7 Lm
9	Regler	3,4x7,2x112,4 cm
2	Regler	3,4x7,2x107,8 cm
2	Regler	3,4x7,2x100 cm
6	Fodbrædder	2x12x112,4 cm
1	Lem	28,5x45 cm
6	Taglister	2x5,8x141 cm
2	Bræt	1,5x5,5x97,8 cm
1	Anslagsliste	1,9x5,6x108,5 cm
1	Hønsstige	
1	Hvilepind	3,4x3,4x105 cm
1	Hvilepind	3,4x3,4x68 cm
1	Beslagskasse	



Bund medfølger ikke.

Hønsehus

Fundament:

Vi anbefaler at hønsehuset fastgøres med f.eks. vinkelbeslag til fliser/hedgravet stolpe.

Efterbehandling/vedligehold:

Produkterne leveres grundbehandlet med et vandigt træbeskyttelsesmiddel indeholdende

aktivstoffer, der hæmmer skimmelangreb. Herefter er produkterne sprøjtemalet en gang.

Til efterbehandling anbefaler vi: GORI 305 KULSORT (nærmeste RAL 9005)
- dækkende nuance

Du skal blot afslutte - på en tør overflade - med en ekstra omgang farve så hønsehuset er "godt klædt på" til at modstå det skiftende danske klima. For at få det bedst mulige resultat anbefaler vi, at du anvender en farve, der minder mest muligt om den grundbehandlede farve.

1. Nyt træværk: Støv og snavs fjernes omhyggeligt inden efterbehandling.
2. Nedslidt træværk/begyndende afskalning: Er træet nedslidt eller er malingen begyndt at skalle af, sliber du ned til frisk træ. Bort tørt træ grundes med Gori 11/12 trægrunder, der beskytter træet i dybden mod råd og svamp. Efter grunding er træværket klar til overfladebehandlingen. Malede overflader bør efterses og rengøres jævnligt. Derved fjernes sporer og næringsstoffer fra overfladen. Det forlænger levetiden og hæmmer vækst af skimmel og alger. Produkternes placering samt påvirkning af vind og vejr har stor indflydelse på overfladens holdbarhed. Generelt vil samlinger, endetræ og vandrette flader være mest udsatte, og mindre revner samt afskalning kan forekomme. Knastgennemslag og udtræk i form af gullige pletter kan forekomme. Dette er helt naturligt og kan i stor udstrækning afhjælpes ved at slibe og efterbehandle med en passende maling. Evt. senere udblomstring kan dog forekomme. Harpiks kan trænge gennem træet som små dråber, som krystalliserer på overfladen. De fjernes med en let afslibning og der efterbehandles med en passende maling.

Fig. 1

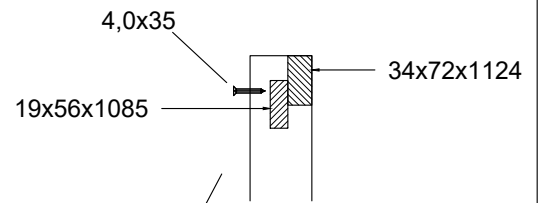
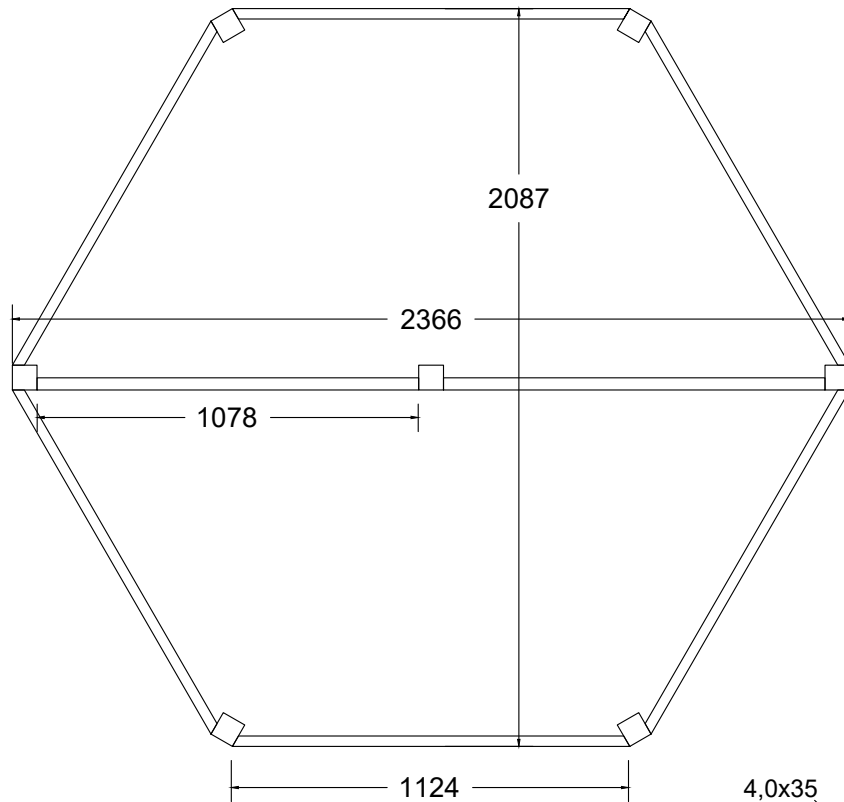


Fig. 2

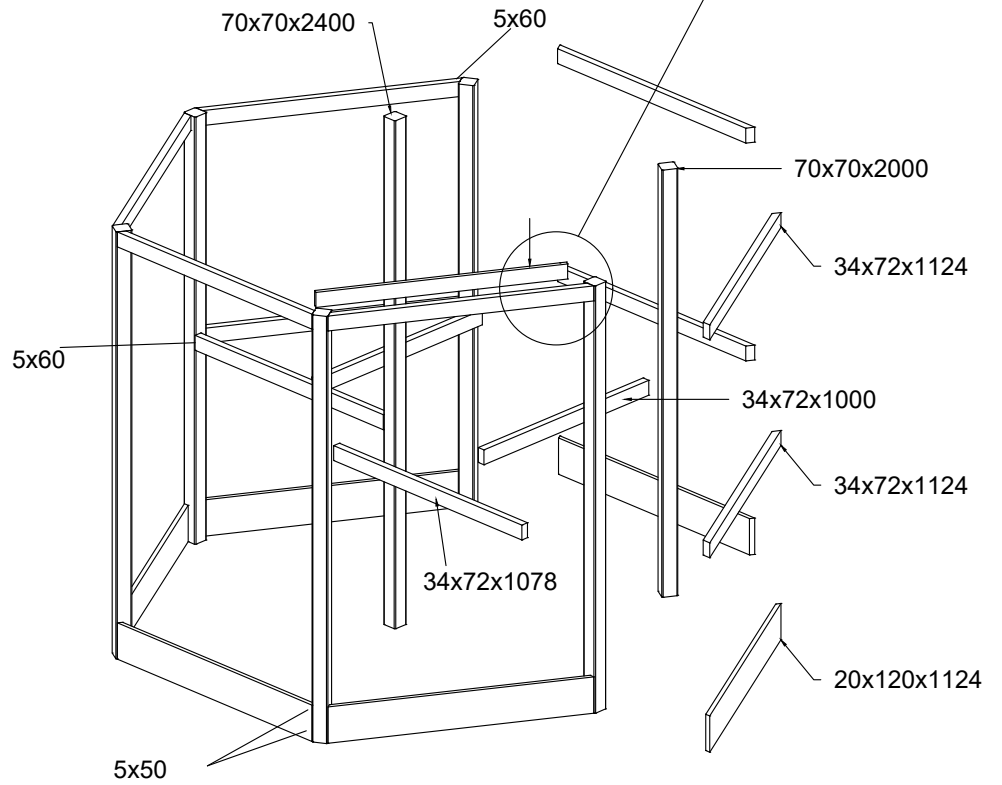
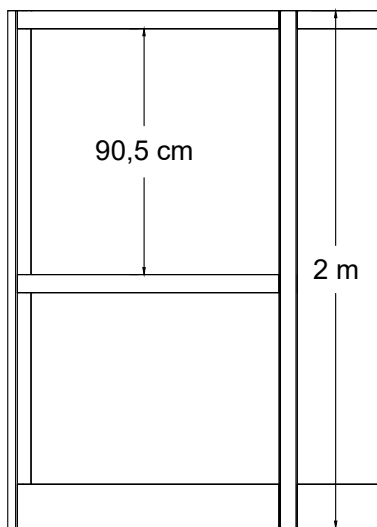


Fig. 3

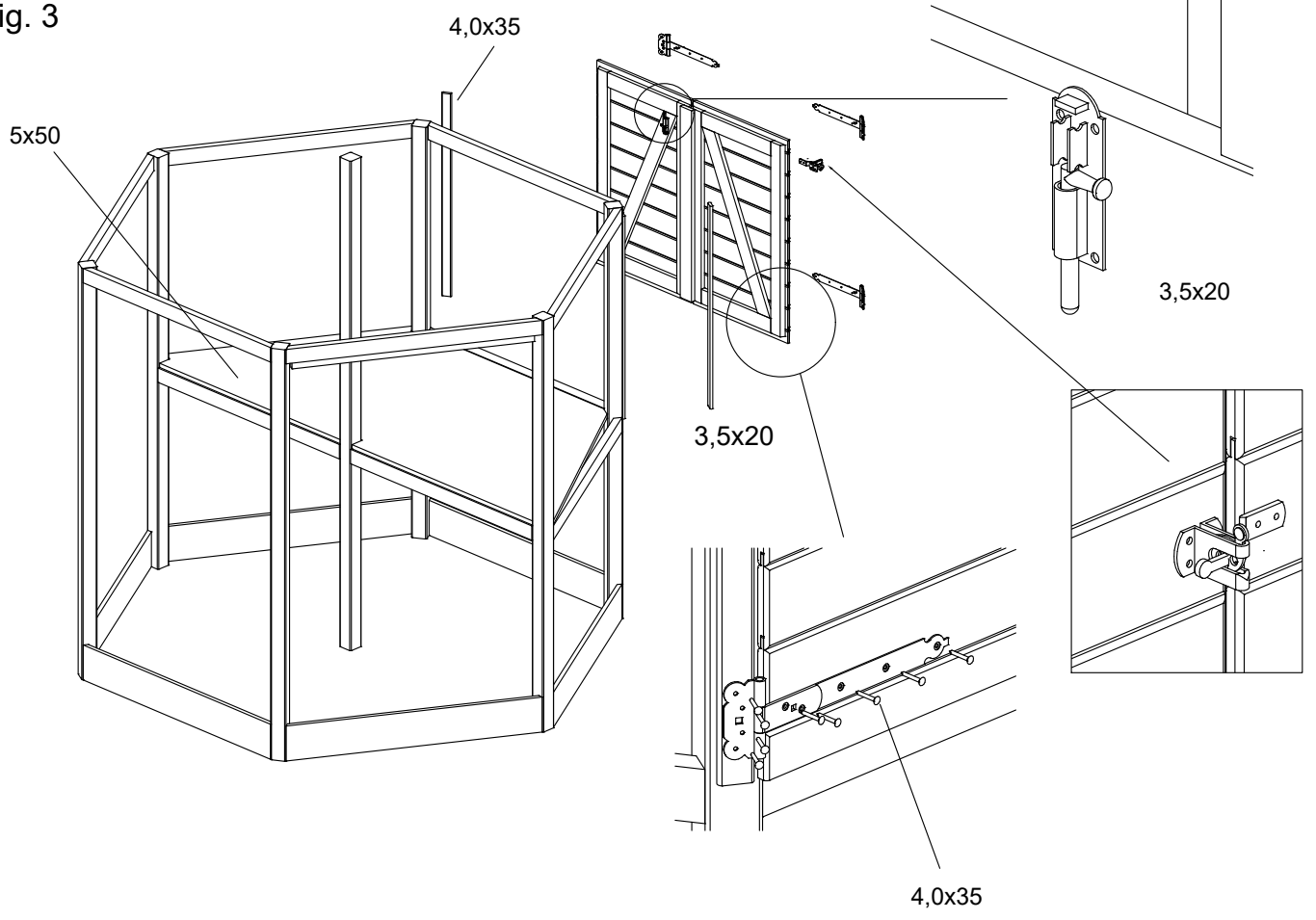


Fig. 4

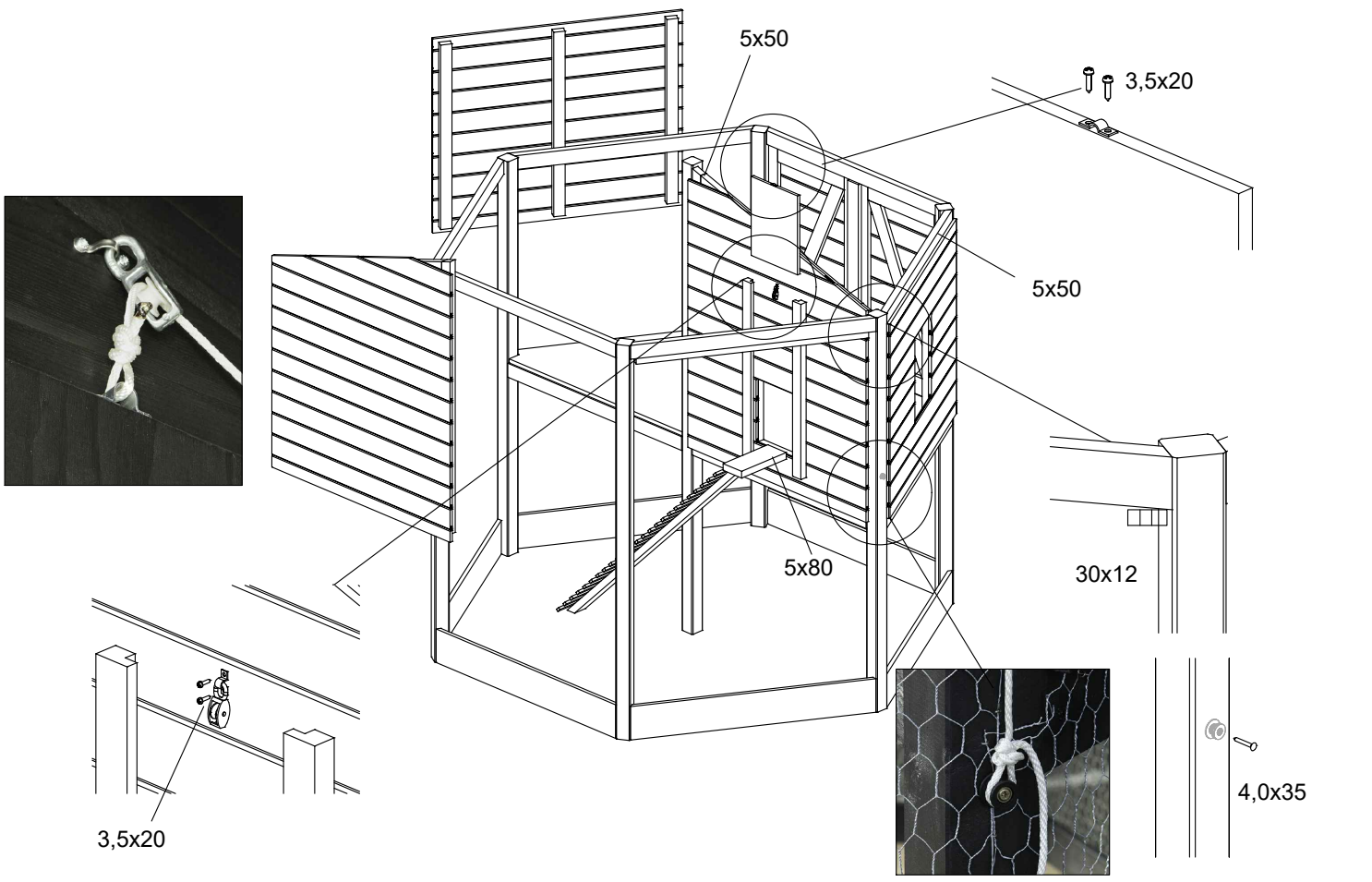


Fig. 5

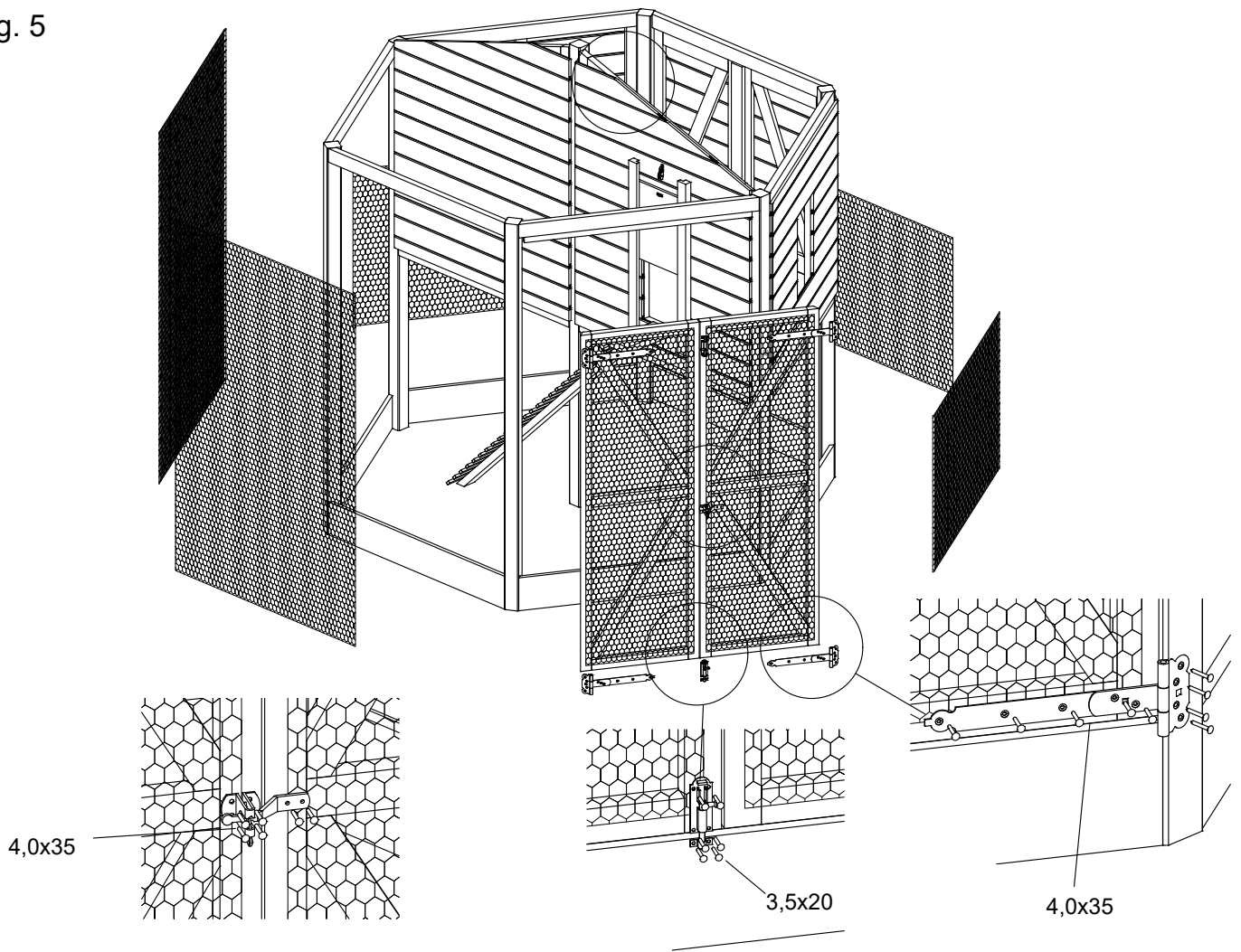


Fig. 6

