

Sidovägg för CALUX carport, stål



Viktig!

2x4 hål ska borraras i sidoskenorna (delnr 3/4 på CALUX carport) och 2x3 hål i carportstolparna. Det rekommenderas att måla dessa hål innan skruvarna monteras, så att ytan i hålen skyddas.

Justeringskruv i botten av stolpe #5 måste klämmas fast mot en kakel eller sten. Borra helst en liten fördjupning i kaklet/stenen där ställskruven kan få fäste så att vindtrycket inte trycker på gaveln.

Underhåll

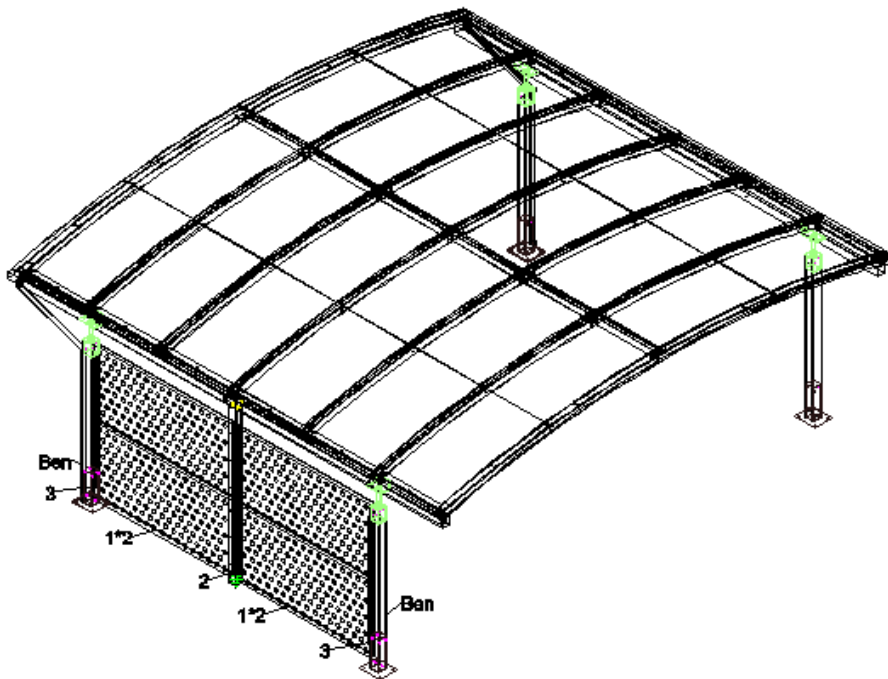
Väggpanel och stolpar ska tvättas en gång per år med ljummet vatten. Kom ihåg att dra åt bultar och skruvar en gång om året.

Garanti

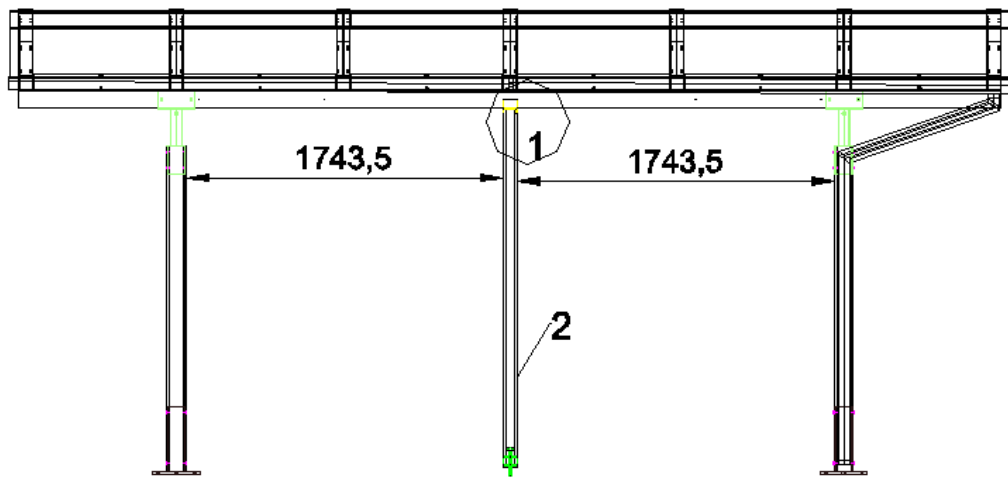
10 års garanti lämnas på sidoväggen, förutsatt att den är installerad och underhållen enligt dessa instruktioner.

DEL LISTA

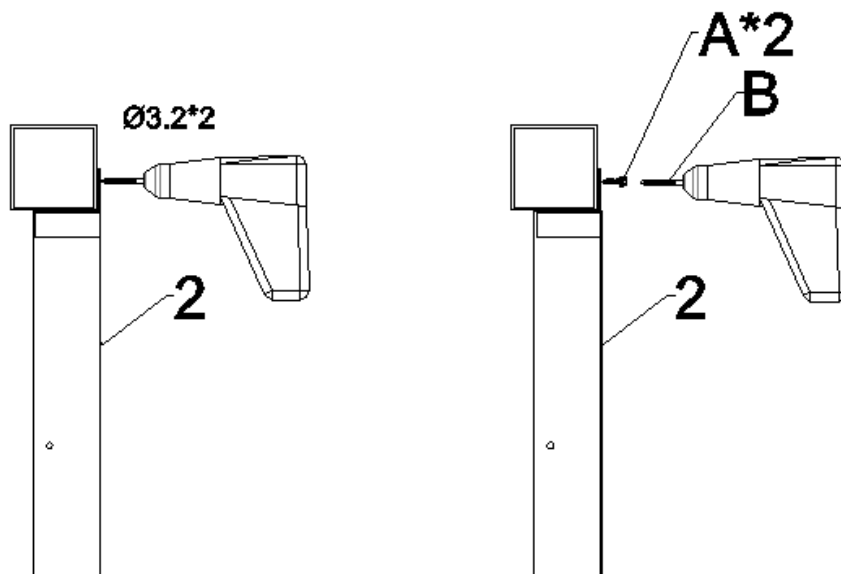
| DEL NR. | BESKRIVNING | MÅTT | ANTAL |
|---------|------------------------------------|-------------|-------|
| 1 | Vägg panel | 1723*950*50 | 4 |
| 2 | Vägg stolpe | 1978*80*80 | 1 |
| 3 | Lista för montering på carport ben | 1397*40*40 | 2 |
| A | Självgängande skruv | 5.5*30mm | 8 |
| B | Bit för självgängande skruv | | 1 |
| C | Bult | M6*10mm | 26 |
| D | Spännskiva | Ø6 | 52 |
| E | Muttrar | M6 | 26 |
| F | Stora muttrar | Ø6 | 26 |



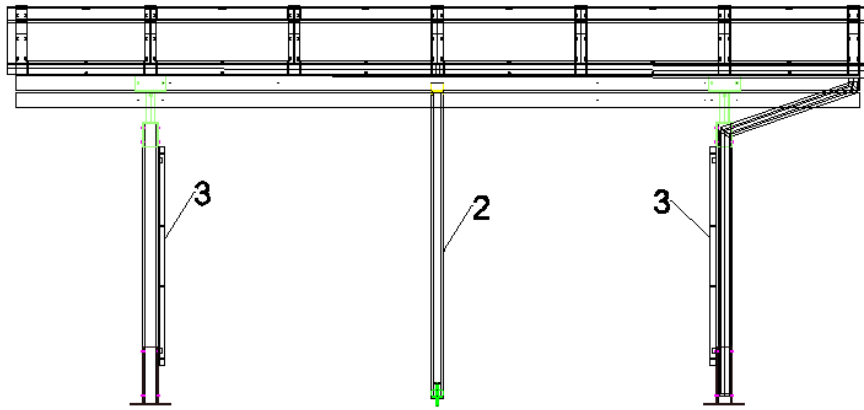
STEG 1



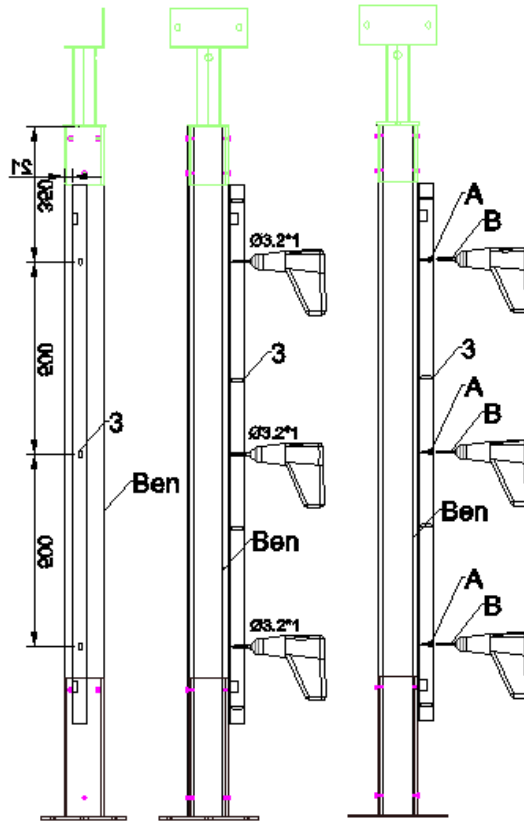
1-1*2



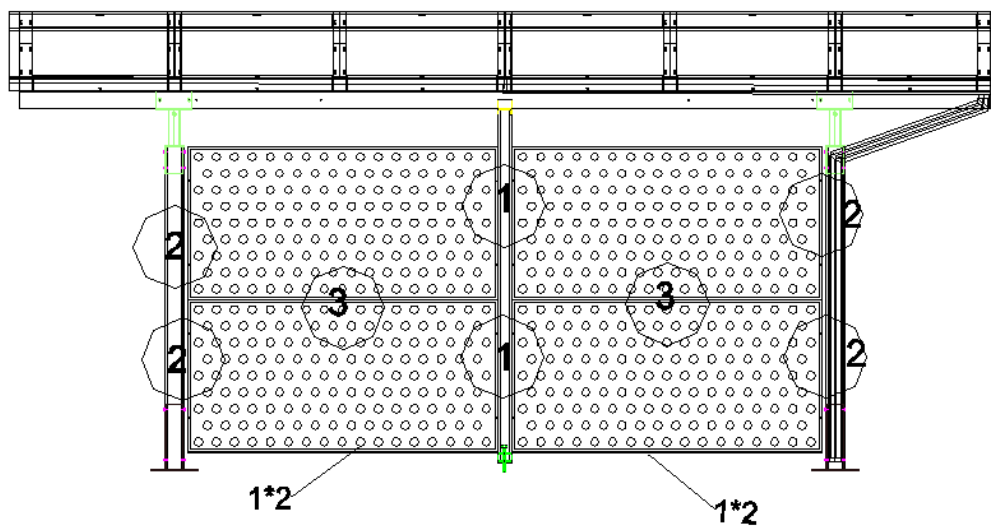
STEG 2



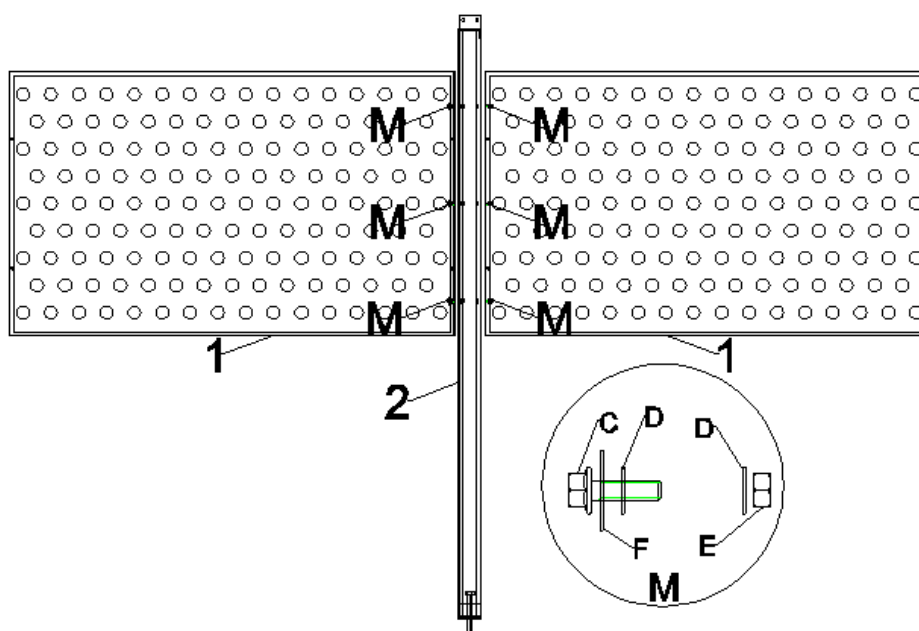
2-1*2



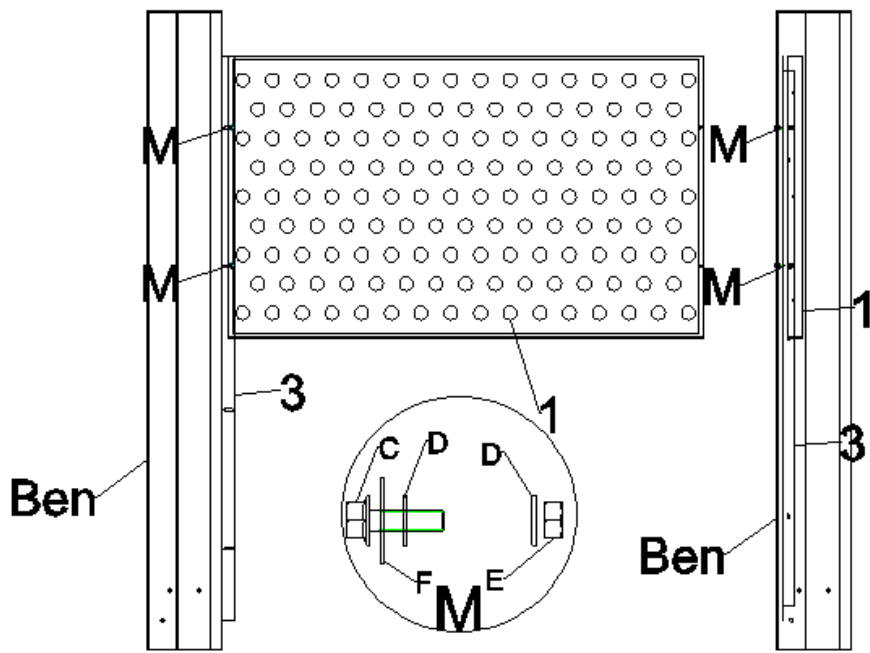
STEG 3



3-1*2



3-2*4



3-3*2

