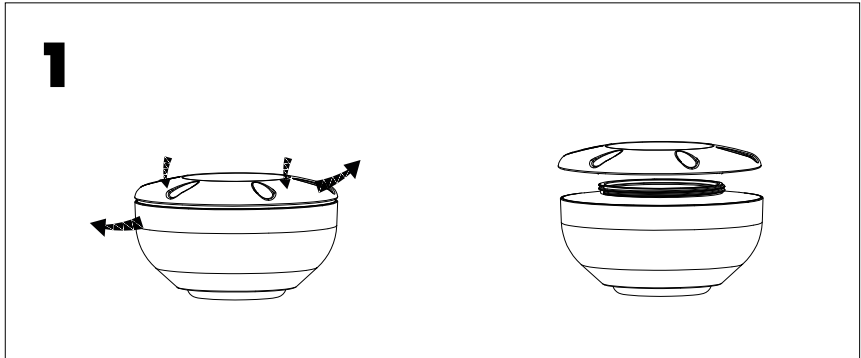


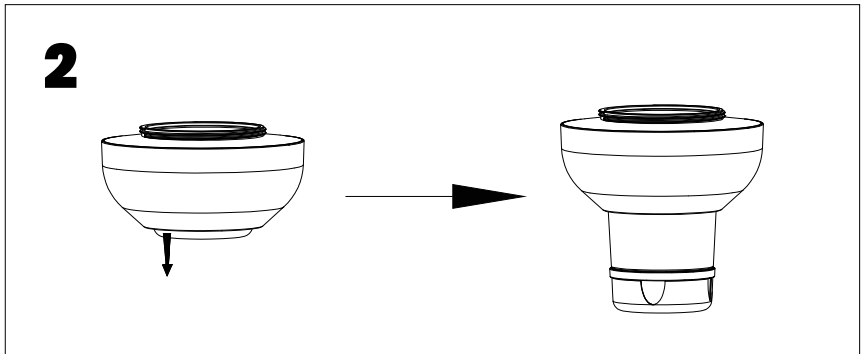
User Manual

Chemical Dispenser

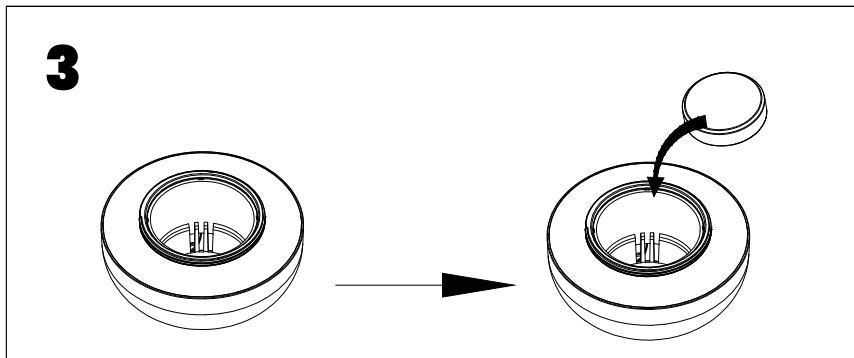
Art . no. 1576 & 1578



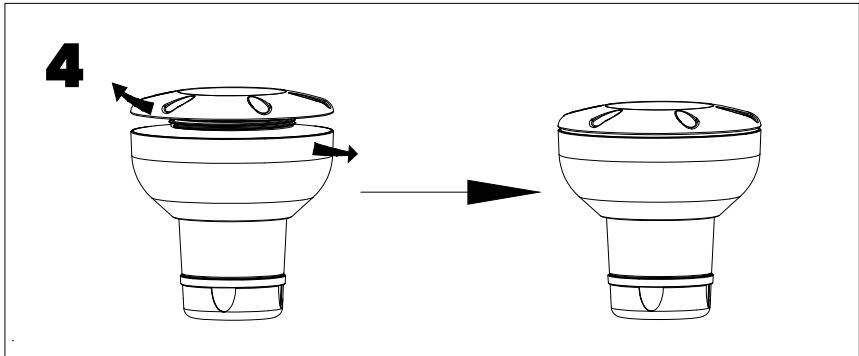
- DK** - Tryk sikkerhedslåget ned så det kan drejes åbent.
SE - Tryck ned säkerhetslåset så att dispensern kan öppnas.
FI - Paina jakelijan turvakansi alas. Sitten volt avata sen.
NO - Trykk sikkerhetslokket ned og drej det for å åpne det.
UK - Press down the safety lid of the dispenser to be able to open it.
DE - Sicherheitsverschluss zum Aufdrehen zunächst eindrücken.
NL - Druk het veiligheidsdeksel van de automaat naar beneden om het te kunnen openen.
PL - Wciśnij osłonę zabezpieczającą, tak by możliwe było jej otwarcie przez obrócenie.
EE - Vajutage dosaatori avamiseks kaitsekate alla.



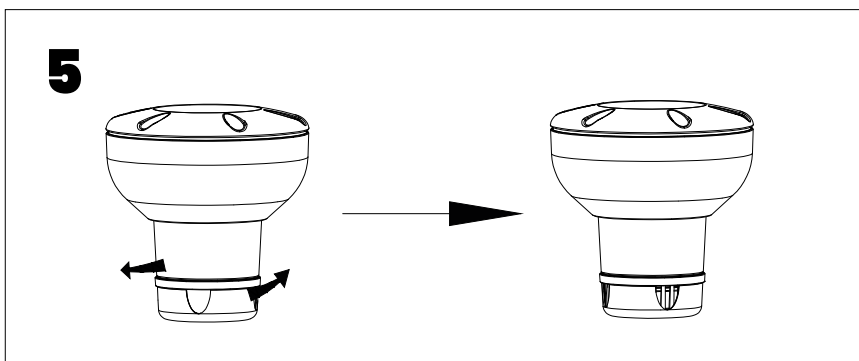
2. **DK** - Træk dispenserens bund ud.
SE - Dra ut botten på dispensern.
FI - Vedä annostelijan pohja ulos.
NO - Trekk ut bunnen av dispenserens.
UK - Pull out the bottom of the dispenser.
DE - Ziehen Sie den unteren Teil des Spenders heraus.
NL - Trek de onderkant van de dispenser naar buiten.
PL - Wyciągnij spód dozownika.
EE - Tõmmake dosaatori põhjaosa välja.



3. **DK** - Fyld det ønskede antal langsomtopløselige klortabletter i dispenserens.
SE - Fyll dispensern med önskat antal klortabletter.
FI - Täytä jakelija tarvittavalla määrällä hitaasti liukenevia klooritabletteja.
NO - Fyll ønsket antall langsomtopløselige klortabletter i dispenserens.
UK - Fill the dispenser with the required amount of slow dissolving chlorine tablets.
DE - Gewünschte Anzahl der sich langsam auflösenden Chlortabletten in den Spender einfüllen.
NL - Vul de dispenser met de benodigde hoeveelheid langzaam oplossende chloortabletten.
PL - Napełnij dozownik żądaną ilością wolno rozpuszczalnych tabletek chlorowych.
EE - Täitke dosaator vajaliku koguse aeglaselt lahustuvate klooritablettidega.



4. **DK** - Luk dispenseren ved at dreje sikkerhedslåget tilbage indtil det klikker i låst position.
SE - Lås dispensern genom att dra tillbaka säkerhetslåset till det hörs ett klick i låst position.
FI - Suljekelija kääntämällä turvakantta nim, että se lukittuu.
NO - Lukk dispenseren ved å dreje sikkerhetslokket tilbake til det klikker i låst posisjon.
UK - Close the dispenser by turning the safety lid until it clicks into locked position.
DE - Spender wieder schließen. Dazu den Sicherheitsverschluss wieder zudrehen, bis er einrastet.
NL - Sluit de dispenser door het veiligheidsdeksel te draaien tot het in de vergrendelde stand vastklikt.
PL - Zamknij dozownik, obracając z powrotem osłonę zabezpieczającą do zatrząśnięcia się w położeniu zamkniętym.
EE - Sulgege dosaator, keerates kaitsekate, kuni see klõpsatusega lukustub.



5. **DK** - Følg altid doseringsinstruksen. Dispenserens doseringskrans forned

kan indstilles til flere doseringsniveauer.

Poolens vand skal altid være korrekt justeret for at sikre den rette effekt fra det tilførte klor. Fokusér først på at sikre den rette pH værdi samt at indlede vandbehandlingen med et såkaldt klorchok med hurtigopløseligt klorgranulat. Sidstnævnte er specielt vigtigt i nyfildte pools.

SE - Var noga med att följa doseringsanvisningarna för just din pool. Dispenserns doseringsring kan ställas in till olika doseringsnivåer.

Poolens vatten skall alltid vara rätt justerat för att säkra effekten av det tillförda klor. Viktigt att först justera PH värdet och sedan chockklorera med ett snabbklor. Det sistnämnda är ext ra vikt igt med nyfyllda pooler .

FI - Noudata aina annosteluohjeita. Jakelijan syöttörengas voidaari säätää erilaisille syöttötasoille.

Altaan vesi pitää alna käsitellä olkein, jotta klooraus toimisi tehokkaasti. Kiinnitä huomiota pH-tasoon ja siihen, pitääkö vedelle antaa ensin kemiallinen okkikäsittely. Tämä koskee erityisesti äskettäin täytettyjä altaita.

NO - Følg alltid doseringsanvisningen. Dispenserens doseringsmater kan stilles på forskjellige doseringsnivåer.

Vannet i bassenget skal alltid være korrekt tilpasset for å sikre effektiv klarering. Sørg for at det holder riktig pH-verdi og innled vannbehandlingen med et såkalt klorsjokk med hurtigopløselig klorgranulat. Dette er spesielt viktig i nyfylte bassenger.

DE - Dosieranleitung beachten! Der unten befindliche Dosierkranz lässt sich auf verschiedene Mengen einstellen.

Damit das Chlor seine Wirkung entfalten kann, muss das Wasser korrekte Werte aufweisen. Daher ist zunächst für den richtigen pH-Wert zu sorgen und die Desinfektion mit einem schnelllöslichen Chlorgranulat („Chlor-Schock“) zu beginnen. Letzteres ist insbesondere bei Neubefüllten Pools anzuraten.

UK - Always be sure to follow the dosage instructions. The feed ring of the dispenser can be adjusted for different feed levels.

The pool water should always be properly conditioned to ensure effective chlorination. Pay attention to the pH level and the need for an initial chemical chock treatment of the water. This is especially important for newly filled pools.

NL - Volg altijd de aanwijzingen voor de dosering. De toevoering van de dispenser kan worden aangepast voor verschillende toevoerniveaus.

Het zwembadwater moet altijd goed geprepareerd zijn om een effectieve chlorering te garanderen. Let op het pH-niveau en de noodzaak van een eerste chemische chock-behandeling van het water. Dit is met name belangrijk bij nieuw gevulde zwembaden.

PL - Zawsze postępuj zgodnie z instrukcją dawkowania. Kołnierz dozujący znajdujący się na dole dozownika można ustawić w kilku poziomach dozowania.

Woda w basenie musi być zawsze właściwie przygotowana, by dodany do niej chlor spełnił całkowicie swoje zadanie. W pierwszym rzędzie należy się skupić na zapewnieniu odpowiedniego pH oraz tzw. chlorowaniu szokowym wody przy użyciu szybko rozpuszczalnego granulatu chlorowego. To ostatnie jest szczególnie ważne w przypadku nowo napełnionego basenu.

EE - Järgige alati annustamisjuhiseid. Dosaatori etteanderingast saab reguleerida erinevate etteandetasemetega jaoks.

Tõhusa kloorimise tagamiseks tuleb basseinivesi alati korralikult töödelda. Pöörake tähelepanu pH-tasemele ja vee esmase keemilise tõkestamise vajadusele. See on eriti oluline äsja täidetud basseinide puhul.

ADVARSEL // VARNING // VAROITUS // ADVARSEL //
WARNING // WARNHINWEIS // WAARSCHUWING //
OSTRZEŻENIE // HOIATUS!

DK - Denne dispenser er udelukkende beregnet til langsomtopløselige tri-klor klortabletter. **BLAND ALDRIG MED USTABILISERET KALCIUM HYPOKLORIT KLOR, MED ANDRE TYPER KONCENTRERET KLOR ELLER MED ANDRE KEMIKALER. DET KAN MEDFØRE BRAND OG EKSPLOSION.** Vær omhyggelig når dispenseren fyldes og undgå at indånde kemikaliedampe. **OPBEVARES ALTID UDEN FOR BØRNS RÆKKEVIDDE.**

SE - Denna dispenser är till för långtidsverkande/långsamtlösande TRI-klortabletter. **BLANDA ALDRIG MED KALCIUM HYPOKLORIT KLOR, ANDRA KONCENTRERADE KLORVARIANTER ELLER ANDRA KEMIKALIER, DET KAN MEDFÖRA BRAND OCH EXPLOSIONSRISK.** Var försiktig vid påfyllning och undgå att andas in klorångorna. **FÖRVARAS OÅTKOMMLIGT FÖR BARN.**

FI - Tämä jakelija on suunniteltu vain hitaasti liukenevia Tri-Chloro-tabletteja varten. **ALA KOSKAAN sekoita niihin kalsiumhypokloriittia, muuta konsentroitua klooria tai muita kemikaaleja - NE VOIVATAIHUUTTAA TULIPALON TAI RAJAHDYKSEN.** Ole varovainen jakelijaa täyttäessäsi. Älä hengitä höyryjä. **PIDA POISSA LASTEN ULOTTUVILTA.**

NO – Denne dispenser er utelukkende beregnet for langsomtoppløselige triklortabletter. **MÅ ALDRI Blandes MED KALSIMUMHYPOKLORITT ELLER ANDRE TYPER KONSENTRERT KLOR ELLER NDRE KJEMIKALIER. DET KAN FORÅRSAKE BRANN ELLER EKSPLOSJON.** Vær forsiktig under påfylling av dispenserens og unngå å innånde kjemikaliedamp. **OPPBEVARES ALLTID UTILGJENGELIG FOR BARN.**

UK – This dispenser is designed for use of slow dissolving Tri-Chloro tablets only. **NEVER** mix with calcium hypochlorite or any other form of concentrated chlorine or other chemicals – **FIRE OR EXPLOSIONS MAY RESULT.** Use caution when filling the dispenser and do not inhale fumes. **KEEP OUT OF REACH OF CHILDREN.**

DE – Dieser Spender ist ausschließlich für Tri-Chlor-Tabletten gedacht, die sich langsam auflösen. **NIEMALS MIT INSTABLEM KALZIUMHYPOCHLORID-CHLOR, ANDEREN KONZENTRIERTEN CHLORPRÄPARATEN ODER CHEMIKALIEN MISCHEN, WEIL DADURCH FEUER- UND EXPLOSIONSGEFAHR GEGEBEN IST.** Beim Befüllen des Spenders Vorsicht walten lassen und das Einatmen der Dämpfe vermeiden. **STETS AUSSERHALB DER REICHWEITE VON KINDERN AUFBEWAHREN!**

NL – De dispenser is enkel ontworpen voor gebruik van langzaam oplopende Tri-Chloro-tabletten. Mix **NOOIT** met calciumhypochloriet of een andere vorm van geconcentreerde chloor of andere chemicaliën – **BRAND OF EXPLOSIES KUNNEN HET GEVOLG ZIJN.** Wees voorzichtig tijdens het vullen van de dispenser en adem geen dampen in. **BUITEN BEREIK VAN KINDEREN BEWAREN.**

PL – Niniejszy dozownik jest przeznaczony wyłącznie do wolno rozpuszczalnych tabletek chlorowych, w których składzie zastosowano trójchlorek. **POD ŻADNYM POZOREM NIE MIESZAĆ Z NIESTABILIZOWANYM PODCHLORYNEM WAPNIA, Z INNYMI RODZAJAMI SKONCENTROWANEGO CHLORU ORAZ Z INNYMI SUBSTANCJAMI CHEMICZNYMI. MOŻE TO SPOWODOWAĆ POŻAR LUB EKSPLOZJĘ.** Przy napełnianiu dozownika należy zachować ostrożność i unikać wdychania oparów substancji chemicznej. **PRZECHOWYWAĆ W MIEJSCU NIEDOSTĘPNYM DLA DZIECI.**

EE – See dosaator on mõeldud kasutamiseks ainult aeglaselt lahustuvate Tri-Chloro tablettidega. Ärge segage **MITTE KUNAGI** kaltsiumhüpokloriti või mõne muu kontsentreeritud kloori või muude kemikaalidega – **SEE VÕIB PÕHJUSTADA TULEKAHJU VÕI PLAHVATUSTI.** Olge dosaatori täitmisel ettevaatlik ja ärge hingake aure sisse. **HOIDA LASTELE KÄTTESAAMATUS KOHAS.**

**NOTE // TILLÄGG // HUOMAA // MERK // NOTE // BITTE
BEACHTEN // LET OP // UWAGA // MÄRKUS**

DK - Vejrforhold, badefrekvens, vandtemperatur samt antallet af badende har indflydelse på vandets behov for klortilførsel. Det kan derfor nogle gange være nødvendigt at indstille dispenseren til en højere dosering.

SE - Vattenkvalité, badtillfällen, vattentemperatur och antalet badande personer kan ha effekt på behovet av klortillförsel. I vissa fall kan det vara nödvändigt att justera klortillförseln på dispensern.

FI - Sää, käyttökertojen tiheys, veden lämpötila ja uimareiden määrä voi vaikuttaa tarvittavan kloorin määrään. Joissain tapauksissa jakelija pitää säätää syöttämään enemmän klooria.

NO - Værforhold, badefrekvens, vanntemperatur og antall badende har innvirkning på vannets behov for tilførsel av klor. Det kan derfor noen ganger være nødvendig å stille dispenseren på en høyere dosering.

UK - Weather conditions, frequency of use, the water temperature, and the number of bathers can affect the chlorine need. In this case it may be necessary to adjust dispenser to a higher feed level.

DE - Witterung, Wassertemperatur, Nutzungshäufigkeit sowie Anzahl der Badenden haben Einfluss auf die zuzusetzende Chlormenge. Daher kann es zuweilen erforderlich werden, die Dosiermenge am Spender zu erhöhen.

NL - Weersomstandigheden, gebruiksfrequentie, water temperatuur en het aantal zwemmers kan van invloed zijn op de chloorbehoefte. In dit geval dient u misschien de dispenser aan te passen naar een hoger toevoerniveau.

PL - Na potrzeby w zakresie dostarczenia chloru do wody wpływ mają warunki pogodowe, częstotliwość kąpiel, temperatura wody oraz liczba kąpielących się. Dlatego też niekiedy może się okazać konieczne ustawienie dozownika na wyższą dawkę.

EE - Ilmastikutingimused, kasutamise sagedus, veetemperatuur ja suplejate arv võivad mõjutada kloorivajadust. Sellisel juhul võib osutada vajalikuks dosaatori seadistamine kõrgemale etteandetasemele.

Service // Asiakaspalvelu // Serwis i obsługa klienta

DK - Vi har specialviden om vores produkter og på området, så du nemt og hurtigt kan få hjælp. Hvis du har spørgsmål eller har brug for flere oplysninger, er du velkommen til at ringe til

Kundeservice på +45 70 22 68 56

Har du brug for service, eller er der tale om en garantireklamation, skal du oprette en sag direkte i vores supportsystem. Gå til hjemmesiden under SUPPORT.

SE - Vi har specialistkunskaap om våra produkter och området i allmänhet, vilket gör att du kan få hjälp snabbt och enkelt. Om du har några frågor eller behöver mer information, är du välkommen att ringa

Kundtjänst på tel +45 70 22 68 56

Om du behöver service eller vill göra ett garantianspråk, måste du skapa ett ärende direkt i vårt supportsystem. Gå till hemsidan under SUPPORT.

FI - Meillä on erikoisosaamista tuotteistamme ja alasta yleensä, joten voit saada apua nopeasti ja helposti. Jos sinulla on kysyttävää tai tarvitset lisätietoja, voit vapaasti soittaa

asiakaspalveluumme, p. + 45 70 22 68 56

Jos tarvitset palvelua tai jos haluat tehdä takuuvaatimuksen, sinun on luotava palvelupyyntö suoraan tukijärjestelmäämme. Siirry kotisivun kohtaan TUKI.

NO - Vi har spesialistkunnskaap om produktene våre og fagfeltet, så du får raskt hjelp. Hvis du har spørsmål eller trenger mer informasjon, kan du ringe

kundeservice på telefon +45 70 22 68 56

Hvis du trenger service eller har en garantihenvendelse, må du opprette en sak i brukerstøttesystemet vårt. Gå til Support på nettstedet vårt.

UK - We have specialist knowledge of our products and the field in general, so you can get help quickly and easily. If you have any questions or need more information, please feel free to call

Customer service on +45 70 22 68 56

If you need service or to make a warranty claim, you must create a case directly in our support system. Go to the home page under SUPPORT.

DE - Wir verfügen über Fachkenntnisse zu unseren Produkten und in dem Fachgebiet im Allgemeinen, sodass Sie schnell und einfach Hilfe erhalten. Wenn Sie Fragen haben oder weitere Informationen benötigen, rufen Sie bitte den

Kundendienst an unter +45 70 22 68 56

Wenn Sie Service benötigen oder einen Garantieanspruch geltend machen möchten, müssen Sie eine Anfrage direkt in unserem Support-System erstellen. Gehen Sie zur Startseite unter SUPPORT.

NL - We hebben specialistische kennis van onze producten en het veld in het algemeen, zodat u snel en gemakkelijk assistentie kunt krijgen. Als u vragen hebt of meer informatie nodig hebt, aarzel dan niet om te bellen met

Klantenservice op + 45 70 22 68 56

Als u service nodig hebt of als u een garantieclaim wilt indienen, moet u dit rechtstreeks in ons supportstelsysteem doen. Ga naar de startpagina onder SUPPORT.

PL - Posiadamy specjalistyczną wiedzę na temat naszych produktów i ich stosowania, dzięki czemu możemy szybko i łatwo udzielić pomocy. W razie pytań lub potrzeby uzyskania dalszych informacji prosimy o kontakt z **działem obsługi klienta pod numerem +45 70 22 68 56.**

W przypadku potrzeby wezwania serwisu lub złożenia reklamacji należy przestać zgłoszenie bezpośrednio w naszym systemie pomocy technicznej. Przejdź do strony głównej i otwórz sekcję POMOCY TECHNICZNEJ.

EE - Meil on eriteadmised meie toodete ja tööstuse kohta üldiselt, nii et saate abi kiiresti ja lihtsalt. Kui teil on küsimusi või vajate lisateavet, helistage julgelt **meie klienditeenindus, tel + 45 70 22 68 56**

Kui vajate hooldust või soovite esitada garantiinõude, peate teenusetaotluse looma otse meie tugisüsteemis. Minge avalehel valikule TOETUS.

Garanti // Takuu // Guarantee // Garantie // Gwarancja

DK - Der ydes 12 måneders garanti (+ 12 måneders reklamationsret).

Garantiperioden gælder fra købsdatoen på din købskvittering. Købsbevis skal fremvises ved servicehenvendelser i garantiperioden. BEMÆRK: Gem din købskvittering et sikkert sted!

Garantien dækker ikke almindelig slitage, ridser og kosmetiske skader. Mere specifikt dækker garantien ikke skader som følge af:

- forkert brug eller håndtering, herunder frostskafer ved forkert opbevaring
- fald og slag

SE - Produkten omfattas av en 12-månaders garanti (plus 12 månaders reklamationsrätt). Garantitiden gäller från inköpsdatumet på ditt inköpskvitto. Kvitto måste kunna visas upp när du gör anspråk på service som omfattas av garantin. OBS! Förvara kvittot på ett säkert ställe!

Garantin omfattar inte normalt slitage, repor, slitage eller kosmetiska skador. Garantin täcker specifikt inte skador som orsakats till följd av:

- Felaktig användning eller hantering inklusive frostskada som orsakats av felaktig lagring.
- Ett fall eller stöt.

FI - Tuotteella on 12 kuukauden takuu (sekä 12 kuukauden reklamaatio-oikeus). Takuaika alkaa ostopäivämäärästä, joka näkyy ostokuitissa. Ostokuitti on esitettävä takuuvaateiden yhteydessä. HUOM: Pidä ostokuitti tallessa!

Takuu ei koske normaalia kulumista, naarmuja, hankautumia tai kosmeettisia vaurioita. Varsinkaan takuu ei kata vaurioita, jotka johtuvat seuraavista syistä:

- Virheellinen käyttö tai käsittely, myös säilytyksen aikaiset jäätymisvahingot.
- Putoaminen tai isku.

NO – Produktet leveres med 12 måneders garanti. Garantiperioden løper fra kjøpsdatoen på kvitteringen din. Du må fremvise kvittering ved garantihenvendelser. NB! Oppbevar kvitteringen på et trygt sted.

Garantien dekker ikke normal slitasje, riper eller kosmetisk skade. Garantien dekker ikke problemer som følger av:

- Feil bruk eller håndtering, inkludert frostskafer som skyldes feil oppbevaring.
- Fall eller støt.

UK – The product is covered by a 12-month guarantee (plus 12-month right to claim). The warranty period applies from the date of purchase on your purchase receipt. Proof of purchase must be provided when claiming for service under the guarantee. NB: Keep your purchase receipt in a safe place!

The guarantee does not cover normal wear and tear, scratches, wear and tear or cosmetic damage. Specifically, the guarantee does not cover damage caused as a result of:

- Improper use or handling including frost damage by improper storage.
- A fall or shock.

DE – Das Produkt fällt unter eine Garantie von 12 Monaten (plus 12 Monate Anspruch auf Reklamation). Der Gewährleistungszeitraum beginnt ab dem Kaufdatum auf dem Kaufbeleg. Der Kaufbeleg ist vorzulegen, wenn im Rahmen der Garantie Wartungsarbeiten gefordert werden. NB: Bewahren Sie Ihren Kaufbeleg an einem sicheren Ort auf!

Die Garantie gilt nicht für normale Abnutzung, Kratzer, Verschleiß oder kosmetische Schäden. Insbesondere deckt die Garantie keine Schäden ab, die aus folgenden Gründen entstanden sind:

- Unsachgemäße Verwendung oder Handhabung einschließlich Frostschäden durch unsachgemäße Lagerung.
- Herunterfallen oder Stöße

NL – Het product wordt gedekt door een garantie van 12 maanden (plus 12 maanden recht op claims). De garantietermijn geldt vanaf de datum van aankoop op uw kassabon. U moet uw aankoopbewijs overleggen wanneer u service claimt onder de garantie. NB: Bewaar uw kassabon op een veilige plaats!

De garantie dekt geen normale slijtage, krassen of cosmetische schade. In het bijzonder dekt de garantie geen schade als gevolg van:

- Onjuist gebruik of foutieve hantering met inbegrip van vorstschade door onjuiste opslag.
- Een val of schok

PL – Produkt jest objęty 12-miesięczną gwarancją (i dodatkowym 12-miesięcznym prawem do reklamacji). Okres gwarancji rozpoczyna się od daty zakupu podanej na dowodzie zakupu. Dowód zakupu należy przedstawić w przypadku napraw gwarancyjnych. Uwaga: Dowód zakupu należy

przechowywać w bezpiecznym miejscu!

Gwarancja nie obejmuje naturalnego zużycia eksploatacyjnego, zarysowań, przetarć oraz powierzchniowych uszkodzeń. Gwarancja nie obejmuje w szczególności szkód powstałych na skutek:

- niepoprawnego użytkowania lub obsługi sprzętu, włącznie z uszkodzeniami spowodowanymi przechowywaniem na mrozie;
- upadku lub wstrząsów;

EE - Tootel on 12-kuuline garantii (pluss 12-kuuline nõudeõigus). Garantiaeg algab ostukuupäevast, mis on näidatud ostutšekil. Ostutšekk tuleb esitada seoses garantiinõuetega. MÄRKUS: Hoidke ostutšekk alles!

Garantii ei kata tavalist kulumist, kriimustusi, hõõrdumist ega kosmeetilisi kahjustusi. Eelkõige ei kata garantii kahju, mis on põhjustatud:

- Ebaõige kasutamine või käsitlemine, sealhulgas külmumisel tekkinud kahjustused ladustamise ajal.
- Kukkumine või löömine.

Reklamation // Reklamationer // Valitukset // Klager // Complaints // Beschwerden // Klachten // Reklamacje

DK - Ved reklamation skal du kontakte Swim & Fun på swim-fun.com/Support.

SE - Om du har en reklamation, måste du kontakta Swim & Fun på swim-fun.com/Support.

FI - Ota reklamaatioasioissa yhteyttä Swim & Fun tukeen: swim-fun.com/Support.

NO - Ved krav må du kontakte Swim & Fun på swim-fun.com/Support.

UK - If you have a claim, you must contact Swim & Fun at swim-fun.com/Support.

DE - Wenn Sie eine Reklamation haben, kontaktieren Sie bitte Swim & Fun unter swim-fun.com/Support.

NL - Als u een claim hebt, moet u contact opnemen met Swim & Fun op swim-fun.com/Support.

PL - W razie reklamacji należy skontaktować się z firmą Swim & Fun za pośrednictwem strony swim-fun.com/Support.

EE - Kaebuste korral võtke ühendust Swim & Fun toega: swim-fun.com/Support.