

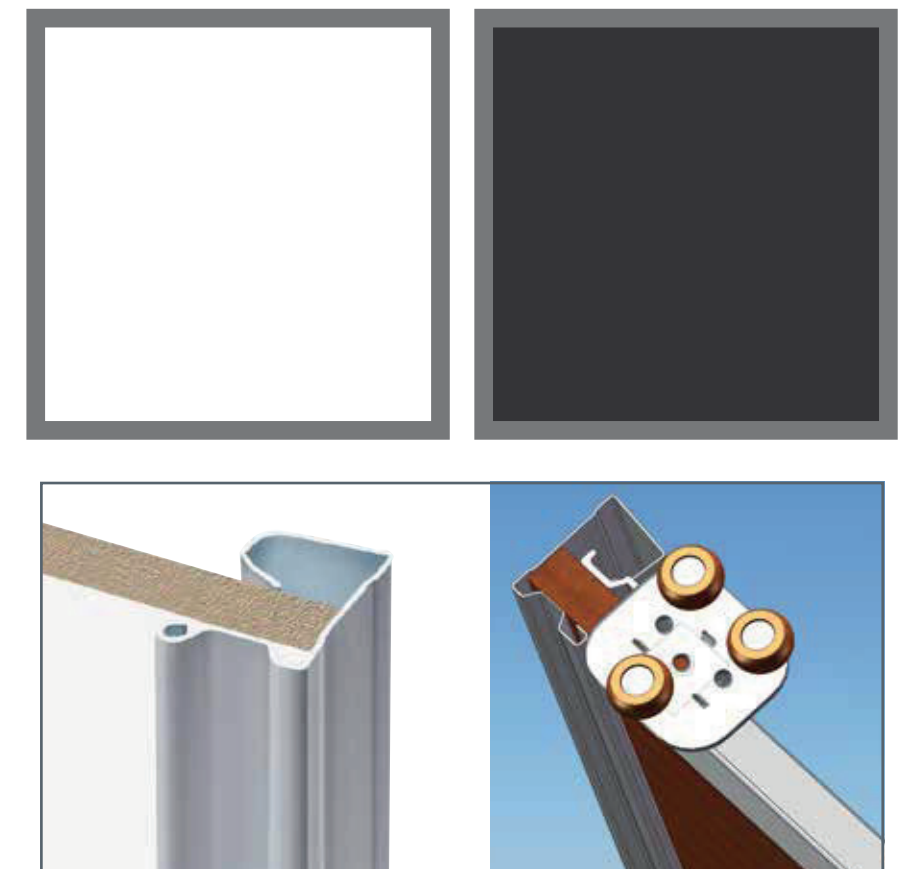
2 skjutdörrar för garderob, klara för montering

För en öppning som är 2,35 m hög och 1,20 m bred

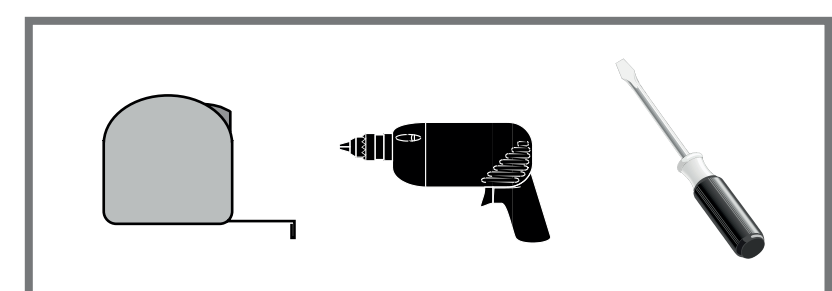


**GARANTIE
GOLD***
10
JAHRE

- . Panel, 10 mm vit (framsida) / grafit (baksida), vändbar
- . Profiler och skenor av grålackerat galvaniserat stål
- . Övre löplister på 3 trissor
- . Nedre löplister på kullager

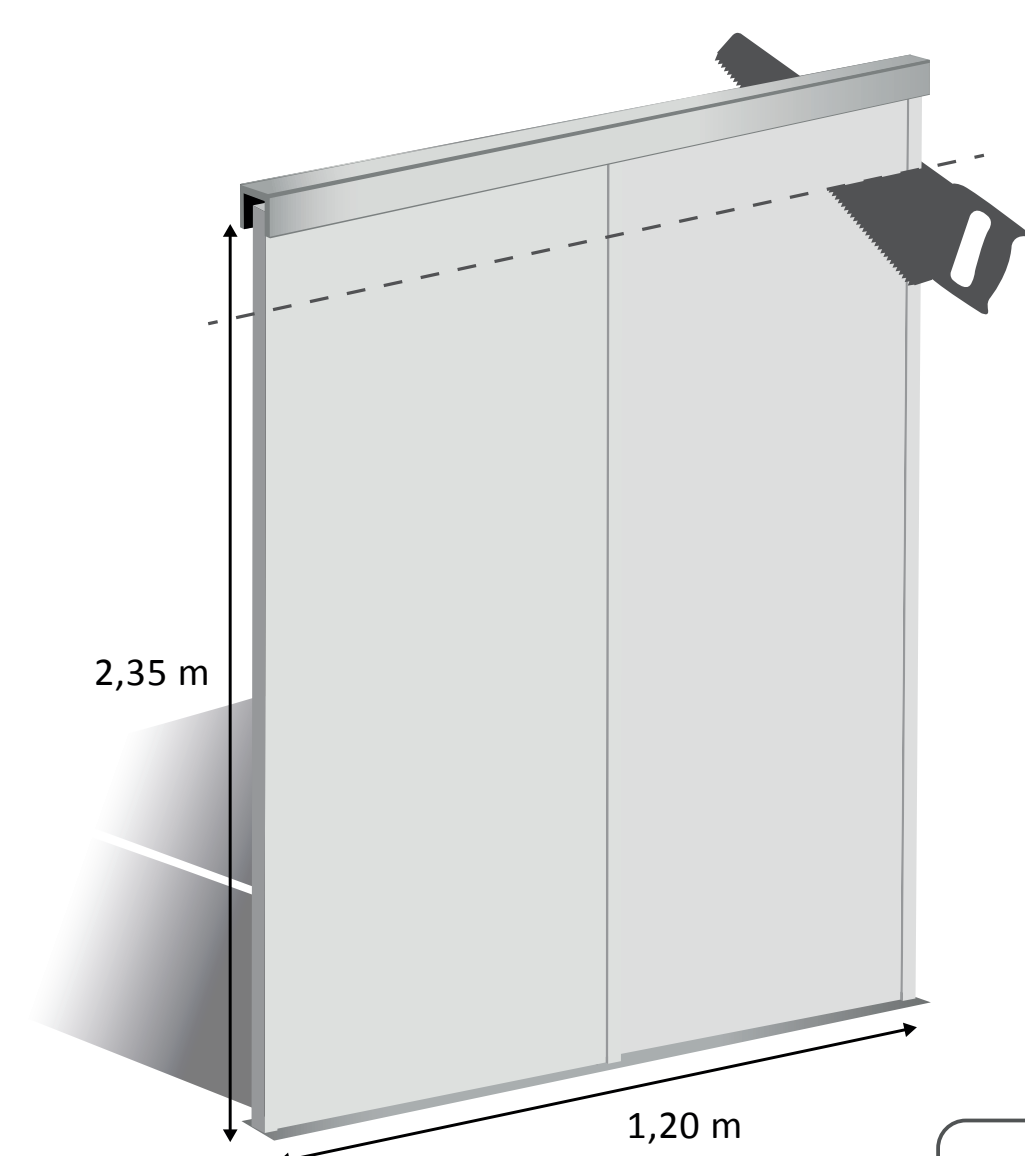
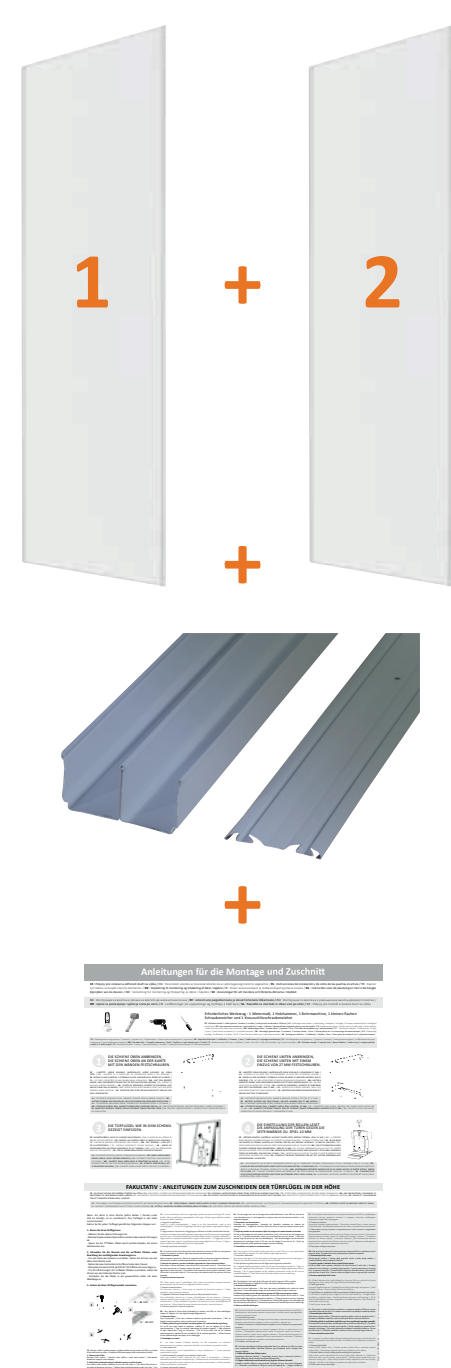


- . Enkel och snabb montering
- . Kan förkortas i höjddled



Denna SATS innehåller:

- . 2 skjutdörrar,
- . 1 par skenor,
- . 1 installationsanvisning

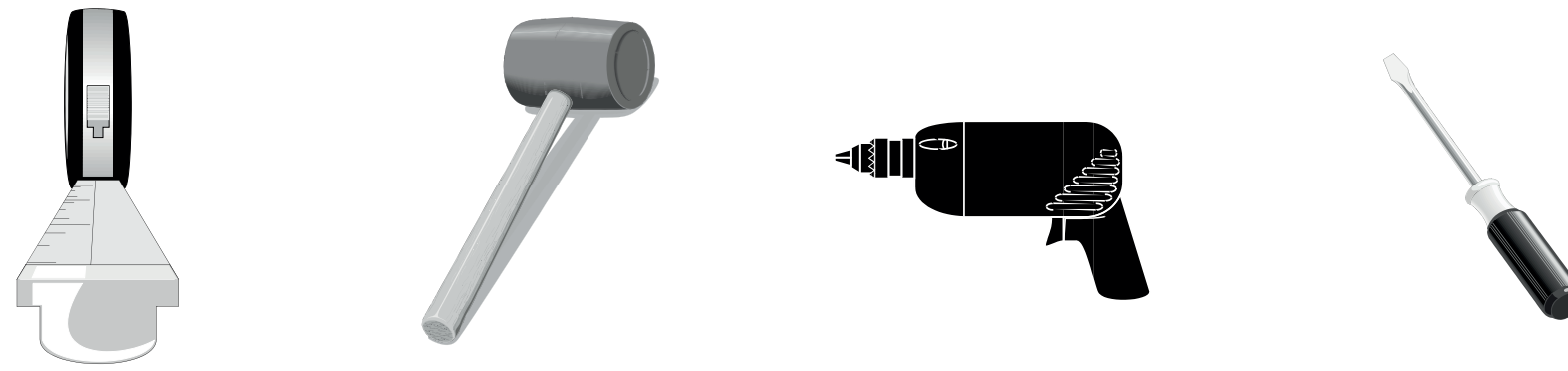


25
Kgs



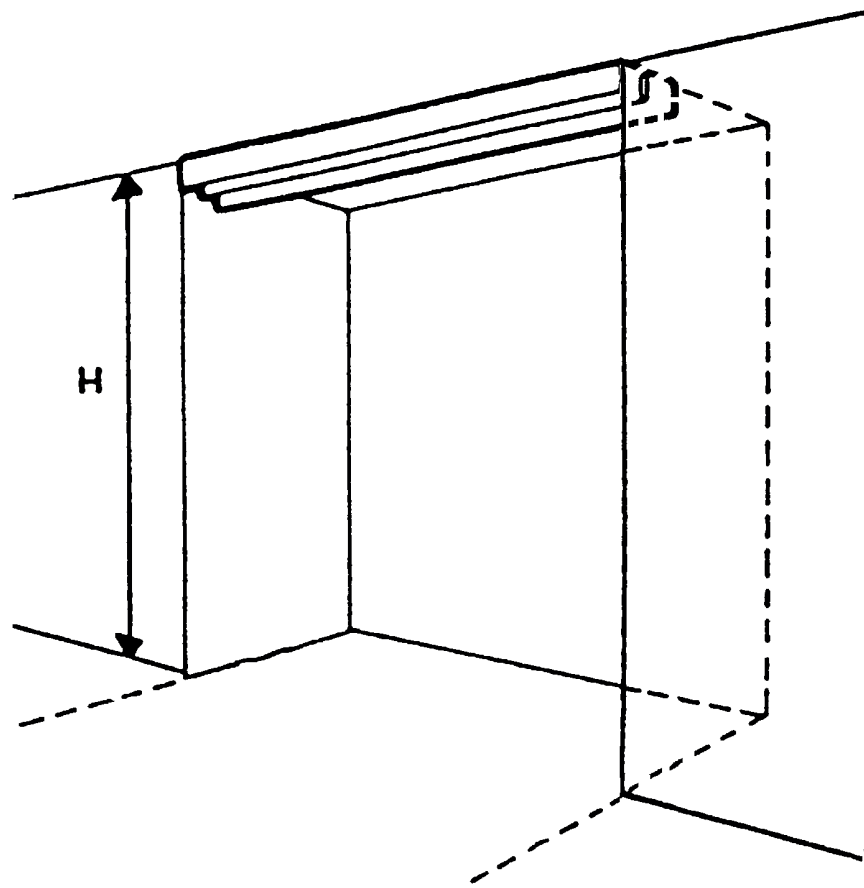
* Garanti för alla mekaniska komponenter

Anvisningar för att montera och förkorta dörrarna i höjdled

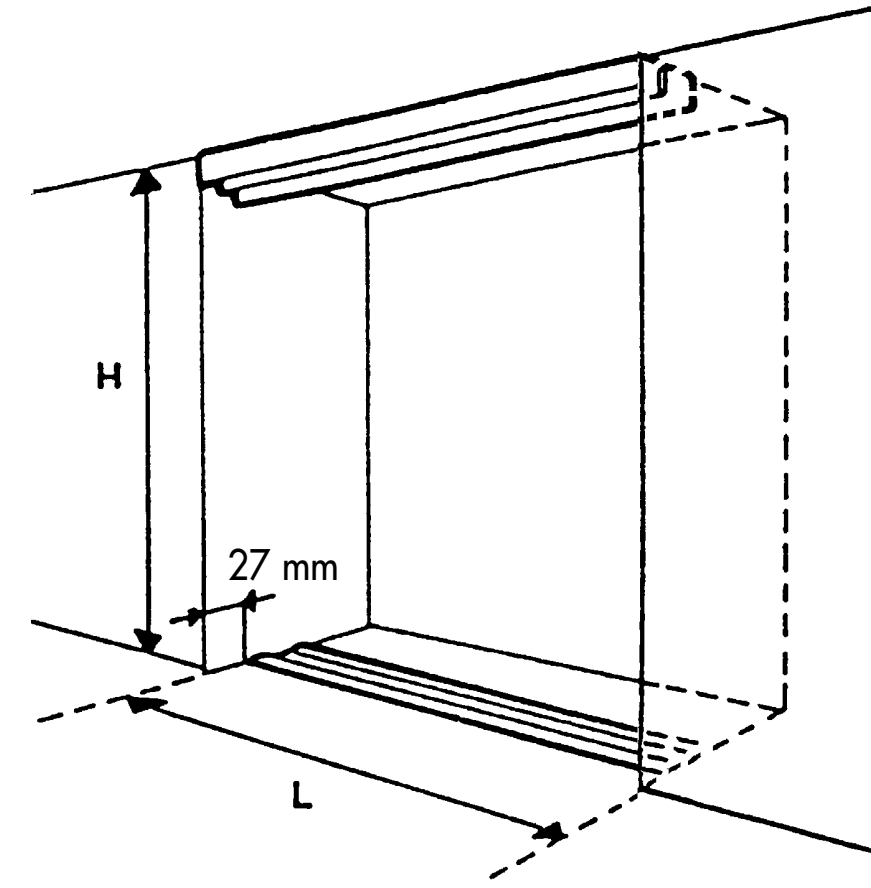


Verktyg som behövs : 1 måttband, 1 klubba, 1 borr, 1 liten platt skruvmejsel och 1 stjärnskruvmejsel

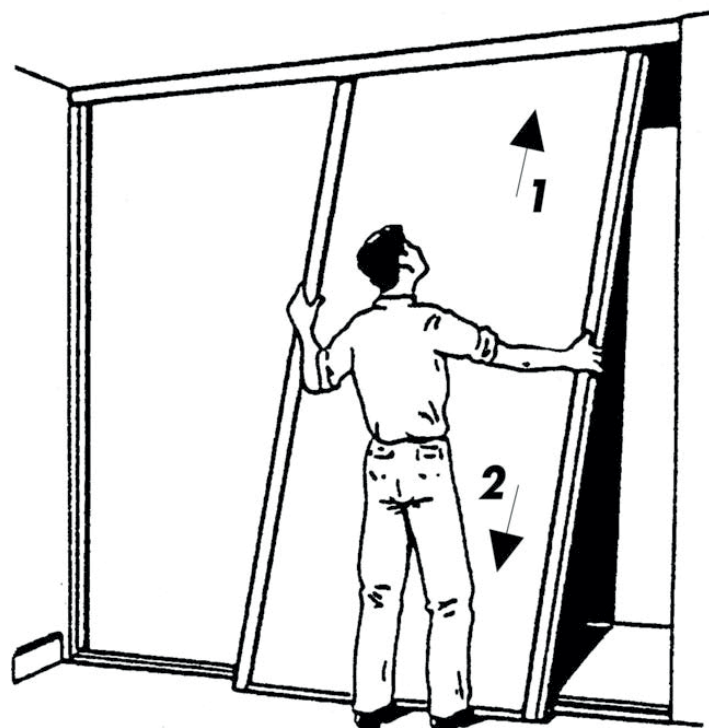
1 MONTERA DEN ÖVRE SKENAN GENOM ATT SKRUVA FAST DEN INTILL VÄGGKANTEN.



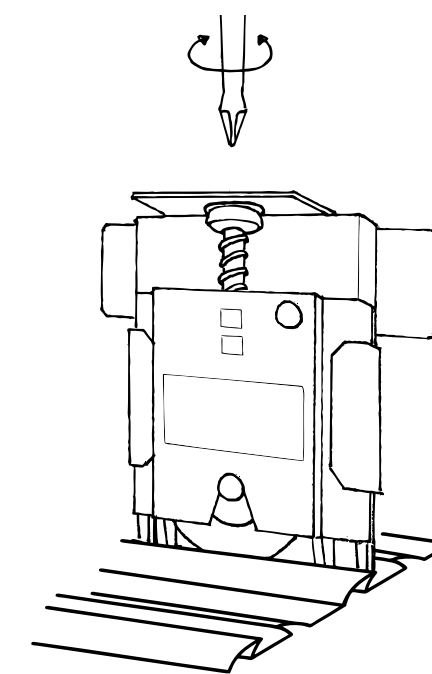
2 MONTERA DEN NEDRE SKENAN GENOM ATT SKRUVA FAST DEN 27 MM INNANFÖR.



3 FÖR IN DÖRRBLADEN SÅSOM VISAS PÅ RITNINGEN.

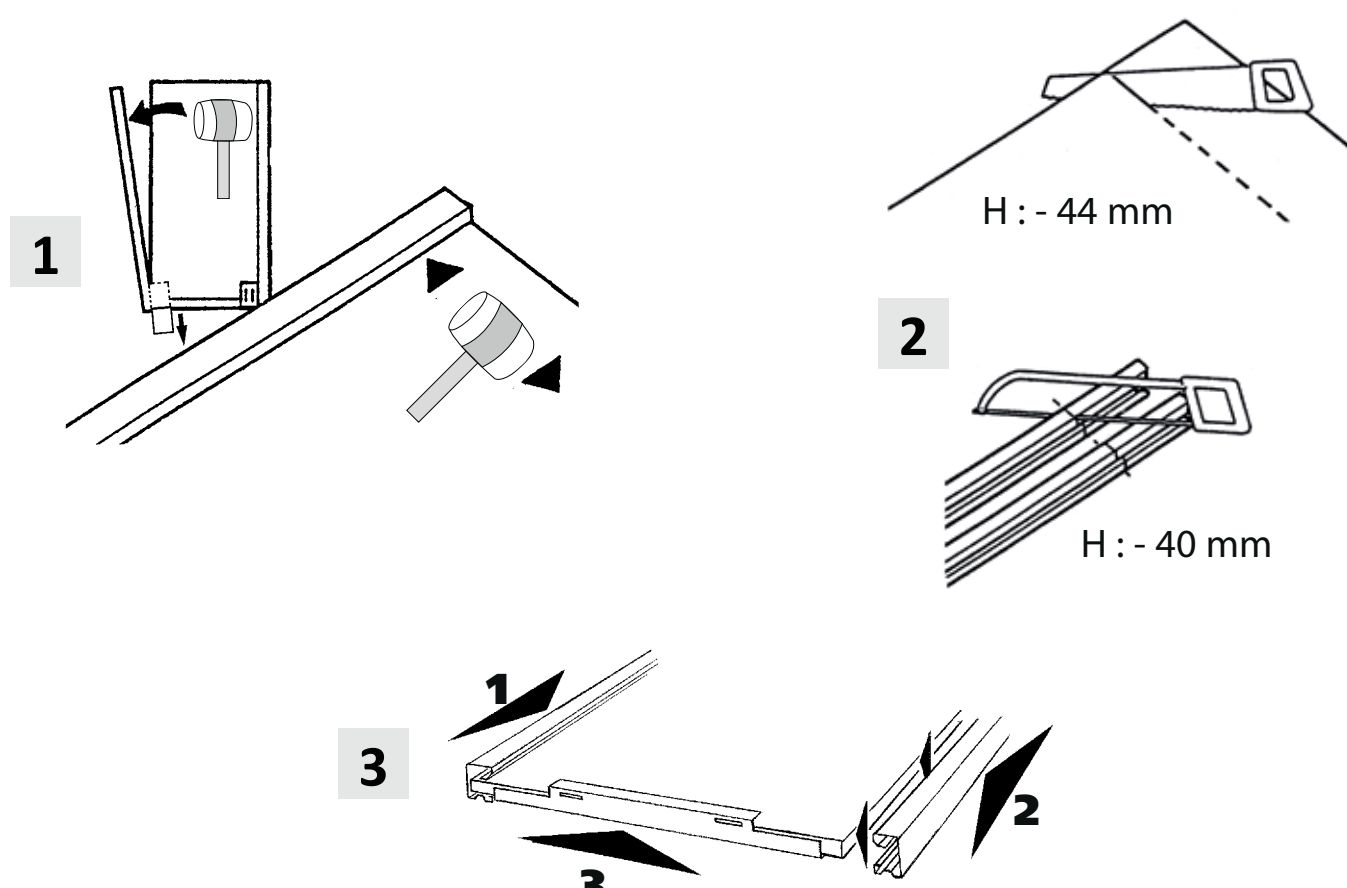


4 GENOM ATT REGLERA TRISSORNA GÅR DET ATT JUSTERA DÖRRARNA MOT SIDOVÄGGARNA. 10 MM SPEL



FRIVILLIGT : ANVISNINGAR FÖR ATT FÖRKORTA DÖRRBLADEN I HÖJDLED

Om höjden H i din nisch (höjd från golv till tak) är lägre än 234,5 cm måste dina dörrblad förkortas i höjdled. För varje dörrblad ska följande steg följas :



1- Avmontera ditt dörrblad.

Dra bort de övre löplisterna. / Dra bort den nedre tvärbalken och sedan de nedre löplisterna. / Lossa dörrposterna genom att knacka på dem med en hammare.

2- Förkorta panelerna och dörrposterna genom att följa anvisningarnedan.

Panelens höjd erhålls genom att subtrahera 44 mm från höjden av din nisch H. / Rita en horisontell sågningslinje på panelens baksida. / Förkorta panelen med en fogsavns genom att följa sågningslinjen. / Dörrposternas mått erhålls genom att subtrahera 40 mm från höjden av nischen H. / Förkorta dörrposterna till önskad höjd med en metallsåg.

3- Montera ditt dörrblad igen.