



MODULO

Un souci, une question? Écrivez-nous sur  
**bonjour@pretapousser.fr**

A problem or question? Email us at  
**hello@pretapousser.com**

Ein Problem oder eine Frage? Schreiben Sie uns eine E-Mail an  
**hallo@pretapousser.de**

## WELCOME / BIENVENUE / WILLKOMMEN

Français \_\_\_\_\_ 4

English \_\_\_\_\_ 11

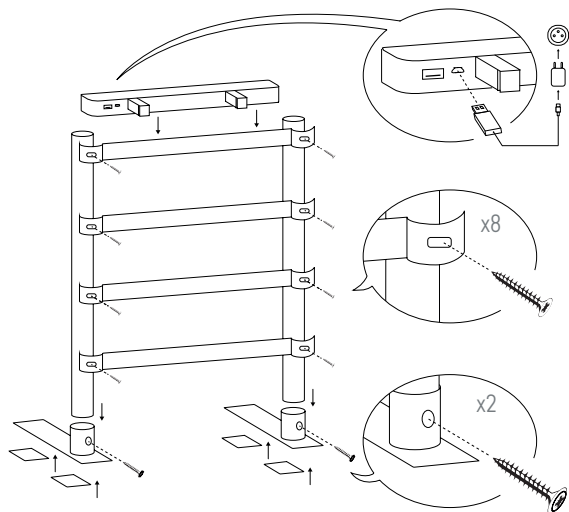
Deutsch \_\_\_\_\_ 18

Nederlands \_\_\_\_\_ 25

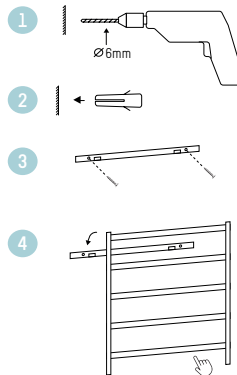
Español \_\_\_\_\_ 32

Italiano \_\_\_\_\_ 39

## INSTALLEZ VOTRE MODULO EN 5 MINUTES



### Monter son Modulo au mur



À la place des deux pieds, montez la 5e latte.

### Installez les capsules de plantes



## BIEN RÉUSSIR VOS POUSES AVEC L'APPLICATION PRÊT À POUSSER

Avec l'application Prêt à Pousser, vous serez accompagné tout au long de la croissance de vos plantes (conseils, tutoriels vidéos, idées recettes) et vous pourrez contacter notre Service Client en quelques clics.

L'application Prêt à Pousser vous permet aussi une gestion intelligente de votre luminaire. Connectez-le d'abord à votre smartphone.

### Connectez le luminaire à votre smartphone via Bluetooth®

- 1 Branchez votre luminaire. Par défaut le Bluetooth est activé.
- 2 Activez la fonction Bluetooth® sur votre smartphone.
- 3 Téléchargez l'application Prêt à Pousser (QR code ci-contre) puis créer votre compte sur celle-ci.
- 4 Dans l'application vous serez amené à sélectionner votre modèle Modulo ainsi que déclarer les plantes que vous allez faire pousser.
- 5 Pour régler le luminaire, rendez vous à tout moment dans l'appli onglet *Plus > Réglage de la lumière* et sélectionnez votre potager Modulo.



### Le mode automatique: soyez sûr d'avoir la bonne lumière pour vos plantes

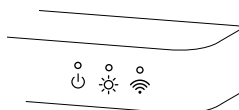
Toutes les plantes n'ont pas besoin de la même lumière pour se développer. En sélectionnant le mode automatique, l'application mobile va choisir la bonne intensité et la bonne durée d'éclairage en fonction des plantes que vous aurez déclarées. À noter: à chaque fois que vous changez une/plusieurs plante(s) dans votre potager, pensez à les déclarer dans l'application puis réactivez le mode automatique dans le menu *Lumière* pour que les réglages se mettent à jour.

## Le mode manuel: pour des réglages personnalisés

Par exemple, si vous avez envie que Modulo ait le même rythme que vous (il peut faire un excellent réveil matin). L'application vous alertera si les réglages choisis peuvent empêcher la bonne pousse.

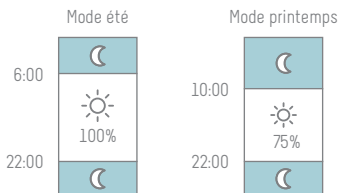


## Sans l'appli, quels réglages lumière puis-je faire ?



- ⏻ Allumer/éteindre le luminaire
- ☀️ Changer le mode d'éclairage (printemps/été)
- 📶 Activer/désactiver le Bluetooth®

Sans l'application, vous pourrez toujours choisir entre les modes prédéfinis « été » et « printemps » en appuyant sur le bouton ☀️. Le mode « été » correspond à une intensité lumineuse forte (100%) sur une durée de 16 heures. Le mode « printemps » à une intensité moins forte (75%) sur une durée de 12 heures.



**Comment savoir quel mode (été ou printemps) est adapté à mes plantes ?** Rendez-vous sur la notice accompagnant chaque capsule. Si vos plantes ont des besoins lumineux différents, choisissez toujours le mode printemps.

**Comment savoir dans quel mode est réglé le luminaire ?** Le mode printemps est signalé par un palier d'éclairage de faible intensité d'une durée de 2 secondes suivi d'une augmentation nette de l'intensité.

**Comment faire correspondre les heures d'allumage/extinction à ce que je souhaite ?** Par défaut, lors du branchement du luminaire, son horloge interne se règle sur 20:00: il reste donc allumé pendant 2 heures avant de commencer sa première nuit puis d'effectuer sa première journée. Si vous souhaitez utiliser le luminaire sans l'application, nous vous conseillons donc de le brancher à 20:00 heure réelle afin qu'il s'éteigne chaque soir à 22:00.

## ON VOUS DIT TOUT SUR LA TECHNOLOGIE DE MODULO



### Nos semences sont soigneusement sélectionnées

Notre équipe teste de nombreuses semences afin de sélectionner pour vous les meilleures variétés. La plupart de nos graines d'aromates sont Bio et proviennent de semenciers français.



### Un éventail de sels minéraux de qualité pour vos plantes

En pleine terre, vos plantes se nourrissent de sels minéraux. Dans les capsules, les nutriments intégrés vont fournir à vos plantes ces mêmes sels minéraux. Ils permettent à vos plantes de bien grandir et de développer toutes leurs qualités gustatives.



### Le design flqat™: parfait pour des racines en pleine forme !

Le design breveté du flotteur permet aux racines d'être naturellement oxygénées.



### Une réserve d'eau pour chaque plante

Vos plantes puisent l'eau et les nutriments dont elles ont besoin en toute autonomie. De votre côté, surveillez simplement le niveau des flotteurs, et remettez à niveau lorsque nécessaire avec de l'eau fraîche du robinet.

## RÉCOLTEZ VOTRE PLANTE



### Basilic, Agastache, Sauge et autres aromates dressés

Cueiltez les tiges au-dessus d'un nœud, en conservant 15 cm de pied.



### Persil, Coriandre et autres aromates en rosette

Récoltez les grandes tiges qui sont à l'extérieur.



### Ciboulette, Thym, Estragon et aromates buissonnants

Coupez l'ensemble des tiges en laissant 10 cm de pied. N'hésitez pas à les tailler régulièrement pour qu'elles se fortifient.



### Petits fruits & Mini-légumes

Passez votre main dans la plante pour simuler l'effet du vent et de la pollinisation. Cela favorisera l'apparition des fruits !

## 9 CONSEILS POUR ASSURER UNE BELLE POUSSE

- ① **Un peu de moisissures et d'algues ?** Pas d'inquiétude, l'environnement naturel du pot (sans traitements) est accueillant pour les algues et champignons. Ceux-ci n'affecteront ni la pousse des plantes ni la qualité de vos récoltes. Pour nettoyer les algues des flotteurs, frottez avec une éponge et du savon.
- ② **Toutes les plantes n'ont pas les mêmes besoins en lumière (intensité et cycle).** Référez-vous à la notice accompagnant chaque capsule ou à l'application pour les découvrir. Elles ont également besoin de dormir la nuit, donc ne laissez pas Modulo allumé toute la nuit.
- ③ **Si des plantes ont des besoins différents, le mode « printemps » l'emporte toujours.** Si vous avez deux plantes à côté sous le même bout de luminaire, et qu'elles n'ont pas les mêmes besoins en lumière, il vaut mieux choisir le mode le plus doux.
- ④ **Certaines plantes poussent plus lentement.** Ne vous étonnez pas d'avoir un Basilic déjà grand quand votre Menthe démarre à peine, certaines plantes peuvent mettre jusqu'à 3 semaines pour germer. En revanche, si rien n'a germé après 4-5 semaines, il est temps de nous envoyer une photo de votre capsule (via l'application Prêt à Pousser ou sur [bonjour@pretapousser.fr](mailto:bonjour@pretapousser.fr)).
- ⑤ **Ni trop près, ni trop loin.** Une distance de 5 cm entre le luminaire et la plante la plus haute est optimale. Trop près, les feuilles brunissent (elles se brûlent). Trop loin, la plante manque d'énergie, elle stagnera.
- ⑥ **Qui dit plantes dit insectes, voici comment les déloger.** En général, un peu de sable ou quelques billes d'argile sur la surface de la capsule devrait limiter la population de moucherons autour de vos plantes. Pour tout ce qui se trouve sur les feuilles, essayez de les pulvériser avec une cuillère à soupe de savon noir liquide dilué dans de l'eau à température ambiante (5 mL/100 mL d'eau).
- ⑦ **Votre potager est autonome, mais pas vos plantes, occupez-vous un peu d'elles !** La Ciboulette a besoin d'une bonne coupe de temps en temps, le Basilic aime qu'on « pince » ses feuilles à la base, la Mini-Tomate aime qu'on l'ébouriffe et la Menthe a besoin d'être récoltée fréquemment. Chaque plante a ses manies, apprenez à les apprivoiser grâce aux fiches infos de chaque capsule et aux conseils dans l'application Prêt à Pousser.
- ⑧ **Les plantes aiment leurs nutriments, ne changez pas l'eau du pot.** Les capsules relâchent leurs précieux composants dans l'eau de vos plantes, si vous la changez, plus de nutriments. Donc quand le flotteur baisse, remettez simplement à niveau avec de l'eau fraîche.
- ⑨ **On évite l'effet parasol des grandes plantes avec leurs voisines plus petites.** Sans nommer personne, certaines plantes qui servent à faire du pesto poussent vite et volent un peu la lumière. Pour éviter cet effet parasol, vous pouvez surélever le pot de la plante voisine.



## CONSIGNES DE SÉCURITÉ POUR MODULO

**1/** N'utilisez pas d'autre chargeur que celui fourni et n'utilisez pas le chargeur de Modulo pour charger un autre appareil. **2/** N'utilisez pas le produit s'il ne fonctionne pas correctement, s'il a été endommagé ou si le câble d'alimentation ou la fiche sont endommagés. Afin d'éviter tout danger, faites-les obligatoirement remplacer en contactant le Service Client. **3/** Pour votre sécurité, ne pas utiliser d'accessoires ou de pièces de rechange, autres que ceux fournis par le Service Client. **4/** Les capsules et leur contenu sont naturels mais ne sont pas comestibles: tenir hors de portée des enfants et des animaux. **5/** Le luminaire chauffe de façon modérée: vous pouvez le manipuler sans danger. En revanche, ne touchez pas directement la surface du circuit électronique du luminaire (surface où sont apposées les LEDs et autres composants électroniques), au risque de vous brûler. Aussi, ne manipulez jamais le luminaire avec les mains mouillées. **6/** La lampe est classée dans le groupe de risque 1 (risque faible) selon la norme IEC 62471. Ne regardez pas directement la source de lumière car les LEDs sont puissantes et risquent de vous éblouir. C'est particulièrement vrai pour les nourrissons et jeunes enfants, ils sont très sensibles aux lumières fortes. Le dispositif de grille installée dans le corps du luminaire mitige grandement le risque d'éblouissement lorsque Modulo est installé en hauteur. Enfin, notez que la lumière de Modulo ne produit pas de rayons UV ni Infrarouge. **7/** Modulo est conçu pour une utilisation en intérieur uniquement. Ne le laisser pas dans une pièce humide (salle de bain mal ventilée, une cave). **8/** Modulo n'aime pas être éclaboussé. Si il est installé dans votre cuisine, placez-le à distance du point d'eau. **9/** Modulo ne doit pas être couvert par du papier, des serviettes, des torchons ou tout produit inflammable. Ne pas placer Modulo à proximité de produits inflammables. **10/** Ne déplacez pas Modulo lorsqu'il est en fonctionnement. **11/** Ne laissez pas le câble d'alimentation à portée de mains des enfants, à proximité ou en contact avec les parties chaudes du produit, près d'une source de chaleur ou sur un angle vif. **12/** Modulo est conçu pour fonctionner uniquement en courant alternatif. Vérifiez que la tension d'alimentation indiquée sur l'alimentation de Modulo correspond bien à celle de votre installation électrique. Enfin, ne branchez l'appareil que sur une prise avec terre incorporée. Si une rallonge ou un multiprise est utilisée, elle doit être avec prise terre incorporée. Veillez à ce que personne ne se prenne les pieds dedans ! **13/** Lorsque vous débranchez le câble d'alimentation, faites-le en tirant au niveau de la fiche et non en tirant sur le câble. **14/** Modulo est exclusivement destiné à un usage domestique et légal. Prêt à Pousser décline toute responsabilité et se réserve le droit de résilier la garantie en cas d'utilisation commerciale ou inadaptée ou de non-respect des consignes.

## NETTOYER MODULO

Pour nettoyer le luminaire, utilisez un chiffon sec et doux. Pour nettoyez les flotteurs (en particulier les algues qui pourraient s'installer dessus), nettoyer simplement avec une éponge et du savon. Bien rincer avant de les reposer dans l'appareil. Les pots blancs peuvent être mis directement au lave-vaisselle mais cela est déconseillé pour les flotteurs.



## Une pousse garantie ou remplacée

Malgré tous nos efforts, il arrive qu'une capsule ne germe pas. Pas de souci, nous vous la remplaçons immédiatement, envoyez-nous juste une petite photo par mail ([bonjour@pretapousser.fr](mailto:bonjour@pretapousser.fr)), ou à travers l'application Prêt à Pousser, en nous précisant la date de lancement de votre capsule.



## Capsules 100% biodégradables

Nos capsules sont 100% biodégradables et compostables après utilisation.



## Garantie 2 ans

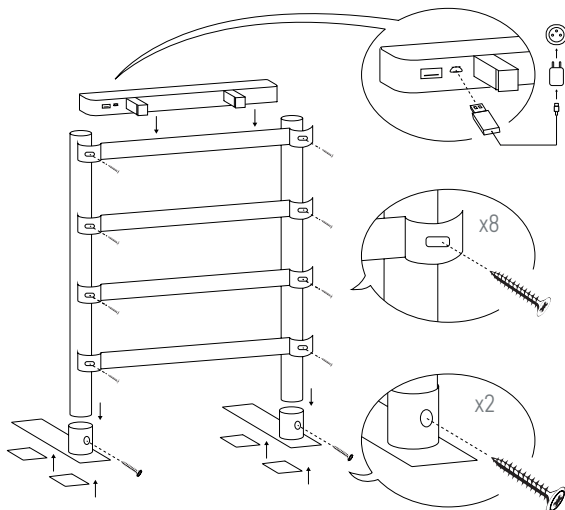
Modulo est garantie de 2 ans. Garantie valide à partir de la date d'achat (ticket de caisse faisant foi). Cette garantie ne couvre pas les vices ou les dommages résultant d'une mauvaise installation, d'une utilisation incorrecte, d'une modification ou réparation effectuée sur le produit, ou de l'usure normale du produit.



## Recyclage en fin de vie

Ce symbole signifie que Modulo est un appareil dont le traitement en tant que déchet est soumis à la réglementation européenne relative aux déchets d'équipements électriques et électroniques (DEEE). Modulo ne peut donc en aucun cas être traité comme un déchet ménager, et doit faire l'objet d'une collecte spécifique. L'essentiel des matériaux constitutifs de Modulo peuvent être recyclés (acier, plastique, bois). Des systèmes de collecte sont mis à votre disposition par les collectivités locales (déchèterie) et les distributeurs.

## SET UP YOUR MODULO IN ONLY 5 MINUTES



### Hang Modulo on the wall

- 1 ×  $\varnothing 6\text{mm}$
- 2
- 3
- 4

Replace the two feet with the fifth grid bar.

### Install the plant pods



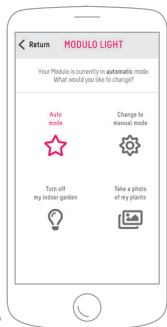
## SUCCESSFULLY MANAGING YOUR LAMP USING THE MOBILE APP

With the PAP app, we'll walk you step by step throughout your plants' growth (tips, tutorials, recipe ideas) and the Customer Service team will be at arm's reach.

The Prêt à Pousser app allows you to control your lamp. Follow the next steps to pair the lamp to your phone.

### Pair the lamp to your smartphone using Bluetooth®

- 1 Plug in your lamp. Bluetooth® is automatically activated.
- 2 Enable Bluetooth® on your smartphone.
- 3 Download the Prêt à Pousser app and create your account.
- 4 The app will ask which model you own and the plants you have chosen to grow.
- 5 To configure the lamp, go to the *More > Light* tab and select your Modulo indoor garden.

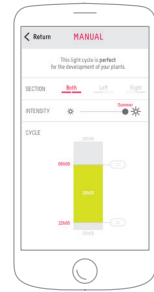


### Automatic mode: for lamp settings that are adapted to the plants you are growing

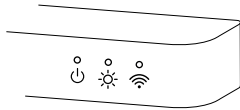
Not all plants have the same light requirements in order to grow up. By choosing the automatic mode, the mobile app will choose the best light intensity and duration for the plants you have declared. Remember: each time you change a plant pod, be sure to update your app before pairing your phone and activating the automatic mode in the light tab for synchronization.

## Manual mode: for a lamp with personalised intensity and duration settings.

For example, Modulo can sync to your lifestyle (and is the perfect light to wake up to in the morning). The app will alert you if it believes that the chosen mode could possibly hinder the growth of your plants.

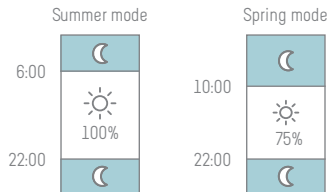


## Without the app, how can I choose my light cycle and duration?



- ⏻ Turn the lamp ON/OFF
- ☀️ Change the light mode (spring/summer)
- 📶 Enable/Disable Bluetooth®

Without the app, you can always choose between the predefined "summer" and "spring" modes by pressing the ☀️ button. "Summer" mode will provide intense lighting (at 100%) during 16 hours. "Spring" mode will provide a lower intensity (at 75%) during 12 hours.



**How do I know which light mode (summer or spring) best fits my plants?** Check out to the info sheet provided with each plant pod. If in the same indoor garden you have plants that require different lightings, always opt for the spring mode.

**How can I tell which light setting my lamp is set to?** Spring mode can be distinguished at startup, having a remarkably low intensity during the first 2 seconds before lighting up to 75%.

**How do I choose the ON/OFF times?** By default, when plugged in, the lamp's internal clock is set to 8 PM. It will thus stay turned on for 2 hours before shutting down for its first night. If you would like to use the lamp without the app, we recommend plugging in the lamp at 8 PM so that the lamp turns off every night at 10 PM.

## EVERYTHING YOU NEED TO KNOW ABOUT MODULO'S TECHNOLOGY



### Our seeds are carefully selected

Our team tests plenty of seeds before selecting the best varieties for you. Most of the herb seeds are organic and come from French seed companies.

### A range of quality mineral salts for your plants

Out in the open ground, your plants feed on mineral salts. The nutrients incorporated into the pods will provide your plants with the same salts. They allow your plants to grow well and develop to their full potential.

### The flqat™ design: perfect for healthy roots!

The floater's patented design allows roots to be naturally oxygenated.

### A water reservoir for each plant

Your plants get all the water and nutrients they need in complete autonomy. Simply monitor the height of the floaters, and add some fresh tap water when necessary.



## HARVEST YOUR PLANTS



### Basil, Anise Hyssop, Sage and other rigid herbs

Cut the stems just above the nodes, leaving your plant at least 15 cm tall.



### Parsley, Coriander and other bushy herbs

These plants grow from the inside out, make sure to first harvest the outermost stems.



### Chives, Mint, Thyme and other shrubby herbs

Cut all the stems together, leaving the base about 10cm tall. Don't hesitate to harvest frequently, this will make your plant grow stronger.



### Small fruits and mini veggies

Simulate a wind effect by slowly passing your hand over your plants; this will help pollinate the flowers and will make your fruits grow more quickly!

## 9 TIPS TO FOLLOW FOR THE BEST EXPERIENCE

- ① **A bit of mould and algae?** No worries, the pot's natural (chemical-free) environment enables algae and fungi to grow. This will not, however, affect the plant's growth or harvest's quality. To remove algae from the floater, simply rub off with a sponge.
- ② **Not all plants have the same light needs (in terms of intensity and cycle).** Refer to each plant pod's info sheet or the app for all necessary information. Plants do like a good night's rest, be sure to not have your Modulo on at night.
- ③ **If your plants have different needs in terms of light, always choose "spring" mode.** In general, if you have two plants that don't share the same light needs, you're better off choosing the softer mode.
- ④ **Some plants are slow growers.** Do not be surprised when your Basil is already reaching for the sky while your Mint hasn't even had its first leaves yet. Some plants can take up to 3 weeks to germinate. However, if nothing has sprouted after 4-5 weeks, it's time to send us a photo of your pod (via the app or [hello@pretapousser.com](mailto:hello@pretapousser.com)).
- ⑤ **Neither too far nor too near.** A distance of 5cm between the lamp and the plant is the perfect distance between the two. Too near and the lamp will burn the leaves. Too far and the plant will not get the energy needed to properly grow.
- ⑥ **Where there are plants, there are insects, here is how to get rid of them!** In general, a bit of sand or some clay on the surface of the pod will keep the flies away. For insects on the leaves, wash them with soft soap (5ml of soap/100ml of water). To do this, take your plant out of your indoor garden and rinse them carefully.
- ⑦ **Your indoor garden is autonomous. But not your plants! Take care of them.** Chives need a good cut from time to time and Basil hates it when you tear its leaves away. Mini-tomatoes like to be ruffled and Mint needs to be harvested frequently. Each plant has its peculiarities, learn to tame them by reading the growing guides coming with each pod or the tips in the Prêt à Pousser app.
- ⑧ **Your plants love their nutrients, so don't change their water!** The pods release their precious components into the water, so if you change it, there won't be any nutrients left. When the floater goes down, simply add some fresh water.
- ⑨ **Avoid the eclipse effect of large plants casting a shadow onto their smaller neighbours.** Without naming any names, certain plants that can be used to make pesto grow very fast and might steal the light from their neighbours. Make sure to avoid the eclipse by moving the pots' place on the grid.

## SAFETY INSTRUCTIONS FOR MODULO

**1/** Do not use any other charger than the one supplied with your indoor garden (such as your smartphone's, for example). They are not compatible, even though they look alike. **2/** Do not use this product if it doesn't work properly or if the product, the power cord or the plug is damaged. To avoid any danger, please contact our customer service at [hello@pretapousser.com](mailto:hello@pretapousser.com) and we will replace the damaged part of your product. **3/** For your safety, do not use any accessories or spare parts other than those provided by our customer service. **4/** The pods and their content are natural but remain inedible: keep out of reach of children and pets. **5/** The lamp evenly heats up and can be handled without danger. However, do not directly touch the light's electronic circuit board as it contains LEDs and other electric components and you could risk burning yourself. Never manipulate the lamp with wet hands. **6/** The lamp is classified in risk group 1 (low risk) according to the IEC 62471 standard. Never look directly at the light as the powerful LEDs could leave you dazzled. Those sensitive to strong lights, such as infants and young children, should stay away. Modulo's grid, when set up on the wall, increases this danger the higher up it is placed. Remember, Modulo's lamp produces neither UV rays nor infrared. **7/** Modulo was designed for indoor use. It should not be placed in a humid place, such as a poorly ventilated bathroom or basement. **8/** Modulo does not like to be splashed on. **9/** Modulo should not be covered by paper, towels or any other kind of inflammable product. **10/** Do not move Modulo while it is plugged in. **11/** Do not leave the electricity cable within reach of children, close to or in contact with the warm parts of the product or near a heat source or a sharp object. **12/** Modulo is designed to operate only on AC power. Check if the supply voltage indicated on the power supply matches your electrical installation. Only plug your Modulo into a grounded power outlet. If an extension cord is being used, it must have grounded sockets incorporated. Be sure that no one trips on the cord! **13/** When unplugging Modulo's power cable, do so by pulling on the plug and not on the cable. **14/** Modulo is exclusively for domestic and legal usage. Prêt à Pousser declines all responsibility and reserves the right to terminate the warranty in the event of commercial or unsuitable use or non-compliance with the instructions.

## CLEANING AND MAINTENANCE

To clean the light, use a soft and dry towel. To clean the pots, remove them from the base and clean them with a damp sponge and a cleaning product. Rinse well before putting them back. The white pots can also be put directly into a dishwasher, however this isn't recommended for the floaters.





### Harvest guaranteed or pod replaced

Despite all our hard work, it is possible that a pod will not germinate. No worries! We will replace it without a hassle. Send us a quick photo and the pod launch date by email to [hello@pretapousser.com](mailto:hello@pretapousser.com) or directly through the app and we'll take care of it.



### 100% biodegradable pods

Our pods are 100% biodegradable and compostable after use.



### 2 year warranty

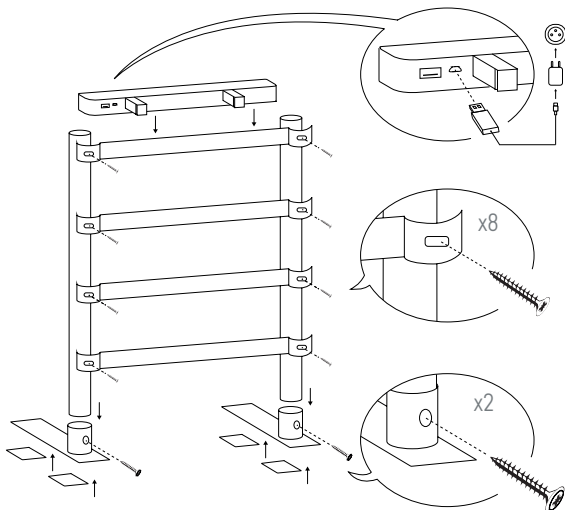
Modulo is guaranteed for 2 years after purchase (proof of purchase necessary). This warranty does not cover damage caused by inappropriate installation, an incorrect use, modification or repair, or normal wear and tear.



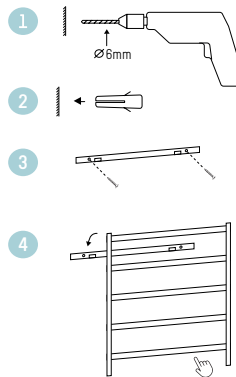
### End-of-life recycling

This symbol means that Modulo is subject to the Waste Electrical & Electronic Equipment (WEEE) European regulation. Modulo is not considered as household waste. Modulo's essential materials can be recycled (plastic, wood, steel). Collection systems are available via the local authorities and regulation.

## RICHTEN SIE IHREN MODULO IN NUR 5 MINUTEN EIN



### Den Modulo an der Zimmerwand befestigen



Setzen Sie anstelle der FüÙe die 5. Latte ein.

### Setzen Sie die Pflanzen-Kapseln ein



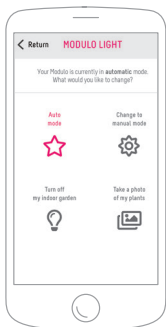
## ERFOLGREICHES WACHSTUM MIT DER PRÊT À POUSSER APP

Mit der PAP-App werden Sie während der gesamten Entwicklung Ihrer Pflanzen bestens begleitet (Tipps, Video-Anleitungen, Rezeptideen) und können in wenigen Klicks unseren Kundenservice kontaktieren.

Die Prêt à Pousser App ermöglicht Ihnen die intelligente Steuerung Ihrer Pflanzen-Beleuchtung, sobald Sie die Leuchte mit Ihrem Smartphone verbinden.

### Verbinden Sie die Leuchte via Bluetooth® mit Ihrem Smartphone

- 1 Schließen Sie Ihre Leuchte an. Die Bluetooth®-Funktion ist standardmäßig aktiviert.
- 2 Aktivieren Sie die Bluetooth®-Funktion auf Ihrem Smartphone.
- 3 Laden Sie die Prêt à Pousser App herunter und richten Sie über die App ein Konto ein.
- 4 Wählen Sie in der App Ihr Modulo-Modell aus und geben Sie die Pflanzen ein, die Sie wachsen lassen möchten.
- 5 Um die Beleuchtung einzustellen, gehen Sie in der App auf *Mehr > Beleuchtungseinstellungen* und wählen Ihren Modulo Indoor-Garten aus.

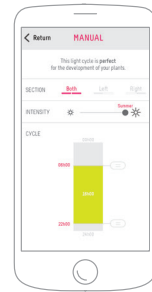


### Automatischer Modus: Immer die richtige Beleuchtung für Ihre Pflanzen

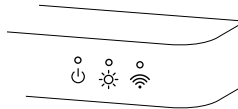
Verschiedene Pflanzen benötigen unterschiedliche Beleuchtungen, um optimal zu wachsen. Im Automatik-Modus wählt die App automatisch die ideale Intensität und die richtige Beleuchtungsdauer für die von Ihnen angegebenen Pflanzen aus. Bitte beachten Sie, dass Sie jedes Mal, wenn Sie eine oder mehrere Pflanzen in Ihrem Indoor-Garten austauschen, die neuen Pflanzen in die App eingeben und den Automatik-Modus im Licht-Menü auswählen müssen, damit sich die Einstellungen aktualisieren können.

## Manueller Modus: Hier stellen Sie Intensität und Beleuchtungsdauer selbst ein

Dieser Modus ist ideal, wenn Sie zum Beispiel möchten, dass sich der Modulo an Ihren Tagesrhythmus anpasst (er eignet sich nämlich auch wunderbar als Lichtwecker). Die App benachrichtigt Sie, sollten die Einstellungen die Wachstumsbedingungen beeinträchtigen.

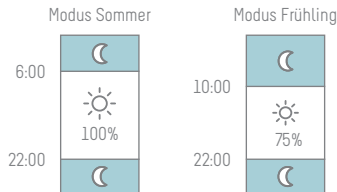


## Welche Beleuchtungs-Einstellungen kann ich ohne die App vornehmen?



- ⏻ Beleuchtung ein-/ausschalten
- ☀️ Beleuchtungs-Modus wechseln (Frühling/Sommer)
- 📶 Bluetooth aktivieren/desaktivieren

Ohne die App zu benutzen, können Sie unter den voreingestellten Modi "Sommer" und "Frühling" wählen, indem Sie die Taste ☀️ betätigen. Der Modus "Sommer" entspricht dabei einer hohen Lichtintensität (100 %) über 16 Stunden. Der Modus "Frühling" entspricht einer geringeren Lichtintensität (75 %) über 12 Stunden.



**Wie finde ich heraus, welcher Modus (Sommer oder Frühling) der richtige für meine Pflanzen ist?** Sehen Sie dazu einfach auf dem Merkblatt nach, das die Pflanzen-Kapseln begleitet. Wenn verschiedene Pflanzen unterschiedliche Beleuchtungen benötigen, wählen Sie den Modus «Frühling».

**Woher weiß ich, auf welchen Modus die Beleuchtung eingestellt ist?** Den Modus «Frühling» erkennen Sie an einer zwei Sekunden andauernden, sehr schwachen Lichtintensität, der ein deutlicher Anstieg in der Intensität folgt.

**Wie stelle ich das Ein- und Ausschalten der Beleuchtung entsprechend meiner Wünsche ein?** Beim Anschließen der Leuchte stellt sich die Zeitschaltung automatisch auf 20.00 Uhr ein: Die Beleuchtung bleibt noch zwei Stunden aktiv und beginnt danach die erste Nachtphase, gefolgt von einem ersten kompletten Tag. Wenn Sie die Leuchte ohne die App nutzen, empfehlen wir Ihnen, sie um 20.00 Uhr anzuschließen, damit sie sich jeden Abend um 22 Uhr automatisch ausschaltet.

## WIR VERRATEN IHNEN ALLES ÜBER MODULOS TECHNOLOGIE



### Wir wählen unser Saatgut mit größter Sorgfalt aus

Unser Team testet viele verschiedene Saatgut-Arten, um nur die Besten für Sie auszuwählen. Unsere Kräutersamen sind Bio und kommen von französischen Saatgutherstellern.



### Ein ganzer Fächer hochwertiger Mineralsalze für Ihre Pflanzen

In der Natur ernähren sich Pflanzen von Mineralsalzen aus der Erde. Dieselben Mineralien finden sich auch in unseren Kapseln wieder und versorgen Ihre Pflanzen. Diese bekommen alles, was sie brauchen, um groß, schön und lecker zu werden!



### Das float™-Design: Gesunde Wurzeln, garantiert!

Durch das patentierte Design der Schwimmer werden die Wurzeln optimal mit Sauerstoff versorgt.



### Ein Wasserreservoir pro Pflanze

Ihre Pflanzen versorgen sich komplett selbstständig mit Wasser und Mineralien. Sie brauchen lediglich ein Auge auf die Schwimmer zu behalten: Füllen Sie einfach ein wenig frisches Leitungswasser nach, sobald die Schwimmer absinken.

## IHRE PFLANZEN ERNTEN



### Basilikum, Anis-Duftnessel, Salbei und sonstige Staudenpflanzen

Schneiden Sie die Stängel oberhalb eines Blattknotens ab. Lassen Sie mindestens 15cm stehen.



### Petersilie, Koriander und andere Doldenblütler

Diese Pflanzen wachsen von innen nach außen, wie ein Busch. Ernten Sie die äußersten Stängel zuerst.



### Schnittlauch, Minze, Thymian und weitere Lippenblütengewächse

Schneiden Sie sämtliche Stängel ab. Lassen Sie mindestens 10cm stehen. Zögern Sie nicht diese regelmäßig zu schneiden, damit sie noch stärker nachwachsen.



### Kleine Obstsorten und Mini-Gemüse

Fahren Sie mit der Hand durch die Pflanzen, um einen Windzug zu simulieren. Das fördert die Bestäubung und somit die Fruchtbildung.

## 9 TIPPS FÜR EIN OPTIMALES PFLANZENWACHSTUM

- ① **Ein bisschen Schimmel oder Algen?** Keine Sorge! Durch die natürliche Umgebung in den Töpfen können sich Algen und Pilze bilden. Diese beeinträchtigen weder die Entwicklung Ihrer Pflanzen, noch die Qualität Ihrer Ernten. Mögliche Algen auf den Schwimmern können Sie einfach mit einem Schwamm entfernen.
- ② **Nicht alle Pflanzen haben die gleichen Lichtbedürfnisse (Beleuchtungsintensität und -zyklus).** Diese finden Sie auf dem Infoblatt jeder Kapsel oder in der Prêt à Pousser-App. Nachts brauchen selbst Ihre Pflanzen ein Mütze Schlaf, vermeiden Sie es also Modulo die ganze Nacht angeschaltet zu lassen.
- ③ **Sollten Sie Pflanzen mit unterschiedlichen Bedürfnissen haben, wählen Sie stets den Frühlings-Modus.** Wenn zwei Ihrer Pflanzen nebeneinander auf der gleichen Seite der Leuchte stehen und unterschiedliche Lichtbedürfnisse haben, ist der weniger intensive Modus die richtige Wahl.
- ④ **Einige Pflanzen lassen sich beim Wachsen etwas mehr Zeit.** Wundern Sie sich nicht, sollte Ihr Basilikum Ihnen fast über den Kopf ragen, während Ihre Minze noch gar nicht wirklich losgelegt hat. Einige Pflanzen keimen erst nach 3 Wochen aus. Sollte sich jedoch nach 3-4 Wochen noch nichts getan haben, so schicken Sie uns bitte ein Foto der Kapsel (über die Prêt à Pousser-App oder per E-Mail an hallo@pretapousser.de).
- ⑤ **Weder zu nah dran, noch zu weit weg.** Eine Entfernung von 5 cm zwischen der Leuchte und der höchsten Pflanze ist ideal. Ist die Beleuchtung zu nah dran, verfärben sich die Blätter bräunlich (sie verbrennen). Ist die Entfernung zu groß, fehlt es der Pflanze an Energie und sie wächst nicht mehr.
- ⑥ **Wo Pflanzen sind, sind auch Insekten.** So werden Sie sie wieder los: Etwas Sand oder Tonkügelchen auf der Kapsel-Oberfläche sollten die Mücken weitestgehend von Ihrer Pflanze fernhalten. Gegen Insekten auf den Blättern, können Sie mit einem Esslöffel schwarze Seife auf diesen verteilen, die vorher in lauwarmem Wasser aufgelöst wurde (5mL Seife auf 100mL). Entfernen Sie Ihre Pflanze dafür von der Leuchte.
- ⑦ **Ihr Kräutergarten ist autonom. Ihre Pflanzen brauchen Sie aber!** Der Schnittlauch braucht regelmäßig einen Haarschnitt. Das Basilikum kann es nicht ausstehen, wenn man seine Blätter abreißt. Die Kirschtomate liebt Streicheleinheiten, die Minze muss regelmäßig geerntet werden. Jede Pflanze hat ihre Vorlieben. Im Infoblatt der Kapsel und in der Prêt à Pousser-App finden Sie zahlreiche Tipps, damit Sie Ihren Pflanzen jeden Wunsch von den Blättern ablesen können.
- ⑧ **Ihre Pflanzen lieben die Nährstoffe, die sie über das Wasser aufnehmen.** Die Kapseln geben Ihre kostbaren Nährstoffe nach und nach in das Wasser ab. Wenn Sie das Wasser wechseln, sind alle Nährstoffe weg! Füllen Sie also lediglich etwas Wasser nach, sobald der Schwimmer absinkt.
- ⑨ **Vermeiden Sie dem Sonnenschirm-Effekt großer Pflanzen.** Wir wollen ja keine Namen nennen, aber einige Kräuter, aus denen man leckeres Pesto machen kann, wachsen sehr schnell und stehlen anderen Pflanzen das Licht. Versuchen Sie deshalb jeglichen Sonnenschirm-Effekt dieser Pflanzen zu vermeiden.

## SICHERHEITSHINWEISE

**1/** Achtung! Verwenden Sie kein anderes Ladekabel für Ihren Modulo außer dem Originalkabel. Verwenden Sie Modulos Ladegerät nicht zum Laden anderer Geräte. Es ist nicht mit anderen Geräten kompatibel, auch wenn es ähnlich aussieht.

**2/** Verwenden Sie das Produkt nicht, sollte es nicht richtig funktionieren, beschädigt sein oder sollten das Stromkabel oder der Stecker beschädigt sein. Bitte wenden Sie sich per E-Mail an [hallo@pretapousser.de](mailto:hallo@pretapousser.de) an unseren Kundendienst.

**3/** Verwenden Sie aus Sicherheitsgründen bitte kein Zubehör oder Ersatzteile von Drittanbietern bzw. die Ihnen nicht vom Kundendienst zur Verfügung gestellt worden sind.

**4/** Die Kapseln und deren Inhalt sind natürlichen Ursprungs, aber nicht essbar: von Kindern und Haustieren fernhalten.

**5/** Die Leuchte kann sich mäßig erhitzen: Sie können diese ohne Gefahr bedienen. Fassen Sie jedoch nicht direkt auf die Oberfläche des Stromkreises (dort wo die LEDs und andere elektrischen Komponenten angebracht sind). Sie könnten sich verbrennen. Bedienen Sie niemals die Leuchte mit nassen Händen.

**6/** Die Lampe ist nach der Norm IEC 62471 in die Risikogruppe 1 (niedriges Risiko) eingestuft. Schauen Sie nicht direkt in die Lichtquelle, da die LEDs sehr leistungsstark sind und Sie blenden könnten. Dies betrifft vor allem Säuglinge und Kleinkinder, die besonders sensibel auf starkes Licht reagieren. Die im Körper der Leuchte installierte Rastervorrichtung reduziert die Blendungsgefahr erheblich, sollte Modulo in der Höhe montiert werden. Nehmen Sie bitte zur Kenntnis, dass Modulos Leuchte weder UV- noch Infrarotstrahlen produziert.

**7/** Modulo wurde für die ausschließliche Nutzung im Innenbereich konzipiert. Nicht in einem feuchten Raum lassen (schlecht belüftetes Badezimmer, Keller).

**8/** Ihr Modulo wird nicht gerne nassgespritzt. Halten Sie ihn in der Küche in ausreichender Entfernung zu etwaigen Wasserquellen.

**9/** Modulo nicht mit Papier, Küchenrolle, Servietten, Geschirrtüchern oder sonstigen brennbaren Stoffen bedecken. Modulo nicht in die Nähe von entflammaren Materialien stellen.

**10/** Bitte bewegen Sie Modulo nicht, wenn er angeschlossen ist.

**11/** Bewahren Sie das Stromkabel außerhalb der Reichweite von Kindern auf. Halten Sie das Stromkabel von Teilen des Produkts fern, die Hitze entwickeln, sowie von anderen Wärmequellen und scharfen Kanten.

**12/** Modulo funktioniert nur mit Wechselstrom. Bitte stellen Sie sicher, dass die Spannung Ihrer Stromversorgung mit dem angegebenen Wert auf Modulos Netzgerät übereinstimmt. Schließen Sie das Gerät nur an eine geerdete Steckdose an. Wenn ein Verlängerungskabel oder ein Mehrfachstecker verwendet wird, so muss der Anschluss über eine geerdete Steckdose erfolgen. Achten Sie darauf, dass niemand darüber stolpert!

**13/** Wenn Sie das Ladekabel ausstecken, so ziehen bitte am Stecker und nicht am Kabel.

**14/** Modulo wurde zum legalen Privatgebrauch entwickelt. Prêt à Pousser übernimmt keine Verantwortung im Falle einer unangemessenen oder illegalen Verwendung bzw. bei einer Verwendung zu kommerziellen Zwecken. Prêt à Pousser behält sich in solchen Fällen das Recht vor, die Garantie erlöschen zu lassen.

## REINIGUNG UND WARTUNG

Reinigen Sie die Lampe mit einem trockenen, weichen Tuch. Zur Reinigung des Topfes entnehmen Sie diesen aus dem Modulo und reinigen Sie ihn mit einem feuchten Schwamm und Reinigungsmittel. Spülen Sie ihn gründlich aus, bevor Sie ihn wiedereinlegen. Die weißen Töpfe sind spülmaschinengeeignet.



## Wachstum garantiert oder Kapsel ausgetauscht

Trotz all unserer Bemühungen kann es manchmal vorkommen, dass eine Kapsel nicht keimt. Aber keine Sorge! In diesem Fall sorgen wir sofort für Ersatz. Schicken Sie uns einfach ein Foto per E-Mail ([hallo@pretapousser.de](mailto:hallo@pretapousser.de)) oder über die Prêt à Pousser-App.



## 100% biologisch abbaubare Kapseln

Zur Erinnerung, unsere Kapseln sind nach der Verwendung zu 100% biologisch abbaubar und kompostierbar.



## 2 Jahre Garantie

Modulo steht 2 Jahre lang unter Garantie. Der Garantiebeginn ist der Zeitpunkt des Kaufes (belegt durch den Kaufbeleg). Diese Garantie umfasst in keiner Weise die Mängel oder Schäden, die aus einem falschen Aufbau, einer unsachgemäßen Benutzung oder einer am Produkt vorgenommenen Veränderung oder Reparatur hervorgehen, oder auf einer natürlichen Abnutzung des Produkts beruhen.



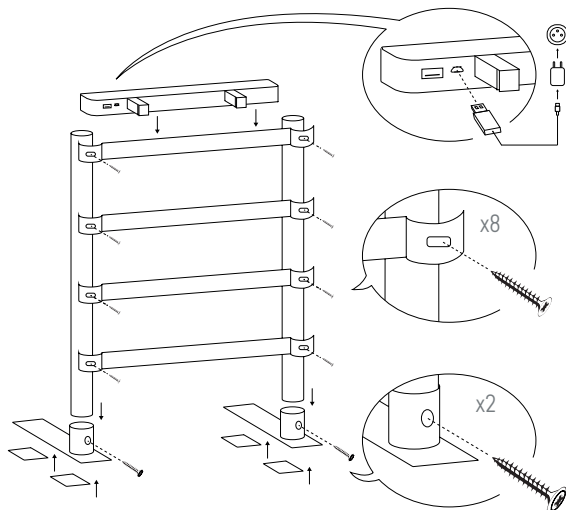
## Recycling zum Ende der Nutzung

Dieses Symbol bedeutet, dass Modulo ein Apparat ist, dessen Abfallbeseitigung der Europäische Verordnung über Elektro- und Elektronik-Altgeräte (WEEE) unterliegt.

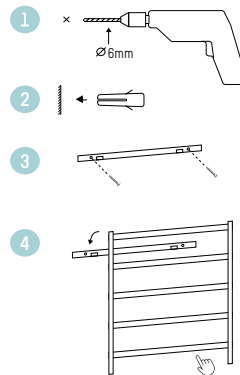
Modulo kann folglich in keinem Fall wie Haushaltsmüll behandelt werden, sondern muss separat entsorgt und verwertet werden. Der Großteil der Bestandteile Modulos kann recycelt werden (Stahl, Plastik, Holz). Sammel- und Entsorgungssysteme werden Ihnen von den örtlichen Behörden (Wertstoffhöfen) und den Vertreibern zur Verfügung gestellt.



## MODULO OPZETTEN IN 5 MINUTEN



### Modulo aan de muur bevestigen



In plaats van de voetstukken,  
installeer de 5e lat.

### De plantencapsules gebruiken



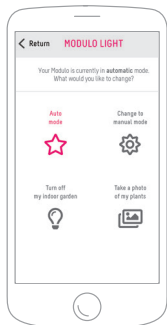
## MET DE APP DE LAMP INSTELLEN

De Prêt à Pousser app staat je het hele groeiproces bij met tips & tricks die je helpen bij het kweken van je plantjes. Je kunt ook direct in de app contact opnemen met onze klantenservice als je vragen hebt.

Met de app kun je ook je lamp instellen en hem aan je smartphone koppelen.

### Koppel de lamp aan je smartphone met Bluetooth®

- 1 Sluit de lamp aan. Bluetooth® is standaard geactiveerd.
- 2 Activeer Bluetooth® op je smartphone.
- 3 Download de Prêt à Pousser-app en maak een account aan.
- 4 In de app kun je het model indoor garden kiezen en ook de plantencapsules die je gaat gebruiken.
- 5 Je kunt de lamp in de app instellen. Ga naar: More -> Light en selecteer Modulo.

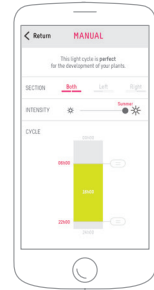


### De lamp automatisch instellen: gebruik de standaardinstellingen van de lamp

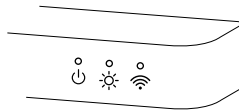
Niet alle planten hebben dezelfde lichtintensiteit nodig om zich goed te ontwikkelen. Als je de automatische stand kiest, dan past de app de lichtintensiteit aan aan de planten die jij in de app hebt aangegeven. Pas op: je moet dan wel elke keer als je van planten wisselt dit in de app aangeven.

## De lamp handmatig instellen: personaliseer de lichtintensiteit en tijd

Bijvoorbeeld als je wilt dat Modulo hetzelfde ritme volgt als jijzelf. De app geeft zelf aan als de planten die je hebt geselecteerd niet ideaal zijn voor de lichtinstellingen.



## Hoe kan ik mijn lamp instellen zonder app?



- ⏻ Het licht aan of uit doen
- ☀️ De lichtstand instellen (lente/zomer)
- 📶 Bluetooth aan/uit

Zonder de app kun je op ☀️ drukken om tussen de zomer- en lentestand te wisselen. De zomerstand heeft een lichtintensiteit van 100% en duurt 16 uur. De lentestand heeft een lagere lichtintensiteit (75%) en duurt 12 uur.

	Zomer stand	Lente stand
6:00	☾	☾
	☀️ 100%	☀️ 75%
22:00	☾	☾

**Hoe weet ik welke lichtstand mijn planten nodig hebben?** Dit kun je zien op de infoblaadjes die bij elke capsule geleverd worden. Als je meerdere planten hebt met verschillende behoeften, kies dan de lentestand.

**Hoe weet ik in welke stand mijn licht staat?** De lentestand wordt aangegeven door een opbouwend licht, dit duurt ongeveer 2 seconden.

**Hoe stel ik de lamp in naar mijn wensen?** Standaard staat de interne klok op 8 uur 's avonds ingesteld. Het wordt aangeraden om de lamp om dit tijdstip aan te sluiten in het stopcontact. Hierna blijft de lamp nog 2 uur aan en gaat daarna 8 uur uit. De volgende ochtend gaat de lamp weer aan.

## ALLES WAT JE MOET WETEN OVER MODULO'S TECHNOLOGIE



### We hebben onze zaden zorgvuldig geselecteerd

Ons team test vele verschillende zaden voordat we uiteindelijk de beste voor jou beschikbaar stellen voor de mooiste en gezondste planten, met de grootste respect voor het milieu. De capsules worden gefabriceerd in Nederland en de meeste van onze kruiden zaden zijn bio.



### Een selectie van minerale zouten van hoge kwaliteit voor jouw planten

In de buitenlucht voeden de planten zich met minerale zouten uit de grond. Diezelfde voedingsstoffen zijn opgenomen in de capsules en zorgen ervoor dat jouw planten hun volledige groeipotentieel benutten.



### Ons flqat™ design: perfect voor gezonde wortels!

Door het gepatenteerde design van de floater worden de wortels op een natuurlijke wijze geoxygeneerd.



### Een waterreserve voor elke plant

Je planten groeien zelfstandig met water en alle benodigde mineralen. Het enige wat je nog hoeft te doen is zorgen dat de potten altijd gevuld zijn met water.

## JOUW PLANTEN OOGSTEN



**Basilicum,  
Droplant, Salie  
en andere recht  
groeïende kruiden**  
Knip de stengel net boven  
de knoop. Hou minimaal 15  
cm van je plant.



**Peterselie,  
Koriander en andere  
bossige kruiden**  
Deze planten groeien van  
binnen naar buiten, zorg  
dus dat je de buitenste  
stengels als eerste oogst.



**Bieslook, Munt, Tijn  
en andere volle  
kruiden**  
Knip alle stengels tegelijk,  
maar laat op z'n minst  
10cm van je plant over.  
Je kunt best regelmatig  
oogsten, je plant zal hier  
sterker van worden.



**Mini groenten  
en fruit**  
Door je hand over de plant  
te strijken simuleer je het  
effect van de wind, dit  
helpt om de bloemen te  
bestuiven.

## 9 TIPS VOOR OPTIMALE PLANTEN

- ① **Een beetje schimmel of wat algen kunnen geen kwaad.** We hebben de beste groei omstandigheden voor je planten samengebracht. Het is dus lastig om algen en kleine schimmels geen gelijk te geven als ze besluiten zich op de capsule of de floaters te vestigen. Maar geen zorgen, ze beïnvloeden de groei en smaak van je planten niet.
- ② **Niet alle planten hebben dezelfde lichtbehoeften.** Je plantjes hebben verschillende lichtbehoeften (bekijk hiervoor het infoblaadje meegeleverd met de capsule). Wel hebben alle planten rust nodig gedurende de nacht, laat Modulo dus niet 's nachts aanstaan.
- ③ **Als je planten verschillende lichtbehoeften hebben, kies altijd de "lente" stand.** Over het algemeen kun je altijd beter een zachtere stand kiezen als je niet de optie hebt om één kant van de lamp te veranderen.
- ④ **Some plants are slow growers.** Do not be surprised when your Basil is already reaching for the sky while your Mint hasn't even had its first leaves yet. Some plants can take up to 3 weeks to germinate. However, if nothing has sprouted after 4-5 weeks, it's time to send us a photo of your pod (via the app or [hello@pretapousser.com](mailto:hello@pretapousser.com)).
- ⑤ **Niet te dichtbij, niet te ver weg.** Een afstand van 5cm tussen de grootste plant en het licht is optimaal. Te dichtbij betekent dat de blaadjes verbranden (ze worden bruin) en te ver weg zorgt er voor dat de plant niet meer groeit.
- ⑥ **Wie plant zegt, zegt insect.** Zo kom je er vanaf. Over het algemeen helpt het om een laagje zand of klei over de capsule te smeren. Tegen alle insecten die zich op de blaadjes bevinden kun je groene zeep gebruiken, verdun de groene zeep met water (5 ml/100 ml water) en doe de blaadjes voorzichtig af.
- ⑦ **Je indoor garden is zelfstandig, maar je planten zijn dat niet.** Zorg voor ze! Basilicum houdt er niet van als we zijn blaadjes één-voor-één plukken, Mini-Tomaatjes houden van een aai over de bol en Mint en Bieslook moeten regelmatig worden getrimd. Elke plant heeft zo zijn eigenaardigheden, maar we leren je er alles over in de bijgevoegde infoblaadjes en in de app.
- ⑧ **Je plantjes houden van hun voedingsstoffen, ververs het water niet!** De capsules geven voedingsstoffen af in het water, dus op het moment dat je het water volledig vervangt, spoel je ook de voedingsstoffen weg. In plaats daarvan kun je het waterlevel op peil houden door kraanwater in de pot te gieten op het moment dat de floater zakt.
- ⑨ **Vermijd het parasol effect van grote planten op hun kleinere burens.** We noemen geen namen, maar planten die geschikt zijn om pesto van te maken groeien vaak wat sneller dan hun burens. Verplaats hun pot op het rooster om te vermijden dat ze al het licht weggapen.

## VEILIGHEIDSINSTRUCTIES VOOR MODULO

**1/** Check of de kabel goed bevestigd is. Waarschuwing: gebruik alleen de oplader die is meegeleverd met Modulo en geen andere (bijv. die van je smartphone). Ze lijken op elkaar maar ze komen niet overeen. **2/** Gebruik het product niet als deze niet goed lijkt te werken, als deze beschadigd is, of als de kabel of de stekker is beschadigd. Om gevaarlijke situaties te voorkomen, neem a.u.b. contact op met onze customer service via [hello@pretapousser.com](mailto:hello@pretapousser.com) en we vervangen kosteloos het beschadigde gedeelte van het product. **3/** Voor je eigen veiligheid: gebruik geen accessoires of extra onderdelen die niet door de klantenservice zijn geleverd. **4/** De capsules zijn niet eetbaar. Buiten het bereik van kinderen en dieren houden. **5/** Het licht warmt op gedurende de dag, maar de knopjes kunnen zonder risico gebruikt worden. Raak de lamp echter niet direct aan bij de LED's, je zou jezelf kunnen verbranden. Raak Modulo ook nooit aan met natte handen. **6/** De lamp wordt ingedeeld in risicogroep 1 (laag risico) volgens de norm IEC 62471. Kijk niet rechtstreeks in de lichtbron, want de LED's zijn krachtig en kunnen je verblinden. Dit geldt vooral voor jonge kinderen: zij zijn erg gevoelig voor fel licht. Het rasterapparaat dat in de behuizing van de armatuur is geïnstalleerd, vermindert het risico van verblinding aanzienlijk wanneer Modulo op een hoogte wordt geïnstalleerd. Modulo produceert geen UV- of infraroodstralen. **7/** Het product moet binnen worden gebruikt (beschermd van de wind en regen) en niet buiten. Gebruik Modulo niet in een vochtige ruimte (badkamer bijv.). **8/** Modulo houdt er niet van om bespat te worden. **9/** Modulo houdt er niet van om bedekt te worden door papier, servetten, (vaat)doeken of andere makkelijk ontvlambare materialen. Plaats hem ook niet dichtbij lichtontvlambare producten. **10/** Verplaats Modulo niet als deze nog in het stopcontact zit. **11/** Hou de elektriciteitskabel buiten bereik van kinderen, warme en scherpe objecten. **12/** Modulo is ontworpen om alleen op wisselstroom te werken. Controleer of het aantal Volt als omschreven op de stekker overeenkomt met die van jouw elektrische installatie. Sluit het apparaat tenslotte alleen aan op een geaard stopcontact. Als er een verlengsnoer of meervoudig stopcontact wordt gebruikt, moet dit een ingebouwde aardverbinding hebben. **13/** Ontkoppel Modulo niet door aan de kabel te trekken. **14/** Modulo is uitsluitend bedoeld voor huishelijk en legaal gebruik. Prêt à Pousser neemt afstand van elke verantwoordelijkheid en behoudt het recht om de garantie overeenkomst te verbreken bij commercieel gebruik of wanneer de gebruiksinstructies niet worden nageleefd.

## ONDERHOUD EN SCHOONMAAK

Om het licht af te doen kan een droge, zachte doek gebruikt worden. Om de potten schoon te maken dienen ze uit de standaard gehaald te worden en met een natte spons en afwasmiddel te worden afgewassen. Spoel ze goed af voor ze worden teruggezet in de standaard. De potten kunnen ook in de afwasmachine, maar dit wordt afgeraden voor de floaters.



## Gegarandeerd mooie planten

Ondanks al ons harde werk, kan het voorkomen dat een capsule niet ontkiemt. Maar geen zorgen! We vervangen direct je capsule, stuur ons een mailtje naar [hello@pretapousser.com](mailto:hello@pretapousser.com) (vergeet geen foto toe te voegen zodat we precies kunnen zien wat er aan de hand is), of neem contact met ons op via de Prêt à Pousser app.



## Biologisch afbreekbare capsules

Onze capsules zijn 100% biologisch afbreekbaar en kunnen bij het compost gedaan worden.



## Twee jaar garantie

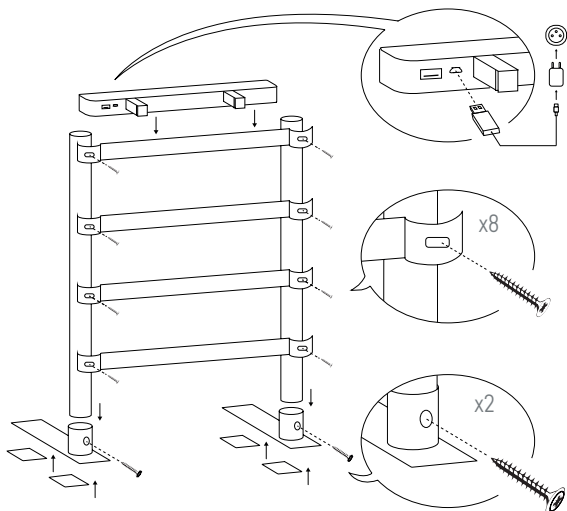
Modulo staat twee jaar onder garantie, vanaf de aankoop datum (bewaars je kassabon). Deze garantie dekt geen defecten of schade die het gevolg zijn van onjuiste installatie, onjuist gebruik, wijziging of reparatie van het product, of normale slijtage van het product.



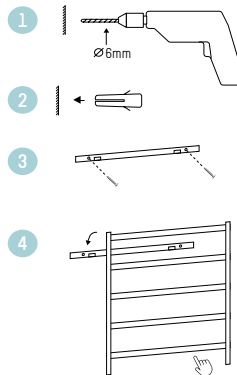
## Recycling

Dit symbool betekent dat Modulo een apparaat is waarvan de verwerking als afval onderhevig is aan de Europese regelgeving inzake afgedankte elektronische apparatuur (WEEE). Modulo mag daarom in geen geval als huishoudelijk afval worden behandeld en moet specifiek worden ingezameld. De meeste materialen waaruit Modulo bestaat, kunnen worden gerecycled (staal, plastic, hout). Inzamelingsystemen worden ter beschikking gesteld door lokale autoriteiten (recyclingcentrum) en distributeurs.

## INSTALE SU MODULO EN 5 MINUTOS



### Montar Modulo en la pared



Reemplace los 2 pies,  
por la quinta rejilla.

### Instalar las cápsulas de plantas





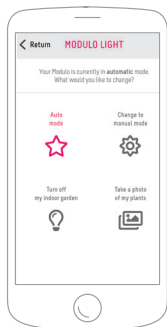
# TENER ÉXITO CRECIENDO SUS PLANTAS USANDO LA APLICACIÓN PRÊT À POUSSER

Con la aplicación PAP, le acompañaremos durante el curso de vida de sus plantas (consejos, videos e ideas para recetas) y siempre podrá contactar con equipo de servicio al cliente fácilmente.

La aplicación le permite tener una gestión completa de su luz. El primer paso es conectar su luz al móvil.

## Conectar su luz al móvil usando Bluetooth®

- 1 Enchufe su luz. El Bluetooth® se activa por defecto.
- 2 Activar Bluetooth® en su móvil.
- 3 Descargue la aplicación Prêt à Pousser y cree su cuenta.
- 4 La aplicación le pedirá cual modelo de Modulo y cuales plantas tiene.
- 5 Para ajustar la luz, podrá ir en cualquier momento en la pantalla «*más* > *controlar la luz*» de la aplicación y seleccione su luz.

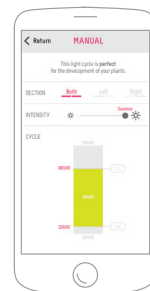


## El modo automático: estar seguro de tener la mejor luz para sus plantas

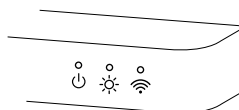
Las plantas no necesitan todas el mismo tipo de luz para crecer bien. Seleccionando el modo automático permite la aplicación de elegir para usted la mejor intensidad y duración según las plantas que tiene. Cabe destacar que cada vez que uno cambia las plantas de su jardín, no se olvide de declarar el cambio en la aplicación y luego reactivar el modo automático en el menú Luz para que el cambio este sincronizado con la luz.

## El modo manual: para personalizar la intensidad y duración de luz

Por ejemplo, si quiere que Modulo tenga el mismo ritmo que usted (se lo juro, despertar con la luz de su jardín es lo mejor!) La aplicación le alertará si la configuración elegida puede impedir el crecimiento de sus plantas.

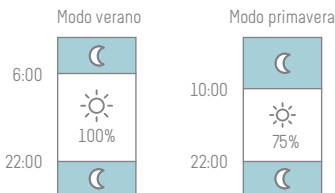


## ¿Sin la aplicación, cuales configuraciones de la luz puedo elegir?



- ⏻ Prender y apagar la luz
- ☀️ Cambiar el modo de iluminación (primavera/verano)
- 📶 Activar o desactivar Bluetooth®

Sin la aplicación, podrá elegir entre los modos predefinidos de "verano" y "primavera" al apoyar del botón ☀️. El modo "verano" corresponde a una intensidad de luz fuerte (100%) durante 16 horas. El modo "primavera" corresponde a una intensidad menos fuerte (75%) durante 12 horas.

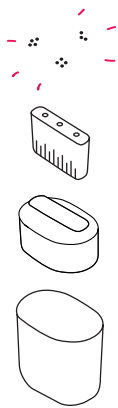


**¿Cómo puedo saber cuál modo «verano o primavera» es lo más adaptado a mis plantas?** Con las cápsulas viene un documento de información. Si su jardín tiene varias plantas que necesitan diferentes modos de luminosidad, siempre elija el modo primavera.

**¿Cómo saber en cual modo está la luz?** El modo primavera se identifica cuando se prende la luz con una intensidad baja durante 2 segundos antes de aumentarse.

**¿Cómo armonizar las horas de encendido y apagado a las horas que deseo?** Por defecto, cuando enchufe la luz, su reloj interno estará programado a las 20:00. Se quedara prendido durante 2 horas antes de comenzar su primera noche. Si quiere usar la luz sin la aplicación, aconsejamos que enchufe su luz a las 20:00 para que se apague cada noche a las 22:00.

## TODO LO QUE NECESITA SABER REFERENTE A LA TECNOLOGÍA DE MODULO



### Nuestras semillas están cuidadosamente seleccionadas

Nuestro equipo prueba numerosas semillas antes de seleccionar las mejores variedades para usted. Para plantas hermosas y saludables, con el mayor respeto del medio ambiente, la mayoría de nuestras semillas son orgánicas y vienen de compañías de semillas Francesas.

### Un abanico de sales minerales de calidad para sus plantas

En plena tierra, sus plantas se alimentan de sales minerales. Los nutrientes integrados en las cápsulas van a aportar a las plantas estas mismas sales minerales, permitiendo a sus plantas crecer correctamente y desarrollar todas sus cualidades gustativas.

### El diseño float™: perfecto para unas raíces saludables!

El diseño patentado de float permite a las raíces estar naturalmente oxigenadas.

### Una reserva de agua para cada planta.

Sus plantas obtienen el agua y los nutrientes que necesitan con total autonomía. Simplemente supervise la altura de los flotadores y añada un poco de agua fresca del grifo cuando sea necesario.

## COSECHE SUS PLANTAS



### Albahaca, Agastache, Salvia y otras aromáticas

Corte los tallos por encima de los nodos, dejando al menos 15cm de altura en su planta.



### Perejil, Cilantro y otras aromáticas de tallo

Estas plantas crecen en forma de rosácea, recoja siempre los grandes tallos que están en el exterior.



### Cebollín, Tomillo y Estragón y otras aromáticas de arbusto

Corte el conjunto de los tallos dejando 10 cm de altura en la planta. Puede coleccionarlo regularmente para que sus plantas se fortalezcan.



### Mini frutas & verduras

Pase la mano por la planta para simular el efecto del viento y favorecer la polinización. ¡Esto ayudará la aparición de los frutos!

## 9 CONSEJOS PARA ASEGURAR UN BUENO CRECIMIENTO

- ① **Un poco de moho y algas?** No se preocupe, el ambiente natural (y sin químicos) del pot permite que algas y hongos crezcan. Ni el crecimiento de sus plantas ni la calidad de la cosecha estará afectada. Para limpiar sus flotadores, use una esponja húmeda.
- ② **No todas las plantas tienen el mismo requisito de luz.** Consulte la hoja de datos técnicos de cada cápsula o vaya a la aplicación para descubrirlas. También necesitan dormir, así que evite dejar a Modulo encendido toda la noche.
- ③ **Si sus plantas tienen diferentes necesidades en términos de luz, elija siempre el modo "primavera".** En general, si tiene dos plantas que no tienen las mismas necesidades de luz, es mejor que elija el modo más suave.
- ④ **Algunas plantas son un poco lentas.** No se sorprenda cuando su Albahaca ya está alcanzando el cielo mientras su Menta no ha tenido sus primeras hojas todavía. Algunas plantas pueden tardar hasta 3 semanas en germinar. Sin embargo, si nada ha brotado después de 4-5 semanas, es hora de enviarnos una foto de su capsula (a través de la aplicación o [hello@pretapousser.com](mailto:hello@pretapousser.com)).
- ⑤ **Ni demasiado cerca, ni demasiado lejos.** Una distancia de 5cm entre su luz y la planta es óptima. Demasiado cerca y las hojas se pueden quemar. Demasiado lejos y el crecimiento de su planta parara.
- ⑥ **Las plantas pueden implicar insectos, ¡y así es como puede deshacerse de ellos!** Para las pequeñas criaturas en la superficie de la cápsula, un poco de arena o arcilla debería hacer el truco. Para insectos en las hojas, rocielas con jabón negro líquido diluido en agua a temperatura ambiente (5ml/100ml de agua). Para hacer esto, saca tu planta de tu jardín interior.
- ⑦ **Su jardín interior es autónomo.** ¡Pero no sus plantas! Cuidalas. El Cebollino necesita un buen corte de vez en cuando y la Albahaca odia cuando arrancan sus hojas. A los Mini Tomates les gusta que se los despeinen y la Menta debe cosecharse con frecuencia. Cada planta tiene sus peculiaridades, aprenda a dominarlas leyendo las guías de crecimiento que vienen con cada cápsula o los consejos en la aplicación Prêt à Pousser.
- ⑧ **¡Sus plantas aman sus nutrientes, así que no cambie el agua!** Las cápsulas liberan sus componentes preciosos en el agua de su planta, por lo que si lo cambias, no quedarán nutrientes. Cuando el flotador baja, simplemente añade un poco de agua fresca.
- ⑨ **Evite el "efecto eclipse" de las plantas grandes que proyectan una sombra sobre sus vecinos más pequeños.** Sin nombrar a nadie, ciertas plantas que pueden usarse para hacer pesto crecen muy rápido y podrían robar la luz de sus vecinos. Asegúrese de evitar el eclipse moviendo su lugar en la rejilla.

## INSTRUCCIONES DE SEGURIDAD PARA MODULO

**1/** No utilice otro cargador que no sea el proporcionado con Modulo y no utilice el cargador de Modulo para cargar otro aparato como su smartphone, no son compatibles entre si aunque se parezcan. **2/** No usar este producto si no funciona correctamente o si el producto, el cable, o el enchufe están dañados. Para evitar cualquier peligro, por favor contacte a nuestro Servicio al Cliente en [hello@pretapousser.com](mailto:hello@pretapousser.com) y nosotros remplazaremos la parte dañada de su producto. **3/** Por su seguridad, no use ninguno de los accesorios ni partes sobrantes que no sean aquellas proporcionadas por nuestro Servicio Cliente. **4/** Las cápsulas y su contenido son naturales pero a la vez no comestibles: mantenga fuera el alcance de los niños y animales. **5/** La luz se calienta de manera controlada: se puede manipular sin peligro. Sin embargo, no se debería tocar directamente el circuito electrónico de la luz (luces LED y otros componentes electricos) porque podría quemarse. Nunca se debería tocar la luz con las manos mojadas. **6/** Linterna clasificada dentro del grupo de riesgo 1 (riesgo bajo) según la norma IEC 62471. No debe mirar directamente la luz porque los LEDs son poderosos y podrían deslumbrarlo. Sobre todo a los bebés y niños jóvenes, quien son muy sensibles a las luces intensas. Cuando Modulo está instalado en la pared, el riesgo aumente. La luz de Modulo no produce ni rayos UV, ni infrarrojo. **7/** Modulo está diseñado para ser instalado al interior únicamente. No se debe instalar en un lugar húmedo, como un baño o un sótano. **8/** A Modulo no le gusta que lo salpiquen. **9/** Modulo no debe ser cubierto de papel, toallas o cualquier tipo de producto inflamable. **10/** No mueva a Modulo mientras está enchufado. **11/** No deje el cable de electricidad al alcance de los niños, cerca o en contacto con las partes calientes del producto, cerca de una fuente de calor o de un objeto puntiagudo. **12/** Modulo está diseñado para funcionar únicamente en corriente alternativa. Verifique que la tensión de alimentación indicada en la fuente de energía de Modulo sea la misma que la de su instalación eléctrica. Solo se puede enchufar Modulo en una toma-corriente con conexión a tierra. Si una regleta es utilizada, tiene que tener una conexión a tierra. Tenga cuidado que con el cable! **13/** Cuando desenchufe Modulo, se debería jalar el enchufa y nunca el cable. **14/** Modulo es exclusivamente de uso doméstico y legal. Prêt à Pousser declina toda responsabilidad y se reserva el derecho a terminar una garantía en el evento de un uso comercial o inadecuado o de no-cumplimiento de las instrucciones.

## LIMPIEZA Y MANTENIMIENTO

Para limpiar la lámpara, utilice un trapo seco y suave. Para limpiar el recipiente, sacarlo de Modulo y limpiarlo con una esponja húmeda y un producto de limpieza. Aclarar bien antes de volver a colocarlo en el aparato. Los recipientes blancos pueden ponerse directamente en el lavaplatos.



### **Garantizamos la germinación o reemplazamos la cápsula.**

A pesar de todos nuestros esfuerzos, a veces una cápsula no germina. No hay problema, la reemplazaremos de inmediato, solo envíenos una foto por correo electrónico (hello@pretapousser.com), o a través de la aplicación Prêt à Pousser.



### **Cápsula 100% biodegradable**

Nuestras cápsulas son 100% biodegradable y compostable.



### **Garantía 2 años**

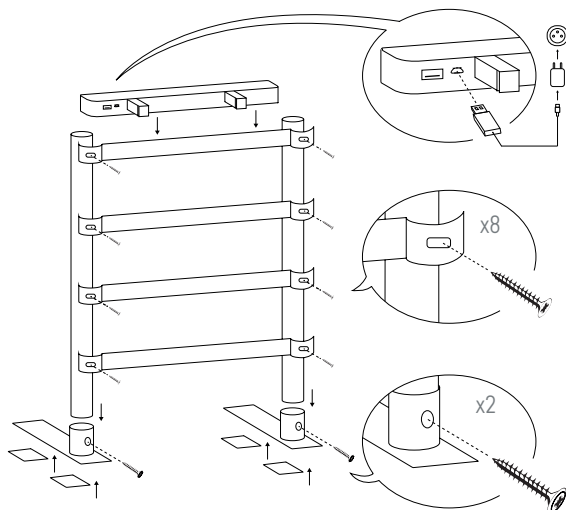
Modulo esta bajo una garantía de 2 años a partir de la fecha indicada en la prueba de compra. Esta garantía no cubre daño que resulta de una mala instalación, de un uso incorrecto, de una modificación o reparación del producto, o un desgaste normal del producto.



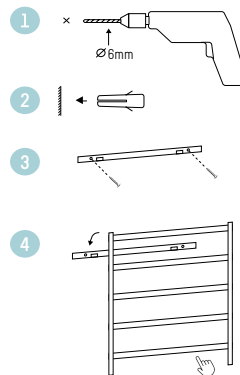
### **Reciclaje al fin de vida**

Este símbolo significa que Modulo es un aparato que debe ser tratado como un residuo que es sumiso a la reglamentación europea de los residuos de aparatos eléctricos y electrónicos (RAEE). Modulo nunca podría ser botado con la basura de la casa, debería ser llevado a un punto de colecta en particular, según las reglas y dispositivos de las autoridades locales. Lo esencial (plástico, madera, hierro) puede ser reciclado.

## PREPARA MODULO IN 5 MINUTI



## Montare Modulo sulla parete



Al posto dei due piedi,  
monta la quinta asticella.

## Installare le capsule delle piante



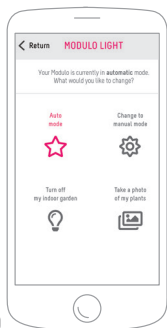
## FAR CRESCERE BENE LE PROPRIE PIANTINE CON L'APP PRÊT À POUSSER

Con l'applicazione PAP sarai accompagnato durante tutta la crescita delle tue piante (consigli, video tutorial, idee di ricette) e potrai contattare il nostro Servizio Clienti in pochi click.

L'applicazione Prêt à Pousser permette anche di gestire in modo intelligente la tua lampada. Per fare ciò, collegala al tuo smartphone.

### Collegare l'apparecchio al proprio smartphone tramite Bluetooth®

- 1 Collegare l'apparecchio di illuminazione. Per impostazione predefinita, il Bluetooth sarà abilitato.
- 2 Accendere il Bluetooth® sul proprio smartphone.
- 3 Scaricare l'applicazione Prêt à Pousser, poi creare un account nell'app.
- 4 Nell'applicazione verrà richiesto di selezionare il proprio modello di Modulo e di dichiarare le piante che si intende coltivare.
- 5 Per regolare la luce, andare in qualsiasi momento nella scheda dell'applicazione Più > Regolazione della luce e selezionare il proprio orto Modulo.



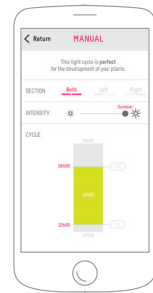
### Modalità automatica: assicurati di avere la luce giusta per le tue piante.

Non tutte le piante hanno bisogno della stessa luce per crescere. Selezionando la modalità automatica, l'applicazione sceglierà la giusta intensità e durata della luce in base alle piante che hai indicato. Nota: ogni volta che si modificano una o più piante, è necessario ricordarsi di indicarle nell'applicazione e poi riattivare la modalità automatica nel menu Luce in modo che le impostazioni vengano aggiornate.

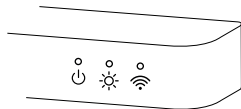


## Modalità manuale: per personalizzare l'intensità e la durata dell'illuminazione.

Ad esempio, se desideri che Modulo abbia il tuo stesso ritmo (può fare da ottima sveglia mattutina). L'applicazione ti avviserà se le impostazioni scelte possono impedire una corretta crescita.

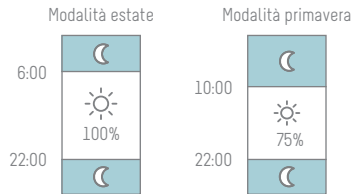


## Senza l'app, quali impostazioni di luce posso gestire?



- ⏻ Accendere/Spengere la lampada
- ☀️ Cambiare la modalità di illuminazione (Primavera/Estate)
- 📶 Attivare/Disattivare il Bluetooth®

Senza l'applicazione, è comunque possibile scegliere tra le modalità predefinite "estate" e "primavera" premendo il tasto ☀️. La modalità "estate" corrisponde ad una forte intensità luminosa (100%) per una durata di 16 ore. La modalità "primavera" ha un'intensità inferiore (75%) per una durata di 12 ore.



**Come faccio a sapere quale modalità (estate o primavera) è adatta alle mie piante?** Fai riferimento all'opuscolo che accompagna ogni capsula. Se le tue piantine hanno esigenze di illuminazione diverse, scegli sempre la modalità primavera.

**Come faccio a sapere su quale modalità è impostata la luce?** La modalità primavera è indicata da un livello di luce basso per 2 secondi seguito da un forte aumento dell'intensità.

**Come posso far combaciare gli orari di accensione e spegnimento con quelli che voglio?** Di impostazione predefinita, quando la lampada è collegata, il suo orologio interno è impostato sulle 20:00: rimane quindi accesa per 2 ore prima di iniziare la sua prima notte e poi il suo primo giorno. Se si desidera utilizzare l'apparecchio senza l'applicazione, si consiglia quindi di collegarlo alle 20:00 in tempo reale in modo che si spenga ogni sera alle 22:00.

## TUTTO CIÒ CHE DEVI SAPERE SULLA TECNOLOGIA DI MODULO



### I nostri semi sono selezionati con cura

Il nostro team testa diversi semi per selezionare le varietà migliori per te. La maggior parte dei nostri semi sono biologici e provengono da aziende francesi.

### Una gamma di sali minerali di qualità per le tue piante

Sotto terra, le piante si nutrono di sali minerali. I nutrienti integrati nelle capsule forniranno alle tue piante quegli stessi sali minerali che si trovano nella terra. Essi permetteranno alle piante di crescere bene e di sviluppare tutte le loro qualità gustative.

### Il design flqat™: perfetto per delle radici in ottima forma!

Il design brevettato del galleggiante permette alle radici di ricevere ossigeno naturalmente.

### Una riserva d'acqua per ogni pianta

Le tue piante attingono l'acqua e i nutrimenti di cui hanno bisogno autonomamente. Tu dovrai solo controllare il livello dei galleggianti e aggiungere acqua fresca di rubinetto per riportarli al livello.



## RACCOGLI LA TUA PIANTA



### Basilico, agastache, salvia e altri aromi

Taglia i gambi poco sopra uno dei nodi, lasciando 15 centimetri di stelo



### Prezzemolo, coriandolo e altre piante aromatiche

Queste piante crescono a forma di rosetta, per cui raccogli i grandi steli che si trovano all'esterno.



### Erba cipollina, menta, timo e altri aromi

Taglia tutti i gambi lasciando 10 cm di stelo. Non esitare a tagliarle regolarmente per rafforzarle.



### Piccoli frutti e verdure

Fa' scorrere la mano attraverso gli steli della pianta per simulare l'effetto del vento e dell'impollinazione. In questo modo favorirai la crescita dei frutti!

## 9 CONSIGLI PER UNA CRESCITA PERFETTA

- 1 **Vedi un po' di muffa ed alghe?** Non preoccuparti! L'ambiente naturale del vaso (senza trattamenti) permette ad alghe e funghi di crescere. Questi non influenzeranno la crescita delle piante o la qualità dei tuoi raccolti. Per pulire le alghe dai galleggianti, strofinale con una spugna.
- 2 **Non tutte le piante hanno le stesse esigenze di luce (intensità e ciclo).** Consulta il foglio informativo di ogni capsula o l'app per scoprirle. Hanno anche bisogno di dormire, quindi non lasciare Modulo acceso tutta la notte.
- 3 **Se delle piante hanno dei bisogni diversi, la modalità "primavera" vince sempre.** In pratica, se hai due piante vicine sotto la stessa parte della lampada, ma queste non hanno lo stesso bisogno in termini di illuminazione, è meglio scegliere la modalità più leggera.
- 4 **Alcune piante crescono più lentamente.** Non sorprenderti se hai una pianta di basilico già grande mentre la tua piantina di menta ha appena cominciato a crescere, alcune piante possono impiegare fino a 15 giorni per germogliare. Tuttavia, se non cresce nulla dopo 4-5 settimane, è arrivato il momento di mandarci una foto della tua capsula (con l'app Prêt à Pousser o a [hello@pretapousser.com](mailto:hello@pretapousser.com))
- 5 **Né troppo vicino, né troppo lontano.** Una distanza di 5 cm tra l'apparecchio e la pianta più alta è ottimale. Troppo vicino le foglie diventeranno marroni (si bruciano!). Se troppo lontana, alla pianta mancherà energia e non crescerà.
- 6 **Dove ci sono piante ci sono insetti, ecco come mandarli via.** In generale, un po' di sabbia o qualche perlina di argilla sulla superficie della capsula dovrebbero limitare la popolazione di moscerini intorno alle piante. Per tutto ciò che si trova sulle foglie, prova a lavarle con del sapone nero (5ml/100ml). Prima di farlo, allontana la pianta dalla luce.
- 7 **Il tuo orto è autonomo, ma non le tue piante: occupati un po' di loro!** L'erba cipollina ha bisogno di essere tagliata di tanto in tanto, il basilico odia che gli si strappino le foglie, la pianta di pomodorini adora essere un po' scompigliata e la menta ha bisogno di essere raccolta spesso. Ogni pianta ha le sue piccole manie, impara a comprenderle grazie alle schede tecniche fornite con ogni capsula e ai consigli nell'app Prêt à Pousser.
- 8 **Le piante amano i loro nutrienti, non cambiare l'acqua del vaso.** Le capsule rilasciano i loro preziosi componenti nell'acqua delle tue piante, se la cambi non ci saranno più nutrienti. Quindi, quando il galleggiante scende, aggiungi semplicemente dell'acqua fresca.
- 9 **Evita l'effetto "ombrellone" che le grandi piante potrebbero avere su quelle più piccole.** Senza fare nomi, la pianta che serve per fare il pesto cresce velocemente e ruba luce alle sue vicine. Fai attenzione ad evitare qualsiasi effetto ombrellone giocando con l'altezza dei vasi sulla griglia.

## 9 CONSIGLI PER UNA CRESCITA PERFETTA

**1/** Non utilizzare un caricabatterie diverso da quello in dotazione e non utilizzarlo per caricare un altro dispositivo come il tuo smartphone: non sarà compatibile, anche se si assomigliano. **2/** Non utilizzare il prodotto se non funziona correttamente, se è stato danneggiato o se il cavo di alimentazione o la presa sono danneggiati. Al fine di evitare qualsiasi pericolo, falli sostituire contattando il servizio clienti all'indirizzo e-mail [hello@pretapousser.com](mailto:hello@pretapousser.com)

**3/** Per la tua sicurezza, non utilizzare accessori o pezzi di ricambio diversi da quelli forniti dal servizio clienti.

**4/** Le capsule e il loro contenuto sono naturali ma non commestibili: tenere fuori dalla portata dei bambini e degli animali

**5/** La lampada si riscalda moderatamente: puoi maneggiarla senza pericolo. Tuttavia, non toccare direttamente la superficie del circuito elettronico della lampada (superficie dove sono posizionati i LED e gli altri componenti elettronici), poiché potresti ustionarti. Non maneggiare mai la lampada con le mani bagnate.

**6/** Lampada classificata nel gruppo di rischio 1 (rischio a basso) secondo la norma IEC 62471. Non guardare direttamente la fonte di luce, i LED sono potenti e possono abbagliare. Questo vale soprattutto per i neonati e i bambini piccoli, poiché sono molto sensibili alle luci forti. Il dispositivo a griglia installato nel corpo dell'apparecchio riduce notevolmente il rischio di abbagliamento quando Modulo è installato in altezza. La luce di Modulo non produce raggi UV o infrarossi.

**7/** Modulo è stato progettato solo per uso interno. Non lasciarlo in una stanza umida (bagno poco ventilato, cantina).

**8/** Modulo non ama gli schizzi. Se è installato in cucina, tienilo a distanza dalle fonti d'acqua.

**9/** Modulo non deve essere coperto da carta, asciugamani, panni o qualsiasi prodotto infiammabile. Non posizionare Modulo vicino a prodotti infiammabili.

**10/** Non spostare Modulo mentre è in funzione.

**11/** Non lasciare il cavo di alimentazione alla portata dei bambini, in prossimità o in contatto con le parti calde del prodotto, vicino ad una fonte di calore o a uno spigolo.

**12/** Modulo è stato progettato per funzionare unicamente con la corrente alternata. Verifica che la tensione di alimentazione indicata sull'alimentatore di Modulo corrisponda a quella del tuo impianto elettrico. Infine, collega l'apparecchio solo ad una presa con messa a terra. Se si utilizza una prolunga o una ciabatta, deve avere una presa integrata con messa a terra. Assicurati che nessuno ci inciampi sopra!

**13/** Quando scolleghi il cavo di alimentazione, fallo tirando dalla spina e non dal cavo.

**14/** Modulo è esclusivamente destinato ad un utilizzo domestico e legale. Prêt à Pousser declina ogni responsabilità e si riserva il diritto di rescindere la garanzia in caso di uso commerciale, inadeguato o di inosservanza delle istruzioni.

## PULIZIA E MANUTENZIONE

Per pulire la lampada, utilizzare un panno asciutto e morbido. Per pulire i galleggianti (in particolare le alghe che potrebbero spuntare sopra), usare semplicemente una spugna e del sapone. Sciacquare bene prima di rimetterli nell'apparecchio. I vasi bianchi possono essere messi direttamente in lavastoviglie, ma è sconsigliato per quanto riguarda i galleggianti.



### Crescita garantita o sostituita

Nonostante tutti i nostri sforzi, può succedere che una pianta non germogli. Nessun problema: la sostituiamo immediatamente, mandaci semplicemente una foto via mail ([hello@pretapousser.com](mailto:hello@pretapousser.com)) oppure attraverso l'applicazione Prêt à Pousser, specificando la data di inizio della capsula.



### Capsule biodegradabili al 100%

Le nostre capsule sono biodegradabili al 100% e compostabili al 100% dopo l'uso.



### Garanzia di 2 anni

Modulo è garantito per 2 anni. Garanzia valida a partire dalla data di acquisto (basandosi sullo scontrino fiscale). La garanzia non copre i difetti o i danni derivanti da un'installazione non corretta, da un uso errato, da modifiche o riparazioni del prodotto o dalla normale usura del prodotto.



### Riciclo a fine vita

Questo simbolo significa che Modulo è un dispositivo il cui trattamento come rifiuto è soggetto alle normative europee sui rifiuti di apparecchiature elettriche ed elettroniche (RAEE). Modulo non può quindi essere trattato come rifiuto domestico e deve essere raccolto separatamente. La maggior parte dei materiali che compongono Modulo possono essere riciclati (acciaio, plastica, legno). I sistemi di raccolta sono messi a disposizione dalle autorità locali (centri di raccolta dei rifiuti) e dai distributori.





