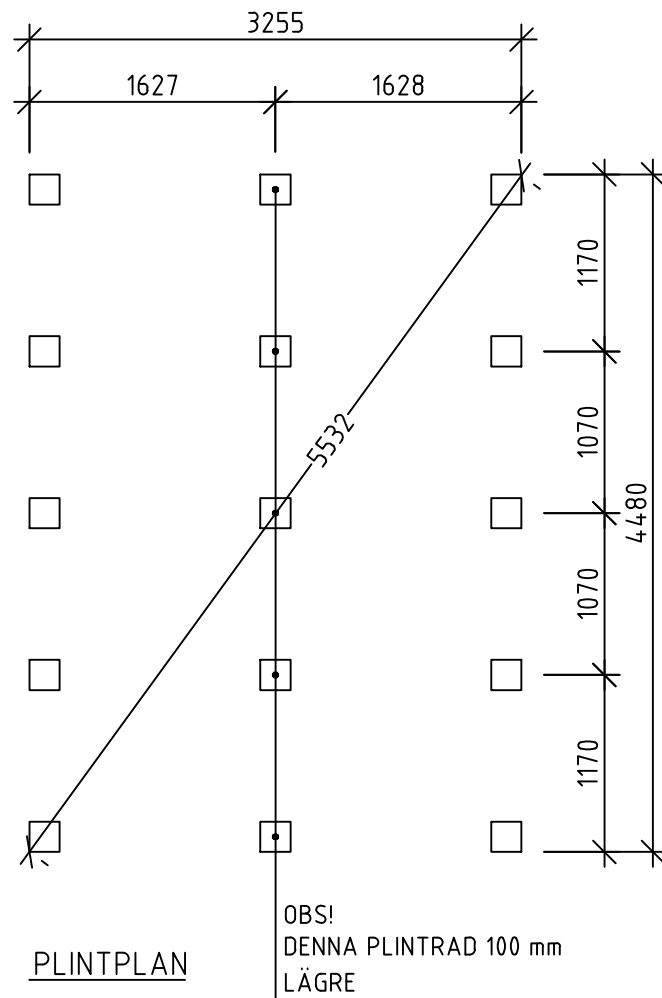
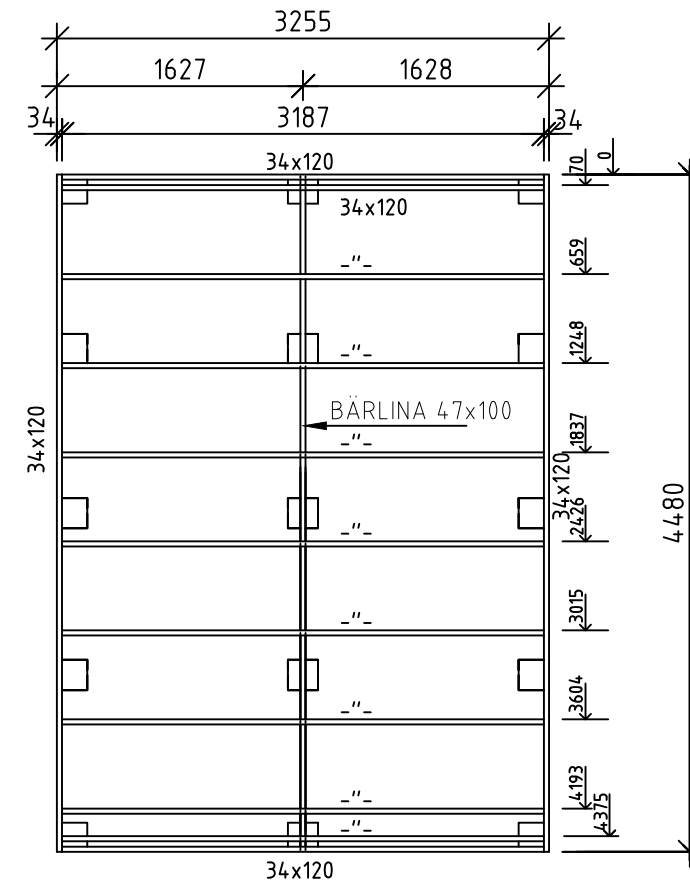


PLAN

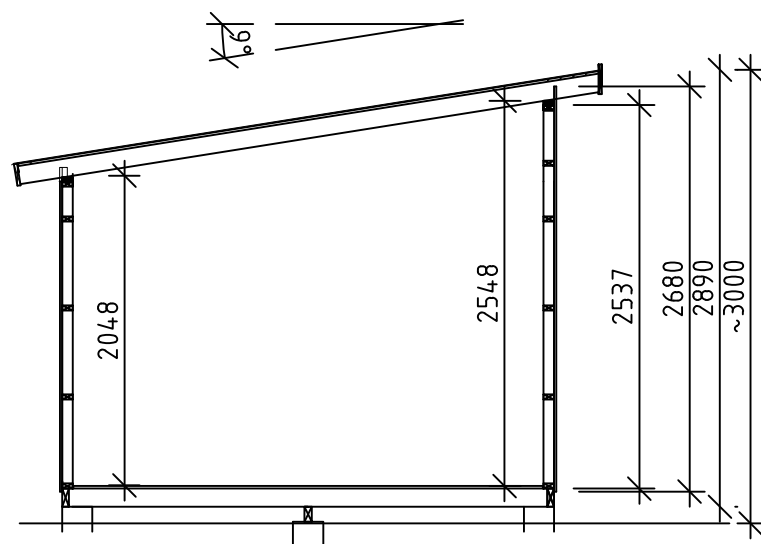


PLINTPLAN



BJÄKLAGSPLAN

SE ÄVEN RITNING A07.



SEKTION A-A

FÖRESKRIFTER

- TAK: UNDERLAGSPAPP
RÅSPONT 17 MM
TAKÅSAR 43x120
- VÄGGAR: 17 FUNKISPANEL
VINDPAPP
REGELSTOMME 34x70
- DÖRR: DÖRR 9x19 PANEL, VÄNSTER
DÖRR 13x19 PANEL
- GOLV: BÄRLINA 47x100
BJÄLKLAG 34x120
UNDERLAGSGOLV, RÅSPONT 17x95
- ÖVRIGT: TAKFOTSBRÄDOR
VINDSKIVOR
DÖRR- OCH FÖNSTERFODER
FÖRANKRINGSBESLAG TILL TAK-
ÅSAR INKL. ANKARSPIK INGÅR
ÖVRIG SPIK ELLER SKRUV INGÅR E.J.
- BYGGNADSAREA (BYA): 14,8 m²

BET	ANT	ÄNDRINGEN AVSER	SIGN	DATUM
-----	-----	-----------------	------	-------

BYGGHANDLING



UPPDRAG NR 1115	RITAD/KONSTR AV	UPPDRAGSLEDARE
DATUM 2022-01-26	ANSVARIG	

KNESTORP 15

PLANER, SEKTION

SKALA A1/A3 1:50, A3	NUMMER A01	I BET C
-------------------------	---------------	------------