

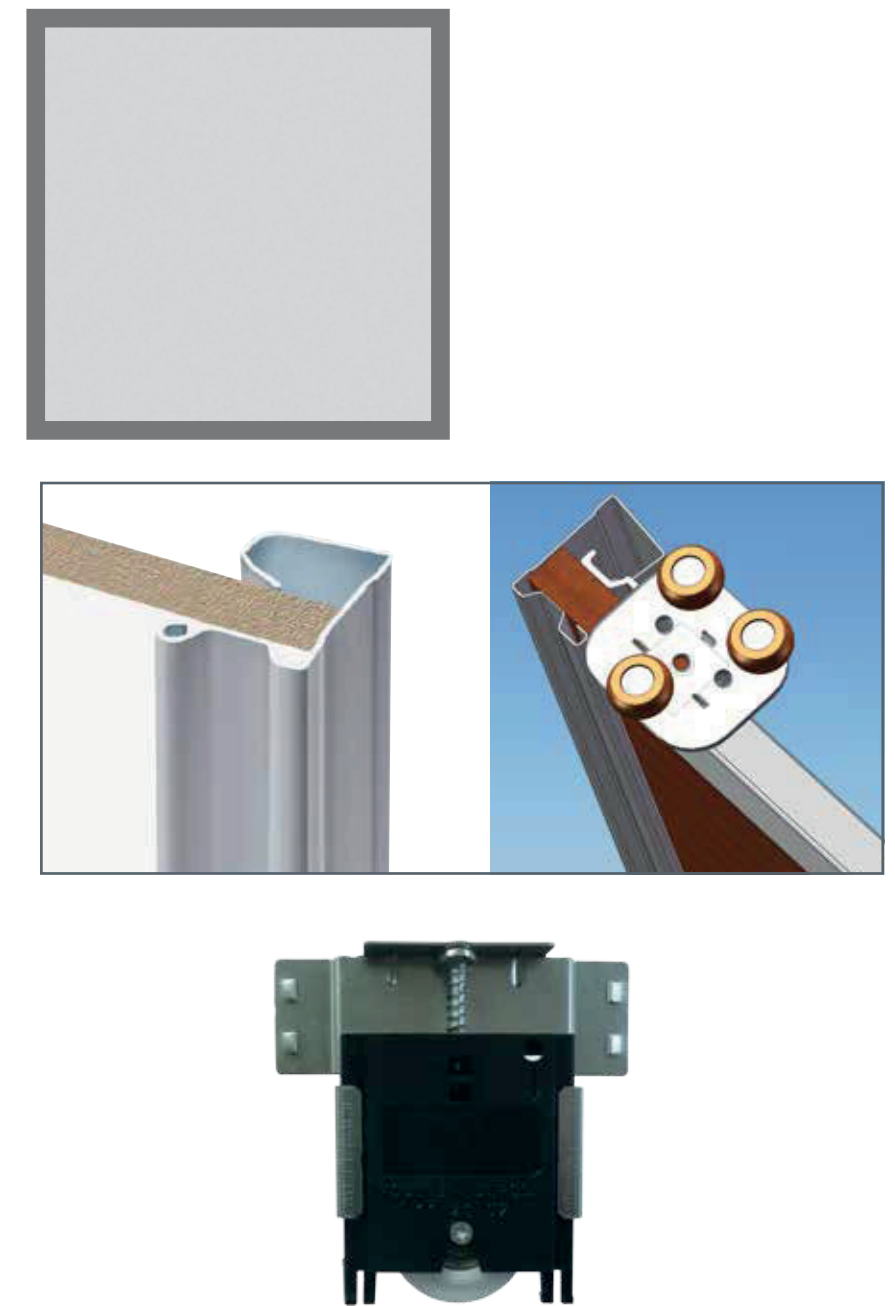
2 skjutdörrar för garderob, klara för montering

För en öppning som är 2,35 m hög och 1,20 m bred

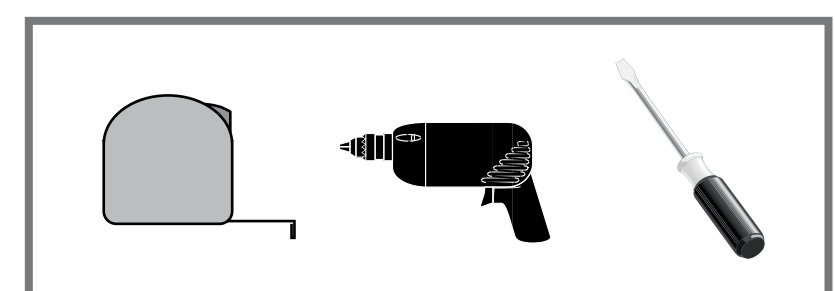


**GARANTIE
GOLD***
10 JAHRE

- . Panel, 10 mm Spegel (framsida)
- . Profiler och skenor av grålackerat galvaniserat stål
- . Övre löplister på 3 trissor
- . Nedre löplister på kullager

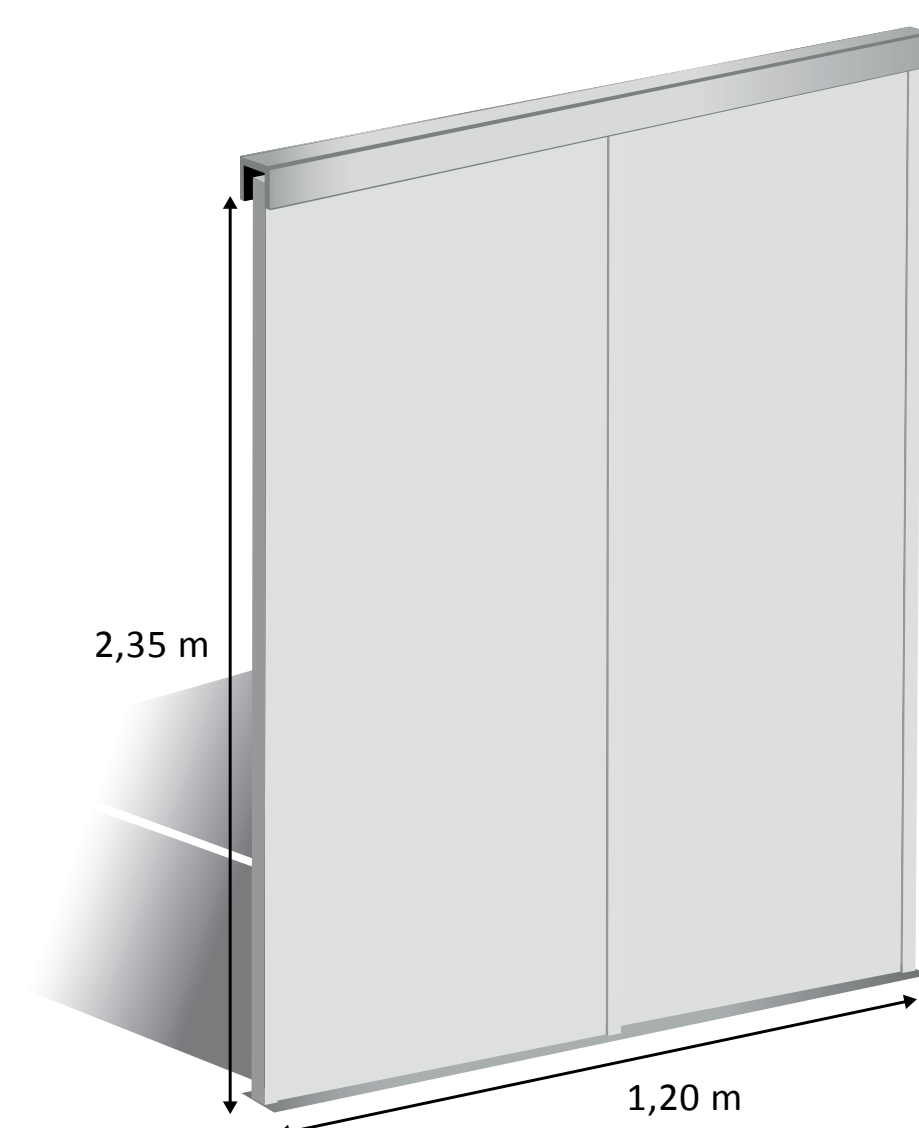
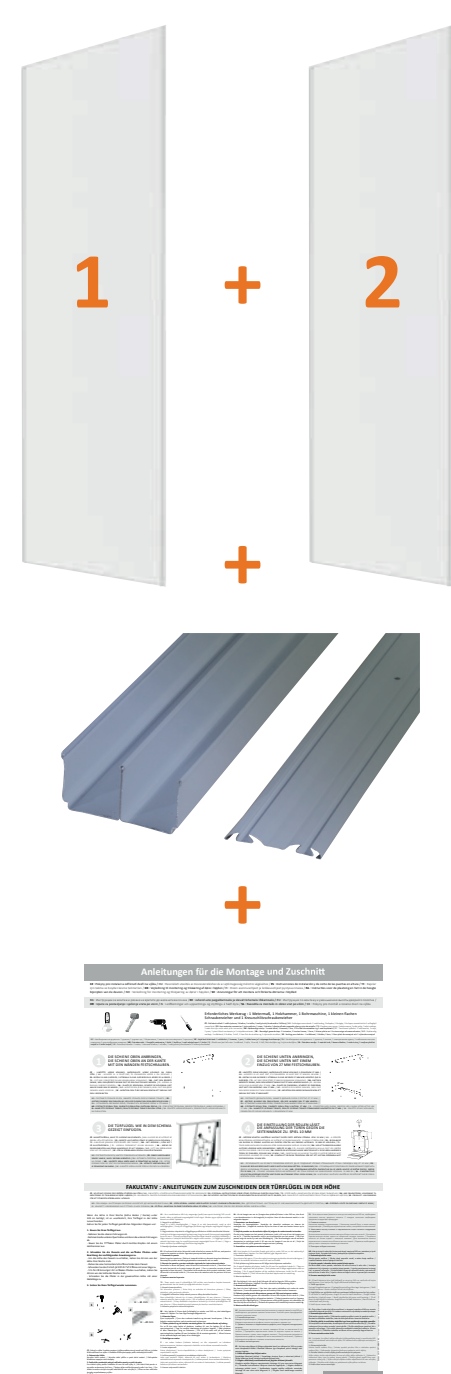


. Enkel och snabb montering



Denna SATS innehåller:

- . 2 skjutdörrar,
- . 1 par skenor,
- . 1 installationsanvisning

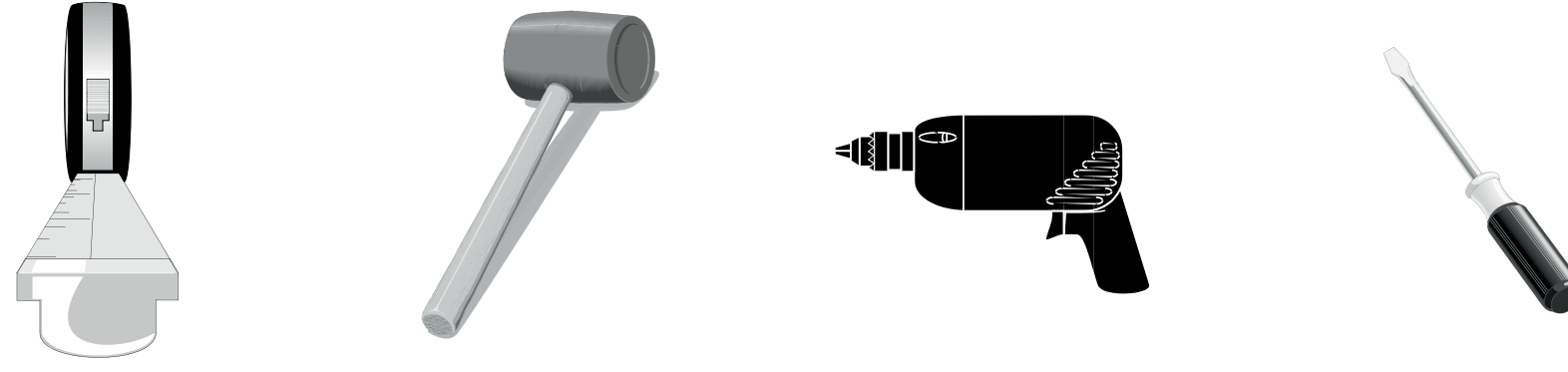


48
Kgs



* Garanti för alla mekaniska komponenter

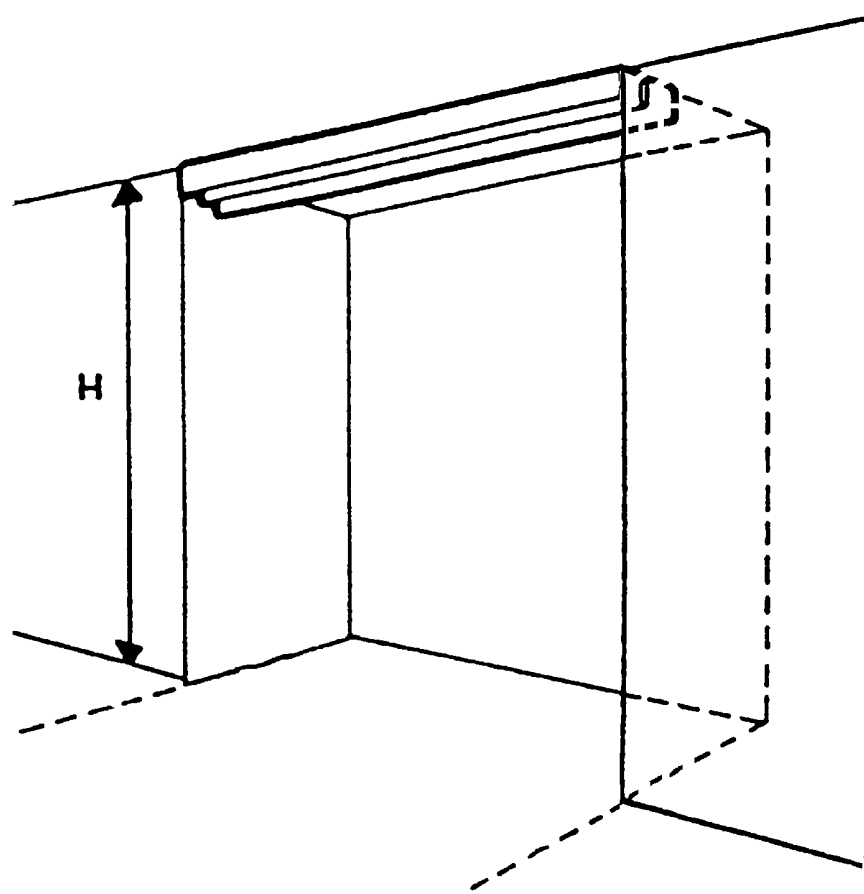
Anvisningar för montering



Verktyg som behövs : 1 måttband, 1 klubba, 1 borrh, 1 liten platt skruvmejsel och 1 stjärnskruvmejsel

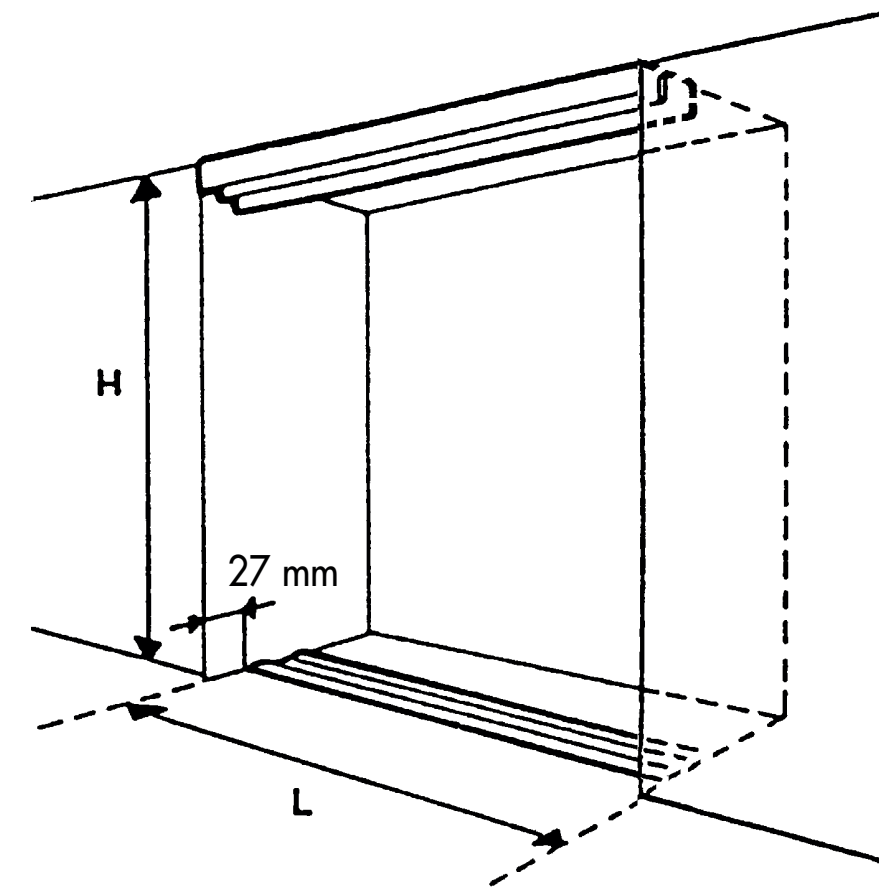
1

MONTERA DEN ÖVRE SKENAN GENOM ATT SKRUVA FAST DEN INTILL VÄGGKANTEN.



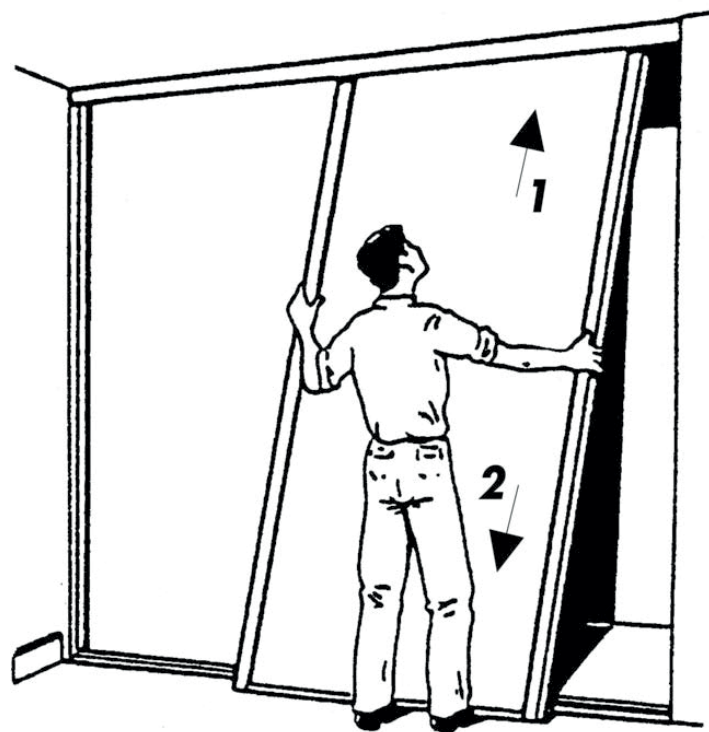
2

MONTERA DEN NEDRE SKENAN GENOM ATT SKRUVA FAST DEN 27 MM INNANFÖR.



3

FÖR IN DÖRRBLADEN SÅSOM VISAS PÅ RITNINGEN.



4

GENOM ATT REGLERA TRISSORNA GÅR DET ATT JUSTERA DÖRRARNA MOT SIDOVÄGGARNA. 10 MM SPEL

