

# PRODUKTDATABLAD

## SMART+ ORBIS ULTRA SLIM BACKLIGHT

### 235mm BLACK

Smart+ Orbis Ceiling | Smart dekorativ takbelysning med huvud- och bakgrundsljus, TW, RGB och dimbar



---

#### Användningsområden

- Inomhusapplikationer
- Kök, vardagsrum, barnrum och arbetsrum

---

#### Produktfördelar

- Snabb och enkel installation
- Huvudljus och bakgrundsljus
- Båda ljusen är oberoende
- TW och RGB

---

#### Produktegenskaper

- Styrbar via LEDVANCE SMART+ WiFi-app (med minst Android™ 4.4 eller iOS 10.0)
- Röststyrning via Google Assistant eller Amazon Alexa
- Dimbar
- Nätverksprotokoll: WiFi



## TEKNISKA DATA

## ELEKTRISKA DATA

Nominell watttal	19,00 W
Nominell märkspänning	220...240 V
Nätfrekvens	50...60 Hz
Märkström	70,000 mA
IP Inkopplingsström	15 A
Startström tid $T_{h50}$	300 $\mu$ s
Max antal armaturer per säkring B16 A	15
Max antal armaturer per säkring C16 A	24
Effektfaktor $\lambda$	> 0,90
Total övertonshalt	< 30 %
Skyddsklass	II

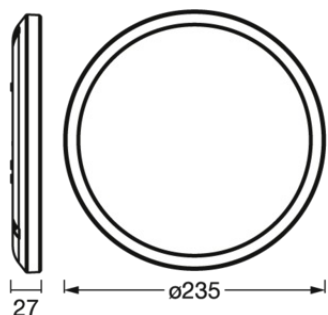
## Fotometriska data

Ljusflöde	1070 lm
Totalt ljusflöde av integrerade ljuskällor	1790 lm
Ljusutbyte	56 lm/W
Färgtemperatur	2700...6500 K
Ljutfärg (angiven)	Tunable White / RGB
Färgåtergivningsindex Ra	$\geq 80$
SDCM Standardavvikelse färgmatchning	$\leq 6$ sdc
Flimmervärde (Pst LM)	-
Stroboskopisk effekt (SVM)	-
Fotobiologisk säkerhetsgrupp enl EN62778	RG0
Fotobiologisk säkerhetsgrupp enl EN62471	RG0
Spridningsvinkel	110 °
UGR longitudinal	< 25

## MÅTT &amp; VIKT

Diameter	235,00 mm
Höjd	27,00 mm
produktvikt	460,00 g





### MATERIAL & FÄRGER

Produktfärg	Black
Färg på armaturhus	Black
Material i kroppen	Plastic
Glödtrådstest enligt IEC 60695-2-12	650 °C
Kvicksilverb mängd	0.0 mg

### APPLIKATION & MONTERING

Omgivningstemperaturområde	-20...+40 °C
Anslutningstyp	Plint, 2-polig
Skyddstyp	IP20
Ljusreglerbar	Yes
Type of dimming [GMS]	WiFi
Monteringstyp	Surface
Applikationsområde	IndoorIndoor
LED-modul, utbytbar	Not replaceable

### Livslängd

Livslängd L70/B50 @ 25 °C	50000 h
Antal tändcykler	15000

### CERTIFIKAT & STANDARDER

Standarder	CE / UKCA
Bollsäker	Nej

### YTTERLIGARE PRODUKTDATA

## Produkt anmärkning

Reset settings to default by switching the product on for three seconds and off for three seconds and repeating this five times.

## EQUIPMENT / ACCESSORIES

- Monteringsfäste ingår
- Monteringskruvar och pluggar ingår
- För styrning med app eller röststyrning behövs kompatibelt Smarta hem system
- Styrning via LEDVANCE SMART + WiFi-app, en smartphone eller surfplatta krävs

## NEDLADDNINGSBARA FILER

## NEDLADDNINGSBARA FILER



User instruction



Declarations of conformity



Installation guide

## LOGISTIKDATA

Produktkod	Förpackningsenhet (Styck/Enhet)	Dimensioner (längd x bredd x höjd)	Bruttovikt	Volym
4058075752788	Kapsel 1	52 mm x 241 mm x 263 mm	547.00 g	3.30 dm <sup>3</sup>
4058075752795	Transportförpackning 5	275 mm x 252 mm x 279 mm	3175.00 g	19.33 dm <sup>3</sup>

Produktkoden gäller minsta tillåtna beställningskvantitet. En transportförpackning kan innehålla en eller flera produkter. Vid orderläggning, vänligen ange en eller flera transportförpackningar.

## FRISKRIVNINGSKLAUSUL

Kan ändras utan föregående notifiering. Felaktigheter och försummelse undantagna. Se alltid till att använda den senaste utgåvan.