



Robert Bosch Power Tools GmbH
70538 Stuttgart
GERMANY

www.bosch-pt.com

1 609 92A 43U (2017.09) PS / 115

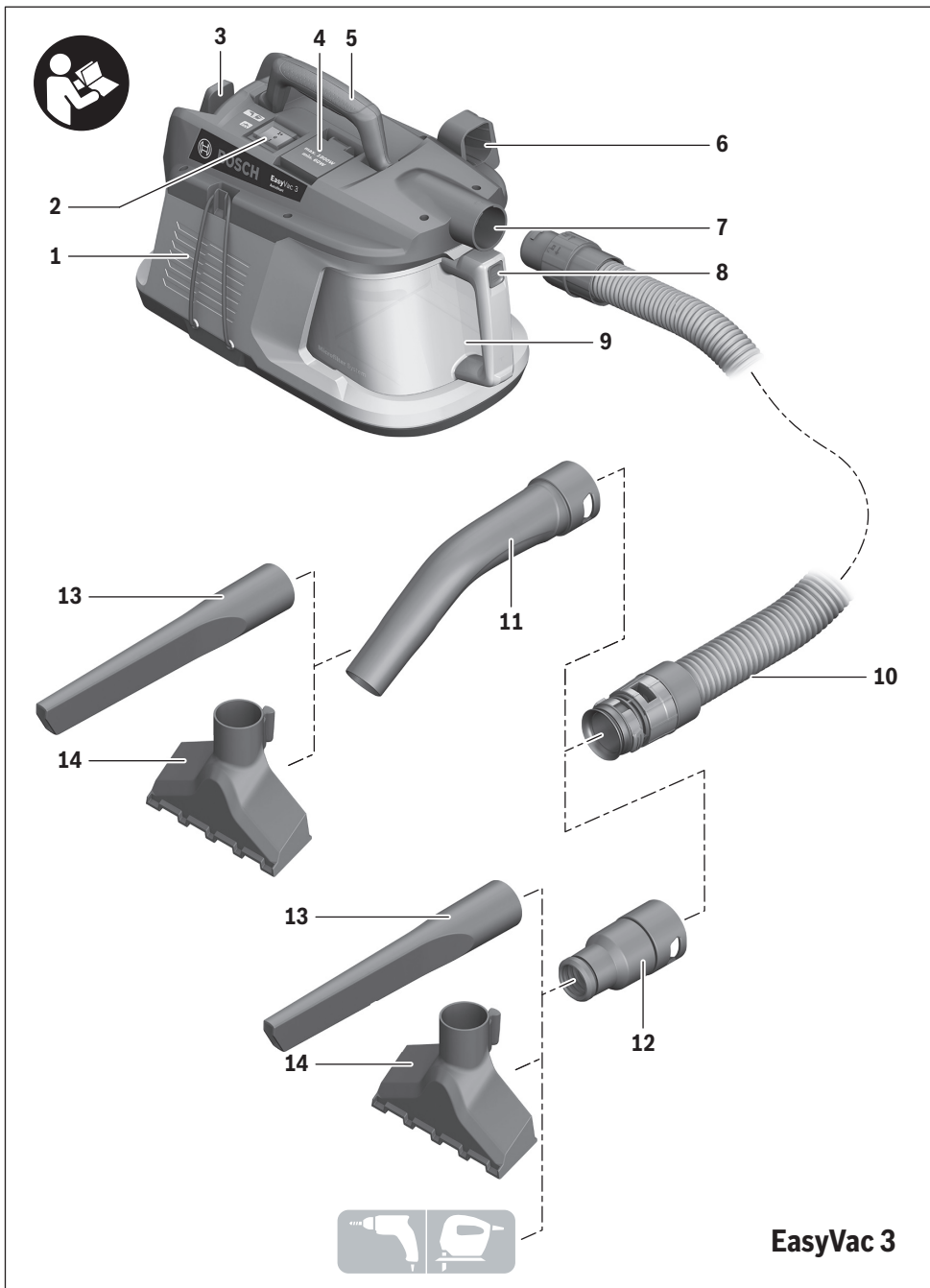


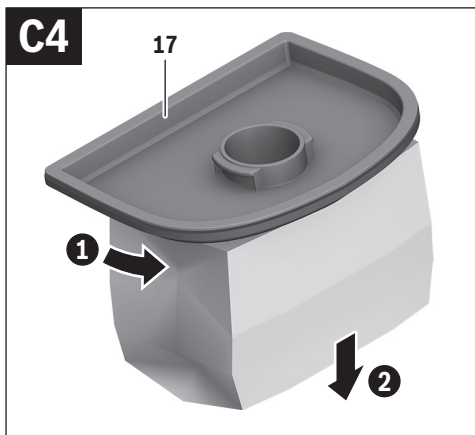
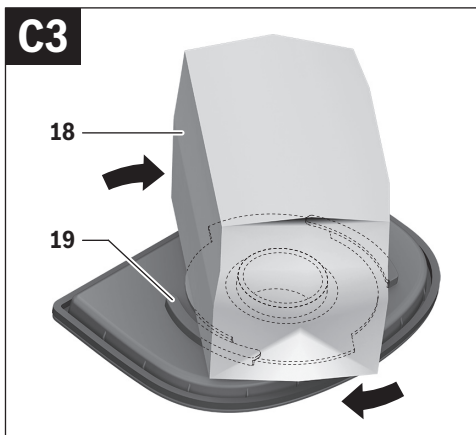
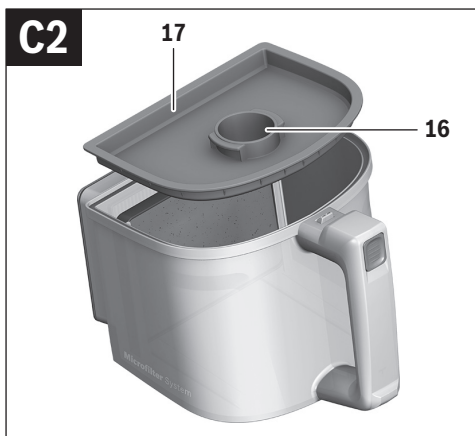
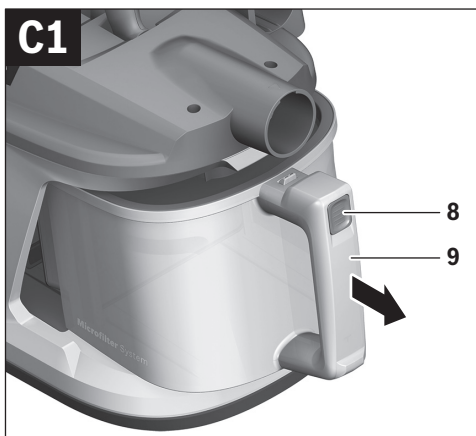
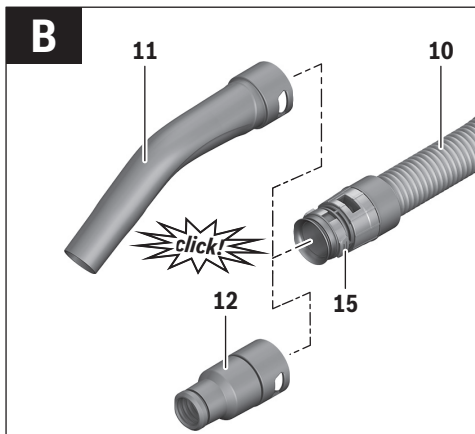
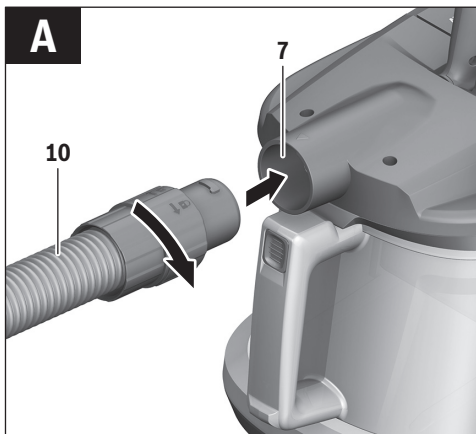
1 609 92A 43U

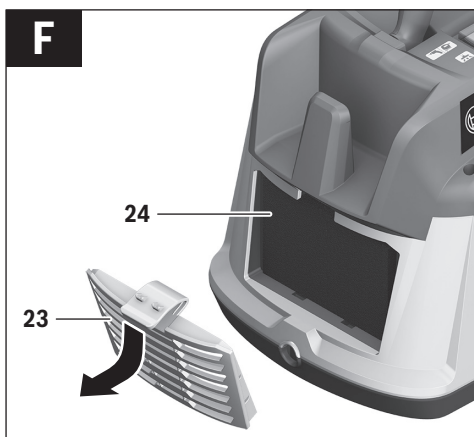
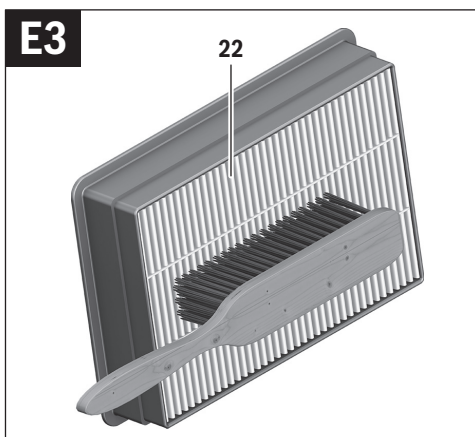
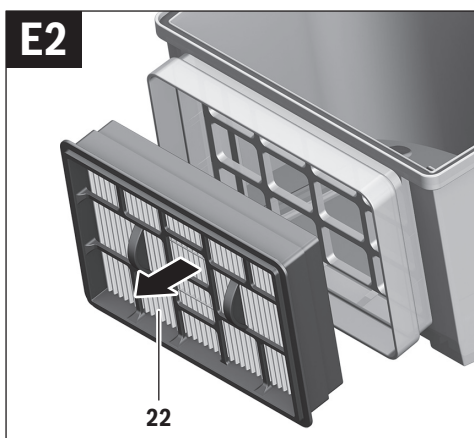
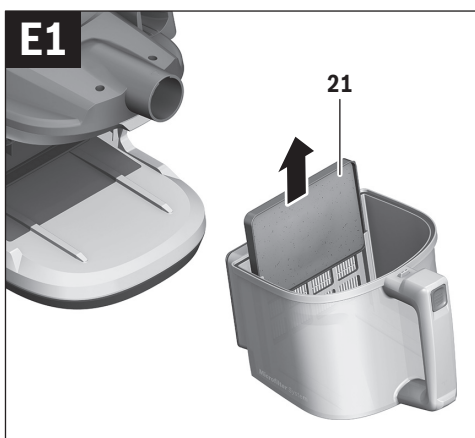
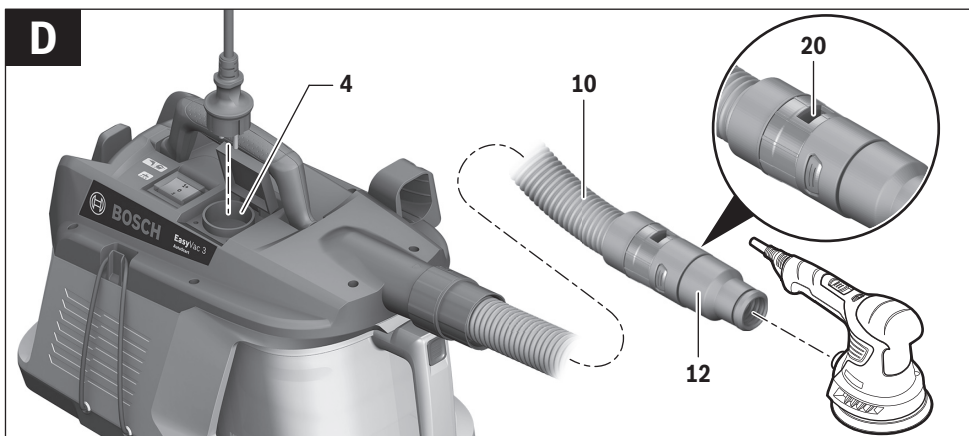
EasyVac 3

 **BOSCH**

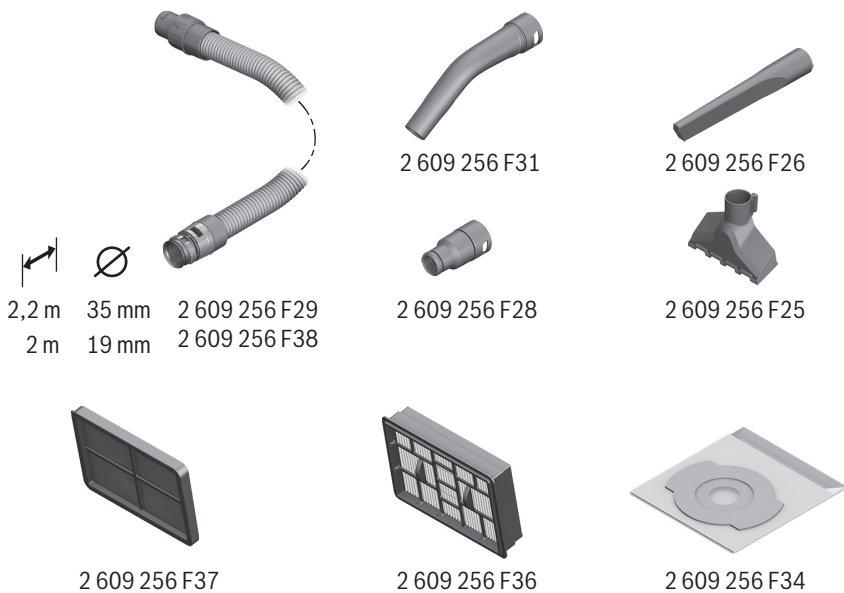
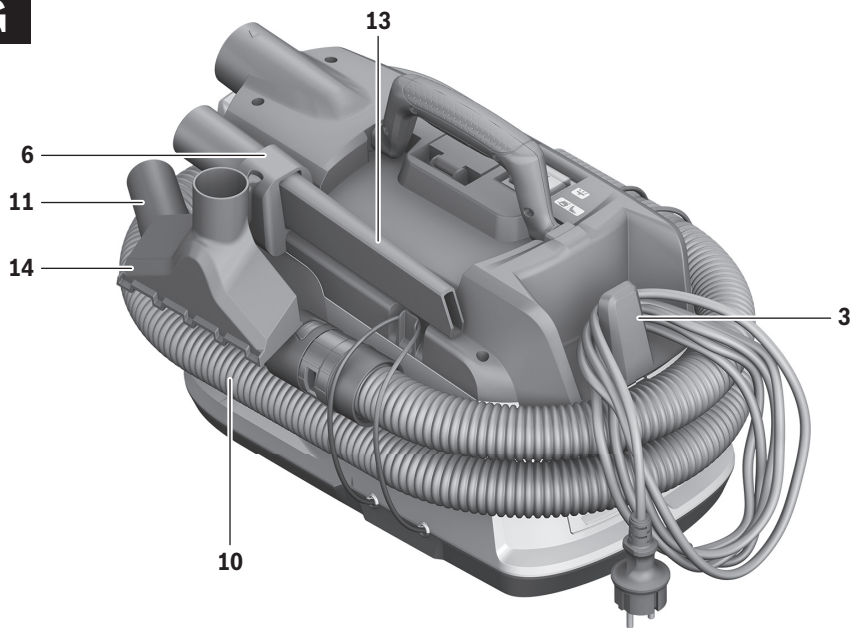








G



Svenska

Säkerhetsanvisningar



Läs noga igenom alla säkerhetsanvisningar och instruktioner. Fel som uppstår till följd av att säkerhetsanvisningarna och instruktionerna inte följts kan orsaka elstöt, brand och/eller allvarliga personskador.

Ta väl vara på säkerhetsanvisningarna.

► **Dammsugaren är inte avsedd för användning av barn eller personer med begränsad fysisk, sensorisk eller mental förmåga eller med bristande kunskap och erfarenhet.** I annat fall föreligger fara för felanvändning och skador.

► **Observera barn i närheten.** På så sätt säkerställs att barn inte leker med dammsugaren.

⚠ VARNING Sug inte upp hälsovådliga ämnen som t. ex. bok- eller ekträmjöl, stendamm, asbest. Dessa ämnen är canceralstrande.

Kontrollera gällande nationella reglerna/förordningarna för hantering av hälsovådliga ämnen.

⚠ VARNING Använd dammsugaren endast om du är förtrogen med alla funktioner och kan utföra dem fullständigt eller om du har fått motsvarande anvisningar. En omsorgsfull instruktion reducerar riskerna för felhantering och kroppsskada.

⚠ VARNING Dammsugaren är endast lämpligt för uppsugning av torrt material. Inträngande fukt ökar risken för elstöt.

⚠ VARNING Använd stickuttaget endast för de ändamål som godkänts i bruksanvisningen.

⚠ OBS Dammsugaren får endast användas och förvaras inomhus. Tränger regn eller väta in i dammsugartoppen ökar risken för elstöt.

► Om dammsugaren måste användas i fuktig omgivning bör en jordfelsbrytare anslutas. Jordfelsbrytaren reducerar risken för en elstöt.

► Anslut dammsugaren till ett på föreskrivet sätt jordat strömnät. Nätuttaget och förlängningssladden måste vara försedda med en funktionsduglig skyddsledare.

► Kontrollera före varje användning dammsugaren, nätsladden och stickproppen. En skadad dammsugare får inte längre användas. Du får själv aldrig öppna dammsugaren; låt en kvalificerad fackman reparera den med originalreservdelar. Skadade dammsugare, ledningar eller stickproppar ökar risken för elstöt.

► Dra stickproppen ur nätuttaget innan dammsugaren underhålls eller rengörs, inställningar utförs, tillbehör delar byts ut eller dammsugaren läggs bort. Denna skyddsåtgärd förhindrar oavsiktlig inkoppling av dammsugaren.

► Se till att arbetsplatsen är väl ventilerad.

► Låt endast kvalificerad fackpersonal reparera dammsugaren med originalreservdelar. Detta garanterar att dammsugarens säkerhet upprätthålls.

► Kontrollera före igångsättningen att sugslangen är i felfritt skick. Låt sugslangen vara ansluten till dammsugaren för att undvika oavsiktligt damm. I annat fall kan dammet följa med vid inandning.

► Vattenstrålen får vid rengöring inte riktas direkt mot dammsugaren. Tränger vatten in i dammsugartoppen ökar risken för elstöt.

Symboler

Symbolerna nedan kan vara viktiga för dammsugarens användning. Lägg symbolerna och deras betydelse på minnet. Korrekt tolkning av symbolerna bidrar till en bättre och säkrare användning av dammsugaren.

Symboler och deras betydelse



1+

Start-/stoppautomatik

Uppsugning av damm som bildas av elverktyg
Dammsugaren kopplar automatiskt till och fördröjt från

0

Urkoppling



1

Dammsugning

Uppsugning av lagrat damm

max. 2000W
min. 100W

Uppgifter om elverktygets tillåtna anslutningseffekt (landsspecifikt)

Produkt- och kapacitetsbeskrivning

Ändamålsenlig användning

Sugen är avsedd för att suga upp och suga bort ej hälsovådliga, torra ämnen och är speciellt lämplig för att suga bort damm och spån på elverktyg.

Sugen är endast avsedd för privat bruk och inte för yrkesmässig användning.

Använd dammsugaren endast om du känner alla funktioner helt och kan utföra dem fullständigt eller om du har fått motsvarande anvisningar.

Illustrerade komponenter

Avbildade komponenternas numrering hänvisar till illustration av dammsugaren på grafiksidan.

- 1 Sugslangsfäste
- 2 Funktionsomkopplare

- 3 Kabelfäste
- 4 Stickuttag för elverktyg
- 5 Bärhandtag
- 6 Hållare för fogmunstycke/golvmunstycke
- 7 Slangfäste
- 8 Upplåsningsknapp för dammbehållare
- 9 Dammbehållare
- 10 Sugslang
- 11 Böjt munstycke*
- 12 Utsugningsadapter
- 13 Fogmunstycke
- 14 Golvmunstycke
- 15 Tryckknapp
- 16 Anslutningsfläns
- 17 Lock för dammbehållaren
- 18 Damppåse
- 19 Damppåsehållare
- 20 Falskluftöppning
- 21 Textilfilter
- 22 Plant veckfilter
- 23 Frånluftslock
- 24 Permanentfilter

*I bruksanvisningen avbildad och beskrivet tillbehör ingår inte i standardleveransen. I vårt tillbehörsprogram beskrivs allt tillbehör som finns.

Tekniska data

Torrsg		EasyVac 3
Produktnummer		0 603 3D1 0..
Märkspänning	V	220–240
Upptagen märkeffekt	W	700
Frekvens	Hz	50/60
Behållarvolym (brutto)	l	2,1
max. undertryck (turbin)	mbar	240
max. genomflödesmängd (turbin)	l/s	35
Vikt enligt EPTA-Procedure 01:2014	kg	4,3
Skyddsklass		Ⓜ/I

Uppgifterna gäller för märkspänningar [U] 230 V. Vid låg spänning och utföranden i vissa länder kan uppgifterna variera.

Start-/stoppautomatik*			
	Märkspänning	max. effekt	min. effekt
EU/AUS	220–240 V	2000 W	100 W
UK	220–240 V	1800 W	100 W

*Uppgifter om elverktygets tillåtna anslutningseffekt (landsspecifikt)

Montage

- **Dra stickproppen ur nätuttaget innan arbeten utförs på dammsugaren.**

Montering av sugslang (se bild A)

- Anslut sugslangen **10** till slangupptagningen **7** och vrid den medurs ända till anslaget.

Montering av tillbehör

Dammsugarslangen **10** är utrustad med ett klämsystem med vilket dammsugartillbehöret (utsugsadaptern **12**, det böjda munstycket **11**) kan anslutas.

Montera utsugsadaptern eller det böjda munstycket (se bild B)

- Sätt utsugsadaptern **12** eller det böjda munstycket **11** på utsugsslangen **10**, tills de båda knapparna **15** på utsugsslangens klickar fast hörbart.
- För demontering tryck in tryckknapparna **15** och dra komponenterna isär.

Montera utsugsmunstycken

- Sätt därefter önskat tillbehör (golvmunstycke, fogmunstycke etc.) på det böjda munstycket **11** eller på utsugsadaptern **12**.

Byte och insättning av damppåse (se bilderna C1 – C4)

För uppsugning av fint damm, som uppstår vid arbete med slipar, borrar, maskiner eller fina sågblad, ska en damppåse (tillbehör) användas. Därigenom underlättas avfallshanteringen av stoffet.

Spån som uppstår vid arbeten vid större sågar, eller grövre smuts, kan du suga upp utan att använda en damppåse. I detta fall ska textilfiltret **21** rengöras regelbundet (se "Rengör filterrenheten", sidan 39).

Byte och insättning av damppåse (tillbehör)

- Tryck på upplåsningsknappen **8** och dra dammbehållaren **9** ut dammsugaren.
- Ta tag i locket **17** på anslutningsflänsen **16** och ta av locket från dammbehållaren.
- Vrid locket **17**.
- Sätt damppåsen **18** över anslutningsflänsen **16** på dammsugaren och vrid kartongflikarna under damppåsehållaren **19**.
- Tryck fast locket **17** på dammbehållaren **9** och skjut därefter in dammbehållaren i dammsugaren igen tills den klickar fast hörbart.
- För att ta bort en full damppåse **18**, vrid den neråt – **utan att vrida locket 17** – från anslutningsflänsen **16**.

Drift

- ▶ **Dra stickproppen ur nätuttaget innan arbeten utförs på dammsugaren.**


Driftstart

- ▶ **Beakta nätspänningen! Kontrollera att strömkällans spänning överensstämmer med uppgifterna på dammsugarens typskylt. Elverktyg märkta med 230 V kan även anslutas till 220 V.**
- ▶ **Använd endast ett oskadat filter (inga revor, små hål etc.). Byt ut skadade filter omedelbart.**

För att spara energi, koppla på dammsugaren endast när du vill använda den.

För att kunna garantera en optimal sugeffekt måste sugslangen **10** alltid rullas av fullständigt från dammsugarens övre del.

Uppsugning av lagrat damm

- För att **starta** sugen sätter du driftsätts-väljarbrytaren **2** på symbolen "Suga".  **1**
- För att **stänga av** sugen sätter du driftsätts-väljarbrytaren **2** på symbolen "Stänga av". **0**


Uppsugning av damm som bildas av elverktyg (se bild D)

Dammsugaren är försedd med ett inbyggt jordat apparatuttag **4**. Ett externt elverktyg kan anslutas till apparatuttaget.

Beakta det anslutna elverktygets högsta tillåtna anslutnings-effekt.

- Montera utsugsadaptorn **12** (se "Montera utsugsadaptorn eller det böjda munstycket", sidan 38).
- Sätt in utsugsadaptorn **12** i elverktygets utsugsanslutning.

Anvisning: Vid arbete med elverktyg vars lufttillförsel är för låg i utsugsslangen (t.ex. sticksågar, slipmaskiner osv.), måste falskluftöppningen **20** på utsugsslangen **10** öppnas. Därigenom förbättras utsugets och elverktygets totala effekt. För att göra detta vrids ringen ovanför falskluftöppningen **20**, tills en maximal öppning uppstår.

- För att **ta sugens start/stopp-automatik i drift** sätts driftsätts-väljarbrytaren **2** på symbolen "Start-/Stopp-automatik".  **1+**
- Koppla för **igångsättning** av dammsugaren på elverktyget som är anslutet till stickuttaget **4**. Sugaren startar automatiskt.
- Koppla från elverktyget för att avsluta **dammsugningen**. Start-/stoppautomatikens eftergångsfunktion fortsätter att gå 6 sekunder för att suga ut resterande damm ur sugslangen.
- För att **stänga av** sugen sätter du driftsätts-väljarbrytaren **2** på symbolen "Stänga av". **0**

Underhåll och service

Underhåll och rengöring

- ▶ **Dra stickproppen ur nätuttaget innan arbeten utförs på dammsugaren.**
- ▶ **Håll dammsugaren och dess ventilationsöppningar rena för bra och säkert arbete.**

Om nätsladden för bibehållande av verktygets säkerhet måste bytas ut, ska byte ske hos Bosch eller en auktoriserad serviceverkstad för Bosch-elverktyg.

Rengör filterenheten (se bilderna E1 – E3)

- Tryck på upplåsningsknappen **8** och dra dammbehållaren **9** ut dammsugaren.
- Ta ut textiltfiltret **21** tillsammans med filterkorgen och borsta av textiltfiltret med en mjuk borste.
- Ta tag i planfiltret **22** på lamellerna och ta ut det tillsammans med filterkorgen. Borsta av planfiltret med en mjuk borste eller spola det under rinnande vatten och låt det torka ordentligt.
- Sätt in det rengjorda filtret igen och se till att det sitter säkert och korrekt.

Rengöra dammbehållaren

- Torka av dammbehållaren **9** då och då med vanligt rengöringsmedel utan slipmedel och låt det torka ordentligt.

Rengör permanentfiltret (se bild F)

- Rengör permanentfiltret **24** då och då för att uppnå optimal effekt hos dammsugaren.
- Öppna frånluftslöcket **23** och ta ut permanentfiltret **24**.
 - Spola av permanentfiltret **24** under rinnande vatten och låt det torka ordentligt.
 - Sätt in det rengjorda filtret igen och se till att det sitter säkert och korrekt. Stäng frånluftslöcket igen.

Störning

Kontrollera vid nedsatt sugeffekt:

- Är slangsystemet tilltäppt?
- Är filtret igensatt av damm?
- Är dammbehållaren **9** full?
- Är dammpåsen **18** full?

Vid överhettning stängs dammsugaren av. Utför följande:

- Låt dammsugaren svalna i 60 min.
- Dra ut kontakten från uttaget och sätt in den på nytt.
- Se till att behållaren **9** och dammpåsen **18** är tomma och att sugslangen **10**, filtret **21/22** och permanentfiltret **24** inte är igensatta.

Regelbunden tömning garanterar optimal sugeffekt.

Om sugeffekten inte uppnås efter dessa åtgärder, ska dammsugaren skickas till kundservicen.

Förvaring (se bild G)

- Öppna de elastiska banden på utsugsslangens hållare **1** och lägg utsugsslangen **10** runt dammsugaren. Sätt in de elastiska banden igen.
- Sätt in tillbehören i avsedd hållare **6** på dammsugaren.
- Linda upp nätsladden kring kabelhållaren **3**.
- Dammsugaren får endast bäras i handtaget **5**.

Kundtjänst och användarrådgivning

Kundservicen ger svar på frågor beträffande reparation och underhåll av produkter och reservdelar. Sprängskisser och information om reservdelar hittar du på:

www.bosch-pt.com

Bosch användarrådgivningsteamet hjälper gärna vid frågor som gäller våra produkter och tillbehör.

Ange alltid vid förfrågningar och reservdelsbeställningar det 10-siffriga produktnumret som finns på produktens typskylt.

Svenska

Bosch Service Center

Telegrafvej 3

2750 Ballerup

Danmark

Tel.: (08) 7501820 (inom Sverige)

Fax: (011) 187691

Avfallshantering

Dammsugaren, tillbehör och förpackning ska omhändertas på miljövänligt sätt för återvinning.



Släng inte dammsugaren i hushållsavfall!

Endast för EU-länder:

Enligt EU-direktivet 2012/19/EU om avfall som utgörs av eller innehåller elektrisk och elektronisk utrustning och dess tillämnning i nationell lag ska förbrukade dammsugare sorteras och återvinnas separat.

Ändringar förbehålles.