





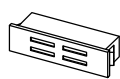


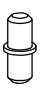





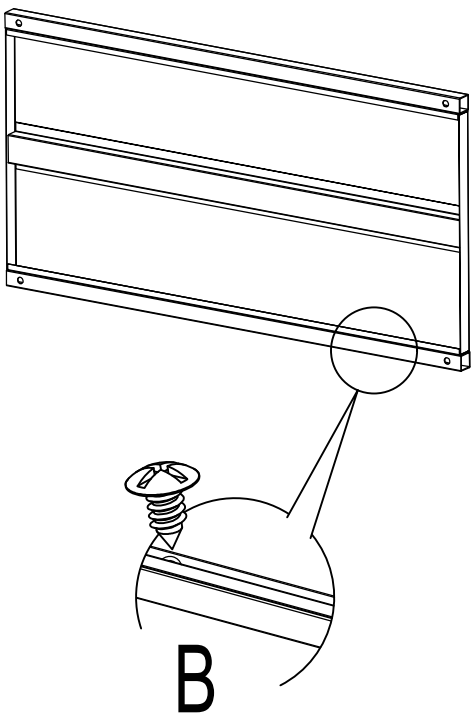
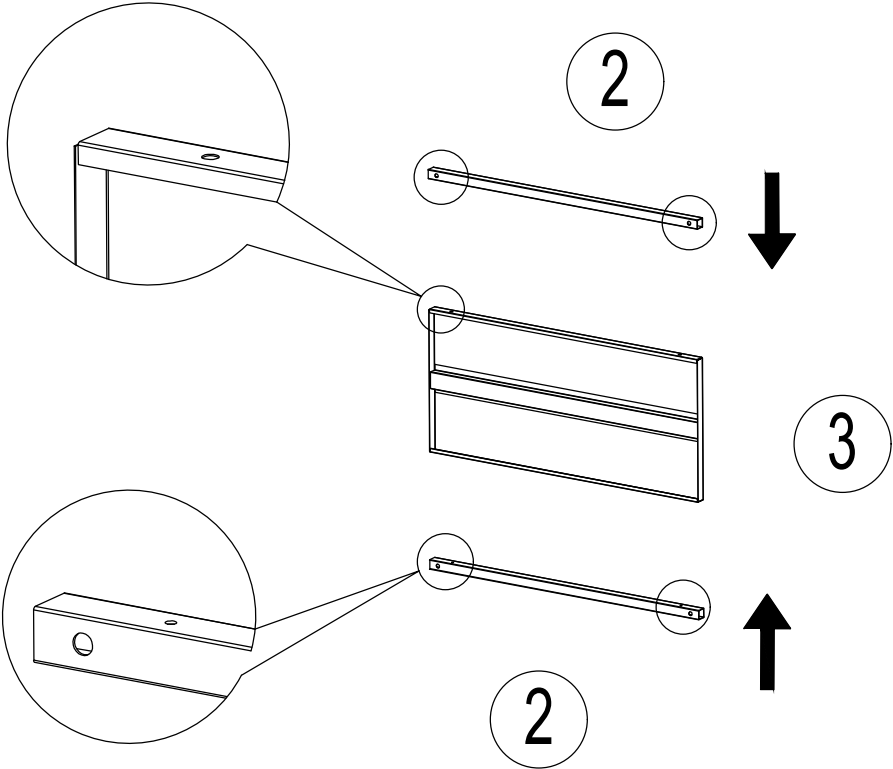



<p>A×8</p>  <p>M6×10mm</p>	<p>B×35</p>  <p>5×12mm</p>	<p>C×2</p>  <p>M5×8mm</p>	<p>D×2</p>  <p>M5</p>	<p>E×2</p>  <p>4×40mm</p>
<p>F×8</p> 	<p>G×4</p>  <p>39×13.5×10.5mm</p>	<p>H×2</p>  <p>50×20×34mm</p>	<p>I×4</p>  <p>4×8mm</p>	<p>J×2</p>  <p>Φ4.8×22mm</p>
<p>K×2</p> 	<p>L×1</p>  <p>4mm</p>	 <p>not included</p>		

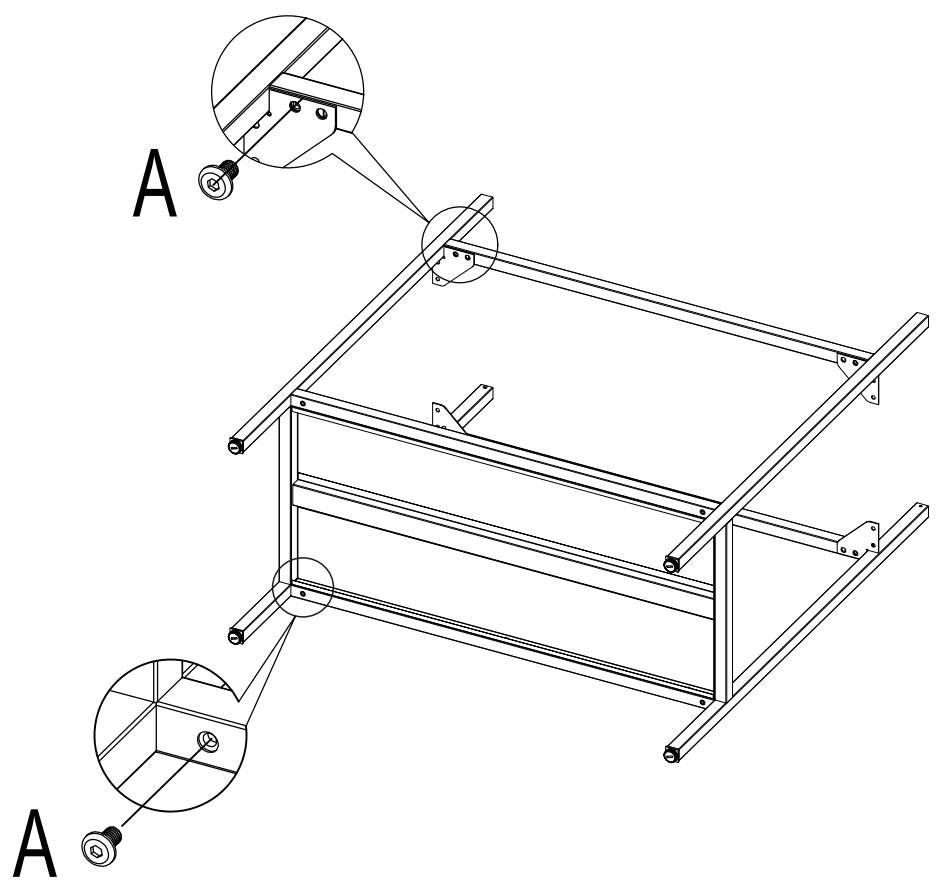
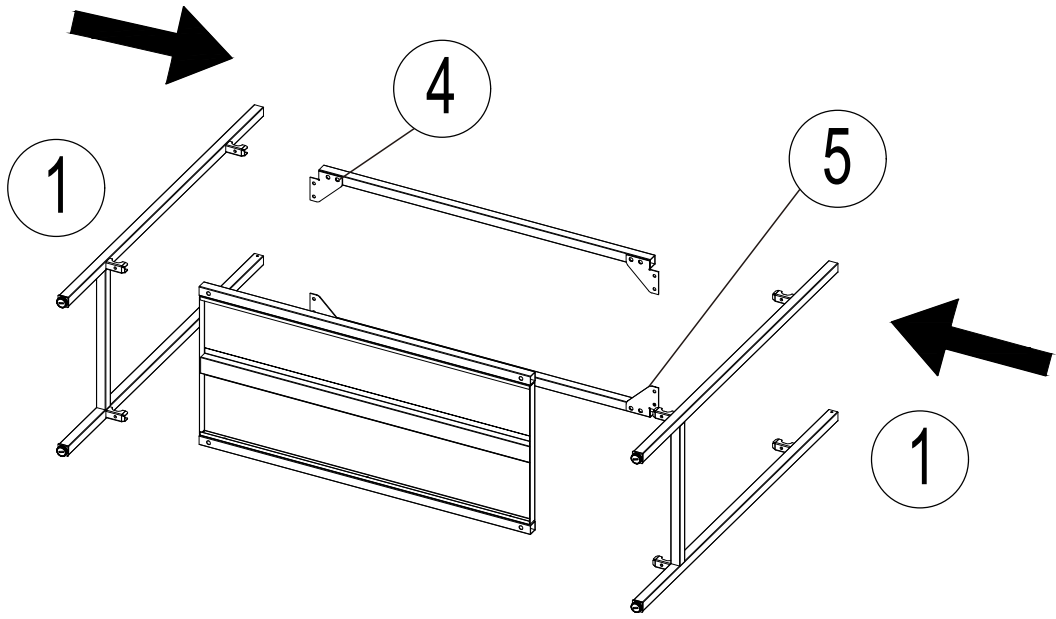
1

<p>Bx6  5x12mm</p>	
---	---



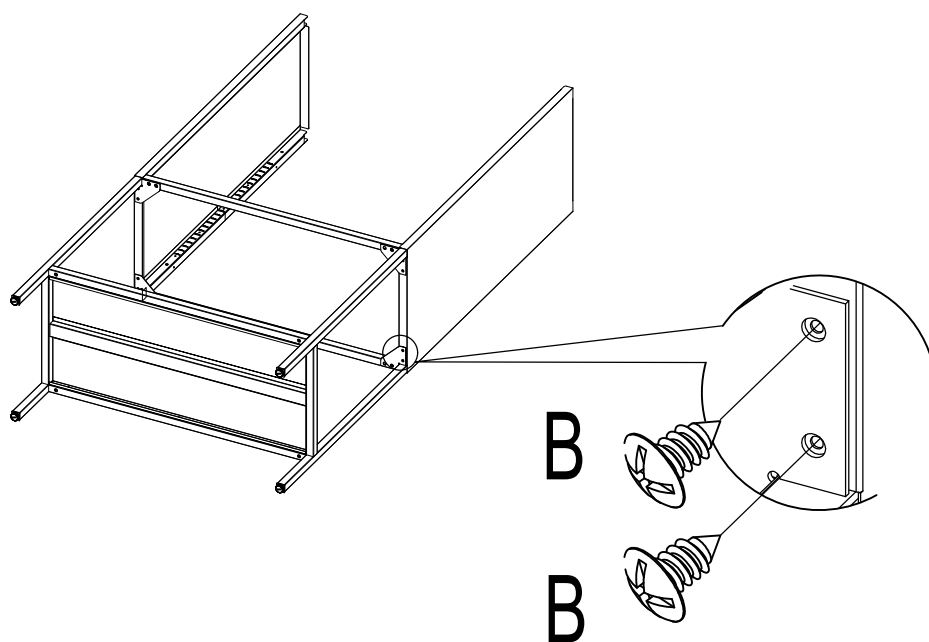
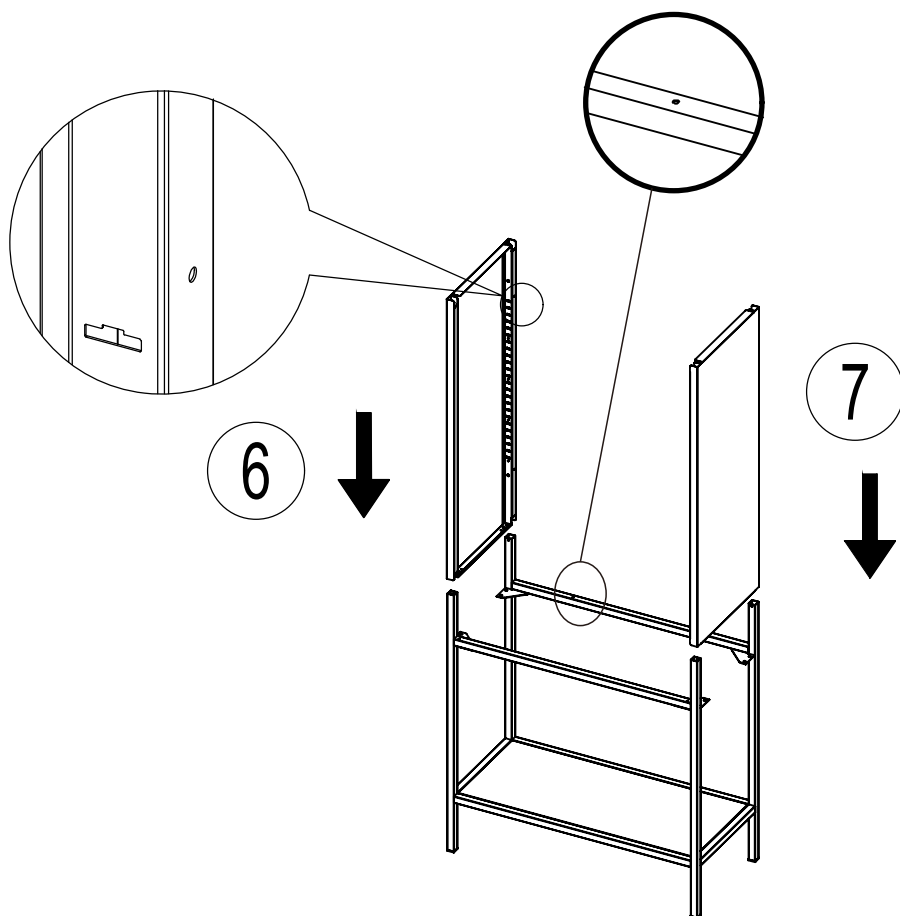
2

<p>Ax8  M6x10mm</p>	<p>Lx1  4mm</p>	
--	--	--


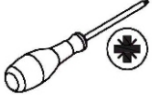


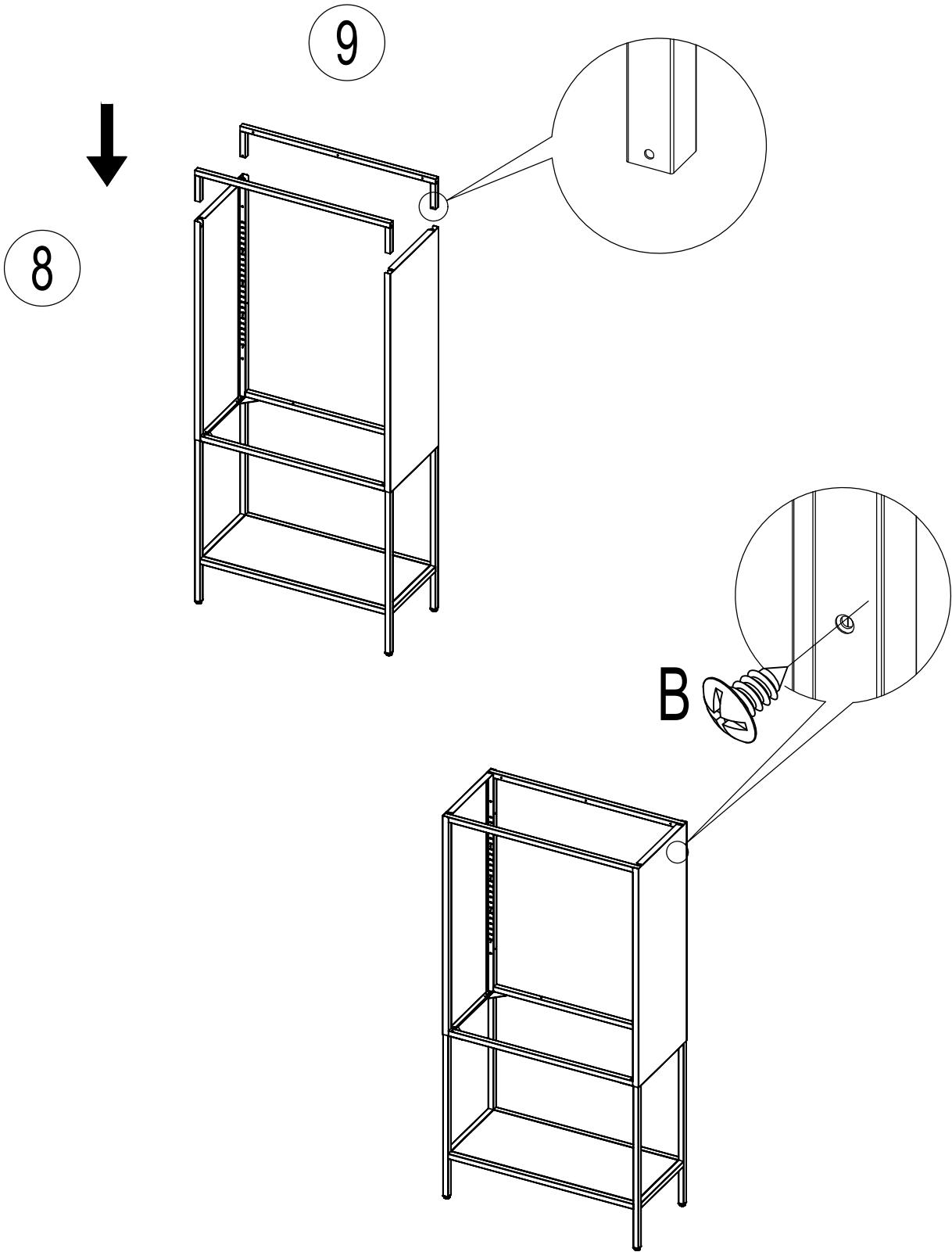
3

<p>Bx8</p>  <p>5x12mm</p>	
--	---




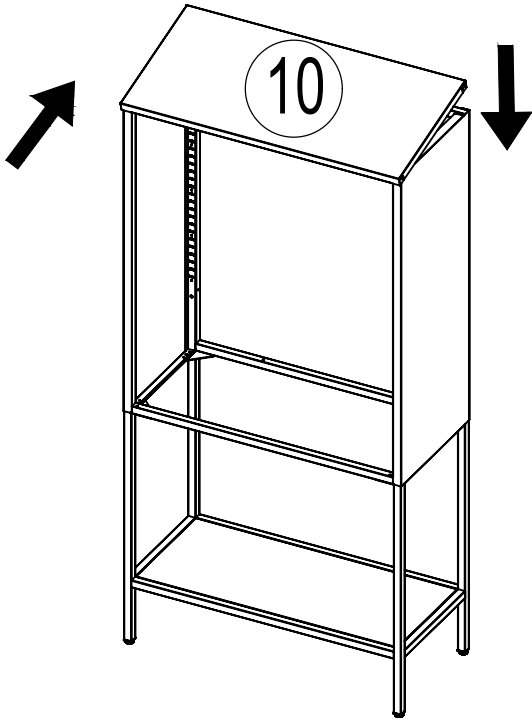
4

<p>Bx4  5x12mm</p>	
---	---

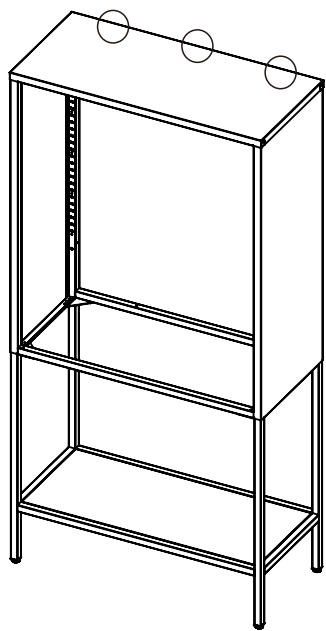
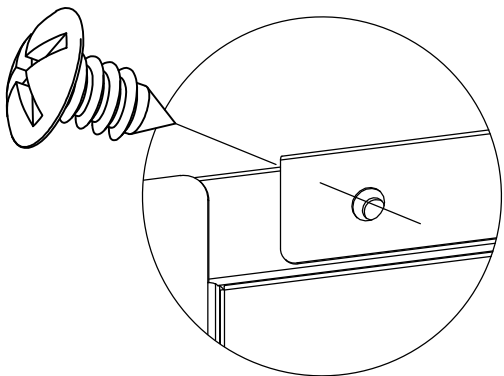


5



<p>Bx3</p>  <p>5x12mm</p>	
--	--

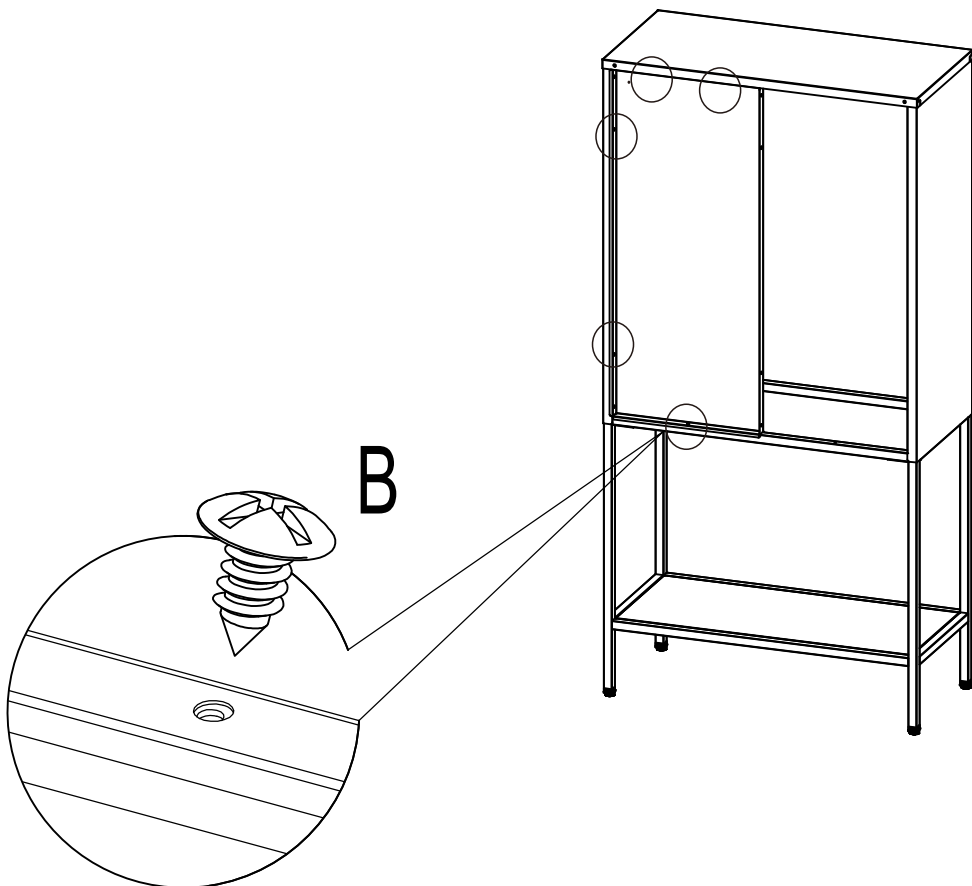
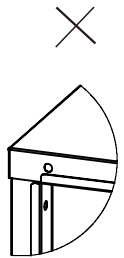
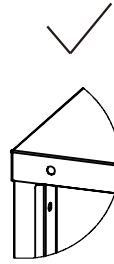
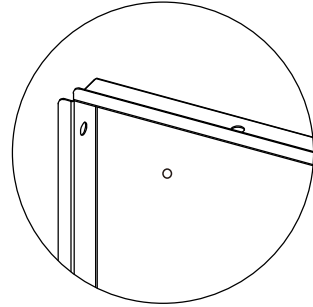
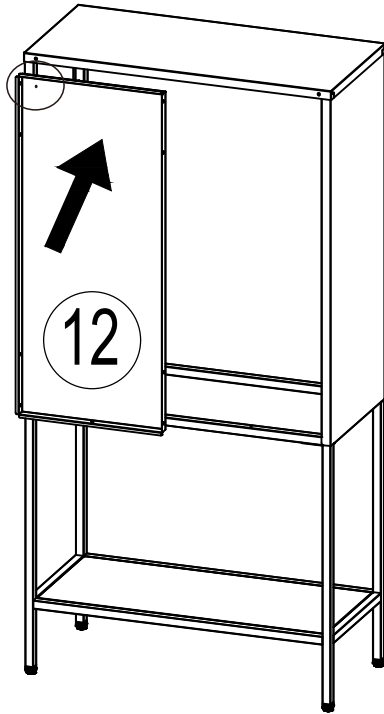


B


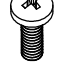




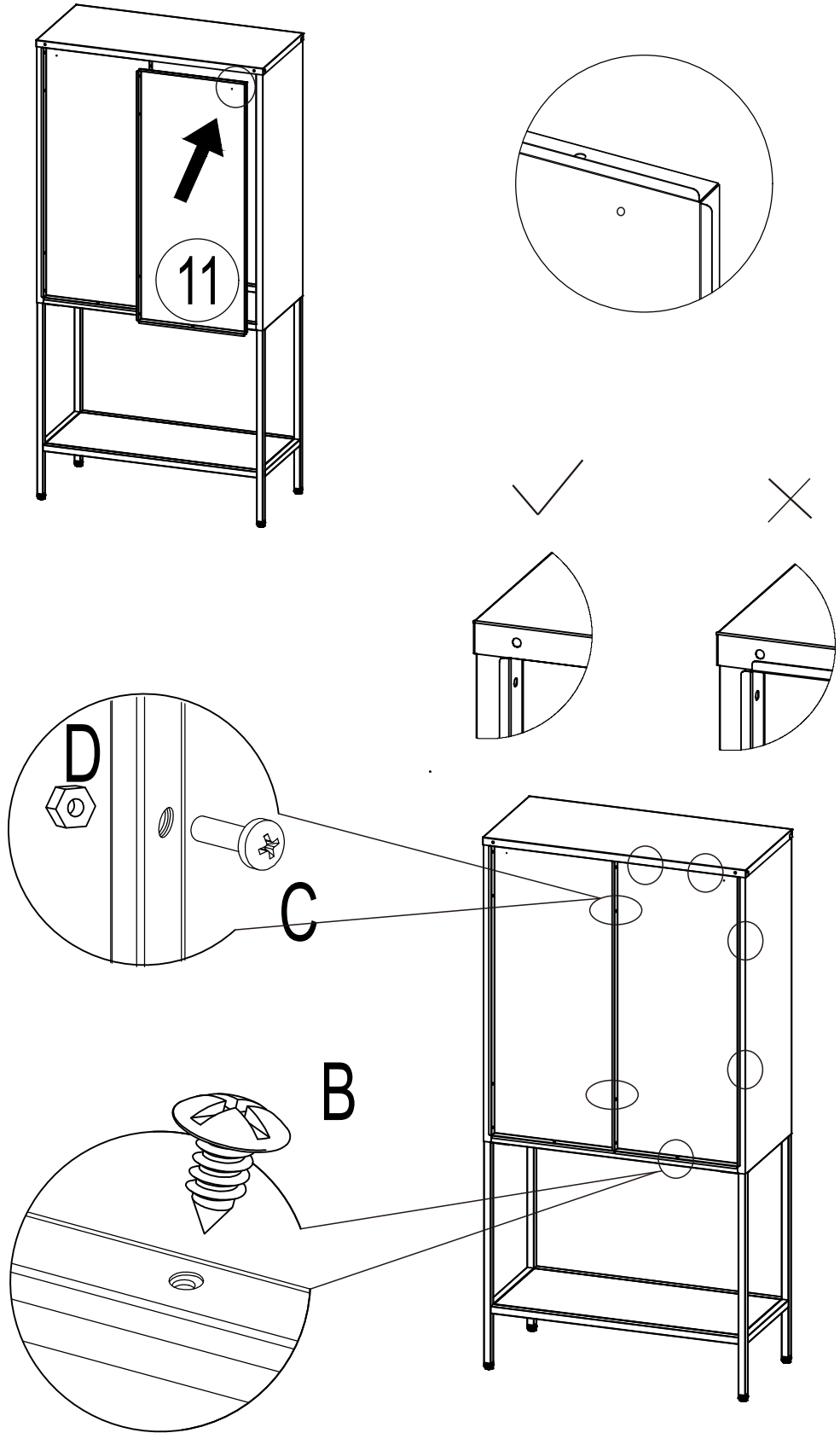
6

<p>Bx5  5x12mm</p>	
---	---


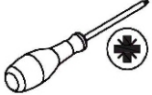


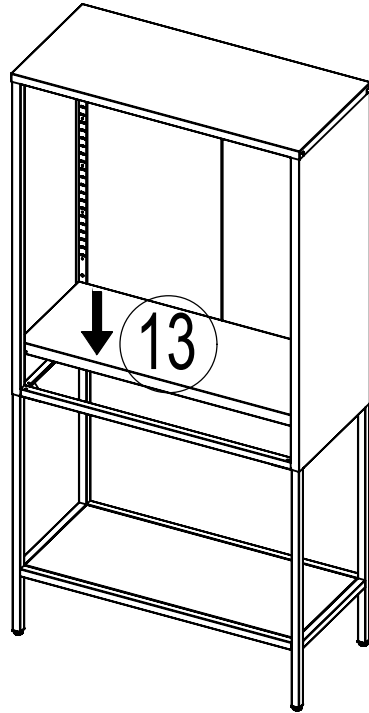
7

<p>B×5</p>  <p>5×12mm</p>	<p>C×2</p>  <p>M5×8mm</p>	<p>D×2</p>  <p>M5</p>	
--	--	--	---

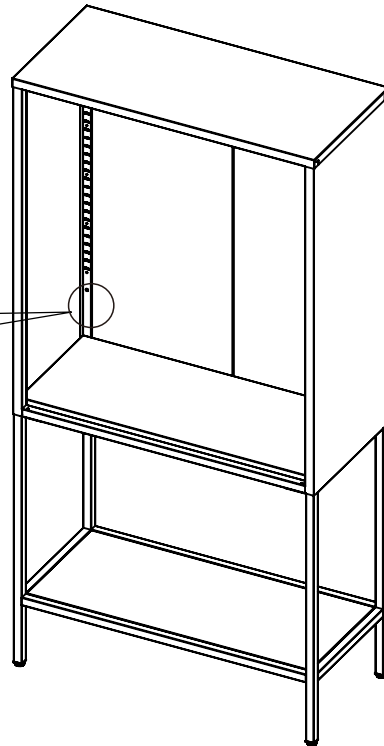
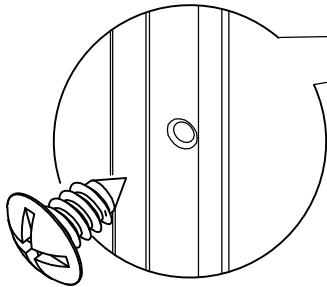


8

<p>Bx4</p>  <p>5x12mm</p>	
--	---

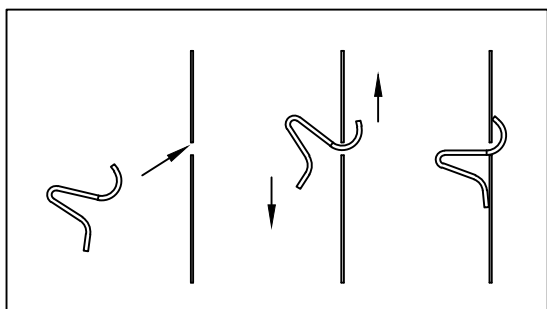


B

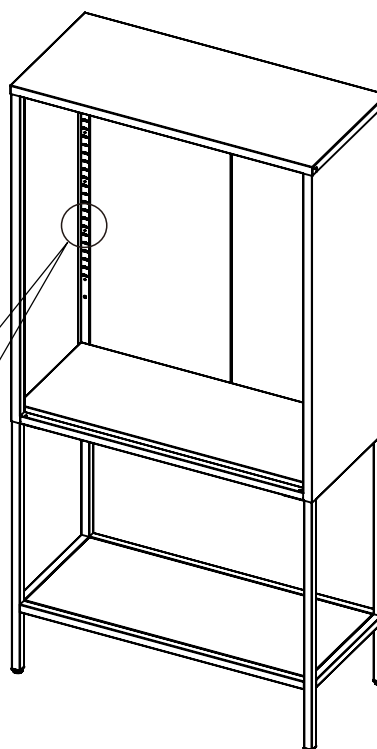
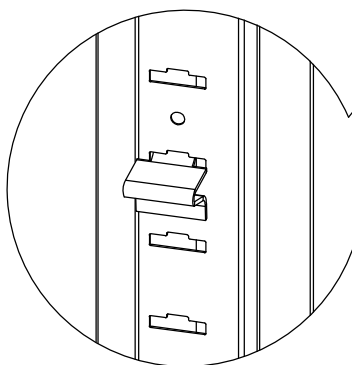


9

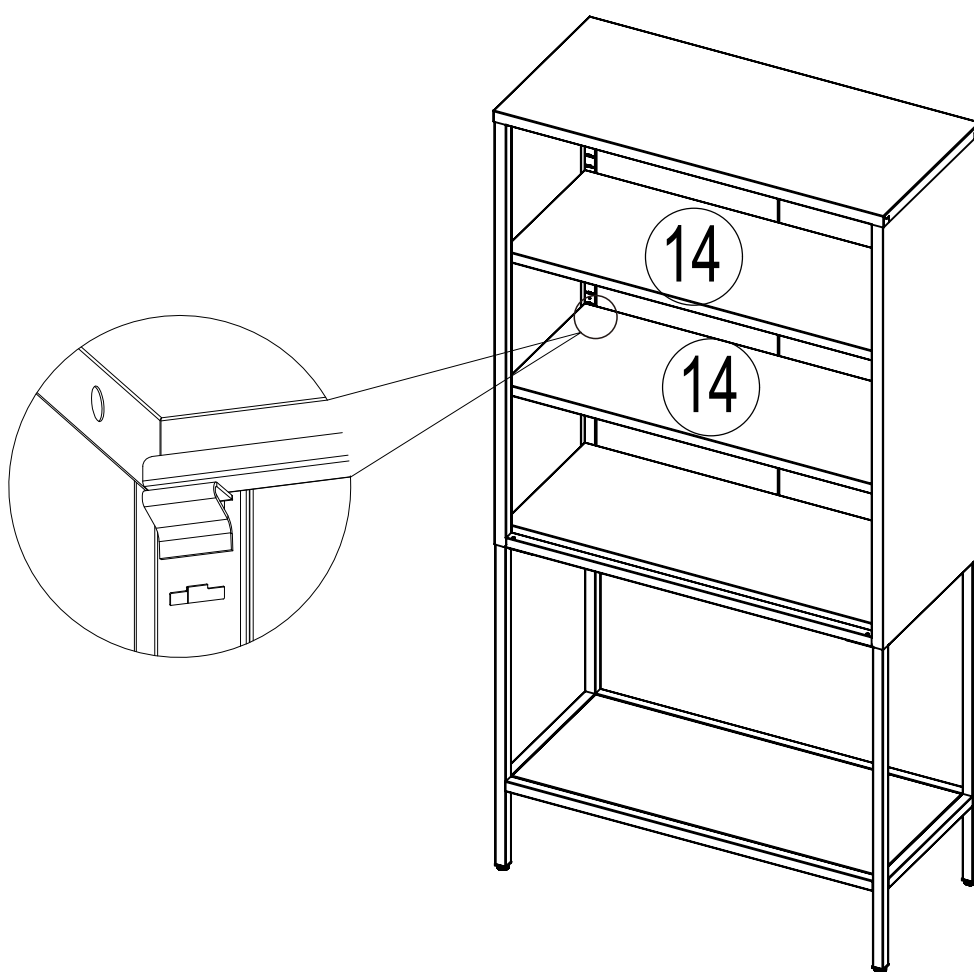
<p>Fx8</p> 	
--	--



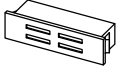
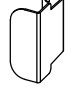


F

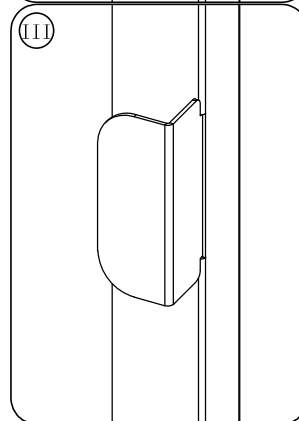
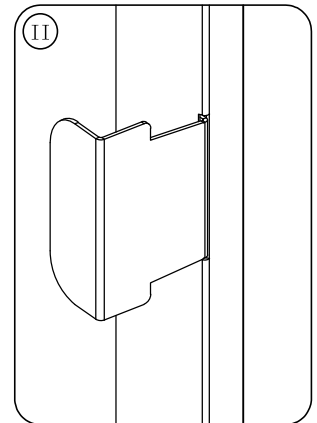
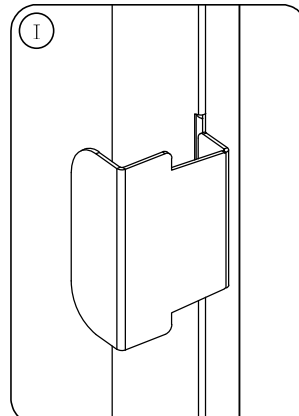
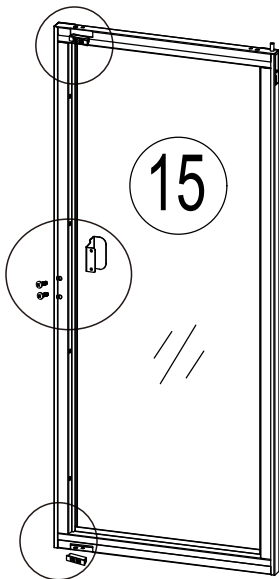
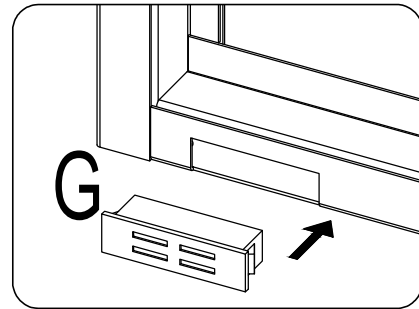
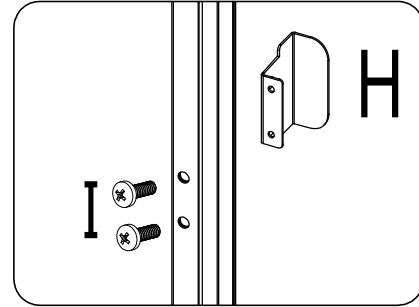
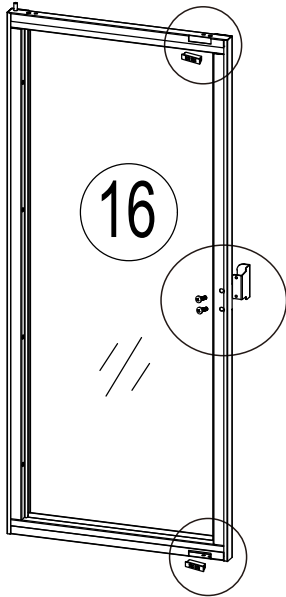


10



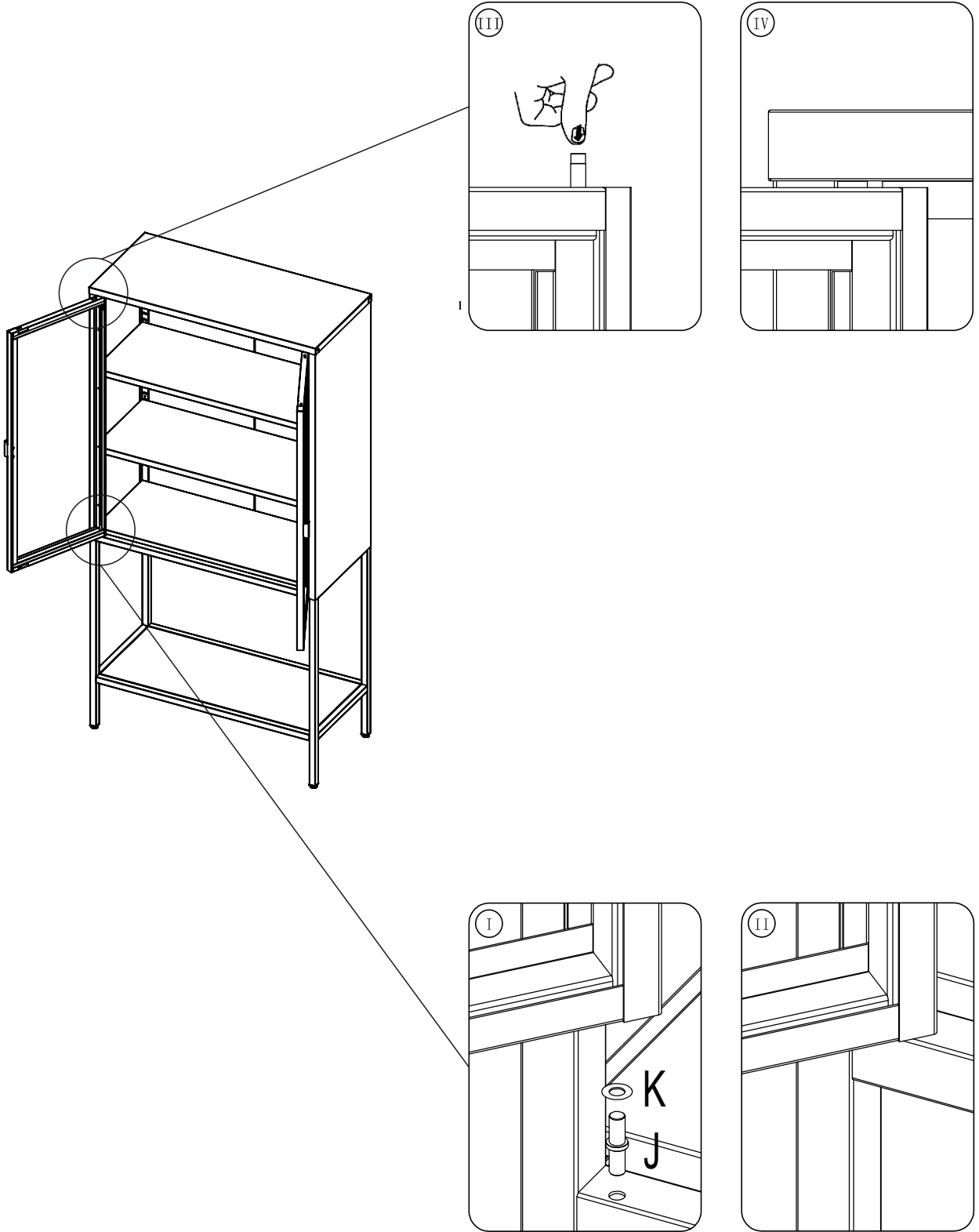
11

<p>Gx4</p>  <p>39x13.5x10.5mm</p>	<p>Hx2</p>  <p>50x20x34mm</p>	<p>Ix4</p>  <p>4x8mm</p>	
---	---	--	---



12

<p>J×2</p>  <p>Φ4.8×22mm</p>	<p>K×2</p>  <p>Φ5.5mm</p>	
---	--	--

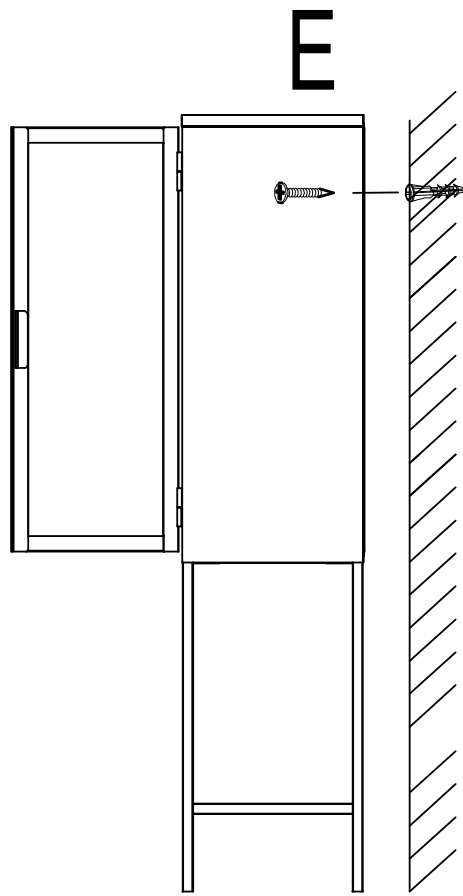
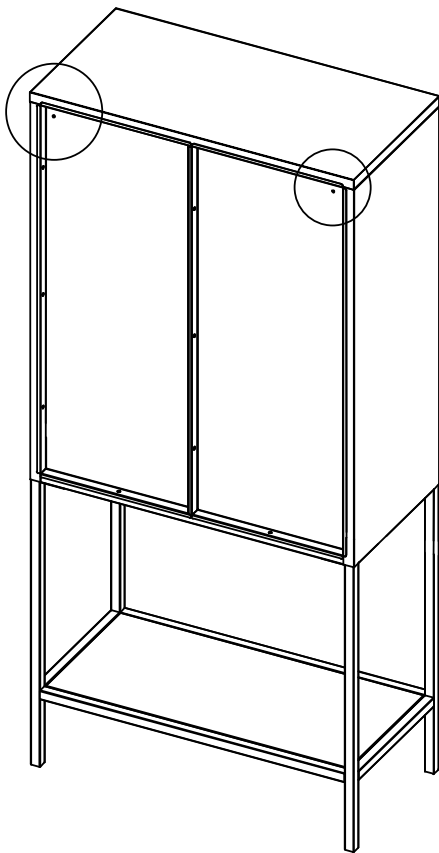


13

E×2



4×40mm



14

