

---



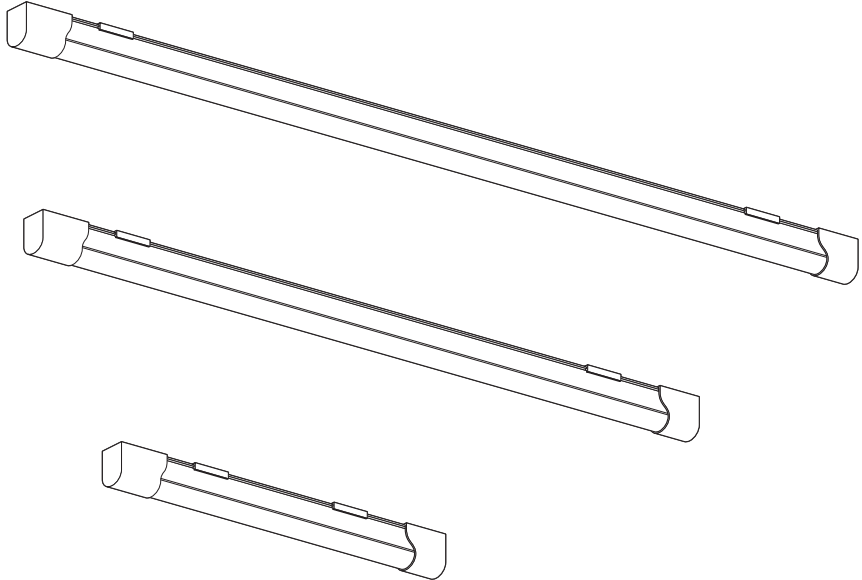
---


## LED VALUE BATTEN

---

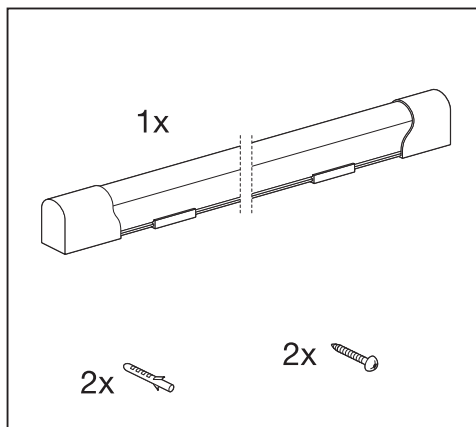


---



	EAN	W	lm Light Source	lm Output	K	ΔT (°C)	V~	mA	Hz	DF	∠ (°)	
<b>LED VALUE BATTEN 0.6M 10W/840</b>	4058075268142	10	1300	1000	4000	-20...+40	220-240	75	50/60	>0.7	150	100000
<b>LED VALUE BATTEN 1.2M 20W/840</b>	4058075268180	20	2500	2000	4000	-20...+40	220-240	150	50/60	>0.7	150	100000
<b>LED VALUE BATTEN 1.5M 24W/840</b>	4058075268241	24	3000	2400	4000	-20...+40	220-240	180	50/60	>0.7	150	100000

# LED VALUE BATTEN



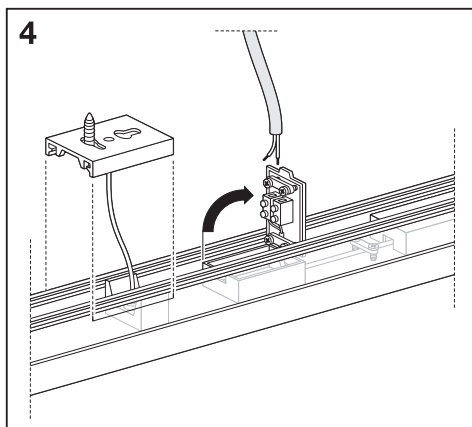
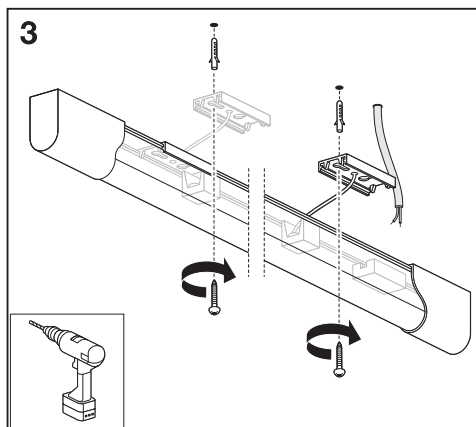
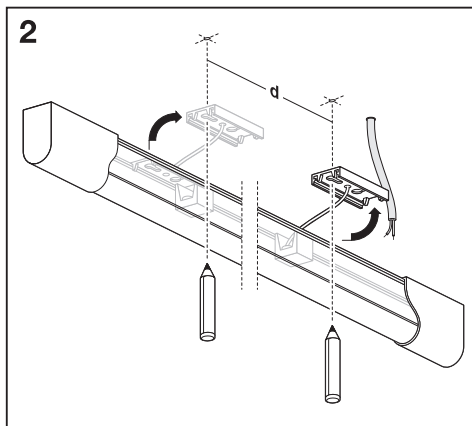
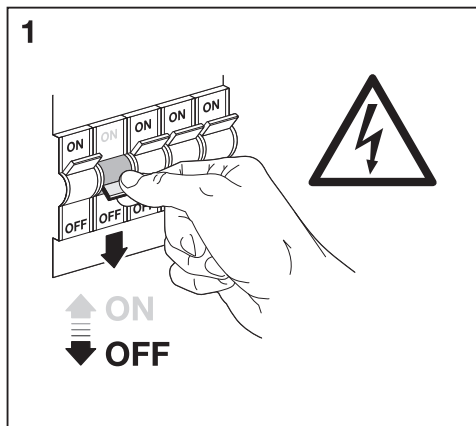
mm

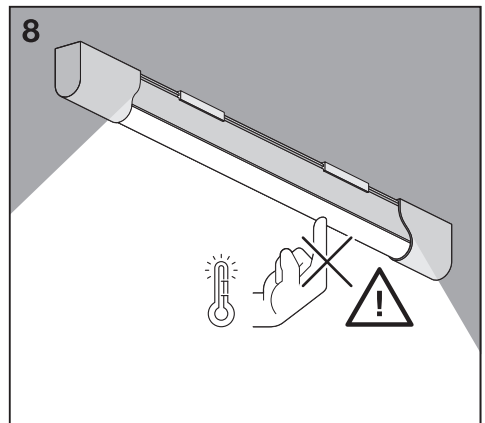
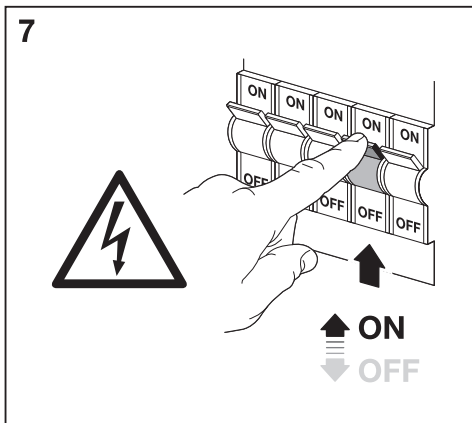
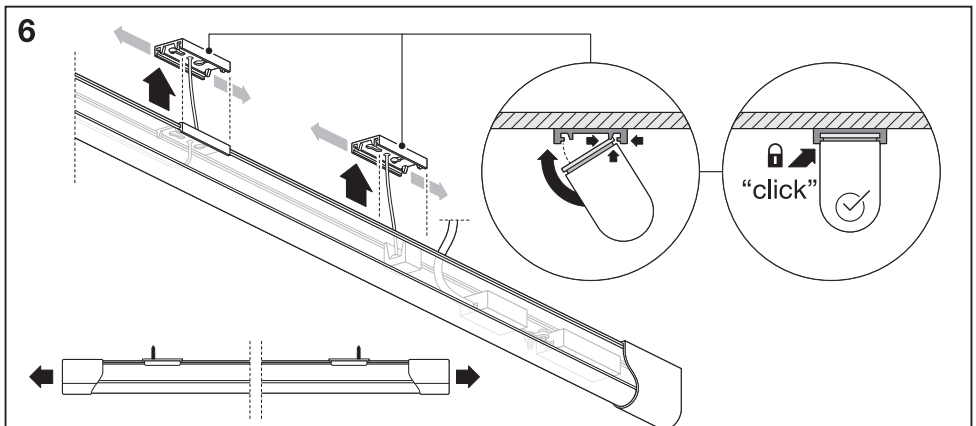
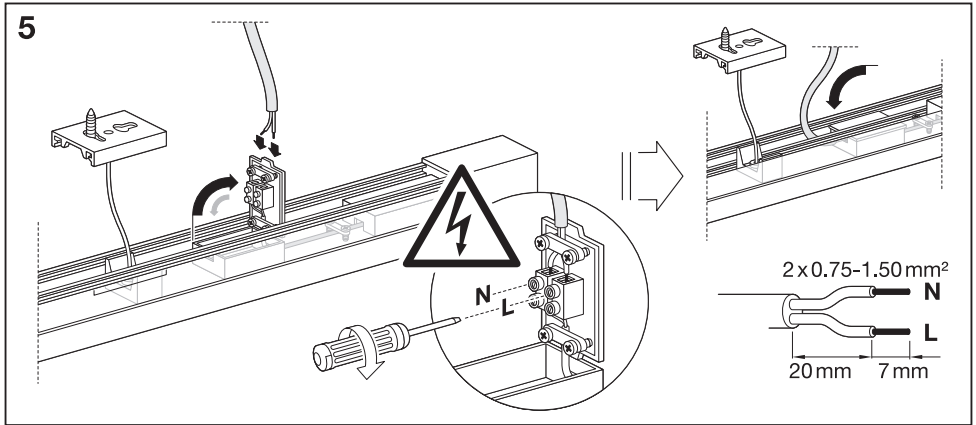
L




H

W

	L x W x H	g
LED VALUE BATTEN 0.6M	634x29x44	225
LED VALUE BATTEN 1.2M	1234x29x44	380
LED VALUE BATTEN 1.5M	1534x29x44	440





	EAN	This product contains a light source of energy efficiency class	Contained Light Source
LED VALUE BATTEN 0.6M 10W/840	4058075268142	E	
LED VALUE BATTEN 1.2M 20W/840	4058075268180	E	
LED VALUE BATTEN 1.5M 24W/840	4058075268241	E	



**FR**  
Cet appareil et ses accessoires se recyclent

À DÉPOSER EN MAGASIN

OU

À DÉPOSER EN DÉCHÈTERIE

Points de collecte sur [www.quefairedemesdechets.fr](http://www.quefairedemesdechets.fr)

C10449057  
G11145651  
11.07.2022



LEDVANCE GmbH  
Steinerne Furt 62  
86167 Augsburg, Germany  
[www.ledvance.com](http://www.ledvance.com)