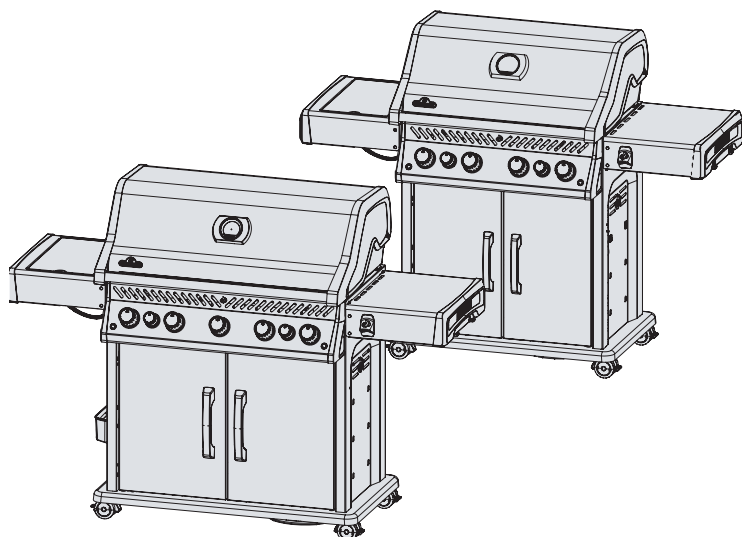
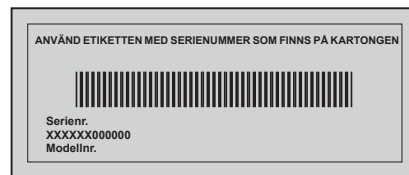


Gasolgrillen får endast användas utomhus i ett välventilerat utrymme och får inte användas inomhus, i ett garage, inbyggd veranda, lusthus eller något annat tillslutet utrymme.



ROGUE
RSE525RSIB
RSE625RSIB



FARA

OM DU KÄNNER GASLUKT:

- Stäng av gasen till anordningen.
- Släck eventuella öppna lågor.
- Öppna locket.
- Håll dig undan från anordningen om lukten kvarstår och kontakta genast din gasleverantör eller brandkåren.



VARNING

Försök inte tända anordningen utan att först läsa avsnittet med instruktioner för "TÄNDNING" i denna handbok. Förvara eller använd inte bensen eller andra lättantändliga vätskor eller ångor i närheten av denna eller någon annan anordning. En lågtryckscylinder som inte är ansluten för användning får inte förvaras i närheten av denna eller någon annan anordning. Om informationen i dessa instruktioner inte följs exakt kan brand eller explosion uppstå och orsaka egendomsskada, personskada eller dödsfall.

Vuxna och i synnerhet barn ska påminnas om riskerna med höga yttemperaturer. Små barn ska hållas under uppsikt nära gasgrillen.

Meddelande till installatören: Lämna instruktionerna hos grillens ägare för framtida referens.



Wolf Steel Europe BV
Poppenbouwing 29-31, 4191 NZ Geldermalsen,
CCI No. 51509970, THE NETHERLANDS
info@napoleongrills.nl

15 års begränsad garanti för gasolgrillen Napoleon President



NAPOLEON-produkter är konstruerade med förstklassiga komponenter och material och är monterade av utbildade hantverkare med stor yrkesskicklighet och noggrannhet. Brännare och ventiler är läcktestade och proveldade vid en provstation för kvalitet. Denna grill har noggrant inspekterats av en kvalificerad tekniker innan paketering och frakt för att säkerställa att du som kund får den kvalitetsprodukt du förväntar dig av NAPOLEON.

NAPOLEON's begränsade 15-årsgaranti gäller under följande perioder:

| | |
|---|--|
| Gjutna delar av aluminium..... | 15 år |
| Grillbalja - rostfritt stål..... | 15 år |
| Lock - rostfritt..... | 15 år |
| Lock - porslinsmaljerat..... | 15 år |
| Grillgaller - rostfria | 15 år |
| Brännarrör - rostfria | 10 år, plus "50 % rabatt" t.o.m. år 15 |
| Droppskydd - rostfria | 5 år, plus "50 % rabatt" t.o.m. år 15 |
| Grillgaller - porslinsmaljerat gjutjärn | 5 år, plus "50 % rabatt" t.o.m. år 15 |
| Brännare - infraröd, keramisk (exkl. skyddsnät) | 5 år, plus "50 % rabatt" t.o.m. år 15 |
| Övriga delar..... | 2 år |

*Villkor och begränsningar

NAPOLEON garanterar dess produkter mot fabriktionsfel enligt ovanstående tabell förutsatt att inköpet gjordes hos en auktoriserad NAPOLEON-återförsäljare samt att produkten använts för normal privat användning. Denna garanti kan inte på något sätt överlåtas utan gäller endast för den ursprungliga köparen.

"50 % rabatt" i ovanstående tabell innebär att köparen erbjuds att, efter utgången garantitid, köpa reservdelar med 50 % rabatt på gällande pris.

Med "Normal privat användning" menas att produkten har installerats enligt medföljande manual, installationen uppfyller gällande lokala och nationella föreskrifter, underhållits enligt medföljande manual och inte använts för kommersiellt syfte.

Inbyggnads- samt naturgasgrillar som ska kopplas till fast anslutning måste installeras av en licensierad, auktoriserad servicetekniker eller installatör. Installationen ska utföras i enlighet med de anvisningar som medföljer produkten samt lokala och nationella bygg- och brandföreskrifter.

Denna garanti täcker inte skador som orsakats av överhettning eller att lågan slocknar p.g.a. t.ex. miljöfaktorer som stark vind eller otillräcklig ventilation, repor, bucklor, ytrost, missfärgning av lackerade eller målade delar, missfärgning orsakad av värme, slipmedel, rengöringsmedel eller UV-exponering, flisning på delar av porslinsmaljerat gjutjärn. Garantin gäller inte heller skador som orsakats av felaktig användning, olyckshändelse, hagelskurar, fettbränder,

bristande underhåll, miljöer med höga halter av klor eller salt, modifieringar, missbruk eller försummelse. Även att använda delar från andra tillverkare upphäver garantin. Om delar inom garantitiden blir så pass defekta att de inte längre uppfyller sin funktion, kommer en reservdel att tillhandahållas.

NAPOLEON's garantiåtagande omfattar endast att tillhandahålla en utbytesdel och omfattar inte ersättning för eventuella kostnader för installation, arbete eller andra kostnader eller utgifter i samband med ominstallation av garanterad del. Man ansvarar inte heller för eventuella transportkostnader eller tullavgifter.

Denna garanti är ett komplement till gällande lokala lagar och föreskrifter. Följaktligen innebär inte denna garanti att NAPOLEON har någon skyldighet att lagervar reserverdelar. Baserat på tillgång av reservdelar, kan NAPOLEON besluta att istället för utbytesdel tillhandahålla en ny produkt till rabatterat pris. Efter det första året, kan NAPOLEON trots gällande garantier, välja att istället för att tillhandahålla reservdelar ge återförsäljaren en återbetalning på det belopp som motsvarar hans inköpspris för den defekta delen.

Kvitto eller kopia på köpet ska uppvisas tillsammans med bild på typskylt med serienummer och bild på defekt del när det görs anspråk på garantin. NAPOLEON förbehåller sig rätten att låta en representant inspektera den defekta produkten eller delen innan eventuell åtgärd genomförs. Vid anspråk på garantin ska köparen först vända sig till inköpsstället av produkten och i andra hand till generalagenten i det land som grillen är köpt.



www.napoleon.com



WARNING! Om instruktionerna inte efterföljs, kan detta resultera i egendomsskada, personskada eller dödsfall. Läs och följ alla varningar och instruktioner i denna handbok innan grillen används.

Säkra rutiner för användning

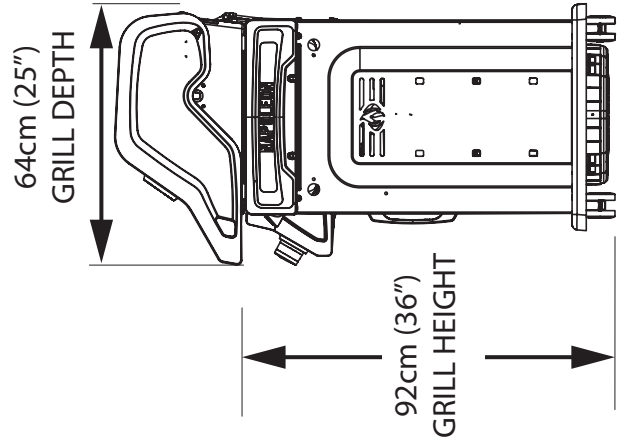
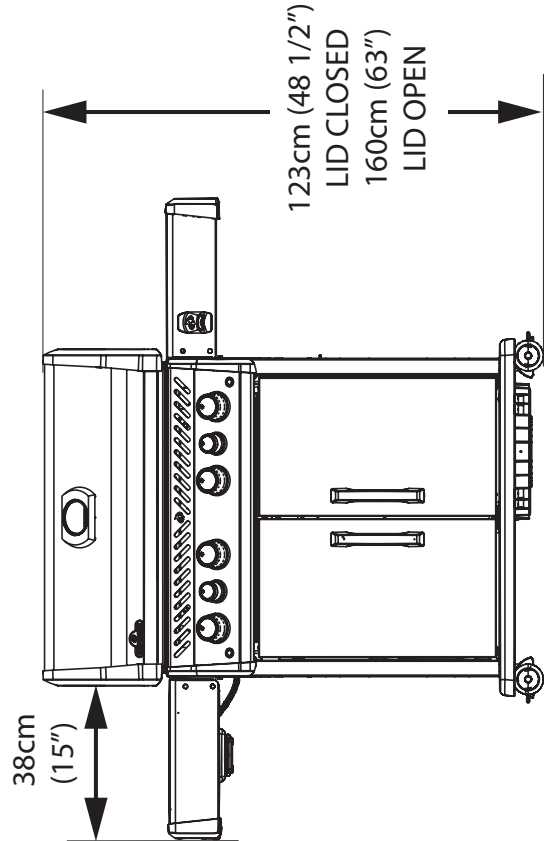
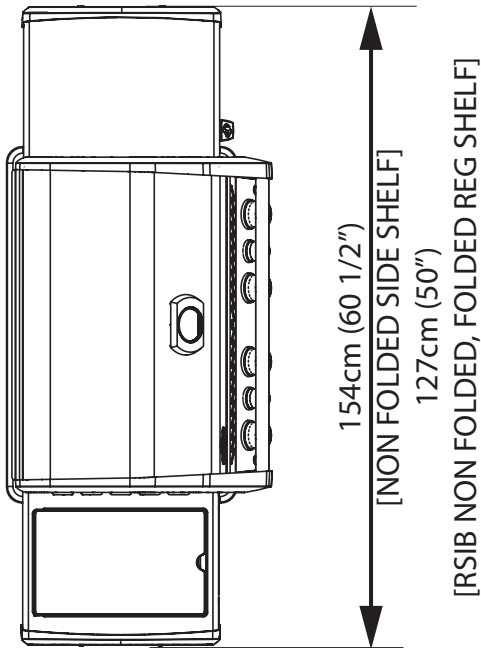
- Denna gasolgrill måste monteras exakt enligt handbokens instruktioner. Om grillen förvarats ihopmonterad, måste du granska instruktionerna för montering för att säkerställa att den är korrekt monterad och utföra nödvändiga läcktest innan grillen används.
- Läs hela handboken innan gasolgrillen används.
- Gasolgrillen får under inga omständigheter modifieras.
- Följ noggrant instruktionerna för tändning när grillen används.
- Gasen måste stängas av vid gasoltuben eller naturgastillförselns ventil när gasolgrillen inte används.
- Håll barn och husdjur borta från den varma grillen. Låt INTE barnen gå in i skåpet.
- Barn ska hållas under uppsikt för att säkerställa att de inte leker med anordningen.
- Denna anordning är inte avsedd att användas av personer (inklusive barn) med reducerad fysisk, sensorisk eller mental förmåga, eller som saknar erfarenhet och kunskap, såvida de inte har fått handledning eller instruktioner gällande anordningens användning av någon med ansvar för deras säkerhet.
- Lämna inte grillen oövervakad när den används.
- Flytta inte på grillen när den är varm eller när den används.
- Denna grill är endast avsedd för hushållsbruk.
- Denna gasolgrill får inte installeras i eller på husbilar eller båtar.
- Gasolgrillen får endast förvaras utomhus i ett välventilerat utrymme och får inte användas inomhus, i ett garage, inbyggd veranda eller något annat tillslutet utrymme.
- Håll ett lämpligt avstånd till brännbara föremål (410 mm till enhetens baksida, 178 mm till sidorna). Ett ytterligare avstånd på rekommenderas nära vinylbeklädnad eller glasrutor.
- Se till att cylinderkåpens ventilationsöppningar alltid hålls öppna och rena från skräp.
- Använd inte enheten under någon brännbar konstruktion.
- Placera inte grillen i en blåsig omgivning. Kraftig vind påverkar gasolgrillens tillagningsförmåga negativt.
- När gasolgrillen förvaras inomhus, måste gasoltuben kopplas loss från grillen och förvaras utomhus i ett välventilerat utrymme. Frånkopplade tuber får inte förvaras i en byggnad, garage eller annat stängt utrymme. Naturgasenheter måste kopplas loss från tillförseln när de förvaras inomhus.
- Kontrollera gaslangen innan varje användning. Om slangens överdrivet slitna måste den bytas ut mot en utbytesslang enligt grilltillverkarens anvisningar innan gasgrillen används.
- Förvara aldrig en reservgastub under eller nära grillen.
- Fyll aldrig tuben mer än 80 %.
- Se till att inga antändningskällor finns i närheten vid byte av gastub. Rök inte.
- Läcktesta alla anslutningar innan de används första gången (även om grillen köptes färdigmonterad), årligen samt var gång någon gaskomponent har bytts ut.
- Använd aldrig naturgas i en enhet som utformats för flytande gasol.
- Använd aldrig lättare vätska i en gasolgrill.
- Använd endast kolbriketter tillsammans med Napoleons träkolstråg som är utformad för enheten.
- Brännarkontroller måste vara avstängda när tillförseltuben slås på.
- Tänd inga brännare när locket är stängt.
- Använd inte den bakre brännaren samtidigt som huvudbrännaren används.
- Locket ska vara stängt under uppvärmningen.
- Dra inte slangens under dropptråget. Slangen måste alltid hållas borta från enhetens underdel.
- Rengör fettuppsamlare och droppskydd regelbundet för att undvika pålagringar, vilka kan orsaka fettbränder.
- Avlägsna varmhållningsgallret innan den bakre brännaren tänds. Den extrema hettan kan skada varmhållningsgallret.
- Se till att droppskyddet är korrekt placerat enligt instruktionerna för montering av droppskydd.
- Använd inte sidohyllor för förvaring av tändare, tändstickor eller annat lättantändligt.
- Håll gasledningen borta från uppvärmda ytor.
- Håll eventuella strömsladdar borta från vatten eller uppvärmda ytor.
- Inspektera regelbundet den infraröda brännarens venturirör så att inte spindelväv eller andra hinder förekommer. Rengör rören helt om du hittar några sådana hinder.
- Gasolgrillen för matlagning utomhus och dess avstängningsventil måste kopplas loss från gastillförselns rörsystem under alla trycktest av systemet med testtryck som överstiger 0,5 psi (3,5 kPa).
- Gasolgrillen för matlagning utomhus måste isoleras från gastillförselns rörsystem genom att stänga dess manuella avstängningsventil under alla trycktest av gastillförselns rörsystem med testtryck upp till 1/2 psi (3,5 kPa).

Dimensioner

RSE525RSIB-1 ICE GRILL

- 4 x 4.15 KW/H MAIN BURNER
- 1 x 4.5 KW/H SIDE BURNER (IF EQUIPPED)
- 1 x 5.0 KW/H REAR BURNER:
- GRILL SIZE: 46cm X 73 cm = 3360cm²
- WARMING RACK SIZE: 16cm X 72.5cm = 1160cm²
- IR SIDE BURNER SIZE: 24cm X 37cm = 890cm²

ALL DIMENSIONS ARE APPROXIMATE

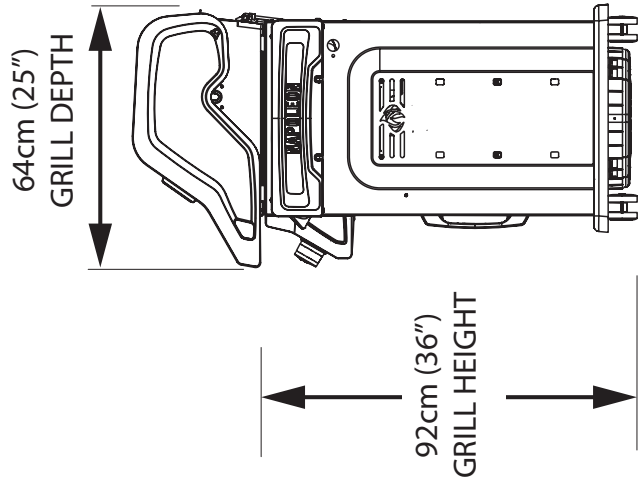
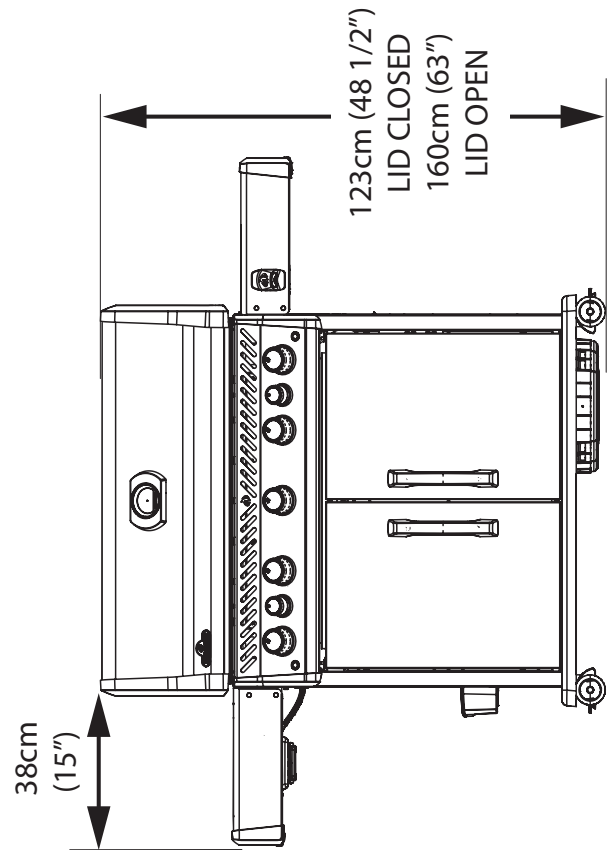
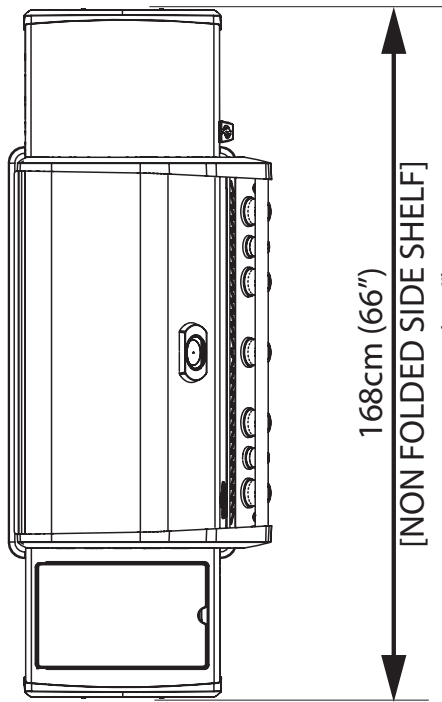


Dimensioner

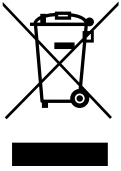
RSE625RSIB-1 CE GRILL

- 5 x 4.15 KW/H MAIN BURNER
- 1 x 4.5 KW/H SIDE BURNER (IF EQUIPPED)
- 1 x 5.0 KW/H REAR BURNER:
- GRILL SIZE: 46cm X 88 cm = 4035cm²
- WARMING RACK SIZE: 16cm X 87cm = 1395cm²
- IR SIDE BURNER SIZE: 24cm X 37cm = 890cm²

ALL DIMENSIONS ARE APPROXIMATE



Korrekt avfallshantering av produkten



Denna märkning indikerar att produkten inte ska kastas med annat hushållsavfall inom hela EU. Återvinn produkten ansvarsfullt för att stödja hållbar återanvändning av materiella resurser samt för att förhindra möjlig skada på miljön eller människors hälsa av okontrollerad avfallshantering. Använd retur- och insamlingssystem för att returnera din begagnade anordning eller kontakta återförsäljaren där produkten köptes. De kan ta hand om produkten för en miljövänlig återvinning.

Gastub

Använd endast gastuber som uppfyller nationella och regionala normer. För optimal prestanda ska grillen drivas med propangas. Minsta tubstorlek för butan är 13 kg och för propan gäller 6 kg. Säkerställ att tuben innehåller tillräckligt med bränsle för att driva anordningen. Hör efter med din lokala gasleverantör vid eventuella tveksamheter.

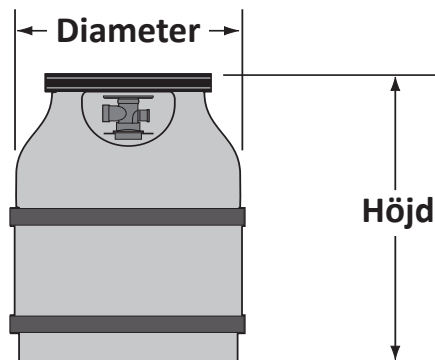
- Hantera tubventilen med försiktighet.
- Anslut aldrig en tub som inte uppfyller lokala normer.
- Alla gasolflaskor som är större än 310 mm i diameter eller 580 mm i höjd måste placeras på ett plant underlag utanför underskåpet. Flaskor med en diameter på 310 mm eller mindre och en höjd av 580 mm eller mindre kan placeras inne i underskåpet på dess högra sida. Endast gasolflaskor som är anslutna till grillen får förvaras i underskåpet eller i grillens närhet. Extraflaskor får inte förvaras i underskåpet eller närheten av grillen vid användning. Flaskorna får inte utsättas för extrem hetta eller direkt solljus.



WARNING! Säkerställ att slangen är dragen så att avståndet till enhetens undersida är korrekt. Slangar som kommer i kontakt med heta ytor kan smälta och läcka, och därmed ge upphov till brand.

Tubanslutning: Säkerställ att slangen för gasreglage inte är tilltrasslad. Ta bort lock eller plugg från tubens bränsleventil. Fäst reglaget vid tubens ventil. Läcktesta alla sammanfogningar innan grillen används. Läcktest måste utföras årligen, samt var gång en tub ansluts eller om någon del av gassystemet byts ut.

Exempel Tuber



Gaslang

- Om slang eller reglage inte levereras från tillverkaren, får endast sådana slangar och reglage som uppfyller nationella och regionala normer användas.
- Säkerställ att slangen inte kommer i kontakt med fett, annan hett spill eller någon annan het yta på anordningen.
- Kontrollera slangen regelbundet. Om den har revor, har smält eller är sliten, byts slangen ut innan anordningen används.
- Rekommenderad slanglängd är 0,9 m. Slangens längd får inte överstiga 1,5 m.
- Säkerställ att slangen är fri från trassel när den monteras.
- Byt ut slangen innan det utgångsdatum som är tryckt på den.



VARNING!

- Dra inte slangen under dropprånget.
- Dra inte slangen i utrymmet mellan den nedersta hyllan och bakpanelen.
- Dra inte slangen över bakpanelens överdel.
- Säkerställ att alla kopplingar är åtdragna. Använd två skruvnycklar. Använd inte teflontejp eller gängpasta på någon slangkoppling.
- Säkerställ att slangen inte kommer i kontakt med någon het yta. Den kan då smälta och läcka, och därmed ge upphov till brand.
- Använd inte skåpet för förvaring av överbliven slang, eftersom det ökar risken att slangen vidrör en het yta. Den kan då smälta och läcka, och därmed ge upphov till brand.

SE

Tekniska data

Följande tabell innehåller anordningens ingångsvärden.

| Brännare | Mynningens storlek | | (brutto) Värmetillförsel (total) 525 | (brutto) Värmetillförsel (total) 625 | Gasanvändning (total) 525 | Gasanvändning (total) 625 |
|-----------------|--------------------|-----|---|---|---------------------------------|---------------------------------|
| | I | II | I / II | I / II | I / II | I / II |
| Huvudenhet | #61 | #65 | 16.6 kW | 20.75 kW | 1208 g/hr | 1514 g/hr |
| Bakre brännare | #57 | #62 | 5.0 kW | 5.0 kW | 364 g/hr | 364 g/hr |
| Sida (Infraröd) | 0.86mm | #69 | 3.0 kW | 3.0 kW | 218 g/hr | 218 g/hr |
| Sida (Flamma) | 0.86mm | #69 | 3.0 kW | 3.0 kW | 218 g/hr | 218 g/hr |

Godkända gaser och tryck. Kontrollera märkskylt för att säkerställa att det överensstämmer med följande lista.

| Gaskategori | '3B/P(30) | '3+(28-30/37) | '3B/P(37) | '3B/P(50) |
|--------------------------------|--|---|---------------------------------|---------------------------------|
| Öppningsstorlekar (se ovan) | I | I | II | III |
| Gaser och tryck | Butan 30 mbar Propan 30 mbar | Butan 28-30 mbar Propan 37 mbar | Butan 37 mbar Propan 37 mbar | Butan 50 mbar Propan 50 mbar |
| Länder | BE, BG, CY, DK, EE, FI, FR, GB, HR, HU, IS, IT, LT, LU, MT, NL, NO, RO, SE, SI, SK, TR | BE, CH, CY, CZ, ES, FR, GB, GR, IE, IT, LT, LU, LV, PT, SK, SI | PL | AT, CH, DE, SK |

Manipulera eller modifiera inte med reglaget. Använd enbart reglage som klarar det tryck som anges i tabellen ovan.

Instruktioner för läcktest



WARNING! Läcktest måste utföras årligen samt var gång en tub ansluts eller om någon del av gassystemet byts ut.



WARNING! Använd aldrig en öppen låga för att leta efter gasläckor. Se till att inga gnistor eller öppna lågor finns i området när du letar efter läckor. Gnistor eller öppna lågor resulterar i brand eller explosion, egendomsskada, allvarlig kroppsskada eller dödsfall.



Läcktest: Detta måste utföras innan grillen används första gången, årligen samt var gång någon gaskomponent har bytts ut eller reparerats. Rök inte medan testet utförs och avlägsna allt som kan antändas. Läs mer i Diagram för läcktest för att se vilka områden som ska kontrolleras. Stäng av alla brännarreglage. Slå på ventilen för gastillförsel.



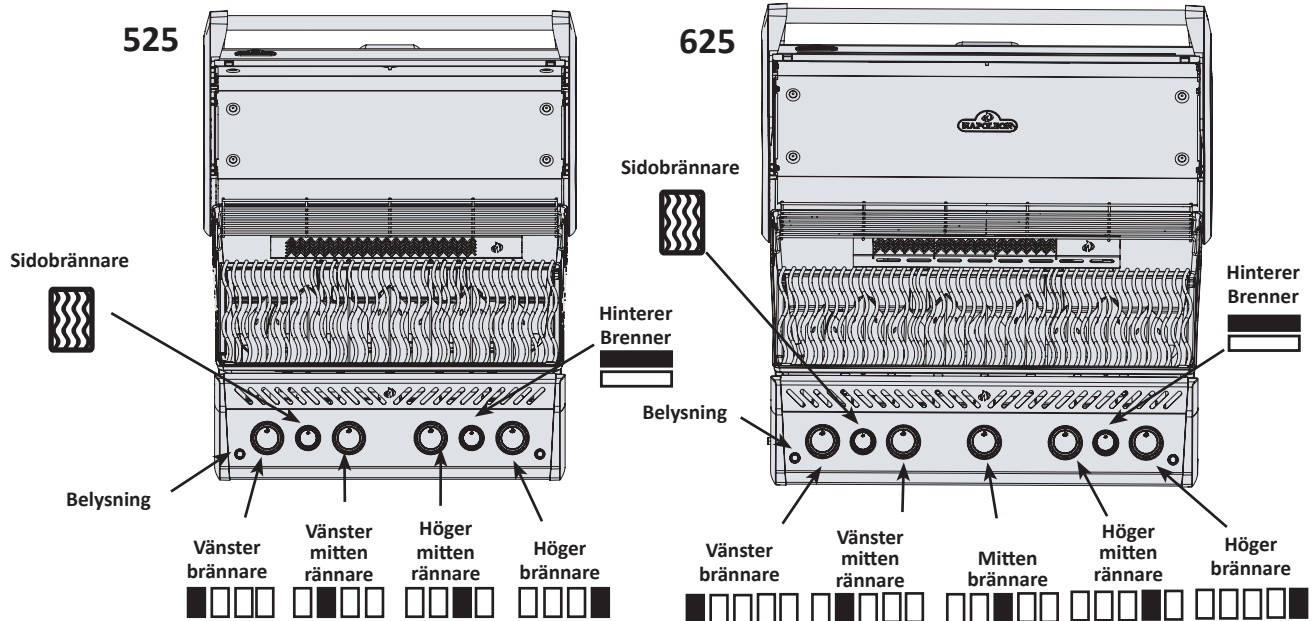
Pensla på en lösning av hälften flytande två och hälften vatten på alla skarvar och kopplingar på reglage, slang, grenrör och ventiler.



Bubblor indikerar en gasläcka. Dra antingen åt de lösa skarvarna eller byt ut delen mot en som rekommenderas av Napoleons kundtjänst och låt en auktoriserad gasinstallatör kontrollera grillen.

Slå genast av gastillförseln om läckan inte kan stoppas. Koppla från gastillförseln och låt en auktoriserad gasinstallatör eller försäljare kontrollera grillen. Använd inte grillen förrän läckaget är avhjälpt.

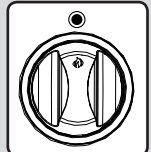
Instruktioner för tändning



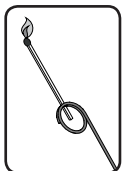
VARNING! Öppna locket

VARNING! Säkerställ att alla brännarreglage är avstängda. Slå på ventilen för gastillförsel.

Fermez



| Tändning av huvudbrännare | Tändning av bakre brännare (om sådan finns) | Tändning av sidobrännare (om sådan finns) |
|---|--|--|
| 1. Öppna grillens lock. | 1. Öppna grillens lock. | 1. Öppna sidobrännarens skydd. |
| 2. Tryck in och vrid sakta valfri knapp på huvudbrännaren till läget "hi". På så sätt tänds tändlågan som i sin tur tänder vald brännare. Om tändlågan tänds, fortsätt att trycka ner kontrollknappen till dess att brännaren tänds. Släpp sedan knappen. | 2. Avlägsna varmhållningsgallret. | 2. Tryck in och vrid sidobrännarens reglage till högt läge. |
| 3. Om lågan inte tänds ska kontrollknappen omedelbart vridas tillbaka till läget "off" varefter steg 2 upprepas flera gånger. | 3. Vrid bakre brännarens reglage till högt läge. | 3. Tryck och håll kvar tändningsknappen tills brännaren tänds eller tänd med tändsticka. |
| 4. Om lågan eller brännaren inte tänds inom 5 sekunder vrids kontrollknappen till läget "off". Vänta 5 minuter så att överskottsgasen försvinner. Upprepa steg 2 och 3 eller tänd med en tändsticka. | 4. Tryck och håll kvar tändningsknappen tills brännaren tänds eller tänd med tändsticka. | 4. Om brännaren inte tänds inom 5 sekunder vrids kontrollknappen till läget "off". Vänta 5 minuter så att överskottsgasen försvinner. Upprepa steg 2 och 3 eller tänd med en tändsticka. |
| 5. Om enheten tänds med en tändsticka, dra tändstickan mot den medföljande tändstaven. Håll den tända stickan ned genom grillen och droppskyddet medan motsvarande brännarventil vrids till högt läge. | 5. Om den inte tänds omedelbart så stäng av brännarreglaget. Vänta 5 minuter. Upprepa. | |



VARNING! Använd inte den bakre brännaren (rotisseriebrännaren) när huvudbrännarna är i drift.

Instruktioner för tillagning

Första tändning: När gasgrillen tänds första gången avger den en lätt doft. Detta är ett helt normalt och tillfälligt tillstånd som orsakas av inbränningen av inre färger och smörjmedel som används under tillverkningen och kommer inte att uppstå igen. Kör bara huvudbrännarna på hög i ungefär en halvtimme.

Användning av huvudbrännare: När mat ska brynas, rekommenderar vi att grillen värms upp genom att alla brännare sätts på högsta värme med stängt lock i ungefär tio minuter. Mat som ska tillagas under kortare tid (fisk och grönsaker) kan grillas med öppet lock. Tillagning med stängt lock ger högre och jämnare temperaturer som kan minska tillagningstiden och ge en jämnare tillagning. Livsmedel med längre tillagningstid än 30 minuter, som exempelvis stekar, kan tillagas indirekt (där den brännare tänds som är mitt emot matens placering). Vid tillagning av magert kött, som kycklingbröst eller magert fläskkött, kan gallren oljas innan uppvärmning för att minska risken för att det fastnar. Tillagning av kött med högt fettinnehåll kan orsaka uppflamning. Putsa bort fett eller sänk temperaturen för att förhindra detta. Flytta köttet från flammorna och sänk värmen om uppflamning uppstår. Lämna locket öppet. Se Napoleons kokbok Grillning för alla säsonger för mer information.

Direkt tillagning: Placera maten som ska tillagas på grillen direkt över värmen. Denna metod används vanligtvis för att bryna livsmedel som inte kräver förlängda tillagningstider, exempelvis hamburgare, köttskivor, kycklingdelar eller grönsaker. Livsmedlen bryns först för att innesluta safter och smak och därefter sänks temperaturen för att avsluta tillagningen efter dina önskemål.

Indirekt tillagning: Tänd en eller fler brännare och placera livsmedlen som ska tillagas på grillen över en brännare som inte används. Värmen cirkulerar runt livsmedlen och tillagar dem sakta och jämnt. Tillagning enligt denna metod är i stort sett detsamma som tillagning i ugn och används vanligtvis för stora köttbitar som stekar, kyckling eller kalkon, men kan också användas för livsmedel som är benägna att flamma upp eller för rökning. Lägre temperaturer och längre tillagningstider ger ett mörkt resultat.

Användning av bakre brännare (om sådan finns): Avlägsna uppvärmningsgallret före användning. Den extrema hettan kan skada varmhållningsgallret. Grillgaller ska också avlägsnas om de hindrar rotisseriet. Den bakre brännaren är utformad för att användas tillsammans med rotisseriekitet som finns hos din återförsäljare. Se instruktioner för montering av rotisseriekitet.

Avlägsna rotisseriemotorn från gasgrillen för att använda motvikten. Placera grillspettet med kött som ska tillagas över hängarna i grillen. Köttet hänger naturligt med den tunga sidan nedåt. Dra åt motviktens arm och vikten så att armen är vänd uppåt. Dra motvikten in eller ut för att balansera lasten och dra åt när den är rätt placerad. Sätt tillbaka motorn och börja tillagningen. Placera ett fat i metall under köttet för att samla upp droppande fett för ösning och för en naturligt välsmakande sky. Vätska för ösning kan tillsättas efter behov. För att innesluta safterna används först den bakre brännaren på hög värme varefter värmen sänks för att maten ska bli helt tillagad. Håll locket stängt för bästa resultat. Stekar och fågel får perfekt färg på utsidan och blir saftiga och möra på insidan. EN kyckling på cirka 1,5 kg tar ungefär 1 ½ time att tillaga med rotisserie på medium till hög värme. Se Napoleons kokbok Grillning för alla säsonger för mer information.



VARNING! Grillsås och salt kan vara frätande och ger en snabb försämring av gasgrillens delar om de inte rengörs regelbundet. Efter avslutad matlagning monteras rotisseriedelarna isär och tvättas noggrant med varmt tvålatten samt förvaras inomhus.

Användning av infraröd sidobrännare (om sådan finns): Gasgrillen ska placeras så att sidobrännaren skyddas från vind, eftersom vind påverkar dess prestanda negativt.

Det nedre läget kan användas som en övre brännare till såser, soppor osv. Det övre läget är för ösning av kött. (se instruktioner på sidobrännarens lock).



VARNING! Stäng inte sidobrännarens lock när den används eller är varm.

VARNING! Justera inte grillgallret när det är varmt eller används.

VARNING! Använd inte sidobrännaren för fritering eftersom matlagning med olja kan ge upphov till en farlig situation.

1. Följ instruktionerna för tändning av infraröd brännare och kör på hög värme i 5 minuter med öppet lock eller till dess att de keramiska brännarna glöder röda.
2. Placera mat på grillen och tillaga enligt de tider som står uppräknade i tabellen för infraröd grillning.

3. Fortsätt tillaga över de infraröda brännarna på hög, medium eller låg värme efter egen smak och vänd ofta på maten. Du kan också placera maten över grillens huvudbrännare, stänga locket och låta ugnstemperaturen långsamt avsluta tillagningen.

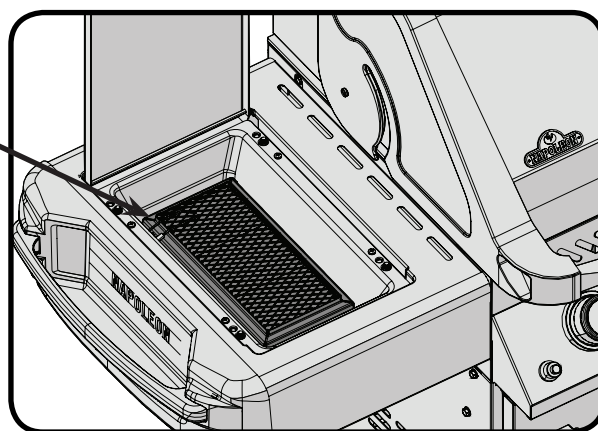


VAR FÖRSIKTIG! Genom den starka värme som infraröda brännare ger, bränns snabbt mat som lämnas obevakad över brännarna. Håll locket öppet under tillagning när de infraröda brännarna är inställda på hög värme. Den starka värmen ger tillräcklig temperatur för bryning även med öppet lock. Därför måste maten också bevakas för att förhindra att den bränns vid.

- Skydda din infraröda brännare: De infraröda brännarna på grillen är konstruerade för att hålla länge. Det finns dock åtgärder som måste utföras för att förhindra att de keramiska ytorna spricker, vilket ger en felaktig funktion hos brännarna.
- Låt aldrig vatten komma i direktkontakt med din keramiska brännare.
- Använd aldrig hårda föremål mot den infraröda brännaren.
- Låt inte kallt vatten (från regn, spridare, vattenslang osv.) komma i kontakt med varma keramiska brännare. En stor temperaturskillnad kan ge sprickor i kaklet.

Skada som orsakats av att dessa steg inte har efterföljts täcks inte av grillens garanti.

INFRARÖD SIDOBRÄNNARE



Infraröd värme

De flesta människor vet inte att den värmekälla vi är mest bekanta med, vår sol, värmer upp jorden genom att huvudsakligen använda infraröd energi. Detta är en form av elektromagnetisk energi med en våglängd som är lite större än den röda delen av spektrumet för synligt ljus men mindre än en radiovåg. Denna energi upptäcktes år 1800 av Sir William Herschel som delade upp solljus i dess delfärger med hjälp av ett prisma. Han visade att det mesta av strålens värme föll i området just bakom spektrumets röda del där inget synligt ljus existerade. De flesta material absorberar lätt infraröd energi i en mängd olika våglängder, vilket ger en ökning i dess temperatur. Samma fenomen får oss att känna oss varma när vi exponeras för solljus. Solens infraröda strålar färdas genom rymdens vakuum, vidare genom atmosfären och penetrerar vår hud. Detta ger en ökad molekylär aktivitet i huden, vilket skapar en inre friktion som i sin tur ger upphov till värme och gör att vi känner oss varma.

Mat som tillagas över infraröda värmekällor blir uppvärmda genom samma princip. Kolgrillning är vårt vanligaste alternativ till infraröd tillagning. De glödande briketterna avger infraröd energi till maten som tillagas med väldigt lite torkande effekt. Eventuella safter eller oljor som lämnar livsmedlen, droppar ner på kolbädden och förångas till rök som ger maten dess goda grillsmak. Napoleons® infraröda brännare fungerar på samma sätt. I varje brännare finns 10 000 öppningar, var och en med sin egen lilla låga som får den keramiska ytan att glöda rött. Denna glöd avger samma typ av infraröd värme till maten utan att du behöver krångla med grillkol. Infraröda brännare ger också en yta med jämnare uppvärmning som är enklare att reglera än en koleld. För snabb bryning kan brännarna ställas in på hög, men kan också vridas ner för långsammare tillagning. Vi vet alla hur svårt detta är på en koleldad grill. Traditionella gasbrännare värmer livsmedlen på ett annat sätt. Luften som omger brännarna värms upp av förbränningen och stiger sedan upp till maten som tillagas. Detta ger lägre grilltemperaturer som är idealiska för känsligare matvaror som skaldjur eller grönsaker, medan Napoleons infraröda brännare ger en brynande värme för saftigare och mer smakrika köttskivor, hamburgare och annat kött. För tillagningstider och tips hänvisas till tabellen för infraröd grillning.

Tabell för infraröd grillning

| Livsmedel | Inställning av reglage | Tillagningstid | Användbara förslag |
|---------------------------|--|---|---|
| Köttskiva ca 2,5 cm tjock | Hög värme, 2 min. på var sida. Hög värme, 2 min. på var sida och därefter mediumvärme. Hög värme, 2 min. på var sida och därefter mediumvärme. | 4 min. - Blodig 6 min. – Medium 8 min. - Välstekt | Fråga efter kött med marmorerat fett när du väljer kött för grillning. Fettet fungerar som ett naturligt mörningsmedel under tillagningen och gör köttet mörkt och saftigt. |
| Hamburgare ca 1 cm tjock | Hög värme, 2 min. på var sida. Hög värme, 2 1/2 min. på var sida. Hög värme, 3 min. på var sida. | 4 min. - Blodig 5 min. – Medium 6 min. - Välstekt | Förberedelse av hamburgare för beställning blir enklare genom att variera tjockleken på biffarna. Vill du ge köttet en exotisk smak kan du pröva att tillsätta rökspån som smaksatts med hickory i Napoleons röktråg. |
| Kycklingdelar | Hög värme, 2 min. på var sida, därefter mediumlåg till låg värme. | 20-25 min. | Leden, låret och benet från sidan utan skinn ska skivas 3/4 igenom för att köttet ska ligga plant på grillen. På så vis tillagas det snabbare och jämnare. Vill du ge maten en egen smak kan du pröva att tillsätta rökspån som smaksatts med mesquite i Napoleons röktråg. |
| Fläskkotletter | Medium | 6 min. per sida | Putsa bort onödigt fett innan grillning. Välj tjockare kotletter för ett mörare resultat. |
| Revbensspjäll | Hög värme i 5 minuter, låg för att avsluta. | 20 min. per sida, vänd ofta. | Välj revben som är magra och köttiga. Grilla till dess att köttet släpper lätt från benen. |
| Lammkotletter | Hög värme i 5 minuter, medium för att avsluta. | 15 min. per sida, | Putsa bort onödigt fett innan grillning. Välj extra tjocka kotletter för ett mörare resultat. |
| Grillkorv | Medium - låg | 4-6 min. | Välj korvar av större storlek. Skär upp skinnet på längden innan du grillar korven. |



Instruktioner för rengöring

WARNING! Använd alltid skyddshandskar och skyddsglasögon vid rengöring av grillen.

WARNING! För att undvika risken för brännskador ska underhållsarbete endast utföras när grillen är kall. Undvik oskyddad kontakt med varma ytor. Säkerställ att alla brännare är avstängda. Rengör grillen på en yta där rengöringsmedel inte skadar altandäck, gräsmatta eller uteplats. Använd inte rengöringsmedel för ugn för att rengöra någon del av denna gasolgrill. Använd inte en självrengörande ugn för att rengöra grillgaller eller någon annan del av gasolgrillen. Grillsås och salt kan vara frätande och ger en snabb försämring av gasolgrillens delar om de inte rengörs regelbundet.

Observera: Rostfritt stål har en förmåga att oxideras eller fläckas tillsammans med klorid eller sulfid, i synnerhet längs med kusten och annan kärvt miljö som exempelvis den varma, fuktiga luften runt pooler och badtunnor. Dessa fläckar kan uppfattas som rost men kan enkelt avlägsnas eller förhindras. Tvätta alla ytor i rostfritt stål med rent vatten och/eller rengöringsmedel för rostfritt stål var tredje till fjärde vecka eller så ofta som krävs för att förhindra och avlägsna fläckar.

Grillgaller och varmhållningsgaller: Grillgaller och varmhållningsgaller rengörs bäst med en borste med mässingsborst under uppvärmningen. Stålull kan användas på envisa fläckar. Det är normalt att galler i rostfritt stål (om sådana finns) missfärgas permanent vid regelbunden användning genom tillagningsytans höga temperatur.

Grillgaller i gjutjärn: De grillgaller i gjutjärn som medföljer din nya grill har en överlägsen förmåga att bevara och fördela värmen. Genom att regelbundet smörja gallren tillför du ett skyddande hölje som står emot rost och gör att maten inte fastnar på gallret.

Första gången gallret används: Tvätta grillgallren för hand med mildt diskmedel och vatten för att avlägsna eventuella rester från tillverkningsprocessen (diska aldrig gallren i diskmaskin). Skölj noga med varmt vatten och torka helt med en mjuk trasa. Detta är viktigt för att undvika att fukt kommer in i gjutjärnet.

Smörjning: Använd en mjuk trasa, fördela VEGETABILISKT MATFETT över gallrets hela yta och se till att alla räfflor och hörn är täckta. Använd inte saltade fetter som smör eller margarin. Värm upp grillen i 15 minuter och placera därefter de insmorda grillgallren i grillen. Vrid brännarreglaget till medium med locket stängt. Låt grillgallren värmas i ungefär en halvtimme. Vrid alla brännare till läget "AV" och stäng av gasen vid källan. Låt grillgallren vara kvar tills de har svalnat. Denna procedur ska upprepas flera gånger under säsongen, även om det inte krävs för daglig användning (följ proceduren för daglig användning nedan).

Daglig användning: Täck grillgallrets hela övre yta med VEGETABILISKT MATFETT innan uppvärmning eller rengöring med en borste med mässingsborst. Värm upp grillen och borsta därefter bort oönskade rester med en borste med mässingsborst.

Grillgaller i rostfritt stål: (uppgraderingskit finns tillgängligt, se listan över reservdelar). Grillgaller i rostfritt stål är hållbara och står emot rost. De kräver mindre smörjning och underhåll än grillgaller i gjutjärn. Du rekommenderas att följa proceduren för daglig användning som anges ovan även om du kanske tycker att uppvärmning och rengöring av gallren med en stålborste räcker för dina grillbehov.

Kontrollpanel: Kontrollpanelens text är tryckt direkt på det rostfria stålet och kommer med rätt underhåll att förbli mörkt och läsbart. För rengöring av panelen används endast varmt tvålsvatten. Använd aldrig rengöringsmedel med slipmedel på några rostfria ytor, särskilt inte på trycket på kontrollpanelen eftersom den då gradvis kommer att gnidas bort.

Infraröda brännare: Genom den höga intensiteten i infraröda brännare förbränns det mesta av droppar och matpartiklar som faller på brännarens yta omedelbart. Visst skräp och rester kan dock bli kvar. För att ta bort resterna efter matlagning, slår du på grillen på hög i 5-10 minuter. Rengör inte den keramiska ytan med stålborste.

Rengöring inuti gasolgrillen: Ta bort grillgallren. Använd en borste med mässingsborst för att rengöra löst skräp från gallrets sidor samt från locket undersida. Skrapa droppskydden med en spackelkniv eller skrapa och använd en stålborste för att avlägsna askan. Avlägsna droppskydden och borsta bort skräp från brännarna med mässingsborsten. Sopa ner allt skräp från gasolgrillens insida i droppträget.



VARNING! Lagrat fett är en brandrisk.

Dropptråg: Lagrat fett är en brandrisk. Rengör dropptråget ofta (efter 4-5 användningar eller så ofta som behövs) för att undvika påbyggnad av fett. Fett och överskottsdroppar passerar genom dropptråget under gasolgrillen och samlas i engångsfettuppsamlaren under dropptråget. Dra loss dropptråget från grillen för att komma åt engångsfettuppsamlaren eller för att rengöra dropptråget. Fyll aldrig dropptråget med aluminiumfolie, sand eller något annat material eftersom detta kan förhindra att fett flyter korrekt. Tråget ska skrapas ur med en spackelkniv eller skrapa. Byt ut engångsfettuppsamlaren var 2-4 vecka, beroende på hur mycket grillen används. Kontakta din Napoleon-återförsäljare för tillbehör.

Rengöring av yttre grilllyta: Använd inte rengöringsmedel med slipmedel eller stålull på några målade, emaljerade eller rostfria delar av din Napoleon-grill. Detta kommer att repa ytan. Yttre grilllytor ska rengöras med varmt tvålsvatten medan metallen fortfarande känns varm. Använd rengöringsmedel för rostfritt stål eller utan slipmedel för rengöring av ytor i rostfritt stål. Torka alltid i fibrernas riktning. Med tiden missfärgas delar i rostfritt stål av uppvärmningen, vanligtvis till en gyllene eller brun nyans. Missfärgningen är normal och påverkar inte grillens prestanda. Emaljerade delar måste hanteras med extra försiktighet. Den emaljerade ytan är glasliknande och flisas lätt vid slag. Emalj för förbättring av ytan finns att köpa från din Napoleon-återförsäljare.

Instruktioner för underhåll

Vi rekommenderar att denna gasolgrill kontrolleras och servas årligen av kvalificerad servicepersonal.

Se alltid till att området runt gasolgrillen är fritt från brännbara material, bensin eller andra lättantändliga gaser och vätskor. Blockera inte ventilationen eller utströmningen av förbränningsluft. Håll cylinderkåpens ventilationsöppningar (placerade på vagnssidorna samt framtill och baktill vid den nedersta hyllan) fria och rena från skräp.



VARNING! Använd alltid skyddshandskar och skyddsglasögon vid rengöring av grillen.

VARNING! Stäng av gasen vid källan och koppla bort enheten innan service. För att undvika risken för brännskador ska underhållsarbete endast utföras när grillen är kall. Läcktest måste utföras årligen samt var gång någon komponent i gaskedjan har bytts ut eller gasluktt förekommer.

Brännare: Brännaren är gjord av tjockt rostfritt stål 304, men extrem hetta och en korroderande miljö kan orsaka rost på ytan. Denna kan avlägsnas med en borste med mässingsborst.

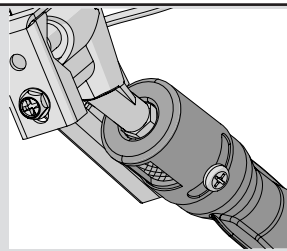
VAR FÖRSIKTIG! Varning för spindlar.

Spindlar och insekter dras till lukten av propan eller naturgas. Brännaren är utrustad med ett insektsnät på luftspjället, vilket minskar risken för att insekter bygger bo inuti brännaren men eliminerar inte problemet helt. Ett bo eller spindelväv kan få brännaren att brinna med en mjukt gul eller orange låga eller orsaka en brand (bakeld) vid luftspjället under kontrollpanelen. Vid rengöring av brännarens insida måste den avlägsnas från gasolgrillen: Avlägsna skruv(ar) som fäster brännaren vid den bakre väggen. Dra brännaren bakåt och uppåt för att ta loss den. Rengöring: Använd en flexibel borste för venturirör för att rengöra brännarens insida. Skaka ut eventuellt löst skräp från brännaren genom gasintaget. Kontrollera brännarens öppningar och ventilmynningar så att de inte är blockerade. Brännarens öppningar kan tillslutas med tiden på grund av skräp från matlagning eller korrosion. Använd ett öppnat pappersgem eller medföljande underhållsverktyg för att rengöra dem. Borra ur blockerade öppningar med medföljande borrar i en liten sladdlös borrar. Öppningarna är enklare att rengöra om brännaren tas loss från grillen, men det kan också göras med monterad brännare. Böj inte borrar när öppningarna borrar eftersom detta får den att brytas av. Borrarna är endast för brännarens öppningar, inte för mässingsmynningar (munstycken) som reglerar flödet in i brännaren. Se till att inte förstora hålen. Se till att insektsnätet är rent, tätt och fritt från skräp.

Sätta tillbaka brännaren: Utför processen i omvänd ordning för att sätta tillbaka brännaren. Kontrollera att ventilen angör brännaren vid montering. Byt ut droppskyddets fäste och dra åt skruvarna för att färdigställa arbetet.



WARNING! När brännaren sätts tillbaka efter rengöring är det mycket viktigt att ventilen eller mynningen går in i brännarens rör innan gasolgrillen tänds. Om ventilen inte är innanför brännarens rör kan brand eller explosion uppstå.



Skydd för infraröda brännare: Din grillis infraröda brännare är konstruerade för långvarig funktion men måste skötas för att förhindra sprickbildning i de keramiska ytorna. Sprickor gör att brännarna inte fungerar korrekt. Nedan följer några orsaker till sprickor samt vad du kan göra för att undvika dem. Skada som orsakats av att dessa steg inte har efterföljts täcks inte av grillens garanti.

1. Påverkan av hårda föremål. Använd aldrig hårda föremål mot den keramiska ytan. Var försiktig när du sätter in eller tar ut grillgaller och tillbehör i eller ur grillen.
2. Kontakt med vatten eller andra vätskor. Kalla vätskor som kommer i kontakt med de varma keramiska ytorna kan få dem att gå sönder. Släng aldrig vatten i grillen för att släcka en låga. Om ytan eller insidan på en brännare blir fuktig när den inte används, kan senare användning av brännaren ge upphov till ånga vilken i sin tur kan orsaka tillräckligt tryck för att ge sprickor i keramiken. Upprepad blötläggning av keramiken kan också få den att svälla och expandera. Denna expansion ger ett olämpligt tryck på keramiken som kan få den att spricka och smulas sönder.
 - i) Kasta aldrig in vatten i grillen för att kväva plötsliga flammor.
 - ii) Försök inte använda infraröda brännare utomhus vid regn.
 - iii) Om du hittar vatten stående i grillen (orsakat av regn, vattenspridare osv.), kontrollera då keramiken så att den inte är blötlagd. Om den verkar blöt avlägsnas brännaren från grillen. Vänd den upp och ner för att hälla av överskottsvatten och ta därefter in den för att torka helt.
3. Nedsatt ventilering av varmluft från grillen. För att brännarna ska fungera korrekt måste varmluft kunna komma ut ur grillen. Om den varma luften inte ventileras får brännarna inte tillräckligt med syre, vilket kan orsaka baktändning. Om detta inträffar vid upprepade tillfällen kan keramiken spricka. Täck aldrig mer än 75 % av tillagningsytan med heltäckande metall (exempelvis en plåt eller en stor panna).
4. Felaktig rengöring. Rengör inte den keramiska ytan med stålborste. Om skräp samlas på din brännare, tänd brännaren och kör den på hög värme i 5 minuter med öppet lock så att skräpet bränns bort.



WARNING! Slang: Kontrollera att slangen inte är sliten, smält, skuren eller har sprickor. Använd inte gasolgrillen om något av detta förekommer. Låt din Napoleon-återförsäljare eller en kvalificerad gasinstallatör byta ut delen.

Aluminiumgjutningar: Rengör regelbundet gjutningarna med varmt tvålsvatten. Aluminium rostar inte men höga temperaturer och vittring kan ge upphov till oxidering på aluminiumytor. Detta visar sig som vita fläckar på gjutningarna. Rengör först och slipa därefter lätt med fint sandpapper för att laga ytan. Torka av ytan för att avlägsna eventuella rester och måla med värmebeständig grillfärg. Skydda omgivande områden från att sprejas. Följ tillverkarens riktlinjer för kurering.

Aluminiumgjutningar: Rengör regelbundet gjutningarna med varmt tvålsvatten. Aluminium rostar inte men höga temperaturer och vittring kan ge upphov till oxidering på aluminiumytor. Detta visar sig som vita fläckar på gjutningarna. Rengör först och slipa därefter lätt med fint sandpapper för att laga ytan. Torka av ytan för att avlägsna eventuella rester och måla med värmebeständig grillfärg. Skydda omgivande områden från att sprejas. Följ tillverkarens riktlinjer för kurering.

Felsökning

| Problem | Möjliga orsaker | Lösning |
|---|---|---|
| Låg värme/liten låga när ventilen är inställd på hög | För propan: felaktig tändningsrutin. Otillräcklig uppvärmning. | Säkerställ att tändningsrutinen följs noggrant. Alla gasgrillars ventiler måste vara i avstängt läge när tankventilen slås på. Slå på tanken långsamt så att trycket utjämnas. Se instruktionerna för tändning. Värm upp grillen med båda huvudbrännarna på hög värme i 10-15 minuter. |
| Häftiga uppflamningar/ojämn värme. | Felaktigt monterade droppskydd. Felaktig uppvärmning. Överflödigt påbyggnad av fett och aska på droppskydd och i dropptråg. | Se instruktionerna för montering. Värm upp grillen med huvudbrännarna på hög värme i 10-15 minuter. Rengör regelbundet droppskydd och dropptråg. Täck inte pannan med aluminiumfolie. Se instruktioner för rengöring. |
| Brännare brinner med gul låga tillsammans med gaslukt. | Kan orsakas av spindelväv eller annat skräp i brännaren. | Rengör brännaren noga genom att ta bort den. Se allmänna instruktioner för underhåll. |
| Bakre brännare och sidobrännare kan inte tändas med tändaren men däremot med en tändsticka. | Batteriet är dött eller felaktigt monterat. Lösa ledningar till elektrod eller uttag | Byt ut mot ett slitstarkt batteri. Kontrollera att elektrodledningen är ordentligt intryckt i uttaget på tändarens baksida. Kontrollera att anslutningsledningarna från modulen till tändningsuttaget (om sådant finns) är ordentligt fastsatt på respektive uttag.s. |
| Huvudbrännaren kan inte tändas med tändaren men däremot med en tändsticka | Jetfire-utgången är smutsig eller tilltäppt. | Rengör jetfire-utgången med en borste med mjuk borst. |
| Surrande regulator. | Uppstår under varma dagar och är helt normalt. | Detta är inget fel. Det orsakas av inre vibrationer i regulatorn och påverkar inte gasolgrillens prestanda eller säkerhet. Surrande regulatorer byts inte u |
| Brännarna tänder inte varandra. | Smutsiga eller korroderade fästen. | Rengör eller byt ut efter behov |
| Färgen verkar flagna inuti locket eller kåpan. | Påbyggnad av fett på inre ytor | Detta är inget fel. Ytan på locket och kåpan är emalj och flagnar inte. Flagandet orsakas av förhårdnat fett vilket torkar till färgliknande skärvor som flagar av. Regelbunden rengöring förhindrar detta. Se instruktionerna för rengöring. |

| Problem | Möjliga orsaker | Lösning |
|---|---|---|
| Brännarens uteffekt på hög inställning är för låg. (Mullrande ljud och fladdrande blå låga vid brännarens yta). | <p>Gasbrist.</p> <p>Matarslangen är klämd.</p> <p>Smutsig eller igensatt mynning.</p> <p>Spindelnät eller annat i venturiröret.</p> | <p>Kontrollera gasnivån i propantuben.</p> <p>Ändra matarslangens läge efter behov.</p> <p>Rengör brännarens mynning.</p> <p>Rengör venturiröret.</p> |
| Infraröd brännare (om sådan finns) får bakeld (under drift gör brännaren ett högt "whoosh"-ljud som följs av ett ihållande blåslampeliknande ljud samt blir svag) | <p>Keramiska plattor överfyllda med fettdroppar och påbyggnad. Öppningar är igensatta.</p> <p>Brännaren är överhettad på grund av otillräcklig ventilation (för stor grilllyta som är övertäckt av galler eller panna).</p> <p>Sprickor i keramiska plattor.</p> <p>Läckande packning omger den keramiska plattan alternativt är det svetsfel i brännarens hölje.</p> | <p>Stäng av brännaren och låt den svalna i minst två minuter. Tänd brännaren igen och kör den på hög värme i minst fem minuter eller tills de keramiska plattorna har en jämn röd färg.</p> <p>Se till att den yta som är täckt av föremål eller tillbehör inte överstiger 75 % av grillens yta. Stäng av brännaren och låt den svalna i minst två minuter. Tänd den därefter på nytt.</p> <p>Låt brännaren svalna och kontrollera noga så att inga sprickor förekommer. Kontakta din auktoriserade Napoleon-försäljare och beställ en ersättningsbrännare om du hittar några sprickor.</p> <p>Kontakta din auktoriserade Napoleon-försäljare för instruktioner om hur du beställer en ersättningsbrännare.y.</p> |

BEHÅLL DITT KVITTO SOM ETT BEVIS AV INKÖPET FÖR ATT BEKRÄFTA DIN GARANTI.

Beställning av ersättningsdelar

Garantiinformation

MODELL: _____

INKÖPSDATUM: _____

SERIENUMMER: _____

(Registrera information här för enklare referens)

För reservdelar och reklmationsärenden, kontakta ditt inköpsställe.

Innan du kontaktar ditt inköpsställe, besök Napoleons webbplats för mer utförliga instruktioner om rengöring, underhåll, felsökning och byte av delar på www.napoleon.com.

För att behandla ett reklamationsärende behöver vi följande information:

1. Enhetens modell och serienummer.
2. Artikelnummer samt beskrivning.
3. En kortfattad beskrivning av problemet ("trasig" räcker inte).
4. Inköpsbevis (kopia på fakturan eller kvitto).

I vissa fall kan Napoleon begära att delarna returneras för kontroll innan ersättningsdelar tillhandahålls.

Innan ni återoppar garantin var medvetna om att följande inte omfattas:

- Kostnad för frakt, arvode eller exporttullar.
- Arbetskostnad för borttagande och ommontering.
- Kostnader för servicesamtal för att diagnostisera problem.
- Felfärgning av delar i rostfritt stål.
- Felaktigheter orsakade av bristande rengöring och underhåll eller användning av olämpliga rengöringsmedel (ugnsrengöring).



VAROITUS! Paketista purkamisen ja kasauksen yhteydessä suosittelemme käyttämään suojaavia työsormikkaita ja turvalaseja. Olemme pyrkineet tekemään kasaamisesta mahdollisimman helppoa, mutta teräksisten osien reunat ja kulmat voivat olla teräviä ja niistä voi tulla haavoja jos niitä ei käsitellä oikein.

Aloittaminen

- Poista kaikki vaunun osat, muut metalliosat ja grillin yläosa laatikosta, nosta kupu ja poista kaikki sen sisällä olevat osat. Ota esille osaluettelo jotta varmistat, että kaikki grilliin kuuluvat osat ovat mukana.
- Älä hävitä mitään pakkausosia ennen kuin olet koontanut grillin valmiiksi.
- Kokoa grilli siinä paikassa missä aiot käyttää sitä. Aseta pahvi tai iso pyyhe suojataksesi osia jotta ne eivät vahingoittuisi tai häviäisi kokoamisen aikana.
- Suurin osa ruostumattomasta teräksestä valmistetuista osista on suojattu muovikelmuilla, jotka tulee poistaa ennen grillin käyttöönottoa. Suojaavista muovikelmuista osa on poistettu tuotannon aikana ja poistosta on saattanut jäädä jäämiä jotka näyttävät naarmuilta. Poistaaksesi nämä jäljet, pyyhi voimakkaasti, samansuuntaisesti ruostumattoman teräksen pinnan syiden mukaisesti.**
- Seuraa asennuksen ohjeita siinä järjestyksessä kuin ne tässä ohjeessa.
- Kaksi ihmistä tarvitaan valmiiksi kootun yläosan nostamiseen paikoilleen koottuun vaunuun.



Mikäli sinulla on kysymyksiä grillin kokoamisesta tai käytöstä tai osia on puuttunut tai vahingoittunut ota Asiakaspalvelu laitos, 1-866-820-8686 9 AM and 5 PM (Itäinen normaaliaika).välisenä aikana arkisin.



VAR FÖRSIKTIG! Under uppäckning och montering rekommenderar vi att du använder arbetshandskar och säkerhetsglasögon som skydd. Även om vi anstränger oss för att göra monteringen så problemfri och säker som möjligt, kännetecknas den av färdiga ståldelar som kan ha skarpa kanter och hörn som kan orsaka skärskador om de inte hanteras på rätt sätt.

Komma igång

- Avlägsna alla paneler, hårdvara och grillhuvud från kartongen. Lyft på locket och ta bort eventuella delar som finns paketerade inuti. Använd detaljlistan för att säkerställa att alla nödvändiga delar medföljer.
- Förstör inte förpackningen förrän gasolgrillen har monterats i sin helhet och fungerar till din belåtenhet.
- Montera grillen där den ska användas. Lägg ner kartong eller en handduk för att förhindra att delar försvinner eller skadas under monteringen.
- De flesta delarna av rostfritt stål levereras med en skyddsplast som måste tas bort innan du använder grillen. Den skyddande plasten har i vissa fall tagits bort vid tillverkningsprocessen och kan då ha lämnat efter sig en rest som kan uppfattas som repor eller skador. För att ta bort denna rest, torka kraftfullt av delen i samma riktning som stålet blivit borstat.**
- Följ alla instruktioner i den ordning som de visas i denna handbok.
- Två personer krävs för att lyfta på grillhuvudet på den monterade grillvagnen.



Om du har några frågor om grillens montering eller drift, eller om det fanns några skadade eller saknade delar, ring vår kundtjänst avdelning på 1-866-820-8686 kl. 9.00-17.00 (EST).

Tools required for assembly (tools not included)

Erforderliche werkzeuge für die montage (werkzeuge nicht enthalten)

3/8" (10mm)

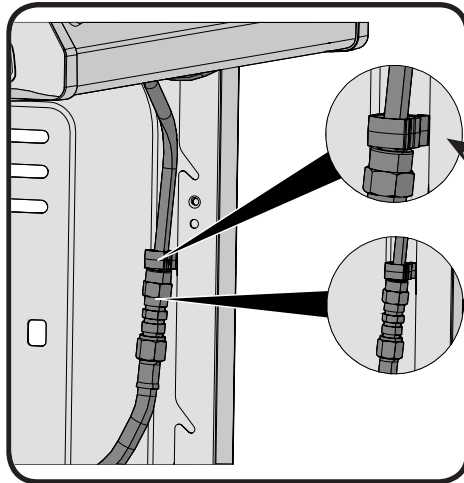


Vain propaani - oikein liitetty letku
Endast propan – korrekt slangkoppling



VAROITUS! Tarkista ettei letku pääse kosketukseen kuumien pintojen kanssa sillä se voi sulaa ja aiheuttaa palovaaran.

WARNING! Säkerställ att slangen inte kommer i kontakt med någon het yta. Den kan då smälta och läcka och därmed ge upphov till brand.



1 x N160-0041

VAROITUS! Kiinnitä letku sivuseinään käyttämällä mukana tulevaa letkun kiinnikettä

WARNING! Fäst slangen i sidopanelen med medföljande fästklämma.

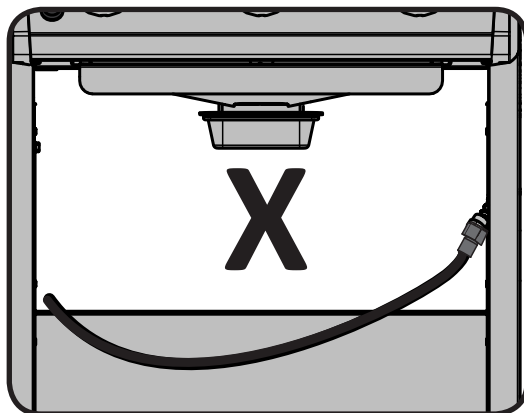


VAROITUS – SYTTYMISVAARA
WARNING - BRANDRISK



VAROITUS! Älä laita letkua kulkemaan valuma-astian alitse.

WARNING! Dra inte slangen under dropptråget.



VAROITUS! Tarkista ettei letku pääse kosketukseen kuumien pintojen kanssa sillä se voi sulaa ja aiheuttaa palovaaran.

WARNING! Säkerställ att slangen inte kommer i kontakt med någon het yta. Den kan då smälta och läcka och därmed ge upphov till brand.

Säiliön kytkentä / Tubanslutning

HUOMIO! Joidenkin säätimien letkuissa on mutteri ja vasemmanpuoleinen lanka, toisissa täytyy painaa ON liitettäessä ja OFF irrotettaessa. Seuraa asianmukaisen säätimenletkun ohjeita alla.

OBS! Vissa regulatorslangar innehåller en mutter med en vänstergänga medan man med andra måste trycka på PÅ för att ansluta och AV för att koppla loss. Följ anvisningarna nedan för aktuell regulatorslang.

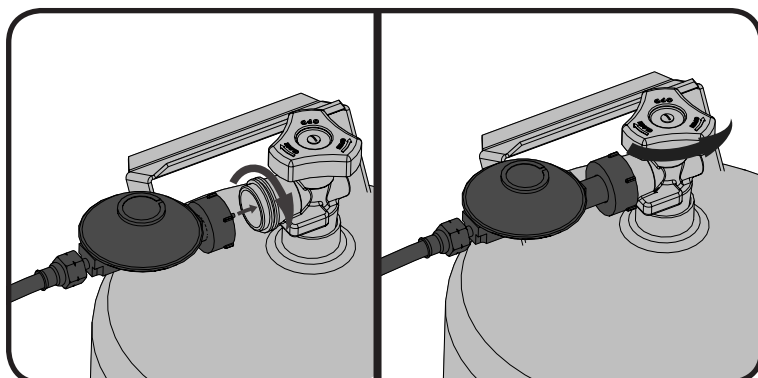


FIG. 1

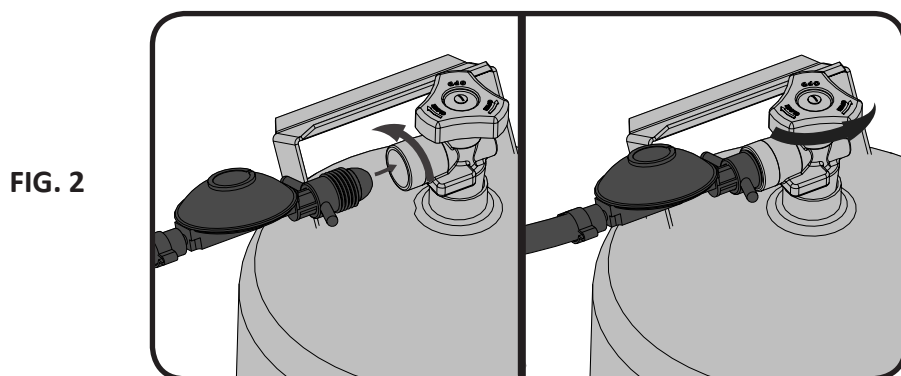


FIG. 2

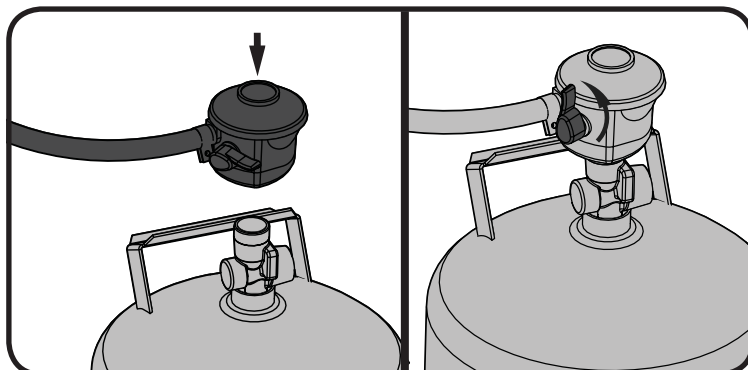


FIG. 3

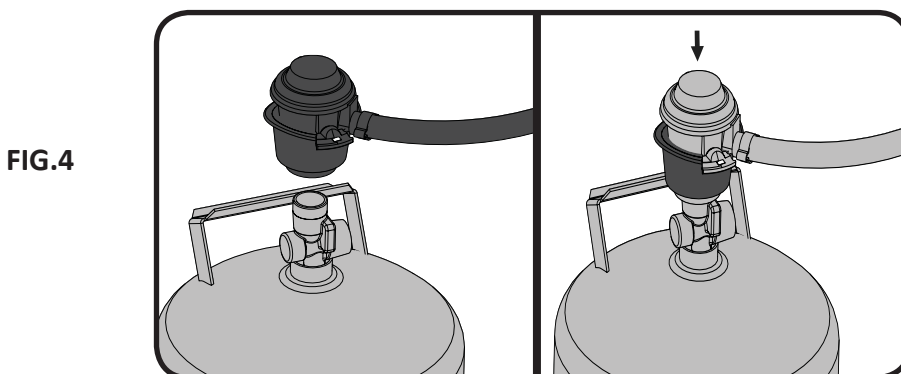


FIG. 4

VUOTOTESTIN OHJEET



VAROITUS! Vuototesti täytyy suorittaa vuosittain ja aina kun pullo tai muu osa kaasujärjestelmästä vaihdetaan.



VAROITUS! Älä koskaan testaa vuotoa avoliekillä. Varmistu että läheisyydessä ei ole kipinöitä tai avoliekkiä kun teet testin. Kipinät tai avoliekit johtavat räjähdykseen tai tulipaloon, vahinkoa omaisuudelle tai vakavia henkilövahinkoja.



Vuototesti: tämä pitää suorittaa aina kun aloitat grillauskauden, vuosittain tai aina silloin kun kaasujärjestelmän joku osa vaihdetaan tai huolletaan. Älä tupakoi kun teet testin, ja poista läheisyydestä kaikki mikä voi aiheuttaa syttymisen. Tarkista kaikki kaasujärjestelmän osat huolellisesti. Sulje kaikki säätimet suljettu asentoon. Avaa kaasuntulo pullosta.

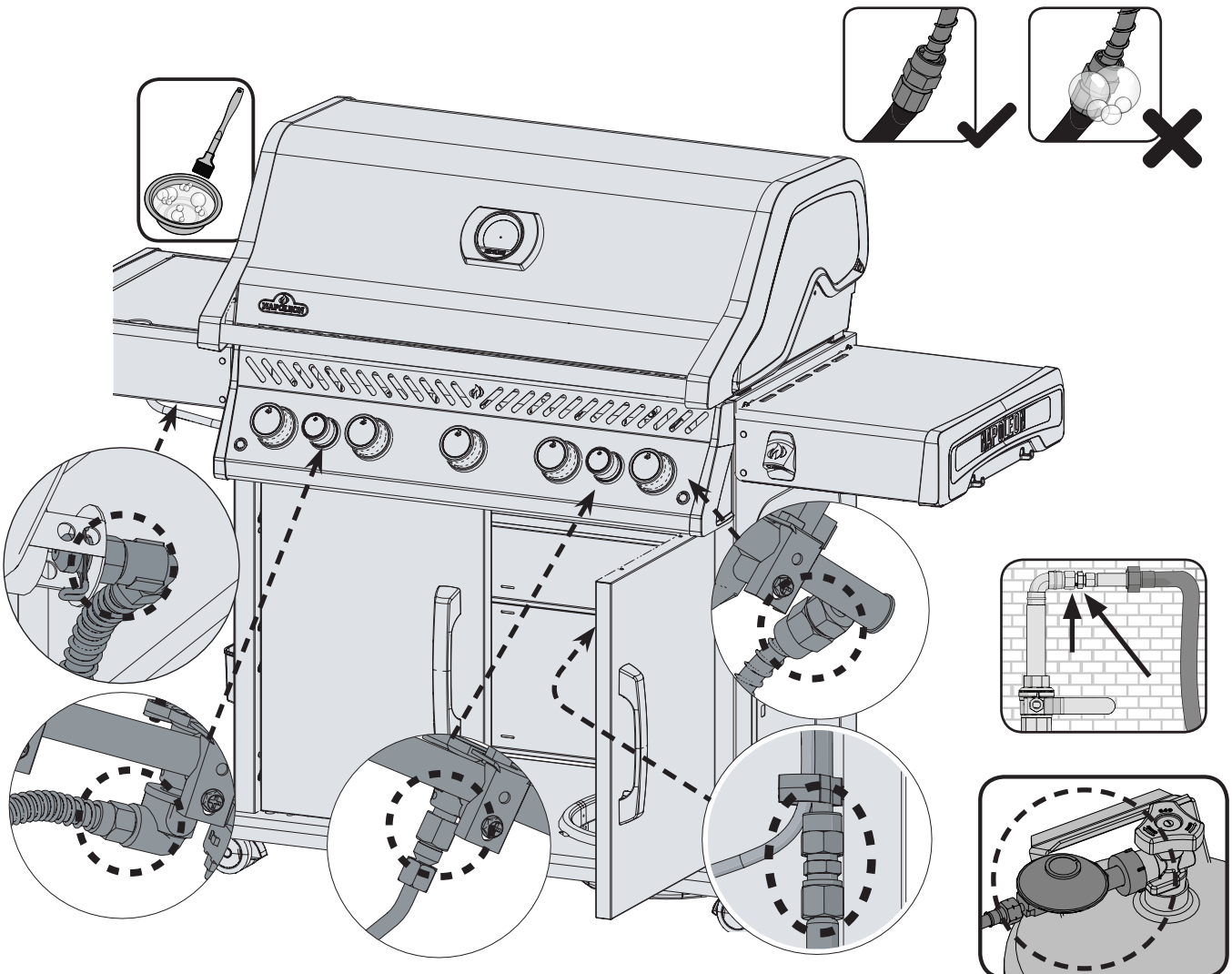


Sivele letkun liitoskohdat, matalapainesäätimestä sekä kaasuletkun kiinnityskohdasta sekä kaasuhanoista saippua/vesiliuoksella.



Kuplat merkitsevät kaasuvuotoa. Kiristä letkukiinnitykset tai mikäli vuotokohta on hanajärjestelmässä on käännettävä maahantuojan tai jälleenmyyjän puoleen.

Mikäli vuotoa ei saada loppumaan, katkaise välittömästi kaasuntulo pullosta, irrota pullo ja ota yhteys jälleenmyyjään tai maahantuojaan joka ohjaa sinut lähimmälle kaasuasentajalle. Älä käytä grilliä ennen kuin vuoto saadaan loppumaan.



Instruktioner för läcktest



WARNING! Läcktest måste utföras årligen samt var gång en tub ansluts eller om någon del av gassystemet byts ut.



WARNING! Använd aldrig en öppen låga för att leta efter gasläckor. Se till att inga gnistor eller öppna lågor finns i området när du letar efter läckor. Gnistor eller öppna lågor resulterar i brand eller explosion, egendomsskada, allvarlig kroppsskada eller dödsfall.



Läcktest: Detta måste utföras innan grillen används första gången, årligen samt var gång någon gaskomponent har bytts ut eller reparerats. Rök inte medan testet utförs och avlägsna allt som kan antändas. Läs mer i Diagram för läcktest för att se vilka områden som ska kontrolleras. Stäng av alla brännarreglage. Slå på ventilen för gastillförsel.

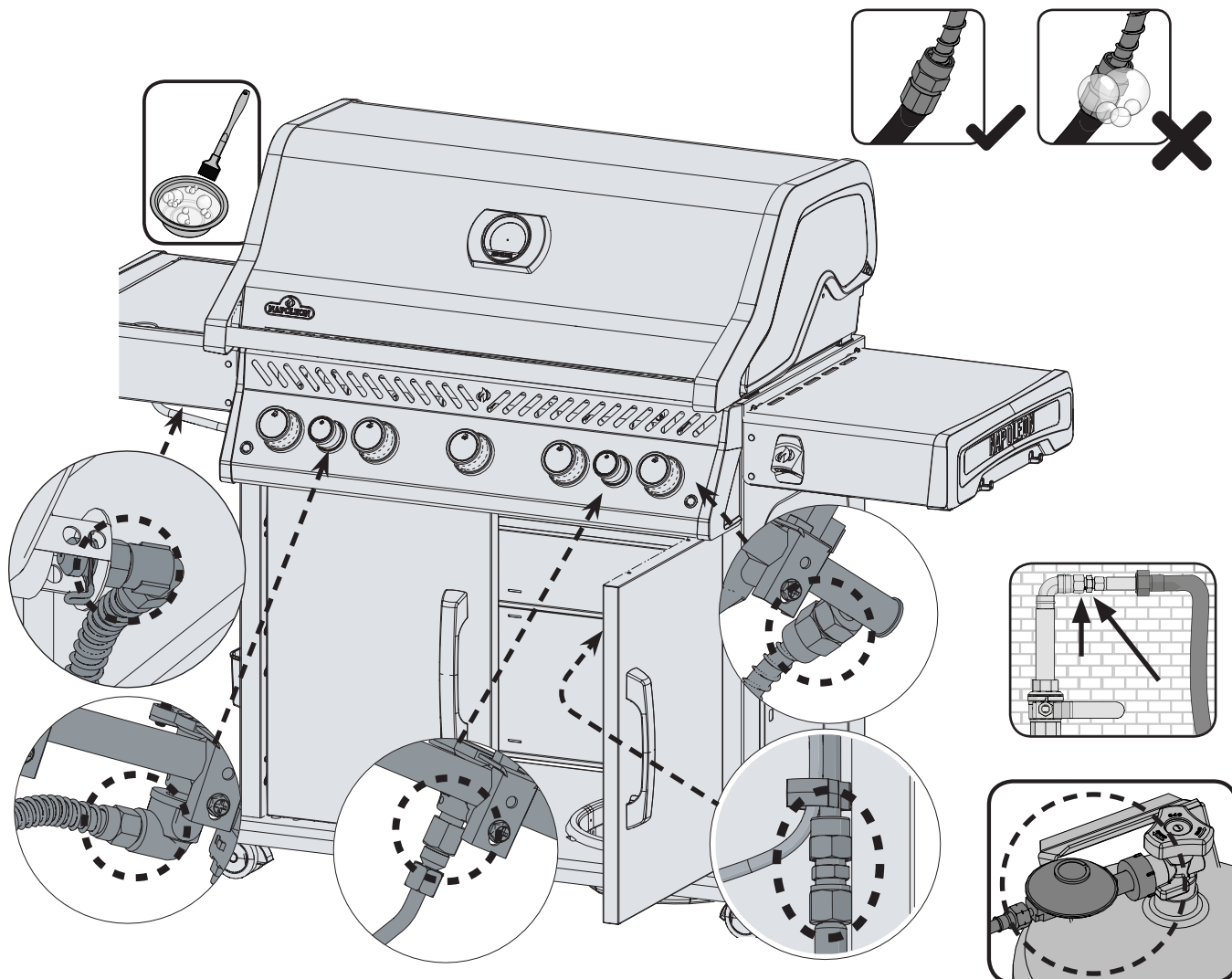


Pensla på en lösning av hälften flytande två och hälften vatten på alla skarvar och kopplingar på reglage, slang, grenrör och ventiler.



Bubblor indikerar en gasläcka. Dra antingen åt de lösa skarvarna eller byt ut delen mot en som rekommenderas av Napoleons kundtjänst och låt en auktoriserad gasinstallatör kontrollera grillen.

Slå genast av gastillförseln om läckan inte kan stoppas. Koppla från gastillförseln och låt en auktoriserad gasinstallatör eller försäljare kontrollera grillen. Använd inte grillen förrän läckaget är avhjälp.



Osaluettelo / Dellista RSE525 / RSE625

| Item | Part # | Description | RSE525RSIB | RSE625RSIB |
|------|------------------|-------------------------------------|------------|------------|
| 1 | N520-0049 | warming rack chrome | x | |
| | N520-0048 | warming rack chrome | | x |
| 2 | S83023 | stainless cooking grid kit | x | |
| | S83022 | stainless cooking grid kit | | x |
| | S83024 | cast iron cooking grid kit | ac | |
| | S83021 | cast iron cooking grid kit | | ac |
| 3 | S87001 | burner & sear plate kit | x | x |
| 4 | S87013 | cross light bracket kit | x | |
| | S87017 | cross light bracket kit | | x |
| 5 | N200-0127-GY1SG | back cover | x | |
| | N200-0135-GY1SG | back cover | | x |
| 6 | N010-1150-SER | base casting assembly | x | |
| | N010-1235-SER | base casting assembly | | x |
| 7 | N710-0062 | grease tray aluminium | x | x |
| | 62007 | grease tray liner | ac | ac |
| 8 | N710-0108 | drip pan | x | |
| | N710-0120 | drip pan | | x |
| 9 | N585-0121-GY1SG | cart heat shield | x | |
| | N585-0144-GY1SG | cart heat shield | | x |
| 10 | N430-0002 | magnetic catch | x | x |
| 11 | N080-0364 | bracket side shelf "A" | x | x |
| 12 | N080-0365 | bracket side shelf "B" | x | x |
| 13 | N475-0449-GY1SG | rear cart enclosure panel | x | |
| | N475-0499-GY1SG | rear cart enclosure panel | | x |
| 14 | N080-0378-GY1SG | bracket, pivot | x | x |
| 15 | N475-0356-GY1SG | left/right cart enclosure panel | x | x |
| 16 | N370-0845CE | propane tank support | x | x |
| 17 | N570-0126 | 1/4-20 x 1/2" screw | x | x |
| 18 | N590-0282-GY1SG | bottom shelf | x | |
| | N590-0326-GY1SG | bottom shelf | | x |
| 19 | N510-0015 | caster plug | x | x |
| 20 | S82001 | caster kit | x | x |
| 21 | N010-1148-SER | assembly stainless steel side shelf | x | x |
| 22 | N080-0422-SER | bottle opener kit | x | x |
| 23 | N370-0928-SER | right side shelf pivot hardware kit | x | x |
| 24 | N010-0984-SS-SER | cart door - stainless steel | x | |
| | N010-0984-BK-SER | cart door - black | x | |
| | N010-1221-SS-SER | cart door - stainless steel | | x |
| | N010-1221-BK-SER | cart door - black | | x |
| 25 | N325-0094-SER | door handle | x | x |
| 26 | N105-0011 | door bushings | x | x |

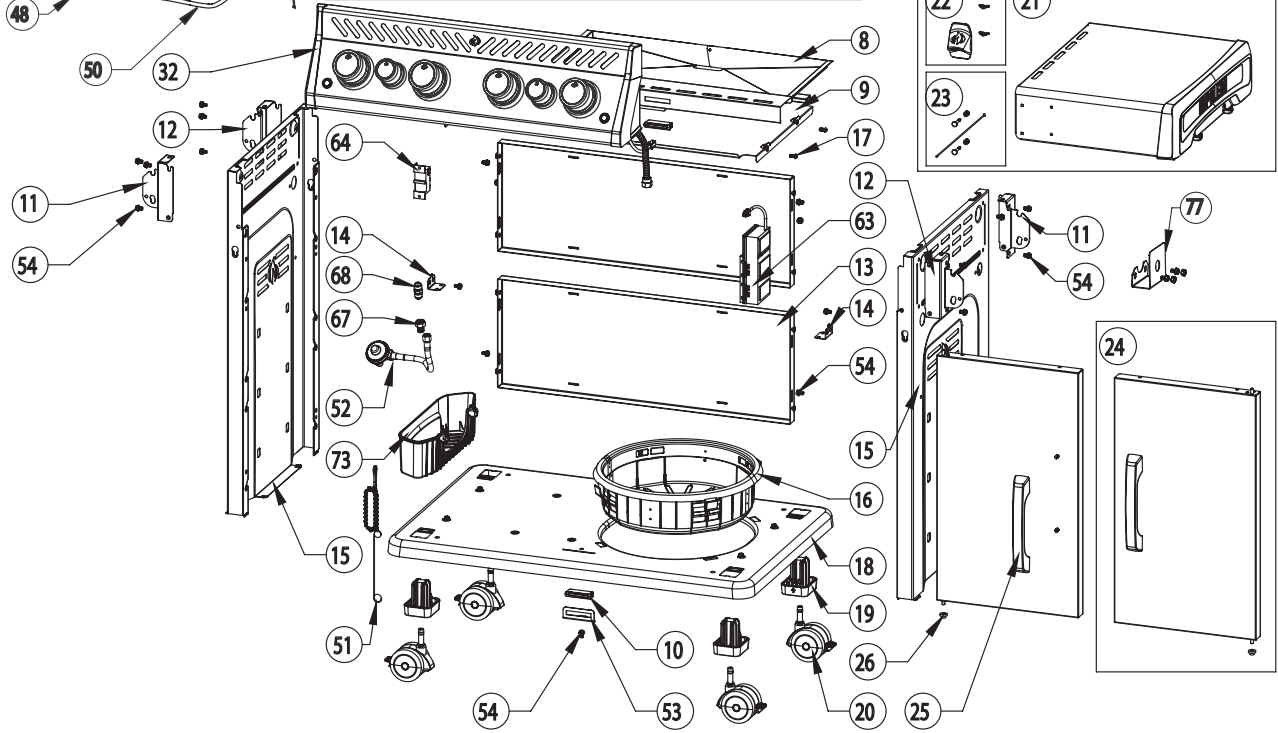
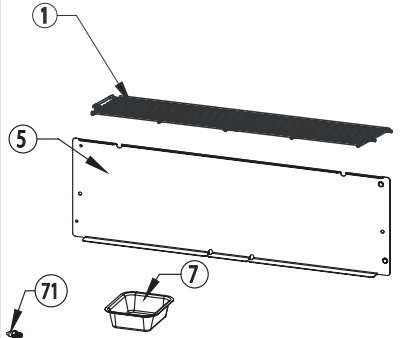
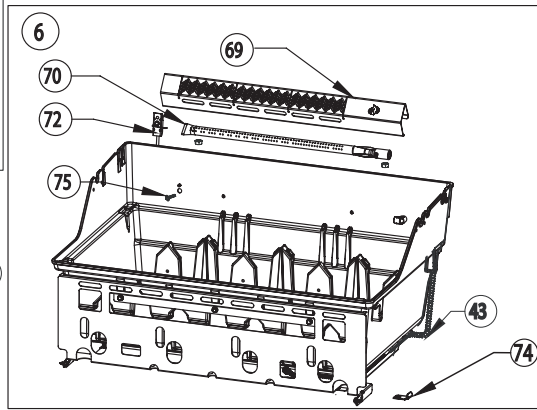
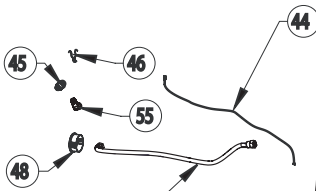
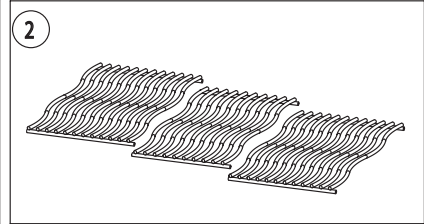
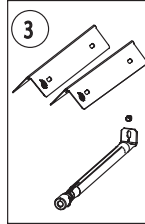
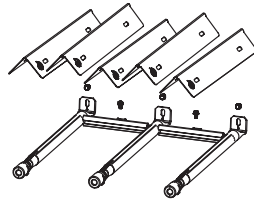
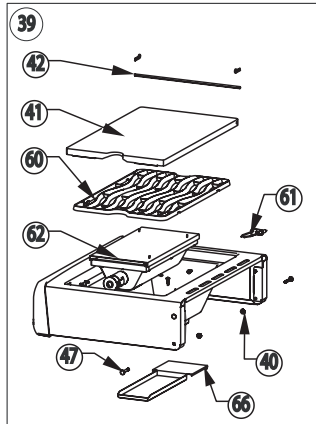
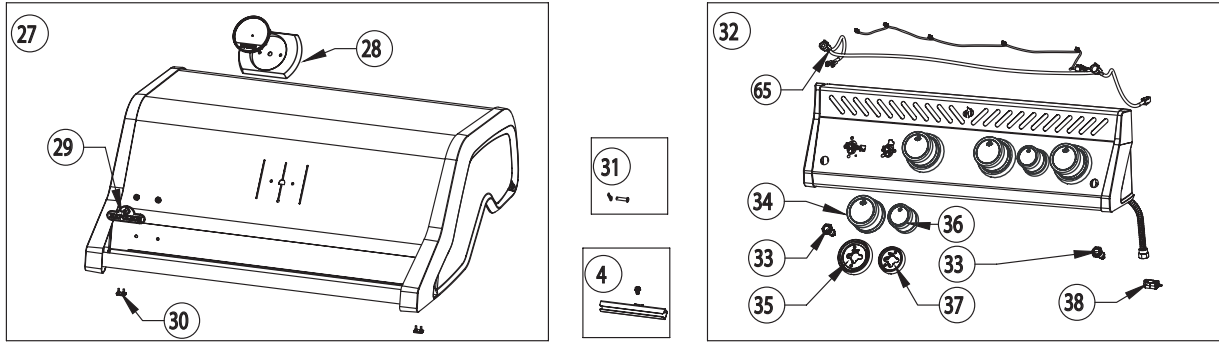
Osaluettelo / Dellista RSE525 / RSE625

| Item | Part # | Description | RSE525RSIB | RSE625RSIB |
|------|------------------|--|------------|------------|
| 27 | N010-1034-SS | assembly lid - stainless | x | |
| | N010-1034-BK | assembly lid - black | x | |
| | N010-1233-SS | assembly lid - stainless | | x |
| | N010-1233-BK | assembly lid - black | | x |
| 28 | S91003 | temperature gauge kit | x | x |
| 29 | N385-0307-SER | NAPOLEON logo | x | x |
| 30 | N510-0013 | black silicone lid bumper | x | x |
| 31 | S87014 | lid pivot hardware kit | x | x |
| 32 | N010-1144-SER | control panel assembly burner 525 CE 30mbar | x | |
| | N010-1146-SER | control panel assembly burner 525 CE 50mbar | x | |
| | N010-1236-SER | control panel assembly 30mbar | | x |
| | N010-1237-SER | control panel assembly 50mbar | | x |
| 33 | N660-0007 | switch | x | x |
| 34 | N380-0039 | burner control knob large | x | x |
| 35 | N387-0013 | control knob bezel large | x | x |
| 36 | N380-0040 | control knob small | x | x |
| 37 | N387-0014 | control knob bezel small | x | x |
| 38 | N160-0041 | flex line clip | x | x |
| 39 | N010-1232-CE-SER | assembly infrared side burner shelf | x | x |
| 40 | N450-0053 | nut, stainless steel #10-24 nylock with collar | x | x |
| 41 | N335-0098-M06 | side burner lid | x | x |
| 42 | N555-0091 | lid pivot rod | x | x |
| 43 | N720-0082 | rear burner supply line | x | x |
| 44 | N750-0016 | electronic ignition lead | x | x |
| 45 | N455-0111 | side burner orifice #59 30mbar | x | x |
| | N455-0112 | side burner orifice #64 50mbar | x | x |
| 46 | N160-0023 | side burner hose orifice retainer clip | x | x |
| 47 | N570-0128 | screw #10-24 | x | x |
| 48 | W105-0010 | bushing | x | x |
| 50 | N720-0055 | side burner supply tube | x | x |
| 51 | N555-0097 | lighting rod | x | x |
| 52 | N530-0032 | regulator -Germany | x | x |
| | N530-0033 | regulator -Holland | x | x |
| | N530-0034 | regulator -Spain/Finland/Norway/Denmark | x | x |
| | N530-0035 | regulator -Sweden | x | x |
| | N530-0036 | regulator -Italy | x | x |
| | N530-0037 | regulator -United Kingdom | x | x |
| | N530-0038 | regulator -France | x | x |
| | N530-0039 | regulator -Hungary | x | x |
| | N530-0042 | regulator -Switzerland | x | x |
| | N530-0043 | regulator -Russia | x | x |
| | N530-0046 | regulator -Czech Republic | x | x |

Osaluettelo / Dellista SET525 / RSE625

| Item | Part # | Description | RSE525RSIB | RSE625RSIB |
|------|-----------------|----------------------------------|------------|------------|
| 53 | N080-0387-GY15G | magnet bracket | x | x |
| 54 | N570-0118 | 1/4-20 x 3/8" screw | x | x |
| 55 | N255-0064 | fitting 90° | x | x |
| 60 | S83010 | side burner grate | x | x |
| 61 | N240-0026 | side burner electrode | x | x |
| 62 | N010-0662 | infrared side burner | x | x |
| 63 | N350-0076 | battery box | x | x |
| 64 | N357-0021 | electronic ignition - 2 spark | x | x |
| 65 | N010-1101 | wiring harness | x | |
| | N010-1220 | wiring harness | | x |
| 66 | N710-0063 | infrared side burner drip tray | x | x |
| 67 | N255-0014 | fitting | x | x |
| 68 | N255-0027 | fitting, union 3/8" flare | x | x |
| 69 | N350-0087 | rear burner housing | x | x |
| 70 | N100-0058 | rear burner | x | x |
| 71 | N455-0095 | rear burner orifice #57 30mbar | x | x |
| | N455-0097 | rear burner orifice #62 50mbar | x | x |
| 72 | N240-0040 | rear burner electrode and lead | x | x |
| 73 | N590-0261 | condiment basket | x | x |
| 74 | N160-0043 | flex line clip | x | x |
| 75 | N570-0104 | 10-24 X 3/8" screw | x | x |
| 77 | N475-0091 | rotisserie bracket | ac | ac |
| | 62050 | Burner & Jetfire maintenance kit | x | x |
| | 69812 | rotisserie kit (CE) | ac | |
| | 69813 | rotisserie kit (GB) | ac | |
| | 69815 | rotisserie kit (IL) | ac | |
| | 69912 | rotisserie kit (CE) | | ac |
| | 69913 | rotisserie kit (GB) | | ac |
| | 69915 | rotisserie kit (IL) | | ac |
| | 61527 | cover | ac | |
| | 61627 | cover | | ac |
| | 56365 | griddle | ac | ac |
| | 67732 | charcoal tray | ac | ac |
| | 62007 | grease trays foil (5 pieces) | ac | ac |

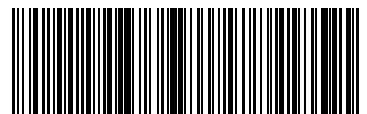
x - standard ac - lisävaruste
x - standard ac - tillbehör





Napoleon products are protected by one or more U.S. and Canadian and/or foreign patents or patents pending.

www.napoleon.com



N415-0567CE-FI-SE