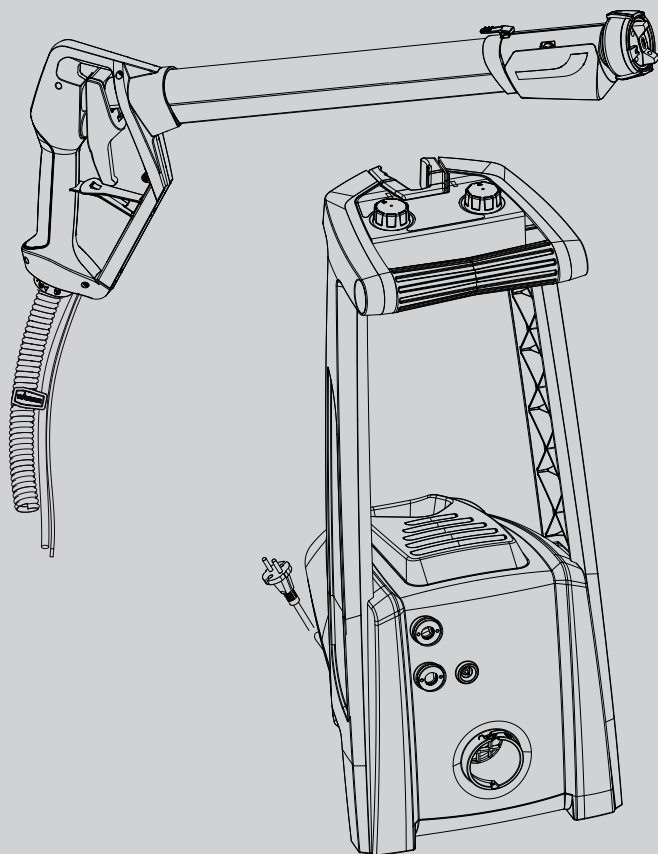


WAGNER



UNIVERSAL SPRAYER
W 950 FLEXIO
ÖVERSÄTTNING AV ORIGINAL-
DRIFTSINSTRUKTIONEN

5

Innehållsförteckning

1. Förklaring av använda symboler.....	1
2. Allmänna säkerhetsanvisningar	2
3. Säkerhetsanvisningar för färgsprutor	4
4. Leveransens omfattning	6
5. Användningsområde	7
6. Användbara sprutmaterial	7
7. Inte användbara sprutmaterial	7
8. Förberedelse av sprutmaterialet.....	8
9. Förberedelse av arbetsplatsen (för färger till innerväggar)	8
10. Montering av sprutlans (bild 2).....	9
11. Därefter slangen (bild 3)	10
12. Inställningar på flerfunktionsbrytaren (bild 4, A)	11
13. Inställning av materialmängd vid arbete med sprutlansen (bild 4, B).....	11
14. Inställning av bredden på sprutstrålen vid sprutlansen (Bild 5)	11
15. Idrifttagning vid arbeten med sprutlansen	12
16. Sprutmålningsmetoder med sprutlans	12
17. Driftavbrott	13
18. Urdrifttagning och rengöring vid användning av sprutlansen	13
19. Avhjälpa störningar vid arbeten med sprutlansen	17
20. Idrifttagning vid arbeten med sprutöverdelen	19
21. Inställning av önskat sprutmönster vid arbeten med sprutöverdelen	20
22. Inställning av materialmängden med sprutöverdelen (fig. 22)	21
23. Sprutmålningsmetoder med sprutöverdel.....	21
24. Driftavbrott	22
25. Urdrifttagning och rengöring vid användning av sprutöverdel	22
26. Störningsavhjälpning.....	24
27. Underhåll	25
28. Förvaring.....	26
29. Reservdelslista	26
30. Tillbehör	29
31. Tekniska data.....	29




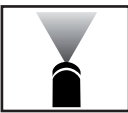
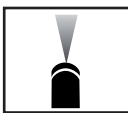


HJÄRTLIGT TACK FÖR ERT FÖRTROENDE

Vi gratulerar er till köpet av denna märkesprodukt från Wagner och är övertygade om att den kommer att skänka er stor glädje.

Läs noga igenom bruksanvisningen innan produkten tas i drift och beakta särskilt säkerhetsanvisningarna. Förvara bruksanvisningen omsorgsfullt och bifoga den till produkten om den någon gång överlämnas till någon annan.

Om du har några frågor, förslag eller önskemål står vi gärna till förfogande på det telefonnummer som anges på baksidan av manualen eller e-postadress info@anza.se.

1. Förklaring av använda symboler

	Denna symbol varnar för en möjlig fara för dig och apparaten. Under denna symbol finns viktig information om hur man undviker skador på person och apparat.
	Fara för el-stöt
	Anger användningstips och andra speciellt användbara anvisningar.
	Inställning för en bred stråle
	Inställning för en smal stråle
	Apparat och tillbehör som är märkta med denna symbol är lämpliga att använda för bearbetning av tjockflytande material som t.ex. inomhusväggfärger (dispersioner och latexfärger). Om ett material har denna logga är det lämpligt att använda tillsammans med respektive apparat.
	Apparat och tillbehör som är märkta med denna symbol är lämpliga för bearbetning av tunnflytande material som t.ex. lacker, lasyrer och särskilt därför anpassade väggfärger. Om ett material har denna logga är det lämpligt att använda tillsammans med respektive apparat.

2. Allmänna säkerhetsanvisningar

OBS!



Läs igenom samtliga anvisningar. *Underlåtenhet att följa de anvisningar som följer kan orsaka elektriska stötar, brand och/eller svåra skador. Begreppet "elverktyg" som används nedan avser nätdrivna elverktyg (med nätsladd) och batteridrivna elverktyg (utan nätsladd).*

1. Arbetsplatssäkerhet

- a) **Håll din arbetsplats ren och se till att belysningen alltid är tillräcklig.** *Ostädade eller dåligt belysta arbetsplatser kan leda till olyckor.*
- b) **Arbeta inte med utrustningen i en omgivning med explosionsrisk, där det finns brännbara vätskor, gaser eller dammpartiklar.** *Elverktyg bildar gnistor som kan antända damm eller ångor.*
- c) **Se till att inga barn eller andra personer finns i närheten när du använder elverktyget.** *Om du blir störd kan du förlora kontrollen över utrustningen.*

2. Elsäkerhet

- a) **Utrustningens anslutningskontakt måste passa i stickuttaget. Kontakten får inte förändras på något sätt. Använd inte adapterkontakt tillsammans med skyddsjordade utrustningar.** *Oförändrade kontakter och passande stickuttag minskar risken för en elektrisk stöt.*
- b) **Undvik kroppskontakt med jordade ytor, t.ex. på rör, element, spisar och kylskåp.** *Risken för en elektrisk stöt är större om din kropp är jordad.*
- c) **Utsätt inte utrustningen för regn eller väta.** *Om vatten tränger in i en elutrustning ökar risken för elektriska stötar.*
- d) **Använd inte sladden för att bära utrustningen, hänga upp den eller för att dra kontakten ur stickuttaget. Se till att sladden hålls på avstånd från värme, olja, vassa kanter och rörliga delar på utrustningen.** *Skadad eller veckad sladd ökar risken för en elektrisk stöt.*
- e) **Om du använder elverktyget utomhus får endast sådana förlängningskablar användas som är godkända för utomhusbruk.** *Risken för en elektrisk stöt minskar om du använder en förlängningssladd avsedd för utomhusbruk.*
- f) **Om utrustningen ska tas i drift i fuktig omgivning, och detta inte går att undvika, måste en jordfelsbrytare användas.** *Med en jordfelsbrytare kan man undvika risken för elektriskt slag.*

3. Personsäkerhet

- a) **Var uppmärksam och tänk på vad du gör. Använd elverktyget med förnuft. Använd inte utrustningen om du är trött, eller påverkad av droger, alkohol eller medicin.** *Ett ögonblicks bristande uppmärksamhet vid användning av utrustningen kan medföra allvarliga skador.*
- b) **Använd personlig skyddsutrustning, och bär alltid skyddsglasögon.** *Om du använder personlig skyddsutrustning, som dammask, halksäkra skyddsskor, skyddshjälm eller hörselskydd, beroende på hur och vilket elverktyg du ska använda, minskar risken för skador.*
- c) **Förhindra oavsiktlig idrifttagning. Kontrollera att elverktyget är avstängt innan du ansluter det till eluttaget, tar upp det eller bär det.** *Olyckor kan inträffa om du har ett finger på brytaren när du bär utrustningen eller ansluter strömförsörjningen med utrustningen påkopplad.*
- d) **Ta bort inställningsverktyg eller skiftnycklar innan du kopplar på utrustningen.** *Ett verktyg eller en nyckel som sitter i en rörlig del av utrustningen kan orsaka skador.*
- e) **Överskatta inte dig själv. Se till att du står stadigt och hela tiden har god balans.** *Då kan du kontrollera utrustningen bättre vid oväntade situationer.*
- f) **Använd lämplig klädsel. Bär inga vida kläder eller några smycken. Håll undan hår, kläder och handskar från rörliga delar. Lösa kläder, smycken eller långt hår kan fastna i rörliga delar.**
- g) **Denna apparat kan användas av barn som är 8 år eller äldre samt av fysiskt eller mentalt handikappade personer, eller personer med bristande erfarenhet och kunskap om de övervakas eller undervisas om säker användning av produkten och förståelse för de därav resulterande farorna.** *Barn får inte leka med apparaten. Rengöring och användarunderhåll får inte utföras av barn utan uppsikt.*

4. Användning och hantering av elverktyg

- a) **Överbelasta inte utrustningen. Använd det elverktyg som är avsett för arbetet.** *Med rätt elverktyg arbetar du bättre och säkrare inom det angivna effektområdet.*
- b) **Använd aldrig ett elverktyg med defekt brytare.** *Ett elverktyg som inte kan kopplas till eller ifrån är farligt och måste repareras.*
- c) **Dra ur kontakten ur stickuttaget innan du ställer in utrustningen, byter tillbehörsdelar eller lägger ifrån dig utrustningen.** *Dessa försiktighetsåtgärder*

förhindrar att utrustningen startar oavsiktligt.

- d) Förvara elverktyg som inte används utom räckhåll för barn. Låt inte personer som inte känner till utrustningen eller inte har läst dessa anvisningar använda den.** *Elverktyg kan vara farliga om de används av oerfarna personer.*
- e) Sköt om utrustningen noga. Kontrollera att rörliga delar fungerar felfritt och inte klämmer, att inte delar är trasiga eller så pass skadade att de påverkar utrustningens funktion. Se till att få skadade delar reparerade innan du använder utrustningen.** *Många olyckor orsakas av att elverktygen är dåligt underhållna.*
- f) Använd elverktyg, tillbehör, insatsverktyg etc. i enlighet med dessa anvisningar och på det sätt som föreskrivs för den här speciella typen av utrustning. Ta hänsyn till arbetsförhållandena och den arbetsuppgift som ska utföras.** *Farliga situationer kan uppstå om elverktyg används för något annat än vad de är avsedda för.*

5. Service

- a) Låt endast kvalificerad fackpersonal reparera utrustningen, och tillåt endast att originalreservdelar används.** *Detta garanterar att utrustningens säkerhet bibehålls.*
- b) Om elkabeln till aggregatet råkar bli skadad, måste den bytas av tillverkaren eller dennes kundtjänst eller en annan person med elbehörighet, för att utesluta risker.**

3. Säkerhetsanvisningar för färgsprutor

- **Varning!** Använd andningsskydd: Sprutdimma och lösningsmedelsångor är hälsovådliga. Arbeta endast i väl ventilerade lokaler eller i lokaler med utsug. Vi rekommenderar att arbetskläder, hörselskydd och handskar används.



OBS! SKADERISK!

Rikta aldrig sprutan mot dig själv, personer eller djur.



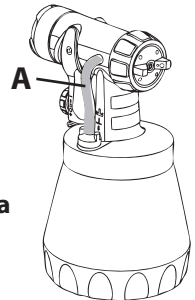
Tejpa tvunget över stickuttag och strömbrytare.

Fara för el-stöt på grund av sprutmaterial som tränger in!

- Färgsprutan får inte användas för att spruta brännbara material.
- Färgsprutan får inte rengöras med brännbara lösningsmedel.
- Se upp för de faror som kan orsakas av det material som sprutas ut och beakta påskrifter på behållarna eller anvisningarna från materialtillverkaren.
- Spruta inte med några ämnen vars farlighet inte är känd.

- Maskinen får inte användas på platser som lyder under explosionsskyddsförordningen.
- För att förhindra risken för explosion vid sprutarbeten måste man sörja för god ventilation, naturlig eller artificiell.
- Se till att det inte finns några antändningskällor, t.ex. öppen eld, cigarettrökning, gnistor, glödande trådar och heta ytor, i omgivningen vid sprutarbeten .
- Se till att inga lösningsmedelsångor från utrustningen suggs upp. Spruta inte på utrustningen!
- Maskinen är inte någon leksak. Låt därför inte barnen hantera eller leka med maskinen.
- Ta alltid ut el-kontakten från uttaget innan något arbete utförs på maskinen.
- Täck över ytor som inte skall sprutas. Observera att t.ex. vind kan göra att sprutdimman förs iväg långa sträckor och orsakar skador.
- Stäng alltid av maskinen innan sprutlansen sätts i hållaren.
- Sprutöverdelen för lacker och lasyrer får endast användas med fungerande ventil. **Stäng av aggregatet om färg stiger upp i luftslangen (A)!** Demontera luftslangen, ventilen och membranet, rengör delarna och byt membran om det behövs.
- **Lägg inte ner sprutpistolen.**

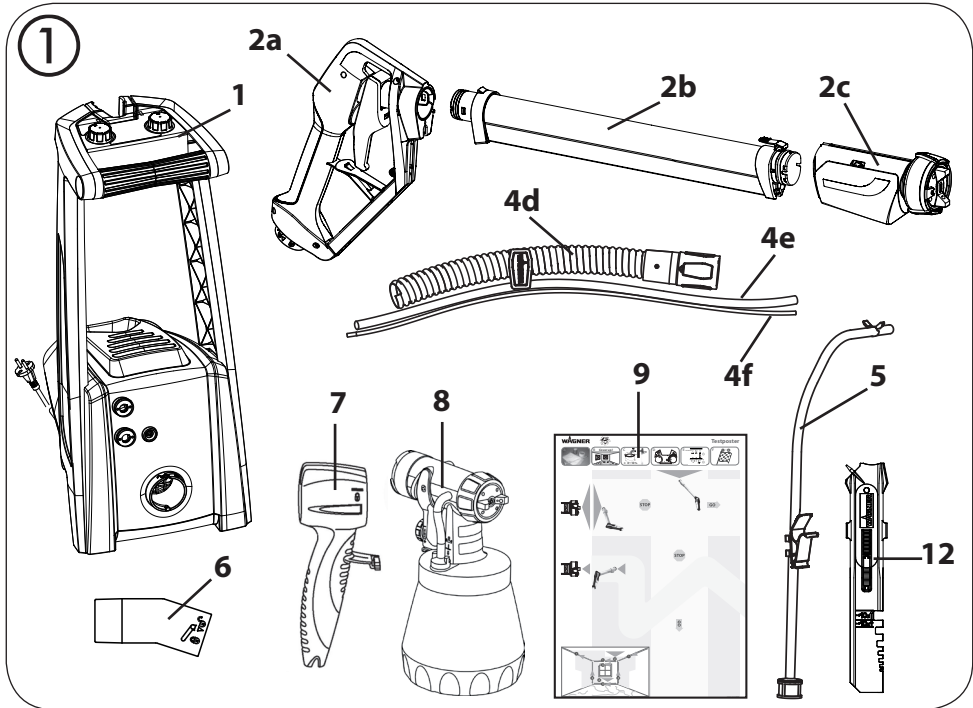
Originaltillbehör och reservdelar från WAGNER borgar för att alla säkerhetsföreskrifter är uppfyllda.



4. Leveransens omfattning

Leveransens omfattning (fig. 1)

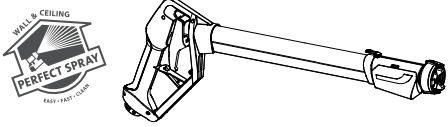
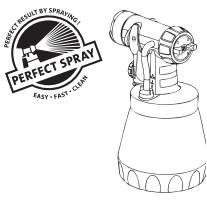
1 Basenhet W 950	2 Sprutlans (demonterad) som består av: Handtag (a), lufrör (b) och spruthuvud (c)
3 Reservtätning till spruthuvudets munstycke (2 st., ej bild).	4 Slangpaket bestående av: Luftslang (d), materialslang (e) och styrningsslang (f)
5 Insugnings slang	6 Adapter för anslutning av Click&Paint-handtaget till luftslangen
7 Handtag för Click&Paint-sprutöverdelar	8 SprutöverdelStandard för lacker och lasyer
9 Övningsposter	10 Reservtätning till sprutöverdelens munstycke (ej bild)
11 Fett (ej bild)	12 Omröringsstav



5. Användningsområde

Med W 950 kan man bearbeta inomhusfärger direkt från färghinken. Dessutom kan man med hjälp av Click&Paint-adaptorn använda alla Wagners sprutöverdelar för bearbetning av lacker och lasyrer.

Man använder antingen sprutlansen eller sprutöverdelen, beroende på materialet som ska bearbetas.

Sprutmaterial	Påföringsverktyg som ska användas
<p>Vattenlöslig inomhusfärg (dispersioner och latexfärger), rödfärg</p>	<p>Sprutlans</p> 
<p>Lösningsmedelhaltiga och vattenbaserade lackfärger, lasyrer, grundfärger, 2-komponentslacker, klarlacker, täcklacker för fordon, bets och träskyddsmedel. Alla beläggingsmaterial med röd Perfect Spray-logga</p>	<p>Sprutöverdelen Standard</p> 

6. Användbara sprutmaterial

Vattenlöslig inomhusfärg (dispersioner och latexfärger), rödfärg

Lösningsmedelhaltiga och vattenbaserade lackfärger, lasyrer, grundfärger, 2-komponentslacker, klarlacker, täcklacker för fordon, betsar och träskyddsmedel.

OBS! Sug aldrig upp lösningsmedelsbaserade material direkt med insugningssystemet. Pumpar och slangar är inte lösningsmedelsbeständiga och kan skadas.

7. Inte användbara sprutmaterial

Material som innehåller kraftigt slipande komponenter, puts, fasadfärger, lut och syrahaltiga beläggingsämnen.

Brännbara beläggingsmaterial.

Följande material får endast bearbetas med extratillbehör.

Lösningsmedelsbaserade väggfärger (Wall Extra I-Spray spruttillsats, Best-nr. 2361749)

8. Förberedelse av sprutmaterialet

Rör ordentligt om i materialet i originalbehållaren. Vi rekommenderar att använda ett rörverk för inomhusfärger.



W 950 har utvecklats för att kunna bearbeta alla kommersiellt förekommande färger utspädda. Vid släta underlag och särskilt tjockflytande, geleaktiga färger ska färgen spädas med 10 %. Utspädning kan även krävas vid alltför kraftig finfördelning eller om transportmängden är för låg även vid maximal inställning.

Detaljerad information om de enskilda materialerna och maximalt tillåten utspädning finns på materialtillverkarens tekniska datablad (t.ex. på internet).



Sprutmateriale som minst har rumstemperatur ger ett bättre sprutresultat.



I följande kapitel 9 – 19 beskrivs användningen av W 950 som väggfärgsspruta. Läs kapitel 20 -26, om du vill bearbeta lacker och lasyrer med W 950.

9. Förberedelse av arbetsplatsen (för färger till innerväggar)



Tejpa tvunget över stickuttag och strömbrytare.

Fara för el-stöt på grund av sprutmateriale som tränger in!



Täck över alla ytor och föremål som inte skall sprutas, eller avlägsna dem från arbetsområdet.

Vi ansvarar inte för skador som orsakas av färgdimma (överspray).

Silikatfärger fräter på glas- och keramikytor. Alla sådana ytor måste därför absolut täckas över helt.



Var noga med kvaliteten på den använda maskeringstejpen.

Använd maskeringstejp som är avsedd för tapeter och målade ytor (inte så kraftig vidhäftning) för att förhindra skador vid borttagning. Ta bort tejpens långsamt och jämnt, ryck inte. Låt endast ytorna vara maskerade så länge att risken för rester minimeras vid borttagning. Observera även anvisningarna från tejpstillverkaren.

10. Montering av sprutlans (bild 2)

- Ta upp det upplindade dragsnöret (bild 2, 1) från handtaget (2) och rulla av det.
- Sätt i luftröret (3) i handtaget (2).



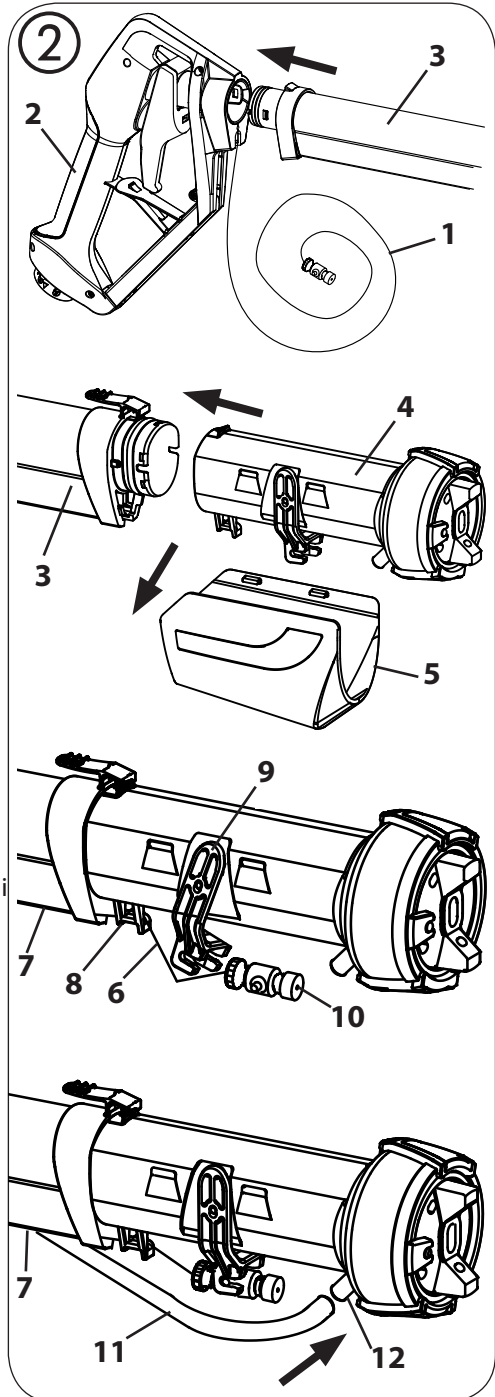
Luftrör och handtag kan inte kopplas isär efter monteringen. Försök inte demontera dessa med våld!

- Sätt samman spruthuvud (4) luftrör (3).
- Ta av kåpan (5) från spruthuvudet (4).
- Lägg i dragsnöret (6) i styrskenan (7) på undersidan av luftröret och led det över styrkrokarna (8) till spruthuvudet.
- Tryck bak utlösaren (9) och häng fast draglinan. Spänn draglinan lätt med ställskruven (10).



OBS! Dra inte åt ställskruven (10) för kraftigt. Munstyckets öppning måste vara stängd, eftersom det i sådant fall kan tränga ut material utan avsikt.

- Skjut på materialslangens ände (11) utan klämma på rörstutsen (12) på spruthuvudet.
- För materialslangen tätt intill spruthuvudet och tryck tills handtaget är i styrskenan (7).
- Haka åter fast kåpan (5) på spruthuvudet.

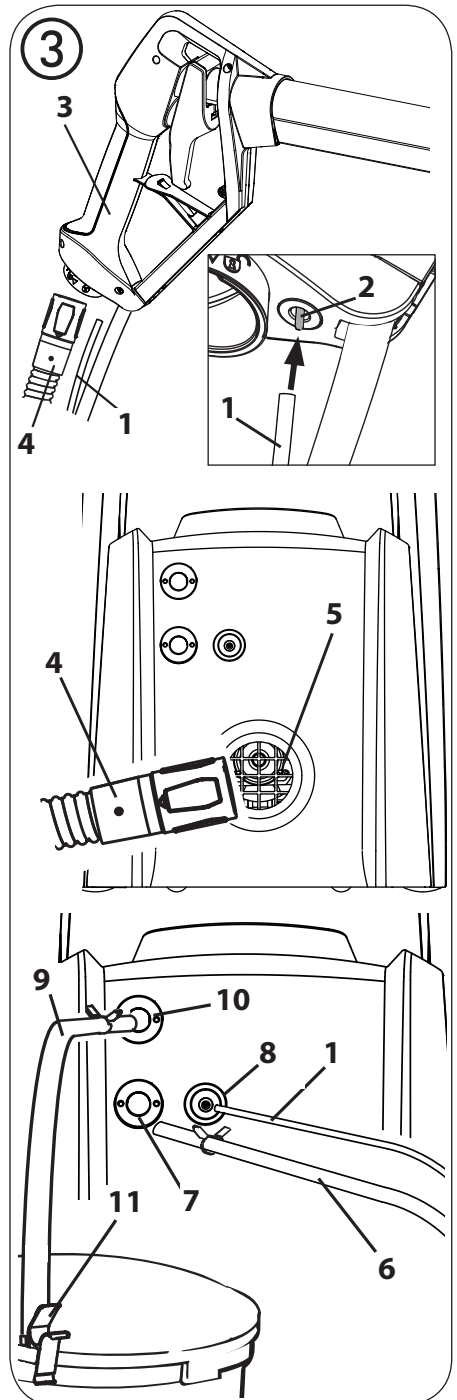


11. Därefter slangen (bild 3)

- Sätt på styrslangen (1) på stiftet (2) på handtagets (3) undersida.
- Sätt i den tunnare änden av den svarta luftslangen (4) i handtaget (3) (kontrollera markeringen) och fixera den genom att vrida åt höger.
- Sätt i den tjockare änden av luftslangen (4) i luftslangsanslutningen (5) på basenheten (kontrollera markeringen) och fixera den genom att vrida åt höger.
- Stick på materialslangen (6) på materialslanganslutningen (7) och fixera med låsklämma.
- Stick på styrslangen (1) på styrslangsanslutningen (8).
- Stick på insugningsslangen (9) anslutningen för insugningsslangen (10) och fixera med låsklämma.
- Stick på fästklämman på insugningsslangen (11) på kanten av färgtråget.
- Skjut på insugningsslangen fram till botten av färgtråget.



Skjut inte in slangen så långt i färgtråget då den kan böjas och suga luft.

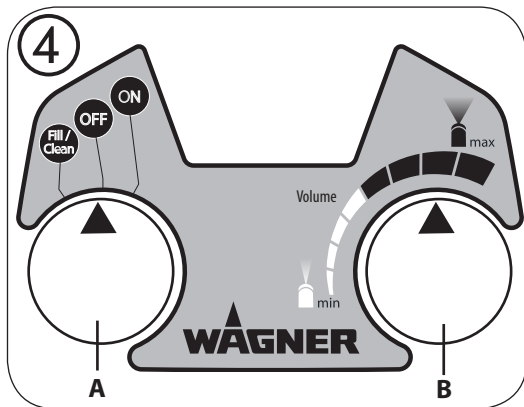


12. Inställningar på flerfunktionsbrytaren (bild 4, A)

- FILL/
CLEAN → Inställning för rengöring
och förfyllning av
systemet
- OFF → Systemet är avstängt
- ON → Inställning för arbete



Vid användning av sprutöverdelen för lacker och lasyrer kan man inte använda funktionerna FILL/CLEAN!



13. Inställning av materialmängd vid arbete med sprutlansen (bild 4, B)

Materialmängden måste ställas in efter typ av material (viskositet) och personlig arbetshastighet.

Denna inställning sker steglöst med materialmängdsregulatorn:

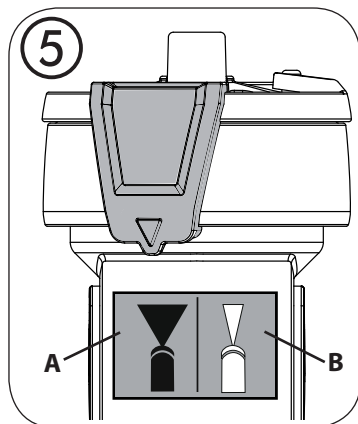
- mindre materialmängd → vrid åt vänster
- större materialmängd → vrid åt höger



Vi rekommenderar att börja med låg materialmängdsinställning och anpassa denna stegvis efter behovet.

14. Inställning av bredden på sprutstrålen vid sprutlansen (Bild 5)

- A = bred sprutstråle** (svart) → För beläggning av stora ytor
→ Vid arbete med stor beläggningsmängd (svart område på mängdskalan)
- B = smal sprutstråle** (vit) → För beläggning av mindre ytor, hörn och kanter
→ Vid arbete med stor beläggningsmängd (vita område på mängdskalan)





För att minska färgdimman och för att förbättra sprutresultatet skall färgen på mängdskalan (svart eller vit) stämma överens med färgen på symbolen för sprutstrålbredden (svart eller vit).

15. Idrifttagning vid arbeten med sprutlansen

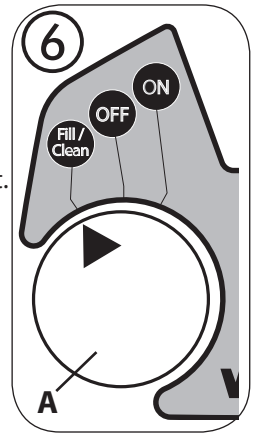
- Ställ endast ifrån dig utrustningen på en jämn och ren yta.
- Innan du ansluter utrustningen till nätet måste du kontrollera att nätspänningen överensstämmer med uppgifterna på märkskylten.



OBS! Kontrollera innan maskinen startas att avtryckarbygeln inte är åtdragen/spärrad. En spärrad avtryckarbygel leder till oavsiktlig sprutning av färg.

Lås endast avtryckarbygeln under rengöring.

- Sätt i el-kontakten.
- Ställ flerk Funktionsbrytaren (bild 6, A) på "Fill/Clean".
- Håll sprutlansen över färgtråget.
- Håll avtryckarbygeln intryckt tills färg kommer ut ur munstycket. Systemet är nu fyllt med färg och driftsredo.
- Håll bort sprutlansen från färgbehållaren.
- Ställ flerk Funktionsbrytaren (bild 6, A) på "ON".



16. Sprutmålningsmetoder med sprutlans

- Täck över ytor som inte skall sprutas.
- Det är lämpligt att göra ett sprutprov på kartong eller liknande yta för att fastställa passande inställningar.

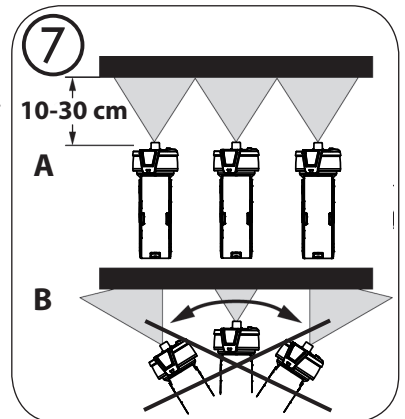
Viktigt: Börja vid kanten av ytan som skall sprutas. Börja först med sprutrörelsen och tryck därefter på avtryckaren. Undvik att göra avbrott inom sprutytan.

- Välj ett avstånd på 10-30 cm.

Bild 7 A: RÄTT jämnt avstånd till objektet

Bild 7 B: FEL ojämnt avstånd ger en ojämn lackering

- Flytta sprutstrålen jämnt fram och tillbaka.
- För horisontellt arbete vrids sprutlansen 90°.
- En jämn styrning av sprutlansen ger en enhetlig kvalitet.



- Vid sprutmaterialbeläggning på munstycket och luftkåpan ska båda rengöras med vatten.



Vid bearbetning av tunnflytande material kan sprutstrålen pulsera. Detta har som regel inte någon negativ påverkan på sprutresultatet.



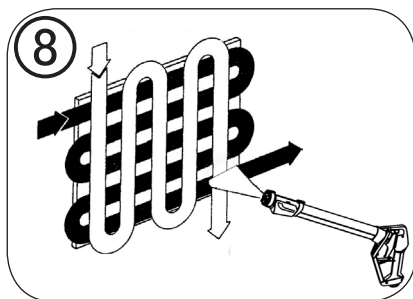
Vid filigransarbeten (t.ex. runt eluttag) skall inte avtryckaren dras åt helt. Därmed startas inte matarpumpen och endast det material som redan finns i systemet sprutas. Om det tar slut trycks avtryckarbygeln in helt för att åter fylla systemet.



Spruta med "korsande" rörelser vid färger med dålig täckförmåga eller vid kraftigt sugande underlag (fig. 8).



Färg till innerväggar i kraftiga färgtoner ska påföras minst två gånger (första färglagret ska först torka). Därmed erhålls en täckande påföring.



17. Driftavbrott

- Stäng av utrustningen (ställ flerfunktionsbrytaren på "OFF").
- Ställ sprutlansen i hållaren.
- Håll ett tunt lager vatten ovanpå färgen för att undvika skinnbildning.
- Efter arbetsavbrottet ska munstyckets öppningar rengöras

18. Urdrifttagning och rengöring vid användning av sprutlansen

En fackmässigt utförd rengöring är förutsättningen för en felfri drift av färgsprutan. Om sprutan rengjorts på ett icke fackmässigt sätt, eller inte alls, gäller inte garantin.



Vi rekommenderar att använda varmt vatten vid rengöring.

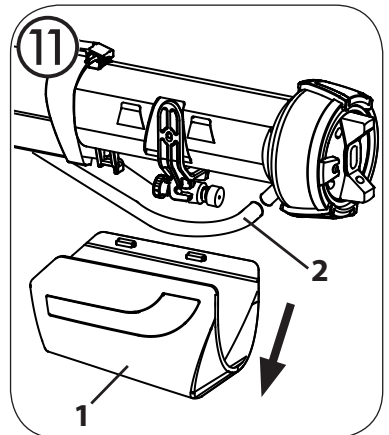
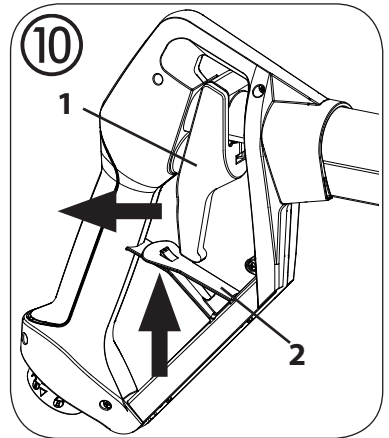
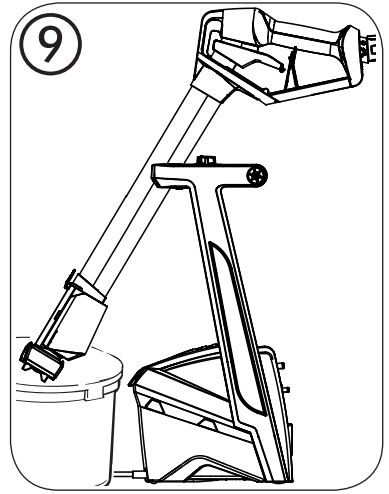
- Stäng av utrustningen (ställ flerfunktionsbrytaren på "OFF").
- Ta it insugningsslangen ur färgtråget.
- Ställ flerfunktionsbrytaren på "Fill/Clean".
- Håll sprutlansen över materialtråget och dra åt avtryckarbygeln för att pumpa ut resten av färgen ur systemet till materialtråget.
- Stäng av utrustningen (ställ flerfunktionsbrytaren på "OFF").
- Ställ tråget framför maskinen och fäst insugningsslangen däri.

- Haka fast sprutlansen och sväng den fram över tråget med vatten. (Bild 9)

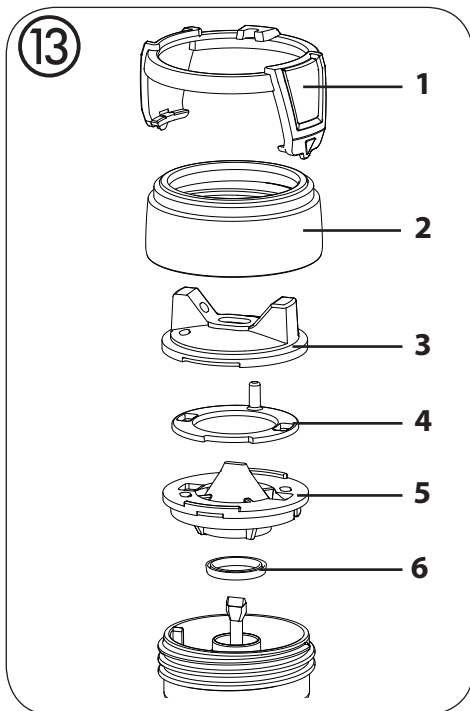
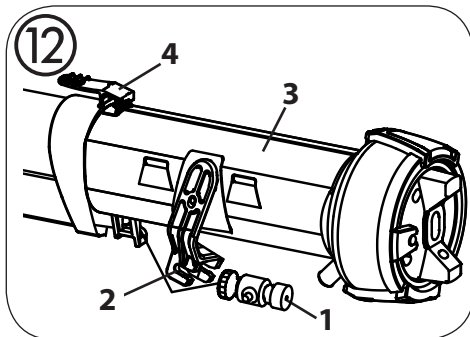


OBS! Lämna inte maskinen utan uppsikt under den automatiska rengöringen av pumpen. Slangarna kan lossas under rengöringsarbetet och leda till vattenskador.

- Ställ flerfunktionsbrytaren på "Fill/Clean".
- Dra åt avtryckarbygel (bild 10, 1) och tryck upp spärren (2) för att fixera avtryckarbygel. Låt vattnet cirkulera genom maskinen i ungefär 10 minuter för att rengöra pump och slangar. Byt vid behov vatten.
- Lossa spärren genom att lås avtryckarbygel.
- Stäng av utrustningen (ställ flerfunktionsbrytaren på "OFF").
- Ta sprutlansen ur hållaren och ta av kåpan (bild 11, 1) från spruthuvudet.
- Dra av materialslangen (bild 11, 2) från rörstutsen på spruthuvudet.

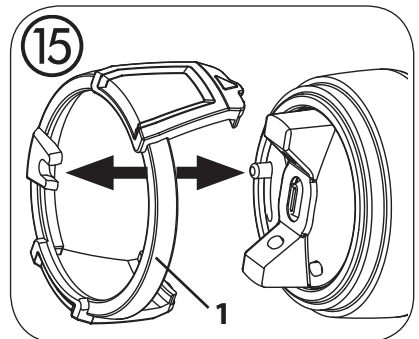
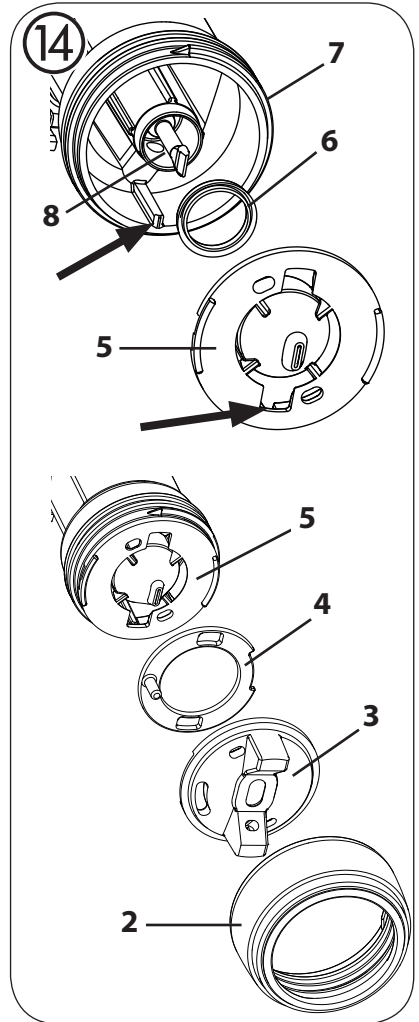


- Spänn draglinan med ställskruven (bild 12, 1). Dra bak utlösaren (bild 12, 2) och häng ut draglinan.
 - Ta av spruthuvudet (bild 12, 3) genom att trycka in spaken (bild 12, 4).
 - Ta försiktigt av ställringen (bild 13,1) från huvmuttern (bild 13, 2). Lossa huvmuttern. Ta av luftkåpan (3), luftspjället (4), munstycket (5) och munstyckets packning (6) från spruthuvudet.
 - Rengör luftkåpa, luftspjäll, munstycke och munstyckets packning grundligt.
- OBS!** Rengör aldrig tätningar, munstyckes- eller lufthål med spetsiga metallföremål.
- Ta av insugningsslangen och spola av insugningsfilter under flytande vatten.
 - Torka vid behov av sprutlansens utsida.



Hopmontering

- Skjut tätningen till munstycket (bild 14, 6) över nålen (8), spåret ska peka mot dig.
- Sätt i munstycket (bild 14, 5) i spruthuvudet (7), observera spåren.
- Sätt i luftspjället (4) i luftkåpan (3). Sätt på båda munstyckena (5) och dra åt med huvmuttrar (2).
- Haka i ställringen (bild 15, 1) i huvmuttern så att öljetten sitter på stiftet i luftkåpan.



19. Avhjälpna störningar vid arbeten med sprutlansen

Fel	Orsak	Åtgärd
Inget sprutmaterial kommer ut ur munstycket	<ul style="list-style-type: none"> • Munstycket igentäppt • Materialmängdsinställningen vriden för långt åt vänster • Dra inte åt avtryckarbygeln helt, så startas inte matarpumpen. • Styrslangen är inte isatt i handtaget • Styrslangen blockerad eller skadad • Behållaren tom • Insugningsslangen eller insugningsfiltret igensatt • Insugningsslangen har lossnat från basenheten • Insugningsslang är inte i färgen • Draglinan lös eller för lite spänd • Materialslangen har lossnat från spruthuvudet eller basenheten • Pumpen är defekt 	<ul style="list-style-type: none"> → Rengör → Vrid åt höger → Dra in avtryckarbygeln helt → Sätt i styrslangen (bild 3, 1) → Rengör eller byt ut → Ny färgbehållare → Rengör → Fäst åter insugningsslangen → Doppa ner insugningsslangen → Häng fast draglinan och spänn den → Fäst åter materialslangen → Kontakta Wagner Service
Sprutmaterial droppar efter ur munstycket	<ul style="list-style-type: none"> • Uppbyggnad av sprutmaterialrester på luftkåpa, munstycke eller nål • Munstycket löst • Munstyckstättningen utsliten • Munstycket utslitet • Draglinan är för hårt spänd 	<ul style="list-style-type: none"> → Rengör → Dra fast kopplingsmuttern → Byt ut → Byt ut → Sänk spänningen
För grov finfördelning	<ul style="list-style-type: none"> • För stor materialmängd • Materialmängdsinställningen vriden för långt åt höger • Munstycket förorenat • Sprutmaterialet för trögflytande • Luftfiltret kraftigt nedsmutsat • Smal sprutstråle (vit) har valts vid hög materialmängd 	<ul style="list-style-type: none"> → Vrid materialmängdsinställningen åt vänster → Rengör → Späd ut mer → Byt ut → Koppla om till bred sprutstråle (svart)

Fel	Orsak	Åtgärd
Sprutstrålen är ojämn/inte konstant	<ul style="list-style-type: none"> • Sprutmaterialet i behållaren börjar ta slut • Munstyckstättningen utsliten • Luftfiltret kraftigt nedsmutsat • Filtret i insugningsslangen igensatt. 	<p>→ Fyll på</p> <p>→ Byt ut</p> <p>→ Byt ut</p> <p>→ Rengör</p>
Sprutmaterial gardinbildning	<ul style="list-style-type: none"> • För mycket sprutmaterial pålagt • Sprutmaterialet för lättflytande 	<p>→ Vrid materialmängdsinställningen åt vänster</p> <p>Fördela överflödigt material på väggen med färgvalsen</p> <p>→ Minska materialmängden och för på i flera lager</p>
För mycket dimma från sprutmaterial (overspray)	<ul style="list-style-type: none"> • För stort avstånd till sprutobjektet • För hög materialmängd • Bred sprutstråle (svart) har valts vid låg materialmängd 	<p>→ Minska sprutavståndet</p> <p>→ Vrid materialmängdsinställningen åt vänster</p> <p>→ Koppla om till smal sprutstråle (vit)</p>
Det går inte att ställa in färgstrålens bredd	<ul style="list-style-type: none"> • Ställringen är inte sammankopplad med stiftet på luftkåpan • Luftspjället igenklistrat 	<p>→ Koppla samman ställringen med stiftet</p> <p>→ Demontera spruthuvudet och rengör det</p>
Dålig täckning på väggen	<ul style="list-style-type: none"> • Sprutmaterialet för kallt • Kraftigt sugande underlag eller färg med dålig täckförmåga • Avståndet för stort • Materialmängd och sprutstråle är inte korrekt avstämde efter varandra 	<p>→ Sprutmaterialet ska först uppnå rumstemperatur</p> <p>→ Spruta med korsande rörelser (fig. 8)</p> <p>→ Närmare föremålet</p> <p>→ Optimera inställningarna</p>
Beläggingsmaterialet sprids inte	<ul style="list-style-type: none"> • Flerfunktionsbrytaren står på "Fill/Clean" • Turbinen är defekt 	<p>→ Ställ flerfunktionsbrytaren på "ON"</p> <p>→ Kontakta Wagner Service</p>



I följande kapitel 20 – 26 beskrivs bearbetningen av lacker och lasyrer med sprutöverdelen.

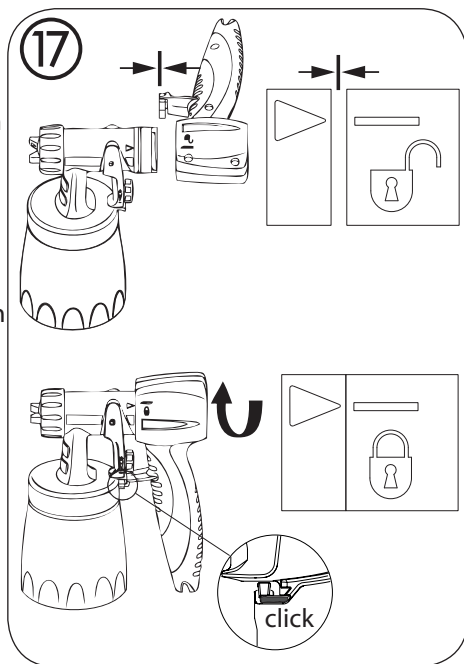
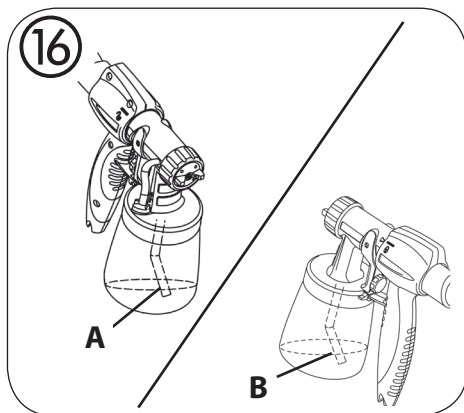
Läs kapitel 9 -19, om du vill sprutmåla väggar med W 950.

20. Idrifttagning vid arbeten med sprutöverdelen

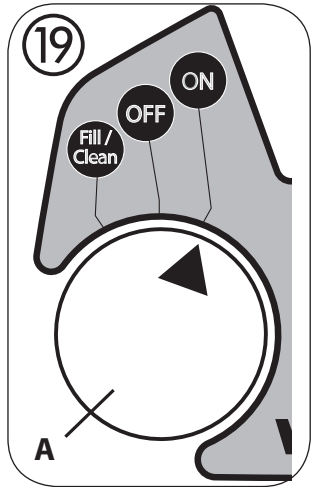
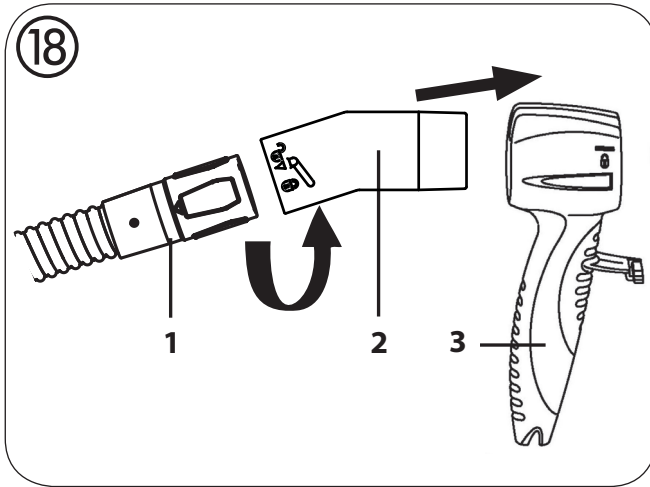
- Ställ endast ifrån dig utrustningen på en jämn och ren yta.
 - Innan du ansluter utrustningen till nätet måste du kontrollera att nätspänningen överensstämmer med uppgifterna på märkskylten.
 - Sätt i el-kontakten.
 - Rikta in stigröret (fig. 16). Om stigröret står i rätt läge, kan innehållet i behållaren användas till nästan sista droppen.
- Vid arbeten på liggande föremål: Vrid stigröret framåt. (Fig. 16 A)
- Sprutarbeten på föremål högre än huvudhöjd: Vrid stigröret bakåt. (Fig. 16 B)
- Ställ behållaren på ett pappersunderlag och fyll på med det förberedda sprutmaterialet.
 - Skruva fast behållaren ordentligt på sprutpistolen.
 - Anslut pistolhandtaget till spruttillsats. (Bild 17).
 - Ta av luftslangen, om den är monterad, från handtaget till sprutlansen.



För användning av en spruttillsats till Flexio 995 behövs endast luftslangen. För enklare hantering kan materialslangen tas bort från luftslangen och insugningsslangen anslutas till basenheten.



- Montera Click&Paint-adaptorn (bild 18, 2) med bajonettlås på den tunnare änden av luftslangen (1).
- Stick adaptorns andra ände i pistolhandtaget (3).
- Ställ flerfunktionsbrytaren (bild 19, A) på "ON".



21. Inställning av önskat sprutmönster vid arbeten med sprutöverdelen



WARNING! Skaderisk! Dra aldrig i avtryckarbygeln när du ställer in luftkåpan.

Vrid luftkåpan (bild. 20, pos. 2) till önskad sprutbildsposition (pil) när överfallsmuttern (1) är något lossad. Dra sedan åt överfallsmuttern ordentligt igen.

Bild 21 A = lodrät flatstråle

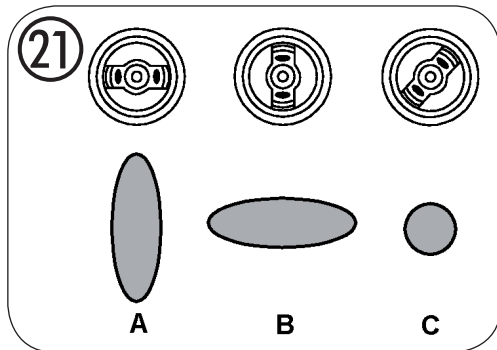
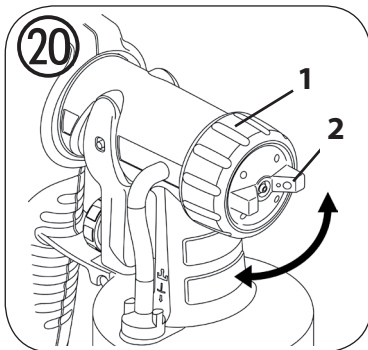
→ för horisontell sprutning

Bild 21 B = vågrät flatstråle

→ för vertikal sprutning

Bild 21 C = rundstråle

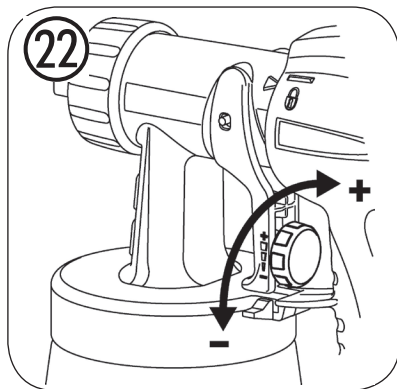
→ för hörn, kanter och svåråtkomliga ytor



22. Inställning av materialmängden med sprutöverdelen (fig. 22)

Fastställ materialmängden genom att vrida på reglaget på pistolens avtryckarbygel.

- mindre materialmängd → vrid moturs (-)
 större materialmängd → vrid medurs (+)



23. Sprutmålningsmetoder med sprutöverdel



Sprutresultatet beror på hur slät och ren ytan är före sprutningen. Förbehandla därför ytan nogga och håll den fri från damm.

- Täck över de ytor som inte ska sprutas.
- Täck över gångor och liknande på sprutobjektet.



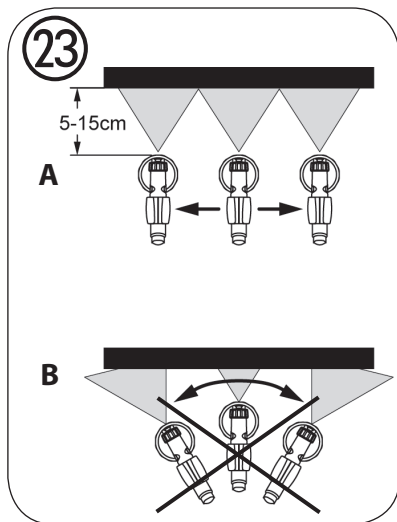
Viktigt: Starta vid kanten av ytan som ska sprutas. Börja först med sprutrörelsen och tryck därefter på avtryckaren. Undvik avbrott innanför ytan som ska sprutas.

- Sprutrörelsen ska inte utföras med handleden, utan med armen. Därmed går det att hålla samma avstånd mellan sprutpistol och yta under sprutslaget. Välj ett avstånd på 5 - 15 cm beroende på önskad bredd på sprutstrålen.

Bild 23 A: RÄTT jämnt avstånd till objektet

Bild 23 B: FEL ojämnt avstånd ger en ojämn lackering

- Rör sprutpistolen jämnt på tvärs eller uppåt och nedåt, beroende på sprutbildsinställning.
- En regelbunden och jämn styrning av sprutpistolen ger en enhetlig ytkvalitet.



24. Driftavbrott

- Stäng av utrustningen (ställ flerfunktionsbrytaren på "OFF").
- Ställ sprutöverdelen på golvet.
- Aggregatet ska rengöras genast vid bearbetning med 2-komponentslack.
- Efter arbetsavbrottet ska munstyckets öppningar rengöras

25. Urdrifttagning och rengöring vid användning av sprutöverdel

En fackmässigt utförd rengöring är förutsättningen för en felfri drift av färgsprutan. Om sprutan rengjorts på ett icke fackmässigt sätt, eller inte alls, gäller inte garantin.

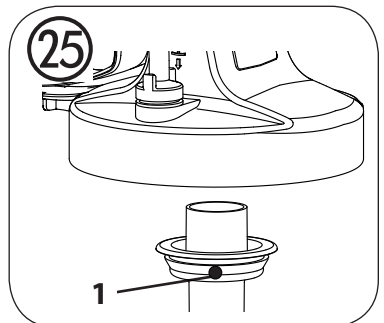
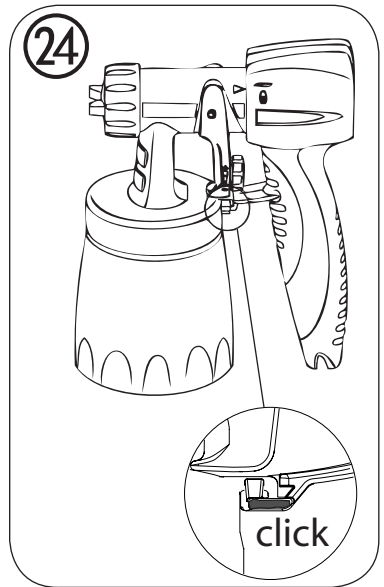


Vid rengöring av sprutöverdelen kan man inte använda funktionen Clean på flerfunktionsbrytaren.

- Stäng av utrustningen (ställ flerfunktionsbrytaren på "OFF").
- Tryck haken (bild 24 "klick") lätt nedåt. Vrid sprutöverdel och handtag mot varandra och ta isär dem.
- Skruva av behållaren. Häll tillbaka överblivet sprutmaterial i materialbehållaren.
- Förrengör behållaren och stigröret med pensel. Rengör luftningshålet (bild 25, 1).
- Häll lösningsmedel eller vatten i behållaren. Skruva på behållaren.

Använd inga antändliga material vid rengöringen.

- Sätt åter ihop sprutöverdelen och handtaget.
- Starta utrustningen och spruta lösningsmedel eller vatten i en behållare eller på en trasa.
- Upprepa proceduren tills klart lösningsmedel eller vatten kommer ut ur munstycket.
- Stäng av utrustningen och dra ur nätkontakten.
- Tryck haken (bild 24 "klick") lätt nedåt. Vrid sprutöverdel och handtag mot varandra och ta isär dem.
- Skruva av och töm behållaren. Dra ut stigröret med behållarpackningen.



OBS! Rengör aldrig tätningar, membran och munstycks- eller lufthål på sprutpistolen med vassa metallföremål.

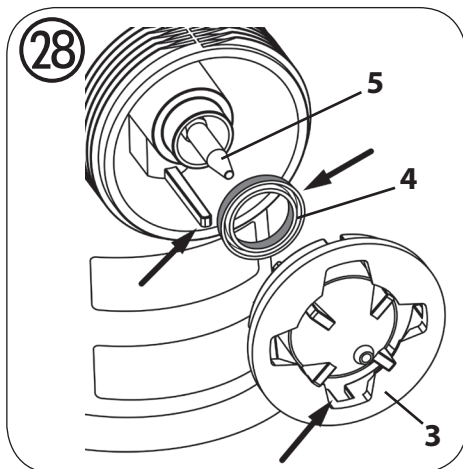
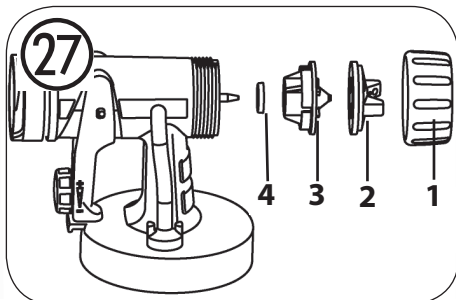
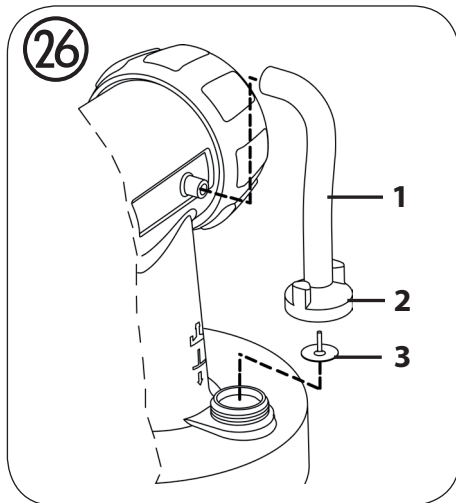
Luftnings slang och membran är endast till viss del beständiga mot lösningsmedel. Lägg inte ner dem i lösningsmedel utan torka bara av dem.

- Dra av luftslangen (bild 26, 1) upptill på pistolhuset. Lossa ventillocket (2). Ta ur membranet (3). Rengör alla delar noggrant.
- Lossa kopplingsmuttern (bild 27, 1), ta bort luftkåpan (2) och munstycket (3). Rengör luftkåpan, munstyckspackningen (4) och munstycket med pensel och lösningsmedel eller vatten.
- Rengör sprutöverdelen och behållaren utvändigt med en trasa som är indränkt i lösningsmedel eller vatten.
- Sätt ihop delarna igen. Se till att munstycket passas in korrekt vid montering (se hopsättning).

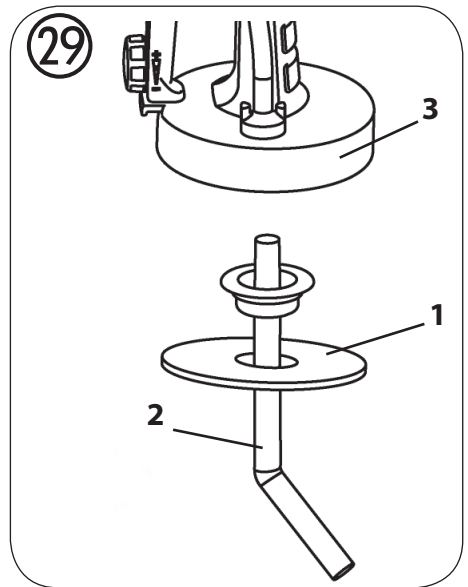
Hopsättning

Aggregatet får bara köras om membranet (bild. 26, 3) är helt.

- Sätt membranet (bild 26, 3) med stiftet uppåt på ventilens underdel. Se även markeringen på pistolen.
- Sätt försiktigt på ventilkåpan (bild 26, 2) och skruva fast den.
- Sätt luftningsslangen (bild 26, 1) på ventilkåpan och på nippeln på pistolen.
- Skjut tätningen till munstycket (bild 28, 4) över nålen (5), spåret ska peka mot dig.
- Fäst munstycket (bild 28, 3) på pistolen och vrid det till korrekt position.
- Fäst luftkåpan (bild 27, 2) på munstycket och dra åt överfallsmuttern (1).



- Stick in behållarpackningen (bild 29, 1) underifrån på stigröret (2) och skjut upp det till över fodret. Vrid därvid packningen lätt.
- Stick in stigröret (bild 29, 2) med behållarpackningen i pistolen.



26. Störningsavhjälpning

Störning	Orsak	Åtgärd
Inget sprutmaterial kommer ut ur munstycket	<ul style="list-style-type: none"> • Munstycket igentäppt • Inställningsskruven för materialmängd vriden för långt åt vänster • Stigröret igentäppt • Stigröret löst • Ingen tryckbildning i behållaren • Luftningshålet igentäppt (bild 25, 1) 	<ul style="list-style-type: none"> → Rengör → Vrid åt höger → Rengör → Sätt i röret → Dra åt behållaren → Rengör
Sprutmaterial droppar efter ur munstycket	<ul style="list-style-type: none"> • Uppbyggnad av sprutmaterialrester på luftkåpa, munstycke eller nål • Munstycket löst • Munstycket saknas eller är slitet • Munstycket utslitet 	<ul style="list-style-type: none"> → Rengör → Dra åt → Sätt i intakt munstycke saknas → Byt ut

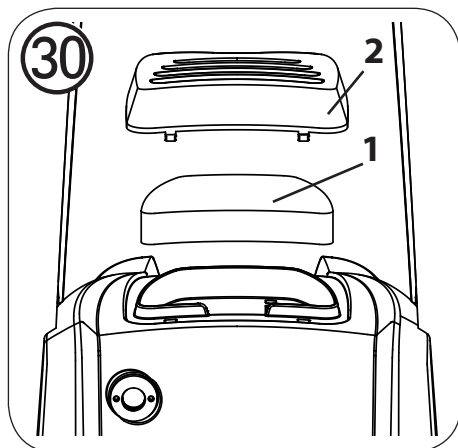
Störning	Orsak	Åtgärd
För grov fördelning	<ul style="list-style-type: none"> • För stor materialmängd • Inställningskruven för materialmängd vriden för långt åt höger • Munstycket förorenat • Belägningsmaterialet för tjockflytande • Luftfiltret kraftigt nedsmutsat • För låg tryckbildning i behållaren 	<ul style="list-style-type: none"> → Vrid inställningskruven för materialmängd åt vänster → Rengör → Förtunna → Byt ut → Dra åt behållaren
Sprutstrålen pulserar	<ul style="list-style-type: none"> • Sprutmaterialet i behållaren börjar ta slut • Munstycket saknas eller är slitet • Luftfiltret starkt nedsmutsat 	<ul style="list-style-type: none"> → Fyll på → Sätt i intakt munstycke saknas → Byt ut
Sprutmaterial gardinbildning	<ul style="list-style-type: none"> • För mycket sprutmaterial pålagt 	<ul style="list-style-type: none"> → Vrid inställningskruven för materialmängd åt vänster
För mycket dimma från sprutmaterial (overspray)	<ul style="list-style-type: none"> • För stort avstånd till sprutobjektet • För mycket sprutmaterial pålagt 	<ul style="list-style-type: none"> → Minska sprutavståndet → Vrid inställningskruven för materialmängd åt vänster
Färg i luftslangen	<ul style="list-style-type: none"> • Membranet igensatt • Membranet defekt 	<ul style="list-style-type: none"> → Rengör membranet → Byt membran

27. Underhåll

Kontrollera luftfiltret (bild 30, 1) efter varje användning och byt beroende på nedsmutsning. Lägg i nytt luftfilter (art.nr 2310812) och sätt åter på locket (2).



VIKTIGT! Använd aldrig utrustningen utan luftfilter, smuts kan sugas in och påverka driften.



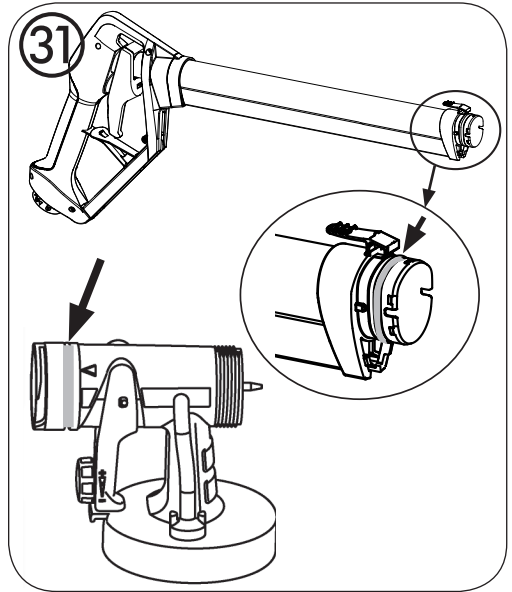
Stryk på rikligt med glidfett (medföljer) på markerade ställen efter rengöringen för att underlätta monteringen (bild 31).

28. Förvaring



Luftrör och handtag kan inte kopplas isär efter monteringen. Försök inte demontera dessa med våld!

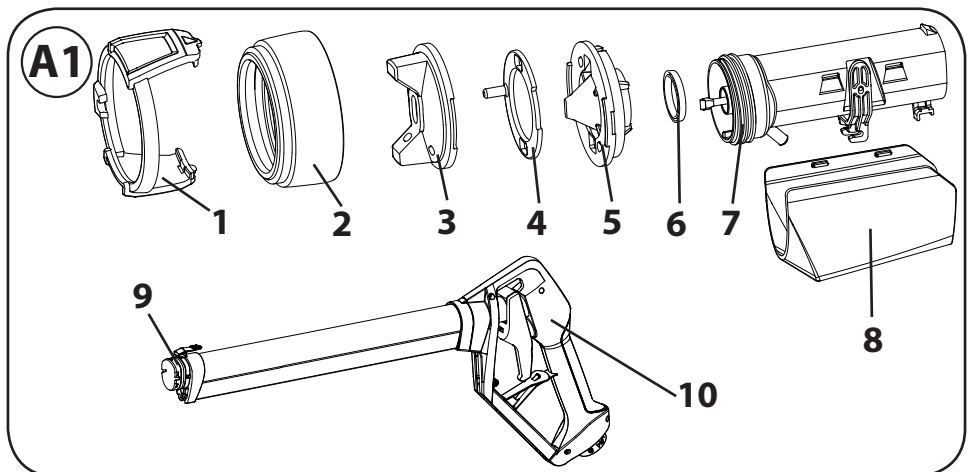
- Förvara endast maskinen korrekt rengjord.
- Lossa draglinan.
- Lossa på spärren till avtryckarbygeln.



29. Reservdelsslista

Reservdelsslista: Sprutlans (bild A1)

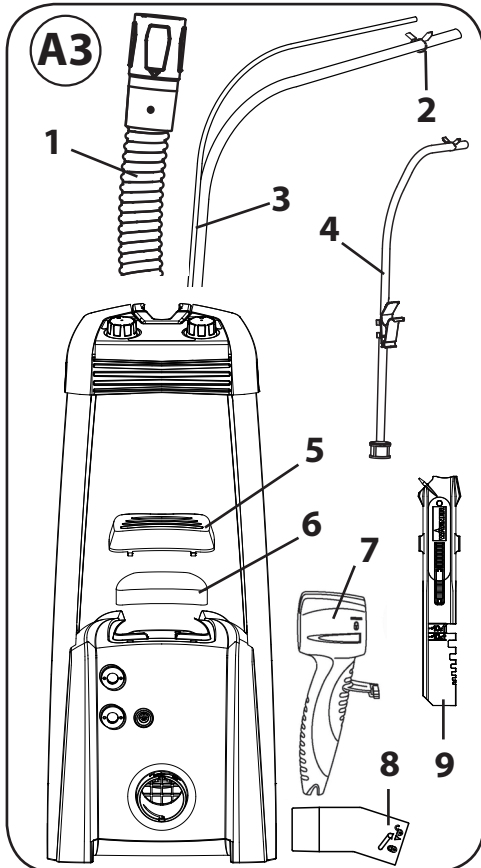
Pos	Benämning	Best.nr
1,2	Ställring för sprutstråle, kopplingsmutter*	2363 209
3,4,5,6	Munstycken, set *	2363 210
6	Munstyckstätning (2 styck)	2344 774
1-8	Spruthuvud, komplett *	2363 212
8	Kåpa för spruthuvudet	2363 211
9	O-ring	2323 068
9,10	Sprutlans *	2363 213



Reservdelista: W 950 Flexio (bild A3)

Pos	Benämning	Best.nr
1	Luftslang	2362 918
2	Låsklämma	2365 340
3	Materialslang och Styrslang*	2362 919
4	Insugningsslang, komplett	2362 920
5	Kåpa för luftfilter	2362 921
6	Luftfilter (2 styck)	2310 812
7	Handtag för Click&Paint-sprutöverdelar	2362 879
8	Adapter för Click&Paint-handtaget	2344 437
9	Omröringsstav	2304 419
	Fett	2315 539

* Markerade delar kan endast beställas som ett set!



30. Tillbehör

Det CLICK&PAINT SYSTEM med fler spruttillsatser och tillbehör är rätt verktyg för alla arbeten.

För ytterligare information om WAGNERS produktutbud för renovering, se www.wagner-group.com

31. Tekniska data

Technische Daten	
Max viskositet: Färger till innerväggar	4000 mPas
Spänning:	230 V ~ , 50 Hz
Upptagen effekt:	680 W
Finfördelningseffekt:	200 W
Max. sprutkapacitet: Färger till innerväggar	525 ml/min
Dubbel isolation:	<input type="checkbox"/>
Ljudtrycksnivå*:	83 dB (A); Osäkerhet K = 4 dB
Ljudnivåeffekt*	94 dB (A); Osäkerhet K = 4 dB
Vibrationsnivå*	< 2,5 m/s ² ; Osäkerhet K = 1,5 m/s ²
Luftslangens längd:	3,5 m
Vikt:	5,8 kg

* Uppmätt enligt EN 60745-1

Information om vibrationsnivå

Den angivna vibrationsnivån har mätts med en standardiserad mätmetod och kan användas för jämförelse av elverktyg.

Vibrationsnivån används även för inledningsvis kunna uppskatta vibrationsbelastningen.

OBS! Vibrationsvärdet kan skilja sig från det angivna värdet under den faktiska användningen, beroende på vilket sätt som elverktyget används. Det är nödvändigt att vidta säkerhetsåtgärder för att skydda användaren som baseras på en uppskattning av hur användaren utsätts för vibrationerna under de faktiska användningsförhållanden (i bedömningen ska alla delar av driftcykeln tas i beaktande, exempelvis tider som elverktyget är avstängt och tider som det var igång, men körde utan belastning).

Miljöskydd



Maskinen samt tillbehör och förpackning ska lämnas in för återvinning. Den får inte kastas i hushållssoporna. Var miljömedveten! Lämna utrustningen till kommunens återvinningscentral eller fråga leverantören.

Färgrester och lösningsmedel får inte släppas ut i avloppssystemet, dagvattenledningarna eller kastas i hushållsavfallet. Dessa ska lämnas in som specialavfall på återvinningsstationen. Läs anvisningarna på produktförpackningen.

Viktiga anvisningar om produktansvaret!

Enligt ett EU-direktiv ansvarar tillverkaren endast för sin produkt vid produktfel om alla delarna kommer från tillverkaren eller om dessa har godkänts av tillverkaren och monterats korrekt och används korrekt på maskinen. Vid användning av tillbehör eller reservdelar från annan tillverkare kan ansvaret bortfalla helt eller delvis, om användningen av tillbehör eller reservdelar från annan tillverkare orsakar fel på produkten.

3+1 års garanti

Garantin gäller i 3 år, räknat från inköpsdagen (kassakvitto). Garantin förlängs med ytterligare tolv månader om utrustningen registreras inom fyra veckor från inköpsdatum på www.wagner-group.com/3plus1. Registrering är endast möjlig om köparen godkänner att informationen som ska lämnas sparas.

Garantin omfattar och begränsas till kostnadsfri åtgärd av brister, som kan härledas till användning av icke felfria material vid tillverkningen eller monteringsfel, eller byte av defekta delar.

Vid användning eller drift, samt egna monteringar eller reparationer, som inte är beskrivna i vår bruksanvisning, upphör garantin att gälla. Dessutom gäller inte garantin för förslitningsdelar. Garantin gäller inte för yrkesmässig användning. Vi förbehåller oss uttryckligen rätten att avgöra vad som är ett garantifall.

Garantin upphör att gälla om utrustningen har öppnats av andra personer än servicepersonal från **WAGNER**.

Garantin gäller inte för transportskador, underhållsarbeten samt skador och fel som beror på bristande underhållsarbete.

Vid ett garantiärende måste innehavaren kunna visa upp originalkvittot på förvärvet.

I den utsträckning det är möjligt enligt gällande lag, utesluter vi allt ansvar för person-, sak-, eller följdskadorna, i synnerhet när utrustningen har använts till annat ändamål än som är angivet i bruksanvisningen, inte har startats eller reparerats enligt vår bruksanvisning, eller reparationer utförts självständigt av en icke-fackman.

Reparationer och underhållsarbeten, som omfattar mer än vad som beskrivs i bruksanvisningen, förbehåller vi oss rätten att utföra i vår fabrik.

Vänd er till inköpsstället vid garantireklamation eller reparation.

CE Försäkran

Vi intygar och ansvarar för, att denna produkt överensstämmer med följande norm och dokument:

2006/42/EG, 2014/30/EU, 2011/65/EU, 2012/19/EU

Använta harmoniserade normer:

EN 60335-1:2012, EN 50580:2012+A1:2013, EN 62233:2008,

EN 55014-1:2006+A1:2009+A2:2011, EN 55014-2:1997+Corrigendum 1997+A1:2001
+A2:2008, EN 61000-3-2:2014, EN 61000-3-3:2013



i.V. T. Jeltsch
Senior Vice President
Global Product Strategy & Planning



i.V. J. Ulbrich
Vice President Engineering
Dokumentationsansvarig



J. Wagner GmbH Otto-Lilienthal-Str. 18 D-88677 Markdorf

- D** **J. WAGNER GMBH**
Otto-Lilienthal-Str. 18
D-88677 Markdorf
T +49 0180 - 55 92 46 37
F +49 075 44-5 05 11 69
- SK** **E-CORECO SK S.R.O.**
Kráľovská ulica 8/7133
SK-927 01 Šala
T +42 1948882850
F +42 1313700077
- CZ** **E-CORECO S.R.O.**
Na Roudné 102
CZ-301 00 Plzeň
T +42 734 792 823
F +42 227 077 364
- F** **WAGNER FRANCE S.A.R.L.**
12 Avenue des Tropiques
Z.A. de Courtaboeuf
F-91978 Les Ulis Cedex
T +33 0825 011 111
F +33 (0)1 69 81 72 57
- GB** **WAGNER SPRAYTECH (UK) LTD**
Opus Park
Moorfield Road
GB-Guildford Surrey GU1 1SZ
T +44 (0) 1483 - 454666
F + 44 (0) 1483 - 454548
- H** **HONDIMPEX KFT.**
Kossuth L. u. 48-50
H-8060 Mór
T +36 (-22) - 407 321
F +36 (-22) - 407 852
- DK** **ORKLA HOUSE CARE DANMARK A/S**
Stationsvej 13
3550 Slangerup
DK-Danmark
T +45 47 33 74 00
F +45 47 33 74 01
- NOR** **ORKLA HOUSE CARE NORGE AS**
Nedre Skøyen vei 26,
PO Box 423, Skøyen
N-0213 Oslo
T +47 22 54 40 19
- PL** **PUT WAGNER SERVICE**
ul. E. Imieli 27
PL-41-605 Swietochlowice
T +48 32 - 346 37 10
F +48 32 - 346 37 13
- S** **ORKLA HOUSE CARE AB**
Box 133
564 23 Bankeryd
SV-Sweden
T +46(0)36 37 63 00
- ROM** **ROMIB S.R.L.**
str. Poligonului nr. 5 - 7
ROM-100070 Ploiesti ,judet Prahova
T +40-344801240
F +40-344801239
- CH** **J. WAGNER AG**
Industriestraße 22
CH-9450 Altstätten
T +41 71 - 7 57 22 11
F +41 71 - 7 57 23 23
- E** **MAKIMPORT**
HERRAMIENTAS, S.L.
C/ Méjico nº 6
Pol. El Descubrimiento
E-28806 Alcalá de Henares
(Madrid)
T 902 199 021 / 91 879 72 00
F 91 883 19 59
- AUS** **WAGNER SPRAYTECH**
AUSTRALIA PTY. LTD.,
14-16 Kevlar Close
AUS-Braeside, VIC 3195
T +61 3 95 87 - 20 00
F +61 3 95 80 - 91 20
- I** **FHC SRL**
Via Stazione 94,
I-26013 Crema (CR)
T 0373 204839
F 0373 204845