

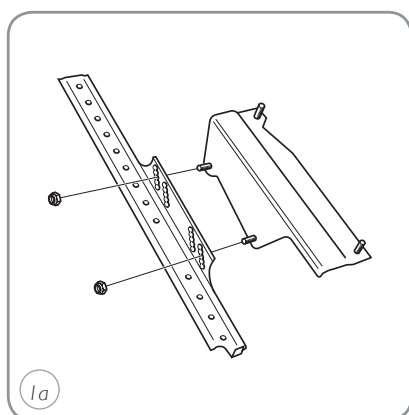
Monteringsanvisning

Snörasskydd på tegel- och betongpannetak

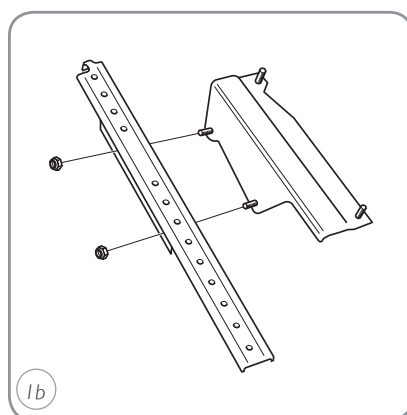
Förberedande information

För att hindra snö från att ramla ned från taket skall snörasskydd monteras på taket. Snörasskydd bör monteras utefter hela takets längd, men speciellt ovanför ingångar. Observera att fastighetsägaren är ansvarig för skador på personer och egendom som kan uppstå på grund av nedfallande snö och is. Beroende vart i landet taket är, takfallets längd och lutning varierar antalet snöräcken som skall monteras. Se tabell 1 för mer information. Max avstånd mellan konsolerna är 120 cm och max utstick är 20 cm. Materialkrav fast underlag: Råspont min 17 mm/ plywood min 12 mm. Materialkrav lastbärande läkt: Konstruktionskvalitet (min sort G4-2) samt min dim 45 x 70 mm. Lastbärande läkt skall vid varje fästpunkt vara infäst med minst en spik med en längd motsvarande 2,5 gånger bärläktens tjocklek (alt träskruv med motsvarande bärförmåga).

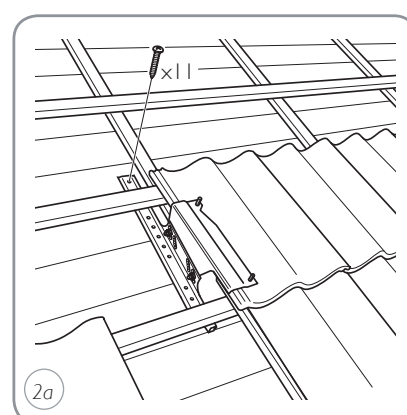
Montering



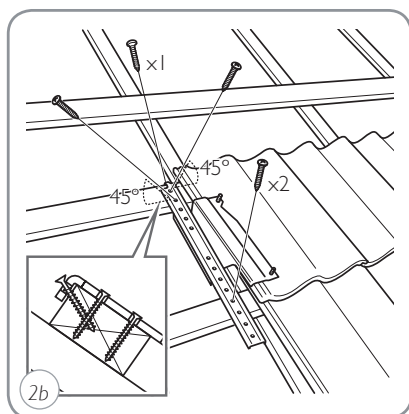
Vid tak med råspont, lägg det nedre konsolfästet mot råsponten och lägg det övre konsolfästet så att det ansluter mot pannan. Skjut ihop de bägge konsolfästena så att de hamnar i ett optimalt läge för att erhålla rätt höjd på genomföringen och montera därefter de två certifierade M8 muttrarna.



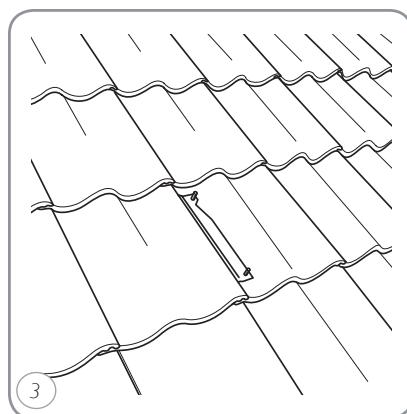
Vid frihängande underlagstak, håll det nedre konsolfästet mot bärläkten och lägg dit det övre konsolfästet så att det ansluter mot pannan. Skjut ihop de bägge konsolfästena så att de hamnar i ett optimalt läge för att erhålla rätt höjd på genomföringen och montera därefter de två certifierade M8 muttrarna.



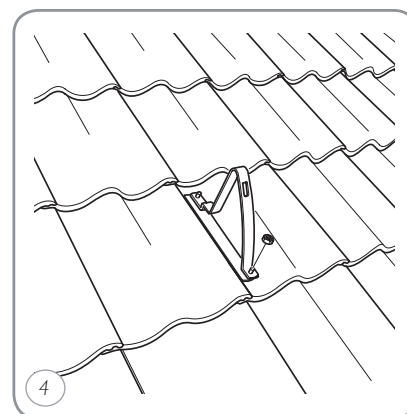
Vid tak med råspont, montera konsolfästet med 11 st certifierade träskruvar 6,5 x 52 mm i råsponten fördelat där det finns åtkomst. Ta bort pannan på raden under för bättre åtkomst.



Vid frihängande underlagstak, montera takfästet med tre st certifierade träskruvar 6,5 x 52 mm i övre samt två st i nedre bärläkten. Ta bort pannan på raden under för bättre åtkomst.

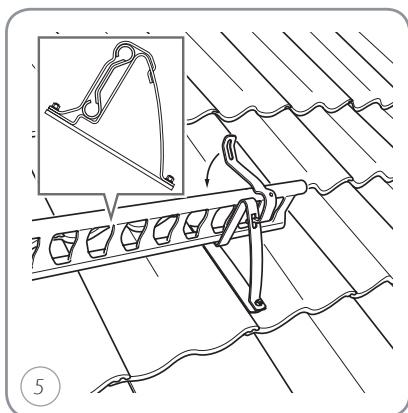


Lägg sedan tillbaka den borttagna pannan och fortsätt montera resterande beslag. För att undvika otäthet och minska risken för bräckage vid genomföringar mellan pannorna bör urtag göras i överlappande takpanna. Urtag är ej nödvändigt vid ofalsat taktegel.

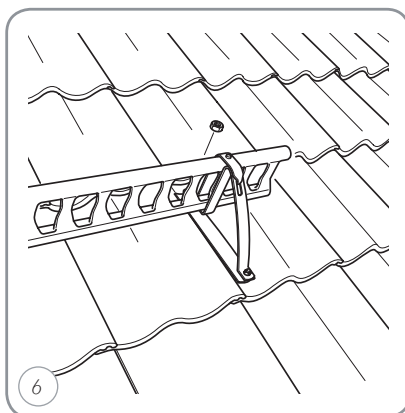


Montera räckeskonsolen mot det övre konsolfästet med två st certifierade M8 muttar. Skruva åt den nedre muttern. Montera resterande räckeskonsoler.

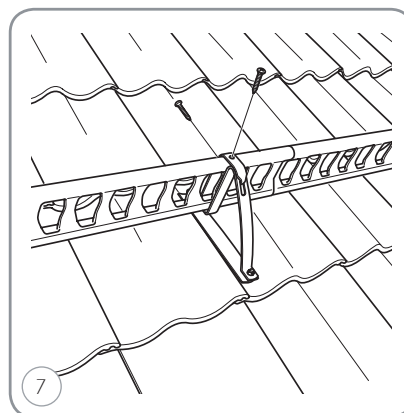
När samtliga räckeskonsoler är monterade, lägg dit profildurksdäcket och montera



konsolbygeln (bajonettfattning).



Montera resterande profildurksräcken tills produkten är färdigmonterad.



Profildurksräckena skarvas genom att läggas omlott och fästes med två st skruvar och muttrar. Varje räckesände avslutas med två självborrande skruvar genom hålen i konsolbygeln.

Skruva åt den bakre muttern för att helt låsa räckeskonsolen.

Taklutning grader	Snözon enligt EKS							
	1	1,5	2	2,5	3	3,5	4,5	5,5
6	60	40	30	24	20	17	13	11
10	37	24	18	15	12	10	8,1	6,6
14	27	18	13	11	8,9	7,6	5,9	4,8
18	21	14	11	8,5	7,1	6,1	4,7	3,9
23	17	12	8,7	7,0	5,8	5,0	3,9	3,2
27	15	10	7,7	6,2	5,2	4,4	3,4	2,8
33	14	9,1	6,8	5,5	4,6	3,9	3,0	2,5
38	13	8,6	6,4	5,2	4,3	3,7	2,9	2,3
42	13	8,4	6,3	5,0	4,2	3,6	2,8	2,3
45	13	8,3	6,3	5,0	4,2	3,6	2,8	2,3
50	13	8,5	6,3	5,1	4,2	3,6	2,8	2,3
55	13	8,9	6,7	5,3	4,4	3,8	3,0	2,4
60	14	9,6	7,2	5,8	4,8	4,1	3,2	2,6

Tabell 1 - Maximalt avstånd mellan snörasskydd i meter på sluttande tak (sadeltak/pulpettak).

Beräknad på snölastens karakteristiska värde på mark vid olika snözoner och vid olika taklutningar.

EKS är Boverkets allmänna råd om tillämpningen av gällande Eurokoder. För aktuell snözon per kommun, se PDF-fil på www.monier.se.