

## KONTAKT



# ESPEGARD

— ORIGINAL —

### ESPEGARD AS

Jegermoen 1  
3570 ÅL

+47 32 08 63 30  
post@espegard.no

[www.espegard.no](http://www.espegard.no)

Produktnavn	Espegard Bålpanne 60
V.nr.	770
Høyde	180 cm
Diameter	60 cm
Vekt	21 kg
Material	Emaljert stål

# Espegard BÅLPANNE 60



## MONTERINGSANVISNING

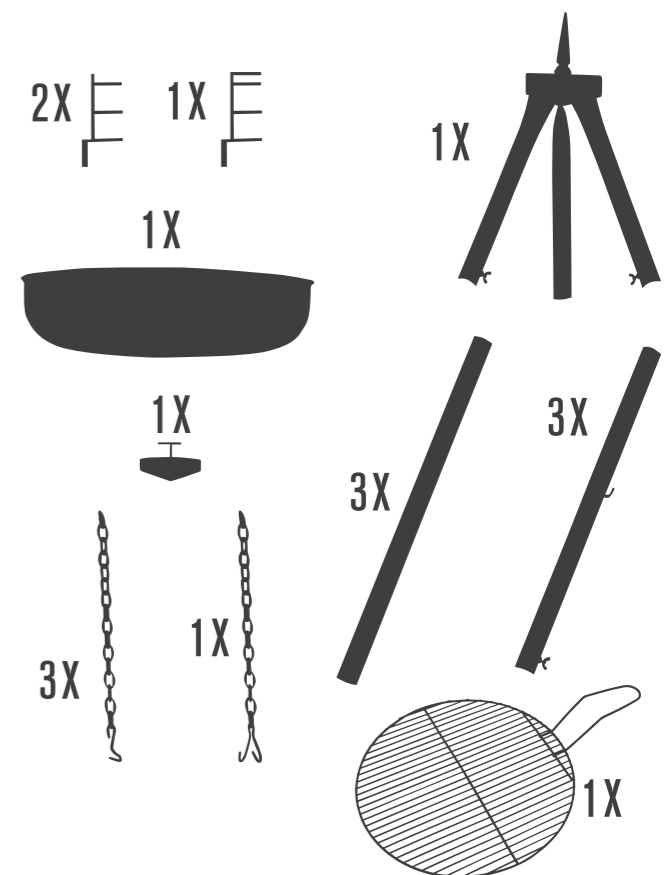
### TEKNISK INFO

- Bålpanne 60 er svart lakkert og laget i emaljert stål.
- Panna kan justeres i høyden.
- Beina kan reguleres lett etter underlaget slik at bålpanna alltid står støtt.
- Leveres komplett med grillrist, opphengekjetting, glosamler.
- Grillrist i rustfritt stål.

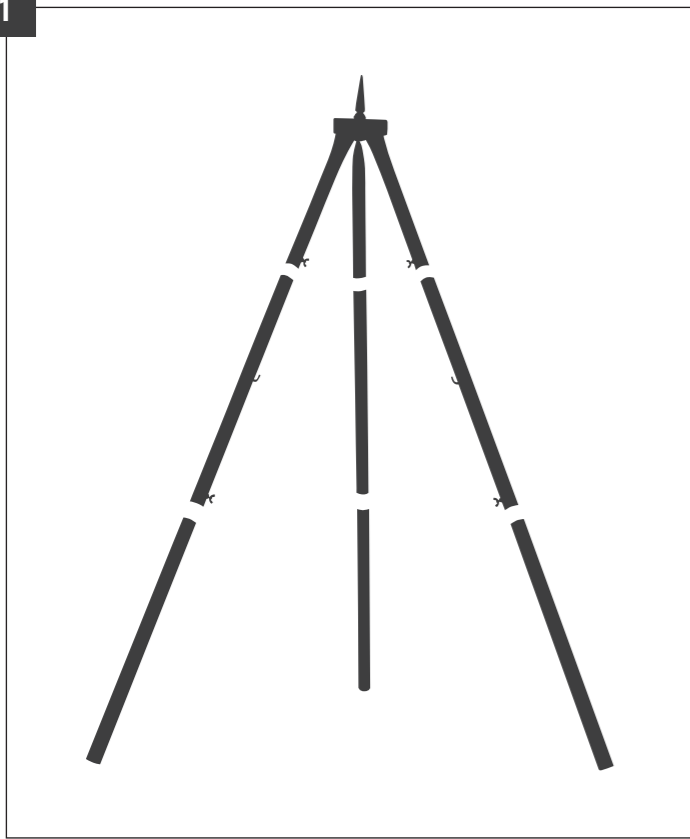
### BRUK OG VEDLIKEHOLD

- Vær oppmerksom på barn og dyr som er i nærheten. Gryten blir varm under bruk.
- Bålpanne er utsatt for vær og vind. Med Bålpanneoljet holder Bålpanna seg flott og den får lengre levetid.
- Fjern aske og rens godt med vann etter bruk.
- Bruk Bålpannetrekk når Bålpanna ikke er i bruk og skal stå ute hele året.

## INNHold

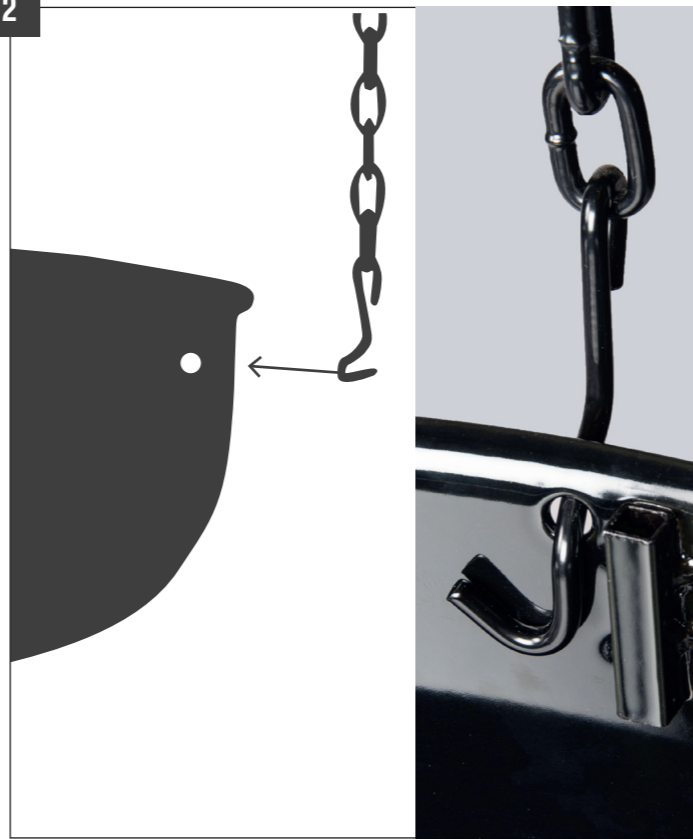


1



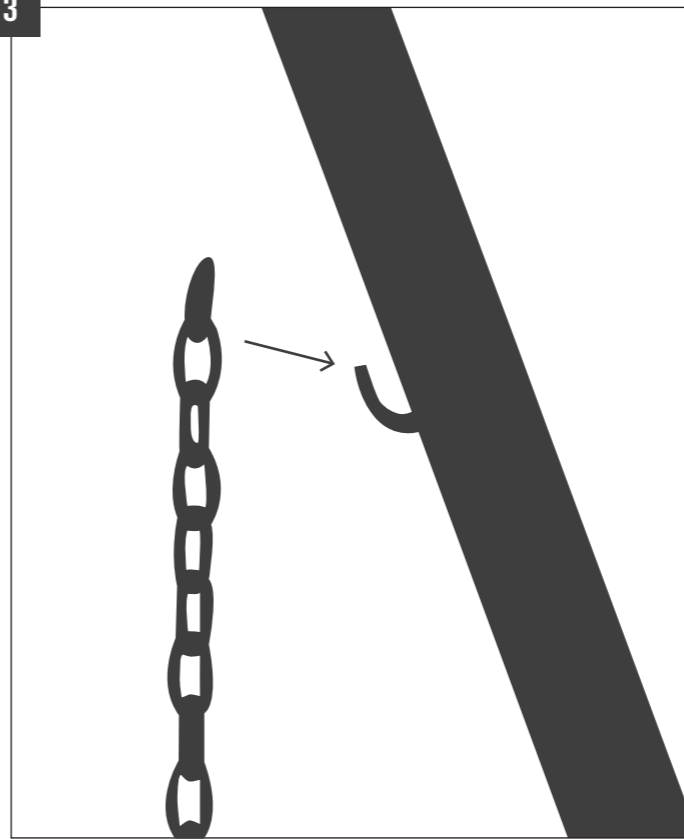
Monter stativet og fest vingemutterne.

2



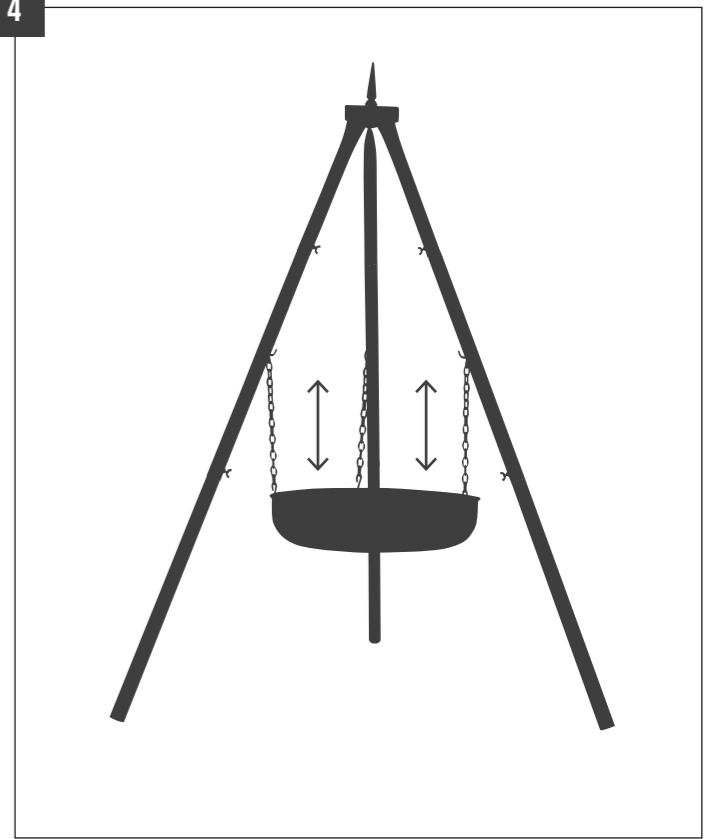
Sett in kroken i hullet og heng Bålpannen på stativet.

3



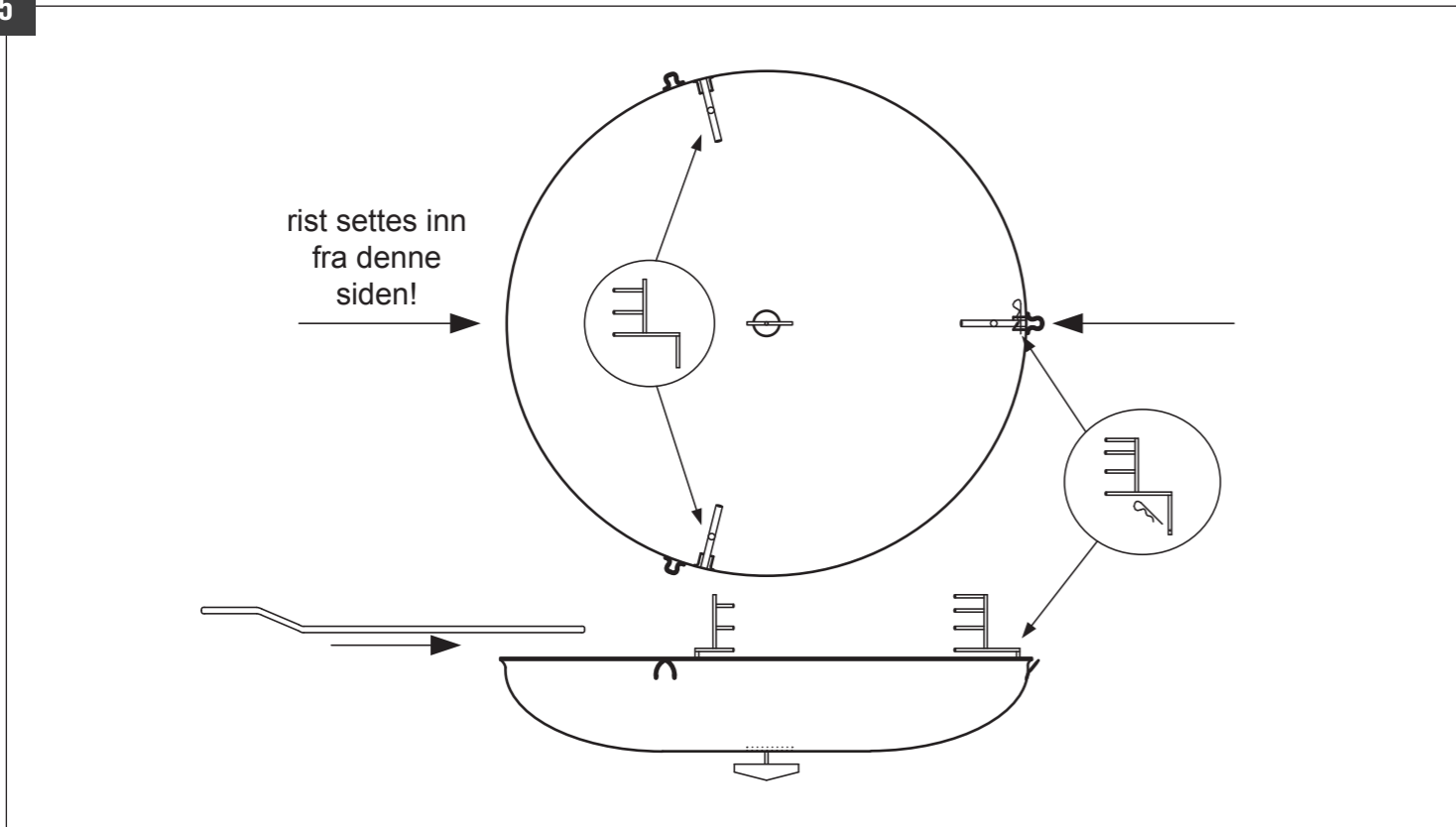
Heng kjettingen opp i krokene som er på stativet slik at gryten henger rett.

4



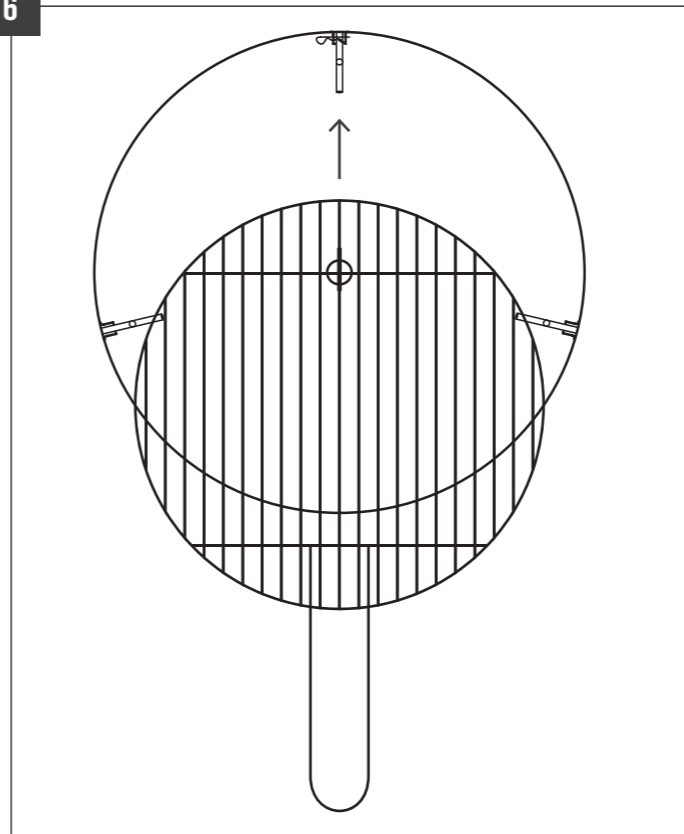
Juster nå høyden med kjettingen.

5



Sett inn brakettene slik det er beskrevet. Vær oppmerksom på at det er to forskjellige typer braketter. Den største braketten settes inn på motsiden av veien risten settes inn.

6



Sett inn grillristen.