



# PRODUKTBLAD

## 1500 HYGIENIC FLUSH NAUTIC WC MED DOLT S-LÅS FÖR GOLVMONTAGE GB1115002R1331G

[LISTA PÅ ÅTERFÖRSÄLJARE](#)

### PRODUKTEGENSKAPER

- Tillverkad i hygieniskt, hållbart och tätsintrat sanitetsporslin.
- Städvänlig och minimalistisk design.
- Med öppen glaserad spolkant för enklare rengöring.
- Spolar ända upp till kanten för bättre hygien.
- Fabriksinställd på dubbelspolning 2,6/4L.
- Justerbar spolmängd upp till 6L.
- Låg tryckknapp
- Sitthöjd 420 mm.
- Heltäckande kondensfri spolcistern.
- Tyst vattenpåfyllning.
- Kan utrustas med armstöd och care-sits för funktionsanpassning.
- Flera sitsalternativ i två olika färger, vit eller svart.
- Kan utrustas med alla Nautic utbytesknappar.
- C+ för snabb och miljövänlig rengöring.
- Justerbar vattenanslutning R1/2" för flexibelt montage.
- Utan skruvhål för limmontage mot golv.
- Passar för montage i hörn.



#### ARTIKELNAMN

#### ARTIKELNUMMER

#### EAN-KOD

#### PRIS EXKL MOMS\*

Golvstående toalettstol Nautic 1500 Hygienic Flush. Hård SC/QR  
sits. Dubbelspolning med C+

GB1115002R1331G

4051202357108

4778.00

\*Priserna är rekommenderade cirkapriser exklusive moms



#### QUICK RELEASE

Med Quick release kan du med ett enkelt handgrepp, utan verktyg, lyfta av wc-sitsen från underporlinet. Sitsen och wc-stolen kan sedan rengöras separat vilket både är enklare och förbättrar hygienien.



#### SOFT CLOSE

Hårda, gedigna wc-sitsar har tidigare förknippats med hög ljudnivå vid nedfällning. Soft close har löst problemet genom en dämpare som finns inbyggd i sitsen och gör nedfällningen mjuk och ljudlös. Dämparen har ingen direktkontakt med porlinet, vilket underlättar vid rengöring och gör sitsen mer hygienisk.



#### CERAMIC PLUS = C+

Många av våra produkter går att få med ytbehandlingen C+. Det ger porlinet en smutsavstötande yta som hindrar kalk och smuts från att få fäste. C+ är även bra för miljön eftersom den gör att du klarar dig med mindre och mildare rengöringsmedel vid rengöring



A MEMBER OF THE  
VILLEROY & BOCH GROUP

Villeroy & Boch Gustavsberg AB  
Box 400, 134 29 GUSTAVSBERG  
Tel: 08-570 391 00 | Fax +46 8 570 320 36  
[www.gustavsberg.com/se](http://www.gustavsberg.com/se) | e-post: [info@gustavsberg.com](mailto:info@gustavsberg.com)



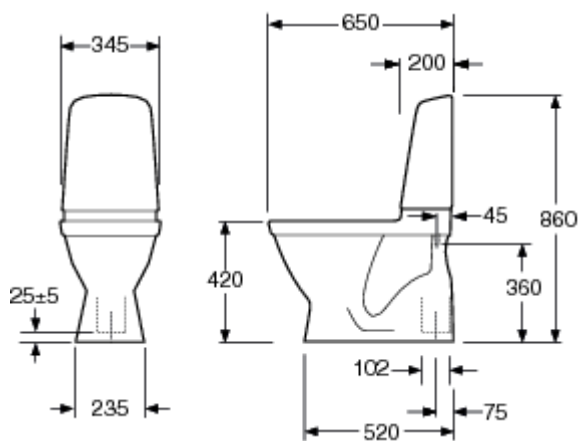
# PRODUKTBLAD

## STANDARDER OCH GODKÄNNANDEN



- Produkten följer AMA rekommendationer.
- Anslutningsdimensioner: EN 33

## MÅTTSKISS



[LISTA PÅ ÅTERFÖRSÄLJARE](#)



A MEMBER OF THE  
VILLEROY & BOCH GROUP

Villeroy & Boch Gustavsberg AB  
Box 400, 134 29 GUSTAVSBERG  
Tel: 08-570 391 00 | Fax +46 8 570 320 36  
[www.gustavsberg.com/se](http://www.gustavsberg.com/se) | e-post: [info@gustavsberg.com](mailto:info@gustavsberg.com)