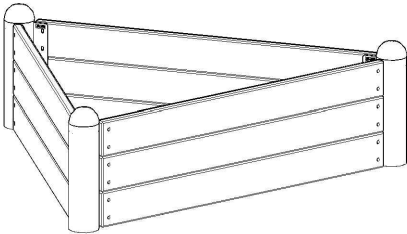
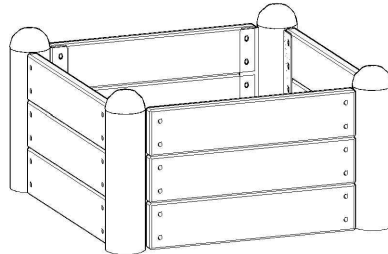


PIPE17



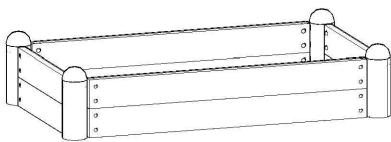
PIPE6



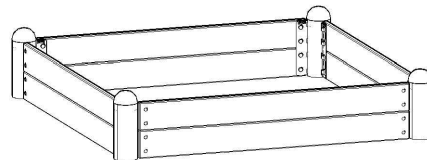
PIPE8



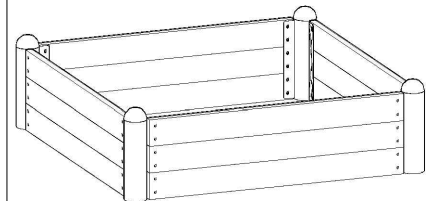
PIPE30



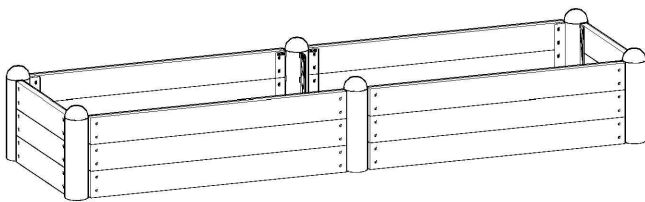
PIPE29



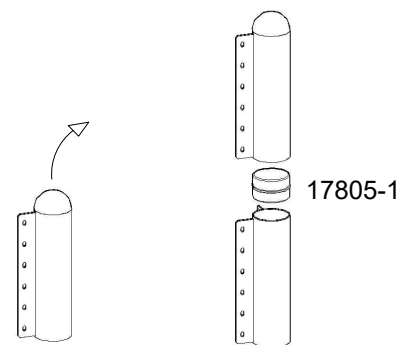
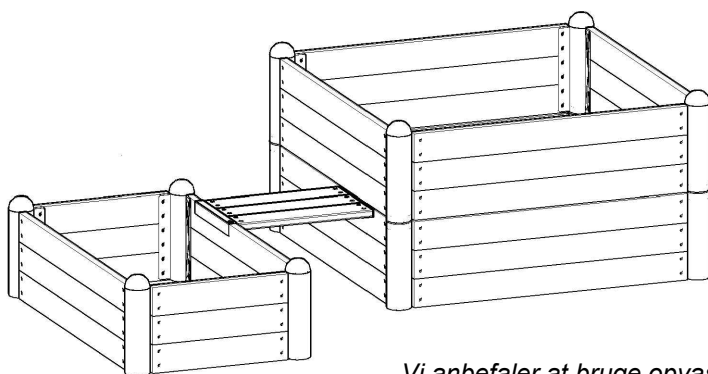
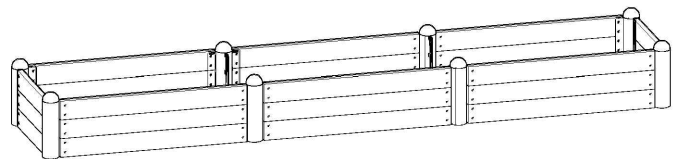
PIPE16



PIPE10

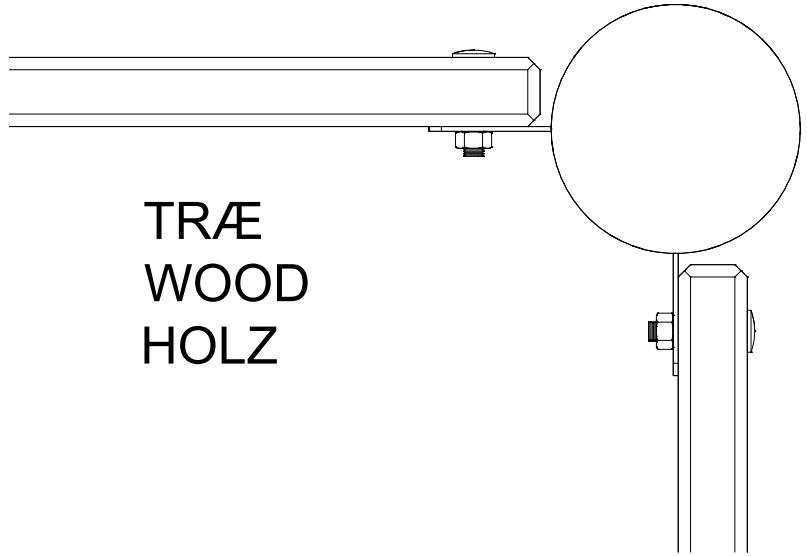
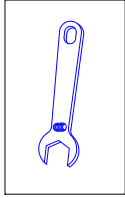
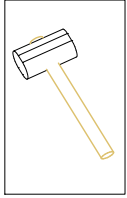


PIPE19

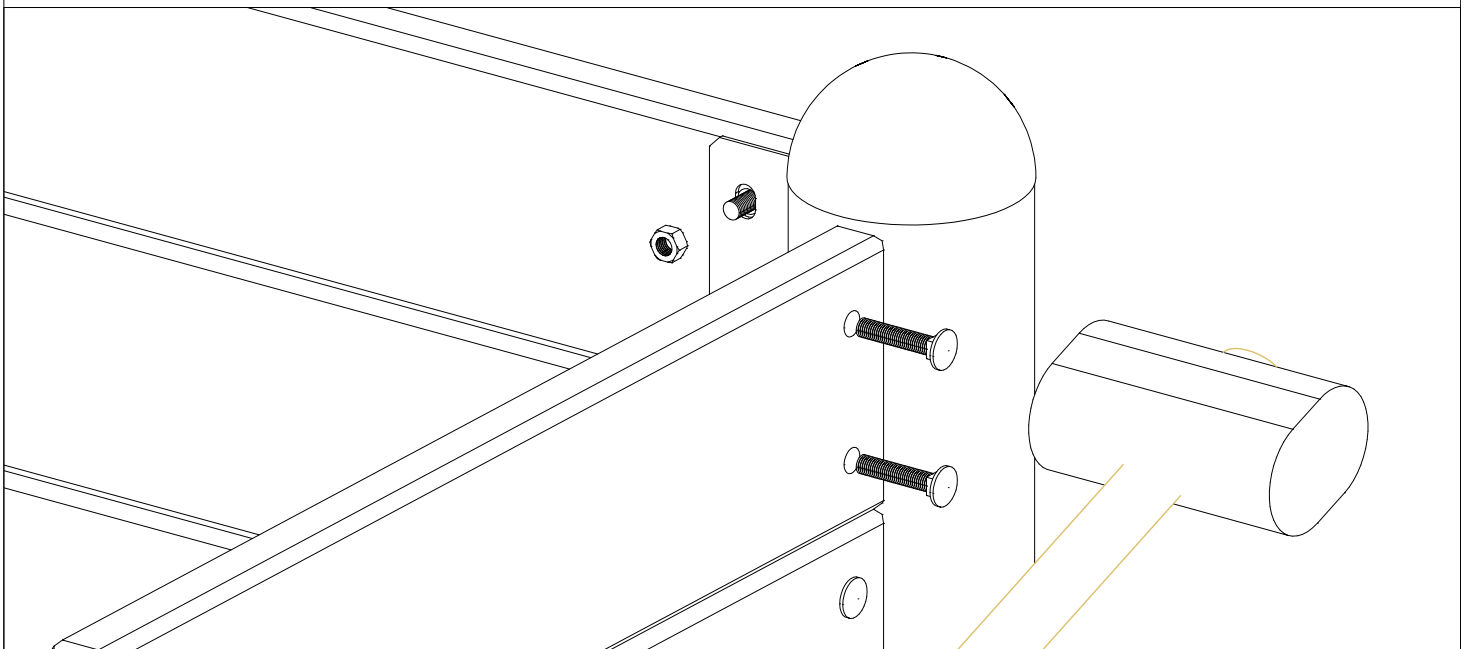
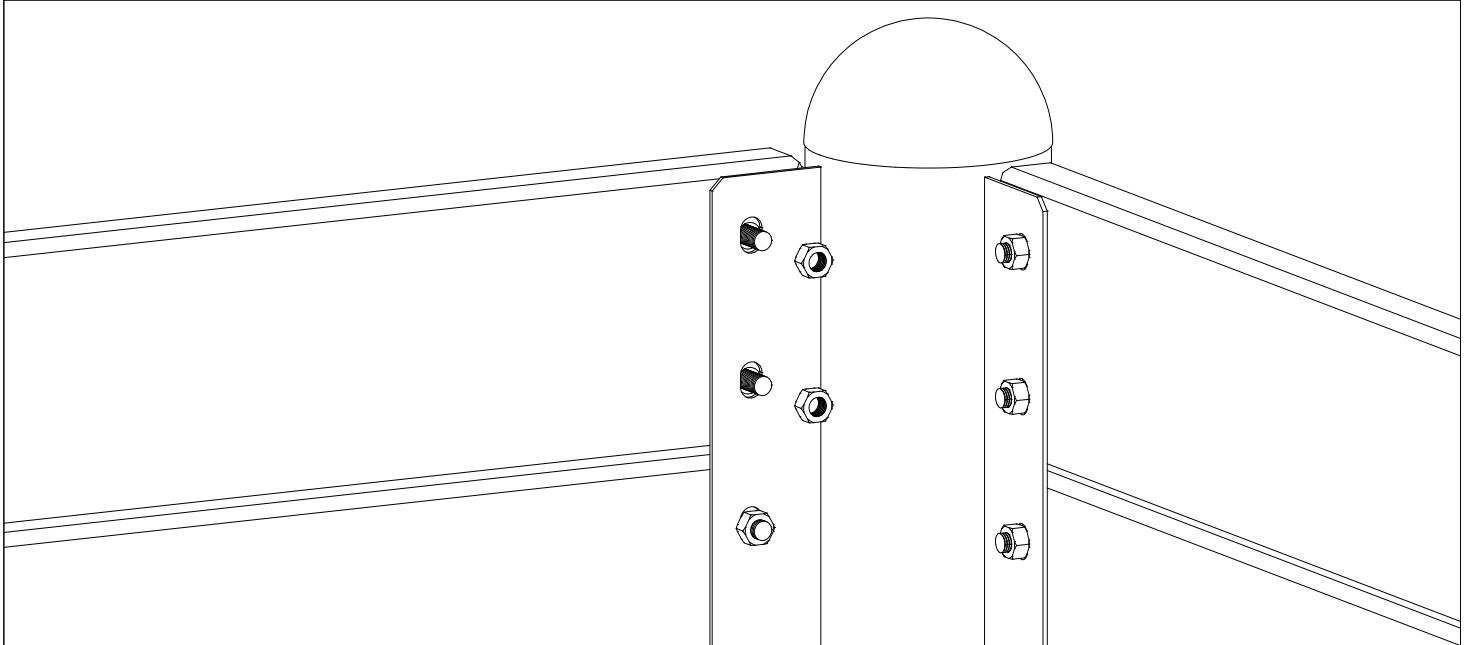


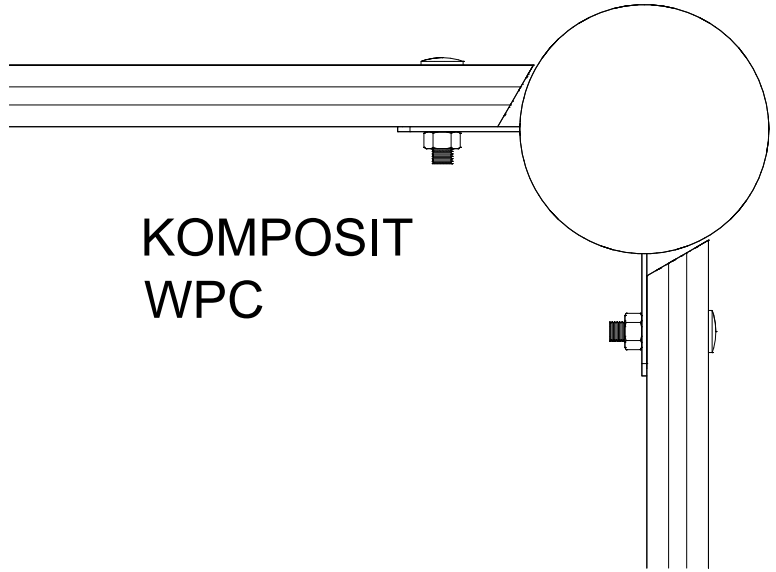
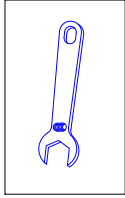
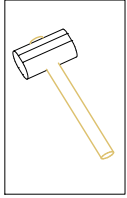
*Vi anbefaler at bruge opvaskemiddel for nemmere at kunne samle rør og gummi bøsning.
We recommend using dishwashing detergent to more easily assemble
pipes and rubber bushings.*

*Wir empfehlen die Verwendung von Spülmittel, um die Rohr- und Gummibuchsen
leichter zu montieren.*



TRÆ
WOOD
HOLZ





KOMPOSIT
WPC

