



DK

NO

SE

FI

GB

DE

ET

ES

NL

**Grouw**®

Brugsanvisning · Bruksanvisning · Bruksanvisning  
Käyttöohje · Instruction manual  
Gebrauchsanweisung · Kasutusjuhend  
Manual de instrucciones · Gebruiksaanwijzing



OM BRÆNDEKLØVEREN



EFTERSE BRÆNDEKLØVEREN



BÆR EGNET TØJ



BESKYT ØJNE OG ANSIGT



UVEDKOMMENDE OG BØRN MÅ IKKE OPHOLDE SIG  
TÆT PÅ MASKINEN



STRÆK DIG IKKE FOR LANGT



UNDGÅ SKADER I FORBINDELSE MED UVENTEDE  
ULYKKER



BESKYT HÆNDERNE



AFBRYD STRØMMEN



BESKYT MILJØET

# Brændekløver, 4.000 kg

DK

## INTRODUKTION

For at du kan få mest mulig glæde af dit nye produkt, beder vi dig gennemlæse denne brugsanvisning, før du tager produktet i brug. Vi anbefaler dig desuden at gemme brugsanvisningen, hvis du senere skulle få brug for at genopfriske din viden om produktets funktioner.

## TEKNISKE DATA

Mål: 109 x 40 x 64 cm  
Strøm: 230 V/50 Hz/1.500 W  
Max. kløvekraft: 4.000 kg  
Max. skærediameter: 21 cm  
Max. skærelængde: 37 cm  
Arbejdshøjde: 45 cm  
Hydraulisk tryk: 16 Mpa  
Beskyttelsesgrad: IP54  
Inkl. 2 hjul  
Sikkerhedsnet omkring kløvehovedet  
Kabellængde: 200 cm

Brændestykkets diameter er omtrentlig. Et lille brændestykke kan være vanskeligt at kløve, hvis det har knaster eller en særlig hård fiber. Omvendt er det ikke nødvendigvis vanskeligt at kløve brændestykker med regelmæssige fibre, selvom diameteren er større en den maksimumsværdi, der er angivet ovenfor.

**Dette produkt er kategori 1, hvor jording sker via Schuko-stikforbindelsen.**

**Der bør anvendes en 16 A sikring.**

## ANVENDELSESBETINGELSER

Denne brændekløver er beregnet til brug i private hjem. Den er beregnet til brug ved en omgivende temperatur på mellem +5 °C og 40 °C og brug i en højde på max. 1.000 m over havets overflade. Den omgivende luftfugtighed skal være under 50 % ved 40 °C. Brændekløveren kan opbevares og transporteres ved en omgivende temperatur på mellem -25 °C og 55 °C.

## SIKKERHEDSADVARSLER OG FORSIGTIGHEDSFORANSTALTNINGER

### Om brændekløveren

Læs og forstå brugervejledningen og de mærkater, der sidder på brændekløveren.

Sæt dig ind i brændekløverens anvendelse og begrænsninger samt de specifikke risici, der er forbundet med brugen.

### Narkotika, alkohol og lægemidler

Brug ikke brændekløveren, hvis du er påvirket af narkotika, alkohol eller medicin, der kan påvirke din evne til at betjene den korrekt.

### Undgå farlige situationer

Kløvetunnelen skal altid være monteret af hensyn til din sikkerhed. Se "Montering af kløvetunnel".

Hvis brændekløveren har tendens til at glide eller vandre, skal den boltes fast til arbejdsfladen.

Hold arbejdsområdet rent, ryddeligt og godt oplyst. Rod øger risikoen for personskade.

Brug ikke brændekløveren i våde eller fugtige områder, og udsæt den ikke for regn.

Brug ikke brændekløveren i områder, hvor der er dampe fra maling, opløsningsmidler eller brændbare væsker.

### Efterse brændekløveren

Efterse brændekløveren inden tænding. Brug altid afskærmningerne, og sørg for, at de er i funktionsdygtig stand. Gør det til en vane at kontrollere, om justeringsnøgler og lignende er fjernet fra værktøjsområdet inden tænding. Udskift manglende, beskadigede og fejlbehæftede dele inden brug.

### Vær korrekt påklædt.

Bær ikke løstsiddende tøj, handsker, halstørklæder eller smykker (ringe, armbåndsure). De kan blive fanget i bevægelige dele.

Det anbefales at bære beskyttende, ikke-

elektrisk ledende handsker og skridsikert fodtøj under arbejdet. Bær hårbeskyttelse, der dækker langt hår, for at undgå, at det bliver fanget i maskinen.

### **Beskyt øjne og ansigt**

Brændekløveren kan kaste fremmedlegemer i retning af øjnene. Det kan give permanente øjenskader. Brug altid sikkerhedsbriller. Glasset i almindelige briller er kun stødsikre. Det er ikke sikkerhedsbriller.

Brændekløveren må ikke anvendes, mens den står på jorden. I denne uhensigtsmæssige stilling vil brugerens ansigt være tæt på maskinen, så der er risiko for, at brugeren bliver ramt af træflis eller materiale.

### **Forlængerledninger**

Forkert brug af forlængerledninger kan resultere i ineffektiv drift af brændekløveren, hvilket kan føre til overophedning. Forlængerledningen må ikke være længere end 10 m og skal have et tværsnit på mindst 2,5 mm<sup>2</sup> for at kunne levere tilstrækkelig strøm til motoren.

Der må ikke anvendes blotlagte og utilstrækkeligt isolerede forbindelser. Tilslutning skal ske ved hjælp af beskyttet materiale, som er velegnet til brug udendørs.

### **Undgå elektrisk stød**

Bekræft, at den elektriske kreds er tilstrækkelig beskyttet, og at den svarer til motorens effekt, spænding og frekvens. Bekræft, at der er en jordforbindelse, og at der er en differensreguleringsafbryder opstrøms.

Sørg for at jorde brændekløveren. Undgå fysisk kontakt med jordede overflader som rør, radiatorer, komfurer og køleskabskabinetter.

Åbn aldrig trykknappoksen på motoren. Hvis er nødvendigt at åbne den, skal du kontakte en autoriseret elektriker.

Sørg for ikke at berøre stikkets metalben under til- og frakobling af brændekløveren.

### **Uvedkommende og børn må ikke opholde sig tæt på maskinen**

Brændekløveren må kun betjenes af én person. Uvedkommende skal holde sikker afstand til arbejdsområdet, især når brændekløveren er i drift. Uvedkommende må aldrig hjælpe med at løse et fastkørt brændestykke.

### **Tjek brændestykkerne**

Sørg for, at der ikke er søm eller fremmedlegemer i de brændestykker, der skal kløves. Brændestykkernes ender skal være afskåret vinkelret. Grene skal være afskåret i niveau med stammen.

### **Stræk dig ikke for langt.**

Gulvet må ikke være glat.

Sørg altid for at have et godt fodfæste og en god balance.

Stå aldrig på brændekløveren. Der kan ske alvorlige personskade, hvis redskabet vipper, eller ved utilsigtet kontakt med skæreværktøj. Undlad at opbevare genstande over eller tæt på brændekløveren, så uvedkommende stiller sig på den for at nå genstandene.

### **Undgå skader i forbindelse med uventede ulykker**

Hav altid fuld opmærksomhed på brændefremføringens bevægelser.

Forsøg ikke at indføre brændestykker, inden brændefremføringen er stoppet.

Hold hænderne væk fra alle bevægelige dele.

### **Beskyt hænderne**

Hold hænderne væk fra revner og lignende i brændestykkerne, da disse kan åbne sig, så dine hænder kommer i klemme eller amputeres.

Fjern ikke fastkørte brændestykker med hænderne.

### **Tving ikke redskabet**

Det arbejder bedre og mere sikkert med den tilsigtede hastighed. Forsøg aldrig at kløve brændestykker, der er større end det i specifikationstabellen angivne. Det kan være farligt, og kan beskadige maskinen. Brug ikke brændekløveren til formål, den ikke er beregnet til.

## Redskabet må ikke køre uden opsyn

Forlad ikke redskabet, før det er standset helt.

## Afbryd strømmen

Træk stikket ud, når brændekløveren ikke er i brug, før der foretages justeringer, udsiftes dele eller udføres rengøring eller arbejde. Se den tekniske vejledning, før arbejdet udføres.

## Beskyt miljøet

Brugt olie skal bortskaffes via en godkendt genbrugsplads eller i henhold til de gældende lokale regler.

Det må ikke hældes i hverken afløb eller vand eller ud på jorden.

## Brændekløveren skal vedligeholdes omhyggeligt

Sørg for, at brændekløveren holdes ren for at sikre den bedste og sikreste ydelse.

## Børnesikring af værkstedet

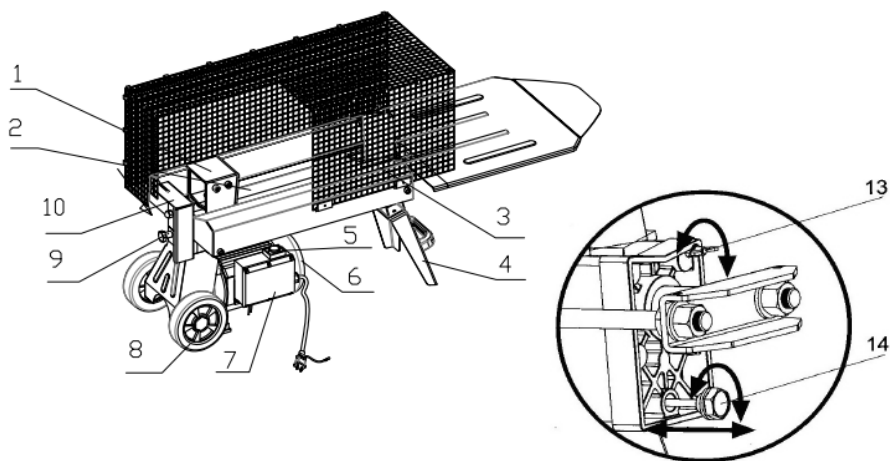
Aflås værkstedet. Sluk for hovedafbryderne. Opbevar brændekløveren utilgængeligt for børn og personer, der ikke er uddannet i betjening af den.

## OPSÆTNING OG KLARGØRING

1. Støttebenet boltes fast på brændekløveren, og brændekløveren løftes i håndtegene i begge ender og anbringes på en stabil, plan og vandret arbejdsflade, som er ca. 60-75 cm høj. Brændekløveren er tung - sørg for altid at være 2 personer om at løfte den.

2. Lær brændekløverens betjeningslementer og funktioner at kende ved at se på illustrationen.

Før brændekløveren anvendes skal udluftningsskruen løsnes nogle omgange, indtil luften kan passere jævnt ind i og ud af olietanken.



- |                                    |                                     |
|------------------------------------|-------------------------------------|
| 1. Brændefremføring                | 10. Afskærmning af betjeningsgreb   |
| 2. Arbejdsbord                     | 11. Udluftningsskrue                |
| 3. Afskærmning                     | 12. Olieaftapningsbolt med målepind |
| 4. Støtteben                       | 13. Udluftningsskrue                |
| 5. Kontakt                         | 14. Olieaftapningsbolt              |
| 6. Motor                           |                                     |
| 7. Trykknappoks                    |                                     |
| 8. Hjul, KUN til mindre flytninger |                                     |
| 9. Hydraulikstyringsgreb.          |                                     |

Luftstrømmen gennem udluftningsskruens hul skal kunne registreres, mens brændekløveren er i drift.

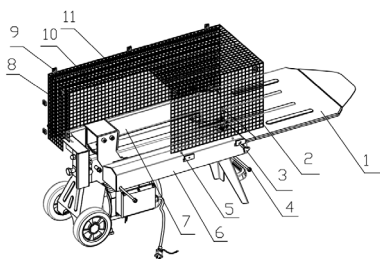
Inden brændekløveren flyttes, skal udluftningsskruen spændes for at undgå olielæk.

**Hvis ikke udluftningsskruen løsnes, vil den forseglede luft i hydrauliksystemet forblive komprimeret efter at være blevet dekomprimeret. Kontinuerlig komprimering og dekomprimering af luften fører til udblæsning af hydrauliksystemets tætninger, hvilket vil forårsage permanent skade på brændekløveren.**

### Skruen til begrænsning af maksimumstryk må ikke justeres!

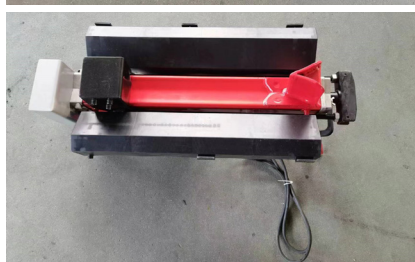
Maksimumstrykket er indstillet af en kvalificeret mekaniker med professionelle instrumenter, og skruen til begrænsning af maksimumstrykket er forsejlet med lim for at sikre, at brændekløveren kører med et tryk på højst 4 tons. Uautoriseret justering kan medføre, at hydraulikpumpen ikke kan levere et tilstrækkeligt kløvetryk, eller AT DER SKER ALVORLIG PERSONSKADE ELLER SKADER PÅ MASKINEN.

### SAMLING

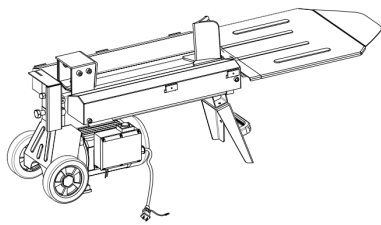


1. Udvidelsesbord 1 stk.
2. Venstre beskyttelseskærm 1 stk.
3. M6-drejeknap 1 stk.
4. M8-bolte 4 stk.
5. Selvskærende M4-skruer 5 stk.
6. Venstre støtteplade 1 stk.
7. Højre støtteplade 1 stk.
8. Rygbeskyttelseskærm 1 stk.
9. Metalspænder 8 stk.
10. Højre beskyttelseskærm 1 stk.
11. Topbeskyttelseskærm 1 stk.

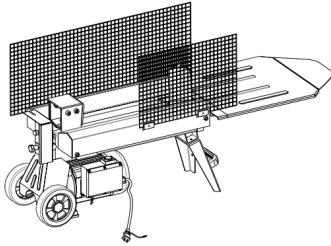
1. Tag de fire plastikrørhylstre ud af tilbehørsposen, anbring plastikrørene i de tilsvarende huller på venstre og højre plastikstøtteplade, skru dem i med M8x120-bolte, monter dem på de tilsvarende skruehulslejer i begge sider af arbejdsbordet, og spænd dem med en sekskantnøgle.



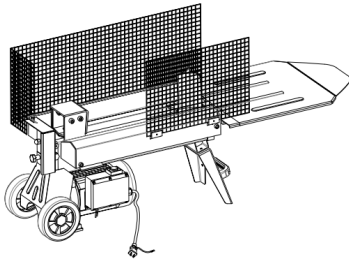
2. Monter en platform til forlængerbordet på arbejdsbordet.



3. Indsæt venstre og højre beskyttelsesskærm i de tilhørende placeringer på hhv. venstre og højre bæreplade, og spænd den fast med selvskærende M14-skruer.

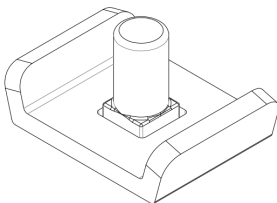


4. Fastgør den bageste beskyttelsesskærm til den højre beskyttelsesskærm med metalspænderne.

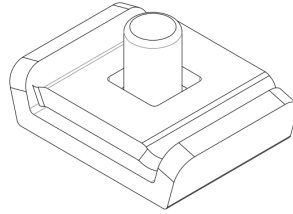


Trin: a. Skru M5-bolten ind i hullet som vist.

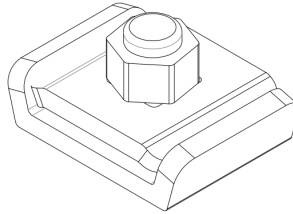
Skru derefter de samlede M5-bolte ind i hullet, der forbinder bageste og højre beskyttelsesskærm.



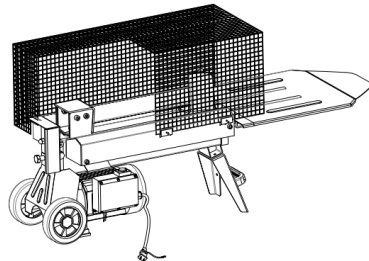
b. Vend det lille forbindelsesspænde om på det store forbindelsesspænde, og træk det gennem M5-bolten som vist.



c. Spænd til sidst M5-møtrikken og M5-bolten som vist.



5. Forbind den øverste beskyttelsesskærm til den bageste beskyttelsesskærm, den venstre beskyttelsesskærm og den højre beskyttelsesskærm ved hjælp af metalspænder.



Efter ovenstående trin er den komplette maskine samlet. Hvis du vælger en maskine uden ekstra ben eller et stativ, skal du anbringe maskinen sikkert på en arbejdsbænk med 850 mm over jorden, før du bruger den.



## BETJENING AF BRÆNDEKLØVEREN

SØRG FOR, AT SKRUE ER ORDENTLIGT SPÆNDT INDEN BETJENING AF BRÆNDEKLØVEREN! UDLUFTNINGSSKRUE SKAL LØSNES NOGLE OMGANGE INDEN BRUG AF MASKINEN!

Denne brændekløver er udstyret med et "ZHB"-styresystem, som kræver, at brugeren anvender begge hænder. Venstre hånd betjener hydraulikstyringsgrebet, og højre hånd trykknafafbryderen. Brændekløveren standser, hvis en af hænderne fjernes. Brændefremføringen kører først tilbage til udgangspositionen, når du har sluppet betjeningsselementerne med begge hænder.

Låseanordningen af aftrækkertypen har til formål at undgå hændelige tryk på hydraulikstyringsgrebet. Hydraulikstyringsgrebet betjenes ved at trække aftrækkergrebet bagud med pegefingern, inden hydraulikstyringsgrebet skubbes fremad.

**Brændekløveren må aldrig tvinges i mere end 5 sekunder ved at holde trykket for at kløve meget hårdt træ.**

Efter dette tidsrum overophedes olien under tryk, og maskinen kan blive beskadiget. Ekstremt hårde brændestykker skal drejes 90° for at prøve, om de kan kløves i en anden retning. Hvis brændestykket ikke kan kløves, betyder det, at hårdheden overstiger maskinens kapacitet, og brændestykket skal derfor springes over for at beskytte maskinen.

**Brændestykkerne skal altid omhyggeligt placeres på fastholdelsespladerne og arbejdsbordet. Sørg for, at brændestykkerne ikke kan dreje, vippe eller glide under kløvningen. Klingens må ikke tvinges ved at kløve brændestykkerne på den øverste del. Det kan knække klingens eller beskadige maskinen.**

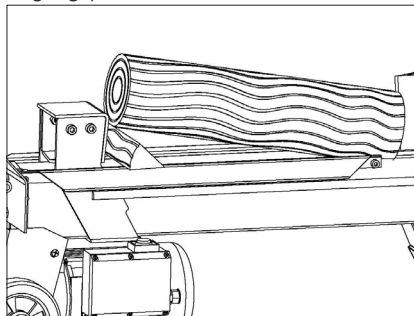
Brændestykkerne skal kløves i årens vokerretning. Brændestykkerne må ikke placeres på tværs af brændekløveren, når det skal kløves. Det kan være farligt, og det kan beskadige maskinen.

Forsøg ikke at kløve to brændestykker på samme tid. Det ene kan flyve op og ramme dig.

## FJERNELSE AF FASTKØRTE BRÆNDESTYKKER

Slip begge betjeningsselementer.

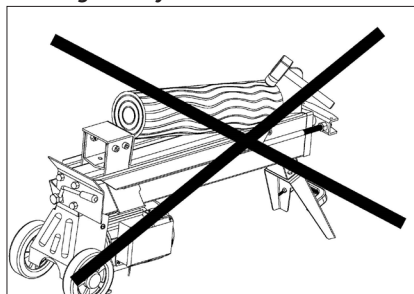
Indsæt en trækile under det fastkørte brændestykke, når brændefremføringen er kørt tilbage og helt stoppet i udgangspositionen.



Start brændekløveren for at skubbe trækilen helt ind under det fastkørte brændestykke.

Gentag ovennævnte fremgangsmåde med trækiler med en kraftigere hældning, indtil brændestykket er helt løst.

**Prøv ikke at banke det fastkørte brændestykke løs. Du risikerer at beskadige maskinen eller få brændestykket til at flyve op og forårsage en ulykke.**



## SKIFT AF HYDRAULIKOLIE

Hydraulikolien i brændekløveren skal udskiftes efter 150 timers brug. Udfør nedenstående trin.

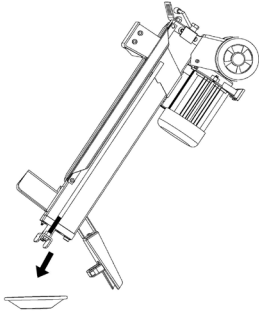
Sørg for, at alle bevægelige dele er stoppet, og at stikket til brændekløveren er taget ud af kontakten.

Løsn olieaftapningsboltens med målepind, og fjern den.

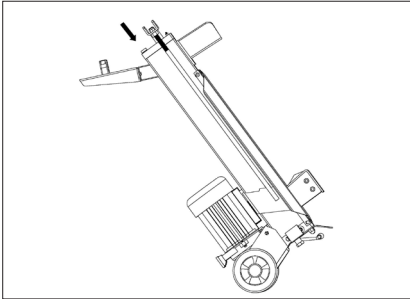
Skub brændekløveren om på siden med støttebenet over en beholder med



en kapacitet på 4 liter for at tømme hydraulikolien ud.



Skub brændekløveren om på motorsiden. Påfyld ny hydraulikolie i en mængde, der svarer til brændekløverens kapacitet som angivet i specifikationstabellen.



Aftør målepinden på olieaftapningsbolten, og sæt den tilbage i olietanken, mens brændekløveren står lodret.

Sørg for, at målestanden for den påfyldte olie er mellem de 2 riller på målepinden.



## SERVICECENTER

Bemærk: Produktets modelnummer skal altid oplyses i forbindelse med din henvendelse.

Modelnummeret fremgår af forsiden på denne brugsanvisning og af produktets typeskilt.

[www.schou.com](http://www.schou.com)

Fremstillet i P.R.C.  
 Fabrikant:  
 Schou Company A/S  
 Nordager 31  
 6000 Kolding  
 Danmark

Alle rettigheder forbeholdes. Indholdet i denne vejledning må ikke gengives, hverken helt eller delvist, på nogen måde ved hjælp af elektroniske eller mekaniske hjælpemidler, f.eks. fotokopiering eller optagelse, ej heller oversættes eller gemmes i et informationslagrings- og -hentningssystem uden skriftlig tilladelse fra Schou Company A/S.

Aftør olieaftapningsbolten, før den skrues på plads. Sørg for, at den er spændt til for at undgå lækage, før brændekløveren stilles vandret.

**Efterse jævnligt oliestanden for at sikre, at den er mellem de 2 riller på målepinden. Hvis oliestanden er for lav, skal der påfyldes olie.**

**Følgende hydraulikolietyper eller tilsvarende anbefales til brændekløverens hydrauliske transmissionssystem:**

SHELL Tellus 22

MOBIL DTE 11

ARAL Vitam GF 22

BP Energol HLP-HM 22

## SLIBNING AF KILE

Når brændekløveren har været i brug et stykke tid, skal kilen slibes med en fintandet fil, og eventuelle grater eller hakker langs skærekanten skal jævnes ud.

## MILJØOPLYSNINGER



Elektrisk og elektronisk udstyr (EEE) indeholder materialer, som kan være farlige og skade menneskets helbred og miljøet, hvis det elektriske og elektroniske affald (WEEE) ikke bortskaffes korrekt. Produkter (og batterier, hvis de medfølger), som er mærket med en overstregede affaldsspand, er elektrisk og elektronisk udstyr. Den overstregede affaldsspand symboliserer, at enheden ikke må bortskaffes sammen med husholdningsaffald i slutningen af driftslevetiden, men derimod skal bortskaffes særskilt.

## FEJLSØGNING

PROBLEM	MULIG ÅRSAG	FORSLAG TIL AFHJÆLPNING
Motoren vil ikke starte	Overbelastningssikringen er deaktiveret for at beskytte brændekløveren mod skader	Kontakt en autoriseret elektriker, som kan åbne trykknappoksen og aktivere overbelastningsbeskyttelsen, der sidder i boksen
Ingen kløvning af brændestykkerne	Brændestykket er forkert placeret	Se afsnittet "Brug af brændekløveren" for at se den korrekte placering
	Brændestykkets størrelse eller hårdhed overstiger maskinens kapacitet	Gør brændestykket mindre, inden det placeres i brændekløveren
	Kilens skærekant er sløv	Se afsnittet "Slibning af kile" for at se, hvordan kilen slibes
	Olielækage	Find lækagen/-erne, og kontakt forhandleren
	Der er foretaget en ikke-godkendt justering af skruen til begrænsning af maksimumstrykket. Den nedre maksimale trykklassificering er indstillet	Kontakt forhandleren
Brændefremføringen bevæger sig rykvis med usædvanlig støj, eller vibrerer meget	Der er for lidt hydraulikolie og for meget luft i hydrauliksystemet	Efterse oliestanden med henblik på eventuel efterfyldning.
		Kontakt forhandleren.
Der lækker olie omkring cylinderstemplet eller andre steder	Der er luft forsejlet i hydrauliksystemet under betjening	Løsn udluftningsskruen 3-4 omgange, før brændekløveren anvendes
	Udluftningsskruen er ikke blevet spændt, før brændekløveren blev flyttet	Spænd udluftningsskruen, før brændekløveren flyttes
	Olieaftapningsbolten med målepind er ikke tæt	Spænd olieaftapningsbolten med målepind.
	Hydraulikstyringsventilen og/eller forsejlingen/-erne er slidt	Kontakt forhandleren

**EU-OVERENSSTEMMELSESERKLÆRING**

**Fabrikant:**

**Virksomhedsnavn** Schou Company A/S

**Adresse** Nordager 31

**Postnummer** 6000

**By** Kolding

**Land** Danmark

**Bemyndiget repræsentant:**

**Virksomhedsnavn** Schou Company A/S

**Adresse** Nordager 31

**Postnummer** 6000

**By** Kolding

**Land** Danmark

Denne overensstemmelseserklæring udstedes udelukkende på fabrikantens ansvar og erklærer hermed, at produktet

**Produktidentifikation:** Produkt: Brændekløver, 4.000 kg  
Mærke: GROUW Varenr.: 18721

er i overensstemmelse med bestemmelserne i følgende EU-direktiv(er) (herunder alle gældende tilføjelser)

Referencenumre	
2011/65/EU w/amendments	2006/42/EU

Henvisninger til standarder og/eller tekniske specifikationer, der anvendes i denne overensstemmelseserklæring, eller dele deraf:

Numre på harmoniserede standarder	
EN IEC 63000:2018	EN 609-1:2017
EN 60204-1:2018	

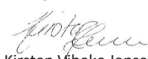
**Andre standarder og/eller tekniske specifikationer:**

Standard eller teknisk procedure

(1) Hvor det er relevant, skal der henvises til de gældende dele eller afsnit i standarden eller den tekniske specifikation.

Underskrevet for og på vegne af producenten af:

Kolding 10/05/2023



Kirsten Vibeke Jensen  
CSR & Compliance Manager



**BLI KJENT MED VEDKLØYVEREN**



**KONTROLL AV  
VEDKLØYVEREN**



**BRUK PASSENDE KLÆR**



**BESKYTT ØYNE OG ANSIKTET**



**HOLD BARN OG BESØKENDE UNNA**



**IKKE STREKK DEG FOR LANGT**



**UNNGÅ PERSONSKADER PÅ GRUNN AV UHELL**



**BESKYTT HENDENE DINE**



**KOBLE FRA STRØMMEN**



**BESKYTT MILJØET**

# Vedkløyver, 4000 kg

NO

## INNLEDNING

For at du skal få mest mulig glede av det nye produktet ditt, ber vi deg lese gjennom denne bruksanvisningen før du tar produktet i bruk. Vi anbefaler dessuten at du tar vare på bruksanvisningen i tilfelle du senere skulle trenge å lese informasjonen om produktets funksjoner på nytt.

## TEKNISKE DATA

Mål: 109x40x64cm  
Effekt: 230 V / 50 Hz / 1500 W  
Maks kløyvekraft: 4000 kg  
Maks kløyvediameter: 21 cm  
Maks kløyvelengde: 37 cm  
Arbeidshøyde: 45 cm  
Hydraulisk trykk: 16 Mpa  
Innkapslingsgrad: IP54  
Inkl. 2 hjul  
Sikkerhetsnett rundt kløyvehodet  
Lengde, strømkabel: 200 cm

Diameteren på vedkubben er veiledende – en liten vedkubbe kan være vanskelig å kløyve hvis den har knopper eller spesielt hardt fiber. På den annen side trenger det ikke være vanskelig å kløyve kubber med regelmessige fibrer selv om diameteren overskrider maksimalverdien ovenfor.

**Dette er et produkt i klasse 1, og er jordat via Schuko-kontakten.  
En 16 A sikring skal brukes.**

## BETINGELSER FOR BRUK

Denne vedkløyveren er beregnet til bruk i husholdninger. Den er utformet for bruk i omgivelsestemperaturer mellom +5 °C og 40 °C og ikke mer enn 1000 m over havet. Luftfuktigheten rundt skal være mindre enn 50 % ved 40 °C. Den kan lagres eller transporteres i omgivelsestemperaturer mellom -25 °C og 55 °C.

## ADVARSLER OG SIKKERHETSANVISNINGER

### Bli kjent med vedkløyveren

Les og gjør deg kjent med bruksanvisningen og etikettene som er festet på vedkløyveren. Bli kjent med maskinens bruksområde og begrensninger og de spesifikke farene ved bruk av maskinen.

## Narkotika, alkohol og medikamenter

Ikke bruk vedkløyveren under påvirkning av narkotika, alkohol eller medikamenter som kan redusere din evne til riktig bruk av maskinen.

## Unngå farlige arbeidsforhold

Kløyvetunnelen må være sikkerhetsmessig montert. Se «Montering av kløyvetunnelen».

Bolt vedkløyveren fast til underlaget dersom den har en tendens til å glippe, vandre eller gli.

Hold arbeidsområdet rent og godt opplyst. Rotete områder inviterer til skader.

Ikke bruk vedkløyveren i våte eller fuktige omgivelser, eller utsett den for regn.

Ikke bruk vedkløyveren i områder der damp fra maling, løsemidler eller brennbare væsker utgjør en potensiell fare.

## Kontroll av vedkløyveren

Kontroller vedkløyveren før du slår den på. Sørg for at alle vern er på plass og i orden. Gjør det til en vane å kontrollere at nøkler og skiftenøkler er fjernet fra verktøyområdet før du slår på maskinen. Skift ut skadde, manglende eller defekte deler før du bruker maskinen.

## Kle deg ordentlig.

Ikke bruk vide klær, hansker, halsbånd eller andre smykker (ringer, armbåndsur). De kan bli sittende fast i deler i bevegelse på apparatet.

Beskyttende ikke-ledende klær og sklisikkert fottøy anbefales når du arbeider. Bruk hårnett for å beskytte langt hår slik at det ikke blir sittende fast i maskinen.

### **Beskytt øynene og ansiktet**

Enhver vedkløyver kan kaste ut fremmedlegemer som kan treffe øynene. Dette kan føre til permanent øyeskade. Bruk alltid vernebriller. Glasset i vanlige briller har bare støtsikre linser. De kan ikke brukes som vernebriller.

Ikke sett vedkløyveren på bakken når du skal bruke den. En slik plassering gir en upraktisk arbeidsstilling som medfører at operatøren må holde ansiktet nær maskinen, og dermed risikerer å bli truffet av trefliser eller rusk.

### **Skjøteledninger**

Feil bruk av skjøteledninger kan gi lite effektiv drift av vedkløyveren, noe som kan føre til overoppheting. Sørg for at skjøteledningen ikke er lengre enn 10 m og at tverrsnittet er minst 2,5 mm<sup>2</sup> slik at den kan transportere nok strøm til motoren.

Unngå bruk av uisolerte og utilstrekkelig isolerte tilkoblinger. Tilkoblinger skal gjøres med beskyttet materiale som er egnet til utendørs bruk.

### **Unngå elektrisk støt**

Kontroller at strømkretsen er tilstrekkelig beskyttet og at den er i samsvar med effekten, spenningen og frekvensen til motoren. Kontroller at det er installert jording og at det er en jordfeilbryter oppstrøms.

Sørg for at vedkløyveren er jordnet. Unngå kroppen kontakt med jordede overflater som rør, radiatorer, komfyrer og kjøleskap.

Du må ikke åpne boksen med trykknappene på motoren. Hvis dette blir nødvendig, må du kontakte en autorisert elektriker.

Pass på at fingrene dine ikke berører pluggens metallspisser når du kobler til eller fra strømmen til vedkløyveren.

### **Hold barn og besøkende unna**

Vedkløyveren skal bare betjenes av én person. Andre personer må holde seg på trygg avstand fra arbeidsområdet, særlig når vedkløyveren er i drift. Ikke la andre personer hjelpe deg å løsne en blokkert vedkubbe.

### **Kontroller vedkubben du skal kløyve**

Kontroller at det ikke finnes spiker eller

fremmedlegemer i kubbene som skal kløyves. Endene på kubbene må sages slik at de er rette. Greiner må kuttes av helt inntil stammen.

### **Ikke strekk deg for langt.**

Sørg for at gulvet ikke er glatt.

Stå stødig og balansert til enhver tid.

Ikke stå på vedkløyveren. Dette kan føre til alvorlige skader dersom verktøyet velter eller kløyveverktøyet berøres utilsiktet. Ikke oppbevar noe over eller i nærheten av vedkløyveren slik at noen må stå på verktøyet for å nå dette.

### **Unngå personskader på grunn av uhell**

Følg hele tiden nøye med bevegelsen til kubbeskyveren.

Ikke legg på vedkubben før kubbeskyveren har stoppet.

Hold hendene på trygg avstand fra alle deler i bevegelse.

### **Beskytt hendene dine**

Hold hendene borte fra fliser og sprekker som oppstår i vedkubben. De kan plutselig lukkes og knuse eller kutte av hendene dine.

Ikke fjern blokkerte kubber med hendene.

### **Ikke press verktøyet**

Det gjør en bedre og tryggere jobb med hastigheten det er konstruert for. Ikke prøv å kløyve kubber som er større enn det som er angitt i spesifikasjonstabellen. Dette kan være farlig og kan dessuten ødelegge maskinen.

Ikke bruk vedkløyveren til formål den ikke er konstruert for.

### **Ikke gå fra verktøyet uten tilsyn mens det er i gang**

Ikke gå fra verktøyet før det har stoppet helt.

### **Koble fra strømmen**

Ta støpslet ut av stikkkontakten når maskinen ikke er i bruk, før justeringer, utskifting av deler, rengjøring eller arbeid på vedkløyveren. Sjekk den tekniske manualen før det utføres service.

### **Beskytt miljøet**

Lever spillolje til et godkjent

opsamlingspunkt eller følg reglene i landet der vedkløyveren brukes. Må ikke kastes i kloakk, jorda eller vann.

### Vedlikehold vedkløyveren nøye

Hold vedkløyveren ren. Det gir best og sikrest ytelse.

### Gjør verkstedet barnesikkert

Lås verkstedet. Koble fra hovedbrytere. Lagre vedkløyveren utenfor rekkevidde til barn og andre som ikke er kvalifisert til å bruke den.

### MONTERING OG KLARGJØRING

1. Bolt støttebenet fast til vedkløyveren. Ta tak i håndtakene på begge ender, løft vedkløyveren opp og plasser den på en 60–75 cm høy, stabil, flat og jevn arbeidsbenk.

Vedkløyveren er tung - sørg for at det er to personer til å løfte den.

2. Gjør deg kjent med bryterne og egenskapene til vedkløyveren på

illustrasjonene.

Før du begynner å bruke vedkløyveren, må lufteskruen løsnes noen omganger slik at luft slipper lett inn og ut av oljetanken. Luftstrømmen gjennom lufteskruen skal kunne ses når vedkløyveren er i drift.

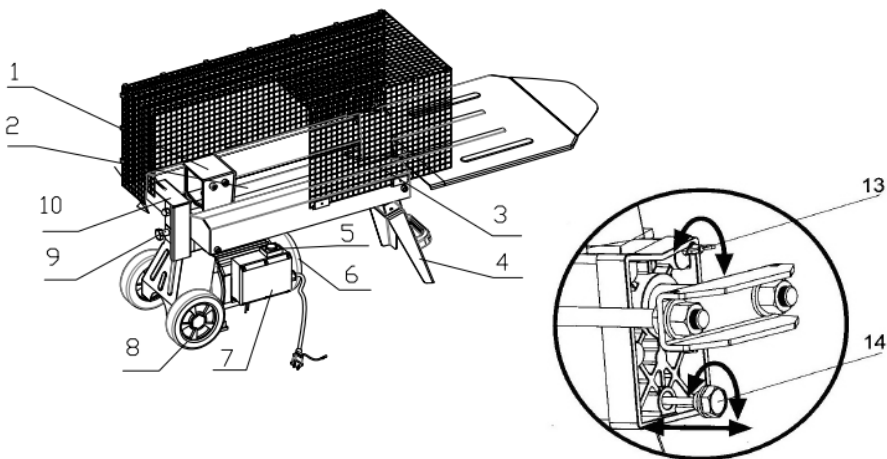
Før du flytter vedkløyveren, må du sørge for at lufteskruen er skrudd godt til, slik at du unngår at det lekker olje fra hullet.

**Hvis du ikke løsner lufteskruen, vil det føre til at luften i hydraulikksystemet fortsatt vil være komprimert etter dekomprimering. En slik kontinuerlig luftkompresjon vil skade pakningene i hydraulikksystemet og føre til permanent skade på vedkløyveren.**

### Ikke juster begrensningsskruen for maksimalt trykk!

Maks trykk er satt opp vedkløyveren på fabrikk, og begrensningsskruen for maks trykk er forseglet med lim for å sikre at vedkløyveren ikke arbeider med et trykk på over 4 tonn. Uautorisert justering

NO

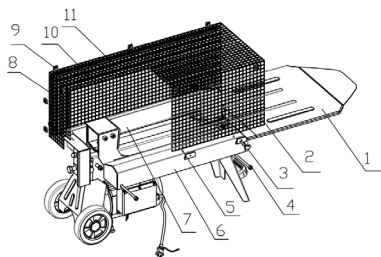


- |                                   |                                   |
|-----------------------------------|-----------------------------------|
| 1. Kubbeskyver                    | 10. Vern for styrespak            |
| 2. Arbeidsbenk                    | 11. Lufteskru                     |
| 3. Vern                           | 12. Oljetappeplugg med peilepinne |
| 4. Støttebein                     | 13. Lufteskru                     |
| 5. Bryter                         | 14. Bolt for drenering av olje    |
| 6. Motor                          |                                   |
| 7. Trykknappboks                  |                                   |
| 8. Hjul, bare til SMÅ bevegelser. |                                   |
| 9. Hydraulisk styrespak           |                                   |



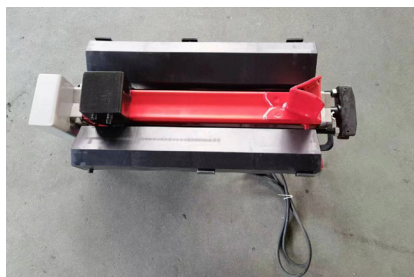
vil enten føre til at hydraulikkpumpen ikke klarer å levere nok kløyvetrykk, eller  
**FORÅRSÅKE ALVORLIG PERSONSKADE  
 OG SKADE PÅ MASKINEN.**

## MONTERING

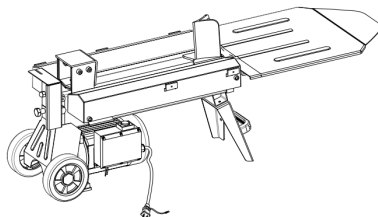


1. Forlengesesbord, 1 stk.
2. Venstre vern, 1 stk.
3. M6 vingemutter, 1 stk.
4. M8 bolter, 4 stk.
5. M4 selvgjengende skrue, 5 stk.
6. Venstre støtteplate, 1 stk.
7. Høyre støtteplate, 1 stk.
8. Bakre vern, 1 stk.
9. Metallbeslag, 8 stk.
10. Høyre vern, 1 stk.
11. Øvre vern, 1 stk.

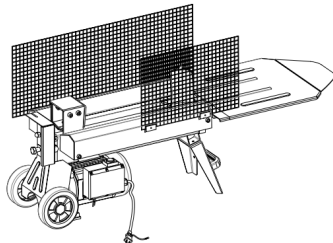
1. Ta ut de fire plasthylsene fra tilbehørsposen, plasser plastrørene i de tilsvarende hullene på venstre og høyre plaststøtteplater, tre dem inn med M8x120-bolter, installer dem på de tilsvarende skruehullsetene på begge sider av arbeidsbenken, og stram dem med en sekskantet skiftenøkkel.



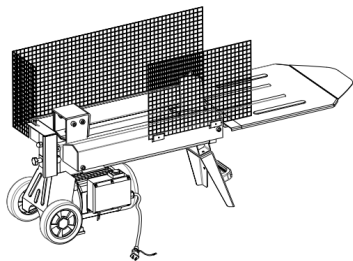
2. Monter plattformen til forlengesesbordet på arbeidsbenken.



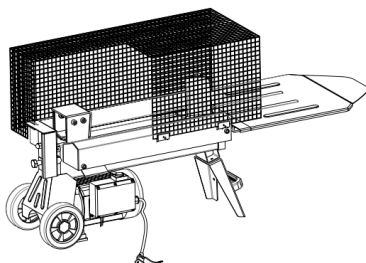
3. Sett venstre og høyre vern i tilsvarende posisjoner på henholdsvis venstre og høyre støtteplate, og stram med M14 selvskruede skruer.



4. Koble det bakre vernet til høyre vern ved hjelp av metallbeslagene.

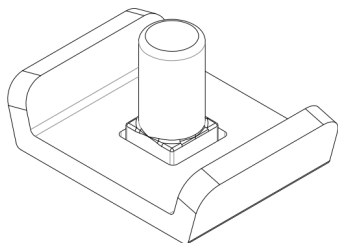


vern ved hjelp av metallbeslag.

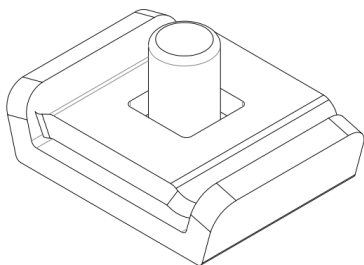


NO

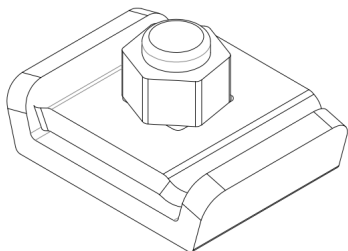
Trinn: a. Tre M5-bolten i hullet, som vist.  
Tre deretter de monterte M5-boltene inn i  
hullet som forbinder bakre og høyre vern.



b. Vend det lille beslaget på det store  
beslaget og tre det gjennom M5-bolten  
som vist.



c. Stram til slutt M5-mutteren og M5-  
bolten som vist.



5. Koble øvre vern til bakre  
vern, venstre vern og høyre

## BRUKE VEDKLØYVEREN

KONTROLLER AT SKRUENE ER STRAMMET SKIKKELIG FØR DU BRUKER VEDKLØYVEREN!

LUFTESKRUEN MÅ LØSNES NOEN OMGANGER FØR DU BEGYNNER Å BRUKE MASKINEN!

Denne vedkløyveren er utstyrt med et kontrollsystem av typen «ZHB». Dette går ut på at brukeren må betjene maskinen med begge hender – venstre hånd styrer den hydrauliske styrespaken og høyre hånd styrer trykkbryteren. Vedkløyveren vil stoppe umiddelbart hvis du tar bort en hånd. Først etter at begge hender har sluppet bryterne, begynner vedkløyveren å gå tilbake til startposisjonen.

En sperring av utløsertypen benyttes for å unngå utilsiktet bevegelse av den hydrauliske styrespaken. For å betjene den hydrauliske styrespaken trekker du utløseren bakover med pekefingeren før du skyver den hydrauliske styrespaken fremover.

**Ikke press vedkløyveren i mer enn fem sekunder ved å holde trykket på den for å kløyve ekstra hardt tre.**

Etter denne tiden vil oljen under trykk bli overopphetet og maskinen kan bli ødelagt. For ekstremt harde kubber kan du snu kubbene 90° for å se om de kan kløyves i en annen retning. Hvis du ikke greier å kløyve vedkubben, betyr dette at hardheten overskrider maskinens kapasitet. Kubben må derfor legges til side for å beskytte vedkløyveren.

**Sett alltid kubbene godt fast på festeplatene og arbeidsbordet. Sørg for at kubbene ikke vris, gynger eller glipper under kløyvingen. Ikke press bladet ved å kløyve kubben på den øvre delen av kniven. Dette vil kunne føre til at bladet brekker, eller at det oppstår annen skade på maskinen.**

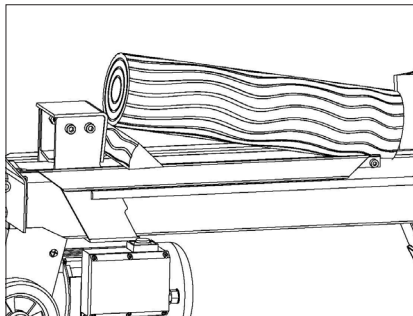
Kløyv kubben i vekstretningen. Ikke plasser kubben på tvers av vedkløyveren for kløyving. Dette kan være farlig og kan dessuten føre til store skader på maskinen.

Ikke prøv å kløyve to vedkubber samtidig. En av kubbene kan løsne og plutselig bli slynget opp og treffe deg.

## LØSNE EN BLOKKERT KUBBE

Slipp begge av de to styringsenhetene.

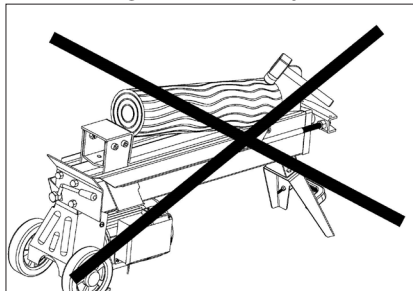
Når kubbeskyveren har gått tilbake og stoppet helt i utgangsstillingen, plasserer du en trekile under den blokkerte kubben.



Start vedkløyveren for å skyve trekilen helt under den blokkerte kubben.

Gjenta prosedyren ovenfor med stadig spissere trekiler til kubben har løsnet helt.

**Ikke prøv å slå løs den blokkerte kubben. Slag kan skade maskinen, eller kan kaste ut kubben og forårsake en ulykke.**



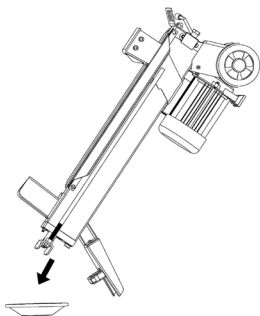
## BYTTE HYDRAULIKKOLJE

Bytt hydraulikkoljen i vedkløyveren etter 150 driftstimer. Slik bytter du hydraulikkolje:

Kontroller at alle deler i bevegelse har stoppet og at vedkløyveren er koblet fra strømmettet.

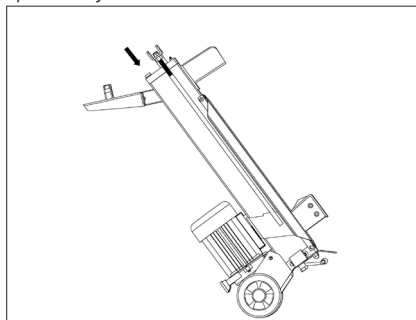
Skruløs og fjern oljetappepluggen (den med peilepinnen).

Plasser støttebeinssiden av vedkløyveren slik at den står over en beholder på minst 4 liter, og tapp hydraulikkoljen over i beholderen.



Snu vedkløyveren slik at motorsiden er nederst.

Fyll på ny hydraulikkolje ut fra den aktuelle modellens hydraulikkoljekapasitet. Se spesifikasjonstabellen.



Tørk av peilepinnen på oljetappepluggen, og sett den tilbake i oljetanken mens vedkløyveren holdes loddrett.

Kontroller at nivået for den påfylte oljen ligger akkurat mellom de to sporene på peilepinnen.

Rengjør oljetappepluggen før du skrur



## SERVISESENTER

Merk: Ved henvendelser om produktet, skal modellnummeret alltid oppgis. Modellnummeret står på fremsiden av denne bruksanvisningen og på produktets typeskilt.

[www.schou.com](http://www.schou.com)

Produsert i Kina  
Produsent:  
Schou Company A/S  
Nordager 31  
DK-6000 Kolding

Alle rettigheter forbeholdes. Innholdet i denne bruksanvisningen må ikke gjengis, verken helt eller delvis, på noen måte ved hjelp av elektroniske eller mekaniske hjelpemidler, inkludert fotokopiering eller opptak, oversettes eller lagres i et informasjonslagrings og informasjonshentingsystem uten skriftlig tillatelse fra Schou Company A/S.

den fast igjen. Kontroller at den er strammet godt for å unngå lekkasje før du setter vedkløyveren vannrett.

**Kontroller regelmessig at oljenivået ligger mellom de to sporene på peilepinnen. Etterfyll olje hvis nivået er lavere enn dette**

**Følgende eller tilsvarende hydraulikkoljer anbefales for vedkløyverens hydrauliske system:**

SHELL Tellus 22

MOBIL DTE 11

ARAL Vitam GF 22

BP Energol HLP-HM 22

## SLIPE KLØYVEKILEN

Når du har brukt vedkløyveren en tid, må du slipe kløyvekilen på vedkløyveren med en fintannet fil og pusse bort eventuelle hakk eller skadde områder langs kutttekanten.

## MILJØINFORMASJON



Elektrisk og elektronisk utstyr (EEE) inneholder materialer som kan være skadelige for mennesker og miljøet hvis avfallet fra elektrisk og elektronisk utstyr (WEEE) ikke håndteres på korrekt måte. Produkter (inkludert batterier) som er merket med en overkrysset søppelkasse, er elektrisk og elektronisk utstyr. Symbolet med den overkryssede søppelkassen viser at enheten ikke må kastes sammen med husholdningsavfallet, men må håndteres separat.

## FEILSØKING

PROBLEM	SANNSYNLIG ÅRSAK	FORSLAG TIL LØSNING
Motoren starter ikke	Overbelastningsvernet har koblet ut lasten for å beskytte vedkløyveren mot skade	Kontakt en autorisert elektriker som kan åpne tykknappboksen for å koble inn overbelastningsvernet inne i boksen
Klarer ikke å kløyve vedkubber	Kubben er feil plassert	Se avsnittet «Bruke vedkløyveren» for riktig plassering av kubben
	Vedkubbens hardhet overskrider maskinens kapasitet	Reduser kubbestørrelsen før du plasserer den i vedkløyveren
	Kuttekannten til kløyvekilen er sløv	Se avsnittet «Slipe kløyvekilen» for å lage en bedre kuttekant
	Oljelekkasjer	Finn lekkasjen(e) og kontakt forhandleren
	Det er foretatt en ulovlig justering av begrensningsskruen for maksimalt trykk. Det ble stilt inn et lavere maksimalt trykk	Kontakt forhandleren
Kubbeskyveren beveger seg rykkvis, lager uvanlige lyder eller vibrerer mye	Mangel på hydraulikkolje og for mye luft i hydraulikksystemet	Kontroller oljenivået, etterfyll olje ved behov.  Kontakt forhandleren.
Oljelekkasje rundt sylinderstempel eller andre punkter	Luft er innestengt i hydraulikksystemet under bruk	Løsne lufteskruen 3–4 omganger før du bruker vedkløyveren
	Lufteskruen ble ikke strammet før du flyttet vedkløyveren	Stram lufteskruen før du flytter vedkløyveren
	Oljepluggen med peilepinnen er ikke skrudd helt fast	Skru fast oljepluggen med peilepinnen.
	Hydraulisk styreventilenhet og/eller pakning(er) er slitte	Kontakt forhandleren

**EU-SAMSVARERKLÆRING**

**NO**

**Produsent:**

<b>Firmanavn</b>	Schou Company A/S
<b>Adresse</b>	Nordager 31
<b>Postnummer</b>	6000
<b>Sted</b>	Kolding
<b>Land</b>	Denmark

**Autorisert representant:**

<b>Firmanavn</b>	Schou Company A/S
<b>Adresse</b>	Nordager 31
<b>Postnummer</b>	6000
<b>Sted</b>	Kolding
<b>Land</b>	Denmark

Denne samsvarerklæringen er utgitt på produsentens eget ansvar. Produsenten erklærer hermed at produktet

<b>Produktidentifikasjon:</b>	Produkt: Vedkløyver, 4000 kg Varemerke: GROUW Varenr. 18721
-------------------------------	--

oppfyller kravene i følgende EU-direktiv(er)  
(inkludert alle gjeldende tillegg)

Referansenummer	
2011/65/EU w/amendments	2006/42/EU

Henvisninger til standarder og/eller tekniske spesifikasjoner det er søkt på grunnlag av ved utarbeidelse av denne samsvarerklæringen, eller ved utarbeidelse av deler av den:

Harmonisert standardnummer	
EN IEC 63000:2018	EN 609-1:2017
EN 60204-1:2018	

**Andre standarder og/eller tekniske spesifikasjoner:**

Standard eller teknisk framgangsmåte

(1) Der det passer, vil det være henvist til de delene eller avsnittene i standarden eller den tekniske spesifikasjonen som er relevante.

Signed for and on behalf of the manufacturer by:

Kolding 10/05/2023

  
Kirsten Vibeke Jensen  
CSR & Compliance Manager



LÄR KÄNNA DIN VEDKLYV



INSPEKTERA DIN VEDKLYV



BÄR LÄMPLIGA KLÄDER



SKYDDA ÖGON OCH ANSIKTE



HÅLL BARN OCH ÅSKÅDARE PÅ AVSTÅND



UNDBIK INSTABILA ARBETSSTÄLLNINGAR



UNDBIK SKADOR FRÅN OFÖRUTSEDDA OLYCKOR



SKYDDA DINA HÄNDER



KOPPLA BORT STRÖMMEN



SKYDDA MILJÖN



# Vedklyv, 4 000 kg

SE

## INTRODUKTION

För att du ska få så stor glädje som möjligt av din nya produkt rekommenderar vi att du läser denna bruksanvisning innan du använder produkten. Vi rekommenderar dessutom att du sparar bruksanvisningen ifall du behöver läsa informationen om de olika funktionerna igen.

## TEKNISK INFORMATION

Storlek: 109 x 40 x 64 cm  
Effekt: 230 V/50 Hz/1 500 W  
Maximal klyvningskraft: 4 000 kg  
Maximal skärdiameter: 21cm  
Maximal kapningslängd: 37cm  
Arbets höjd: 45cm  
Hydrauliskt tryck: 16 Mpa  
Skyddsgrad: IP54  
Inkl. 2 hjul  
Skyddsnät runt klyvningshuvudet  
Kabellängd: 200 cm

Den maximala diametern på vedstycket är en ungefärlig angivelse. Ett litet vedstycke kan vara svårt att klyva om det har kvistar eller särskilt starka fibrer. Å andra sidan kan det vara enkelt att klyva vedstycken med vanliga fibrer men med en diameter över den gräns som anges ovan.

**Detta är en Kategori 1-produkt, där jordning sker via Schuko-kontakten.**

**Använd en säkring på 16 A.**

## AVSETT ANVÄNDNINGSSOMRÅDE

Denna vedklyv är avsedd för hemmabruk. Den är konstruerad för att användas i temperaturer mellan +5 °C och 40 °C och på en maximal höjd på 1 000 m över havet. Luftfuktigheten i omgivningen bör vara högst 50 % vid 40 °C. Vedklyven kan förvaras eller transporteras i temperaturer mellan -25 °C och 55 °C.

## SÄKERHETSVARNINGAR OCH FÖRSIKTIGHETSÅTGÄRDER

### Lär känna din vedklyv

Läs och förstå bruksanvisningen och alla symboler på vedklyven. Lär dig dess användningsområde och begränsningar, samt vilka specifika faror som kan uppstå.

## Droger, alkohol och läkemedel

Använd inte vedklyven när du är påverkad av narkotika, alkohol eller läkemedel som kan påverka din förmåga att använda den korrekt.

## Undvik farliga arbetsförhållanden

Klyvningstunneln måste monteras av säkerhetsskäl. Se "Montering av klyvningstunneln".

Skruva fast vedklyven i arbetsytan om du märker att den glider eller halkar omkring. Håll arbetsområdet rent och väl upplyst. Ett stökigt arbetsområde ökar risken för skador.

Använd inte vedklyven på våta eller fuktiga platser eller i regn.

Använd inte vedklyven på platser där ångor från färg, lösningsmedel eller brandfarliga vätskor kan utgöra en fara.

## Inspektera din vedklyv

Undersök vedklyven innan du startar den. Se till att skyddspanelerna sitter fast och fungerar. Kontrollera alltid att det inte ligger några justeringsnycklar eller skruvnycklar i arbetsområdet innan du startar maskinen. Byt ut skadade, trasiga eller försvunna delar innan du använder maskinen.

## Bär alltid lämpliga kläder.

Bär inte löst sittande kläder, handskar, halsdukar eller smycken (t.ex. ringar, armbandsur). De kan fastna i rörliga delar. Skyddskläder såsom elektriskt avledande handskar och halkfria skor rekommenderas vid arbete. Bär en skyddande huvudbonad för att förhindra att långt hår fastnar i maskinen.

## **Skydda ögon och ansikte**

Alla vedklyvare kan slunga främmande föremål mot användarens ögon. Detta kan leda till permanenta ögonskador. Bär alltid skyddsglasögon. Vanliga glasögon skyddar endast mot lätta stötar. De är inget substitut till skyddsglasögon.

Ställ inte ner vedklyven på marken för manövrering. Det ger användaren en dålig arbetsställning med ansiktet böjt ner över maskinen, vilket ökar risken för att träffas av flisor eller skräp.

## **Förlängningsladdar**

Felaktig användning av förlängningsladdar kan leda till ineffektiv drift som i sin tur kan leda till överhettning av vedklyven. Säkerställ att förlängningsladdan inte är längre än 10 meter och att kabelarean inte är mindre än 2,5 mm<sup>2</sup>, för att ge motorn tillräcklig strömtillförsel.

Undvik kostnadsfria och felaktigt isolerade kontakter. Alla elektriska anslutningar måste göras med ordentligt isolerade material avsedda för utomhusbruk.

## **Undvika elektriska stötar**

Kontrollera att strömtillförseln från elnätet är ordentligt isolerad och att den överensstämmer med den ström, spänning och frekvens som anges på motorn. Kontrollera att det finns en jordanslutning och en differentialbrytare uppströms.

Jorda vedklyven. Undvik kroppskontakt med jordade ytor såsom rör, radiatorer, spisar och kylarhöljen.

Öppna aldrig tryckknappslådan på motorn. Kontakta en kvalificerad elektriker vid behov.

Se till att dina fingrar inte rör vid stickproppens metallstift när du kopplar i eller ur vedklyven från nätuttaget.

## **Håll barn och åskådare på avstånd**

Vedklyven får aldrig användas av mer än en person i taget. Andra personer ska hållas på säkert avstånd från arbetsområdet, särskilt när vedklyven används. Låt aldrig en annan person hjälpa dig med att frigöra ved som fastnat.

## **Inspektera ditt vedstycke**

Kontrollera att det inte finns några spikar eller andra främmande föremål i det vedstycke som ska klyvas. Vedstyckets ändrar måste vara kapade i rak vinkel. Kvistar måste skäras av jäms med stammen.

## **Undvik instabila arbetsställningar**

Underlaget du står på får inte vara halt. Se till att alltid stå stabilt och balanserat. Stå aldrig på vedklyven. Allvarliga skador kan inträffa om maskinen välter eller vid oavsiktlig kontakt med kilens egg. Förvara inga föremål ovanför eller i närheten av vedklyven på ett sådant sätt att någon kan ställa sig på vedklyven för att försöka nå dem.

## **Undvik skador från oförutsedda olyckor**

Var alltid uppmärksam på skjutplattans rörelser.

Försök inte lägga in nästa vedstycke innan skjutplattan har stannat.

Håll händerna borta från alla rörliga delar.

## **Skydda dina händer**

Håll händerna borta från sprickor som öppnas i vedstycket. De kan plötsligt stängas igen och krossa dina händer.

Använd inte händerna för att ta bort vedstycken som sitter fast.

## **Överansträng inte maskinen**

Maskinen gör ett bättre och säkrare jobb när den arbetar i den takt som den är konstruerad för. Försök aldrig dela vedstycken med större mått än de som anges i specifikationstabellen. Det kan vara farligt och maskinen kan ta skada.

Använd inte vedklyven för några andra ändamål än det avsedda.

## **Lämna aldrig maskinen obevakad under drift**

Håll verktyget under uppsikt tills det har stannat helt och hållet.

## **Koppla bort strömmen**

Dra ut stickproppen ur nätuttaget när maskinen inte längre används, när justeringar ska göras, när komponenter ska bytas ut, när maskinen ska rengöras

eller annat underhåll ska utföras. Läs den tekniska handboken före all form av underhåll.

### Skydda miljön

Lämna förbrukad olja på en offentlig uppsamlingsplats för farligt avfall, eller följ bestämmelserna i det land där vedklyven används.

Kassera inte förbrukad olja i avlopp, mark eller vattendrag.

### Underhåll din vedklyv med omsorg

Håll vedklyven ren för bästa prestanda och säker drift.

### Gör verkstaden barnsäker

Lås din verkstad. Stäng av huvudströmbrytaren. Förvara vedklyven på säkert avstånd från barn och andra som inte är kvalificerade att använda den.

## INSTALLATION OCH FÖRBEREDELSE INFÖR DRIFT

1. Skruva fast vedklyvens stödben i vedklyven. Lyft vedklyven i handtagen på vardera sida och ställ den på en 60–75 cm hög vägrät, plan och stabil arbetsyta.

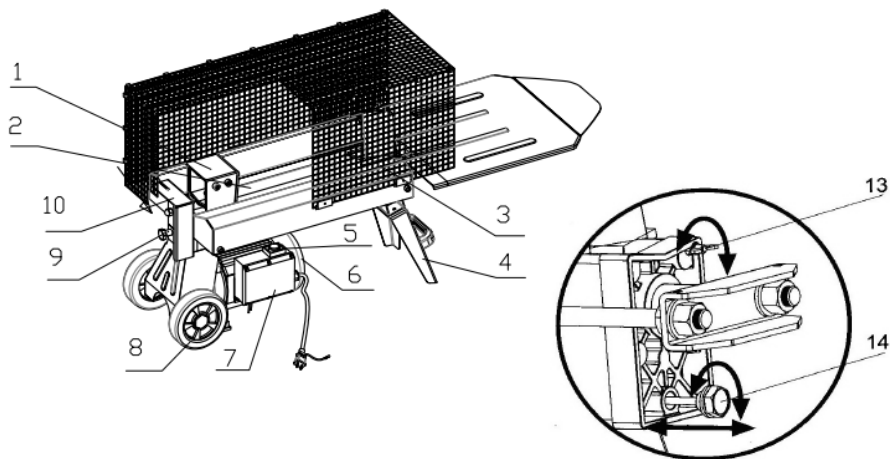
Vedklyven är tung – se till att ni är två personer som kan lyfta den.

2. Bekanta dig med vedklyvens kontroller och reglage i illustrationen nedan.

Innan vedklyven används ska du lossa avluftningsskraven några varv så att luften kan flöda fritt in i och ut ur oljetanken. Luftflödet genom avluftningsskravens hål bör vara kännbart när vedklyven används. Dra åt avluftningsskraven före transport av vedklyven för att förhindra oljeläckage från hålet.

**Om avluftningsskraven inte lossas kommer luft som stängs in i hydraulsystemet att förbli trycksatt efter tryckavlastningen. Sådan komprimering och dekomprimering av**

SE



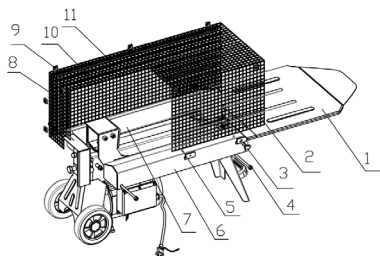
1. Skjutplatta
2. Arbetsbord
3. Skyddskåpa
4. Stödben
5. Brytare
6. Motor
7. Tryckknappslåda
8. Hjul – ENDAST för små förflyttningar
9. Hydraulikreglage
10. Skyddspanel för reglage
11. Avluftningsskruv
12. Oljeavtappningsskruv med mätsticka
13. Ventilationsskruv
14. Bult för oljeavtappning

luft förstör hydraulsystemets packningar och orsakar permanenta skador på vedklyven.

### Justera inte begränsningsskruven för maxtryck!

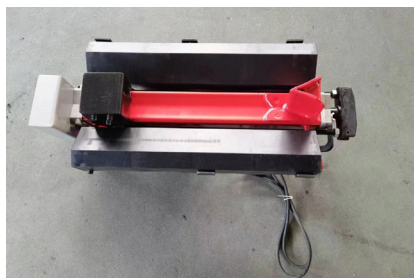
Det maximala trycket har ställts in av en kvalificerad mekaniker med professionella instrument och begränsningsskruven för maxtryck har limmats fast för att säkerställa att vedklyven inte arbetar med ett högre tryck än 4 ton. Obehörig justering leder antingen till att hydraulpumpen inte ger tillräcklig stor klyvningskraft eller till **ALLVARLIGA KROPPSSKADOR OCH SKADOR PÅ MASKINEN.**

### MONTERING

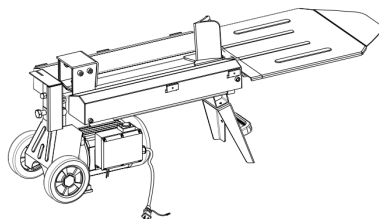


1. Förlängningsbord 1 st
2. Vänster skyddspanel 1st
3. M6-vridreglage 1st
4. M8-bult 4 st
5. Självgående M4-skruv 5 st
6. vänster stödplatta 1st
7. höger stödplatta 1st
8. Bakre skyddspanel 1 st
9. metallspänne 8 st
10. Höger skyddspanel 1 st
11. Övre skyddspanel 1 st

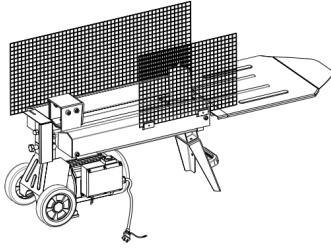
1. Ta ut de fyra plaströrshylsorna från tillbehörsväskan, placera plaströren i motsvarande hål på vänster och höger plaststödplatta, skruva in dem med M8x120-bultar, montera dem på motsvarande skruvhålssäten på båda sidor av arbetsbänken och dra åt dem med en sexkantsnyckel.



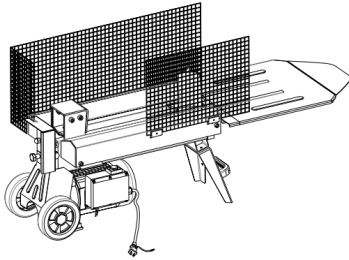
2. Montera en utdragbar bordsplattform på arbetsbänken.



3. Placera vänster och höger skyddspanel i motsvarande positioner på den vänstra respektive den högra stödplattan och dra åt med självgående M14-skrivar.

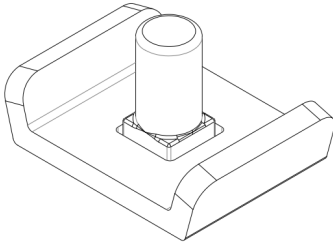


4. Anslut den bakre skyddspanelen i den högra skyddspanelen med metallspännena.

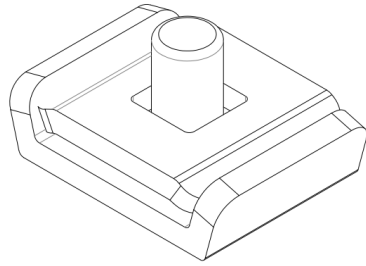


Steg: a. Skruva in M5-bulten i hålet såsom det visas på bilden.

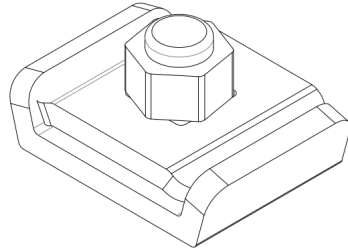
Skruva sedan in de monterade M5-bultarna i hålet som ansluter den bakre skyddspanelen och den högra skyddspanelen.



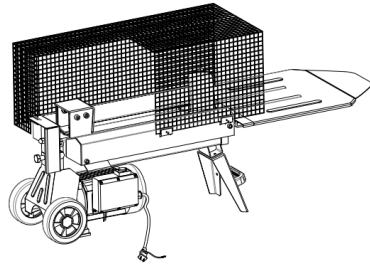
b. Vänd det lilla anslutningsspännet på det stora anslutningsspännet och trä det genom M5-bultarna såsom det visas på bilden.



c. Dra slutligen åt M5-muttern och M5-bulten enligt bilden.



5. Anslut den övre skyddspanelen till den bakre skyddspanelen, den vänstra skyddspanelen och den högra skyddspanelen med hjälp av metallspännena.



När du har slutfört ovanstående steg är maskinen fullständigt monterad. Om du väljer en maskin utan extra ben eller stativ ska du placera maskinen säkert på en arbetsbänk 850 mm över marken innan du använder den.

## SÅ ANVÄNDER DU VEDKLYVEN

FÖRSÄKRA DIG OM ATT SKRUVARNA ÄR ORDENTLIGT ÅTDRAGNA INNAN DU ANVÄNDER VEDKLYVEN!

AVLUFTNINGSSKRUVEN SKA LOSSAS NÅGRA VARV INNAN MASKINEN ANVÄNDS.

Denna vedklyv är försedd med ett "ZHB"-styrsystem som kräver att båda händerna används. Vänster hand sköter hydraulikreglaget och höger hand sköter tryckknappen. Vedklyven stannar om du tar bort någon av händerna. Först när båda händerna har släppt reglagen återvänder skjutplattan till sitt utgångsläge.

Man har byggt in en avtryckarspärre för att undvika att hydraulikreglaget trycks ner av misstag. För att flytta hydraulikreglaget, ska du dra avtryckaren bakåt med pekfingeret och sedan trycka hydraulikreglaget framåt.

**Överansträng inte vedklyven genom att bibehålla trycket i mer än 5 sekunder för att försöka klyva alltför hårt trä.**

Efter 5 sekunder överhettas den trycksatta oljan och maskinen kan ta skada.

Överdrivet hårda vedstycken bör roteras 90° grader för att se om de går att klyva i en annan riktning. Om du inte kan klyva vedstycket betyder det att det är hårdare än vad denna maskin klarar av, och att vedstycket behöver sorteras bort för att inte skada maskinen.

**Placera alltid vedstyckena stadigt på klyvområdet och arbetsbordet. Försäkra dig om att vedstyckena inte kan vrida sig, glida eller halka när de klyvs.**

**Överansträng inte kilen genom att klyva vedstycken mot dess övre del. Det kan skada kilen eller resten av maskinen.**

Klyv vedstycket i fibrernas riktning.

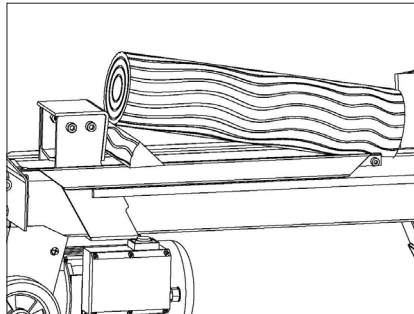
Försök inte klyva vedstycken på tvären med vedklyven. Det kan vara farligt och maskinen kan ta allvarlig skada.

Försök inte klyva mer än ett vedstycke åt gången. Ett av vedstyckena kan slungas i väg och träffa dig.

## SÅ FRIGÖR DU ETT VEDSTYCKE SOM HAR FASTNAT

Släpp båda reglagen.

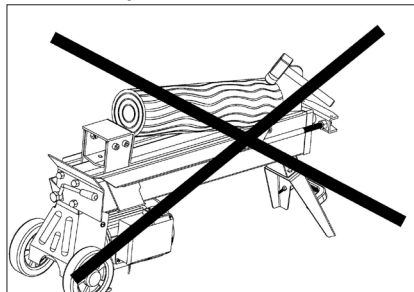
När skjutplattan har flyttats tillbaka och stannat helt i sitt utgångsläge ska du stoppa in en träkil under vedstycket som sitter fast.



Starta vedklyven så att du kan skjuta in träkilen hela vägen under vedstycket som har fastnat.

Upprepa denna procedur med allt trubbigare träkilar tills vedstycket har lossnat helt.

**Försök inte slå bort ett vedstycke som har fastnat. Detta kan skada maskinen eller få vedstycket att slungas i väg och orsaka en olycka.**



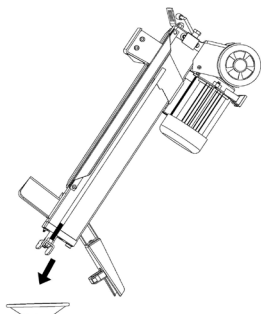
## BYTE AV HYDRAULOLJA

Byt ut hydrauloljan i vedklyven efter 150 timmars användning. Följ dessa steg för att byta oljan:

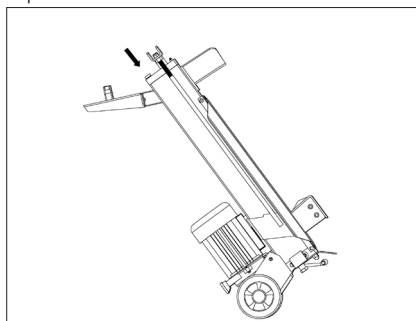
Försäkra dig om att alla rörliga delar har stannat och att vedklyven inte är ansluten till elnätet.

Skruva loss oljeavtappningsskraven med mätstickan och avlägsna den.

Luta vedklyven i stödbenets riktning över en 4 liter stor behållare för att tappa ut och samla upp hydrauloljan.



Luta sedan vedklyven i motorns riktning. Fyll på med ny hydraulolja. Följ mängdangivelsen för din specifika modell i specifikationstabellen.



Torka av mätstickan som sitter i oljeavtappningsskruven och stoppa in den i oljetanken när vedklyven står vertikalt. Kontrollera att oljenivån är inom mätstickans 2 markeringar. Rengör oljeavtappningsskruven innan du skruvar i den igen. Kontrollera att skruven



## SERVICECENTER

OBS! Produktens modellnummer ska alltid uppges vid kontakt med återförsäljaren. Modellnumret finns på framsidan i denna bruksanvisning och på produktens märkplåt. [www.schou.com](http://www.schou.com)

Tillverkad i Folkrepubliken Kina (PRC)  
Tillverkare:  
Schou Company A/S  
Nordager 31  
DK-6000 Kolding

Alla rättigheter förbehålles. Innehållet i denna bruksanvisning får inte på några villkor, varken i sin helhet eller delvis, återges med hjälp av elektroniska eller mekaniska hjälpmedel, t.ex. genom fotokopiering eller fotografering, ej heller översättas eller sparas i ett informationslagrings- och informationshämtningsystem, utan skriftligt medgivande från Schou Company A/S.

är åtdragen för att förhindra läckage och vänd sedan tillbaka vedklyven i horisontellt läge.

**Kontrollera regelbundet att oljenivån är inom mätstickans 2 markeringar. Fyll på olja om oljenivån är för låg.**

**Följande hydrauloljor eller motsvarande oljor rekommenderas för vedklyvens hydrauliksystem:**

SHELL Tellus 22

MOBIL DTE 11

ARAL Vitam GF 22

BP Energol HLP-HM 22

## SLIPA KILEN

När vedklyven har använts en tid behöver dess kil slipas med en fintandad fil, och eventuella ojämnheter eller tillplattade delar av eggen behöver jämnas ut.

## MILJÖINFORMATION



Elektrisk och elektronisk utrustning (EEE) innehåller material som kan vara farliga och skadliga för människors hälsa och miljön om avfallet från elektrisk och elektronisk utrustning (WEEE) inte avfallshandteras korrekt. Produkter (och batterier om sådana medföljer) som är märkta med den överkorsade soptunnan är elektrisk och elektronisk utrustning. Den överkorsade soptunnan symboliserar att enheten inte får slängas i hushållsoporna när den är uttjänt, utan ska avfallshandteras separat.



## FELSÖKNING

PROBLEM	MÖJLIG ORSAK	FÖRESLAGEN ÅTGÄRD
Motorn startar inte	Överströmsskyddet har aktiverats för att förhindra att vedklyven skadas	Kontakta en kvalificerad elektriker för att öppna tryckknappsådan och återställa överströmsreläet inuti
Maskinen kan inte klyva vedstycken	Vedstyckena är felaktigt placerade	Se avsnittet "Så använder du vedklyven" för information om hur du bäst lägger i vedstycken
	Vedstycket är för stort eller för hårt i förhållande till maskinens kapacitet	Minska storleken på vedstycket innan du placerar det på vedklyven
	Kilens egg är slö	Se avsnittet "Slipa kilen" för att slipa kilen
	Oljeläckage	Lokalisera läckaget/läckagen och kontakta återförsäljaren
	Begränsningsskruven för maxtryck har justerats av en obehörig person Maxtrycket har sänkts	Kontakta återförsäljaren
Skjutplattan rör sig ryckigt och ger ifrån sig onormala ljud eller vibrerar kraftigt	För lite hydraulolja och för mycket luft i hydrauliksystemet	Kontrollera oljenivån och fyll på olja om nödvändigt  Kontakta återförsäljaren
Oljeläckage runt cylinderkolven eller på andra platser	Luft har stängts in i hydrauliksystemet under drift	Lossa avluftningsskruven 3–4 varv innan du använder vedklyven
	Vedklyven har flyttats utan att avluftningsskruven först har dragits åt	Dra åt avluftningsskruven innan du flyttar vedklyven
	Oljeavtappningsskruven med mätsticka är inte åtdragen	Dra åt oljeavtappningsskruven med mätsticka
	Sliten hydraulisk manöverventil och/eller packning(ar)	Kontakta återförsäljaren

**EU-FÖRSÄKRAN OM ÖVERENSSTÄMMELSE**

**Tillverkare:**

<b>Företagsnamn</b>	Schou Company A/S
<b>Adress</b>	Nordager 31
<b>Postnummer</b>	6000
<b>Ort</b>	Kolding
<b>Land</b>	Denmark

**SE**

**Behörig representant:**

<b>Företagsnamn</b>	Schou Company A/S
<b>Adress</b>	Nordager 31
<b>Postnummer</b>	6000
<b>Ort</b>	Kolding
<b>Land</b>	Denmark

Den här försäkran om överensstämmelse utfärdas på tillverkarens eget ansvar och tillverkaren försäkras härmed att produkten

**Produktidentifiering:**

Produkt: Vedklyv, 4 000 kg
Varumärke: GROUW Artikelnummer: 18721

överensstämmer med bestämmelserna i följande EU-direktiv (inklusive alla tillämpliga tillägg)

Referensnummer	
2011/65/EU w/amendments	2006/42/EU

Referenser till standarder och/eller tekniska specifikationer som tillämpas för denna försäkran om överensstämmelse, eller delar av den:

Harmoniserad standard nummer	
EN IEC 63000:2018	EN 609-1:2017
EN 60204-1:2018	

Andra standarder och/eller tekniska specifikationer:

Standard eller tekniskt förfarande	

(1) Där det är relevant ska de tillämpliga delarna eller klausulerna i standarden eller den tekniska specifikationen refereras.

Signed for and on behalf of the manufacturer by:

Kolding 10/05/2023



Kirsten Vibeke Jensen  
 CSR & Compliance Manager



OPI TUNTEMAAN HALKOMAKONEESI



TARKASTA HALKOMAKONE



PUKEUDU ASIANMUKAISESTI



SUOJAA SILMÄSI JA KASVOSI



PIDÄ ULKOPUOLISET HENKILÖT JA LAPSET KAUKANA KONEESTA



ÄLÄ KUROTTAUDU ETEENPÄIN



VÄLTÄ ODOTTAMATTOMISTA TILANTEISTA AIHEUTUVIA TAPATURMIA



SUOJAA KÄTESI



KATKAISE VIRTAA



SUOJELE YMPÄRISTÖÄ

# Halkomakone, 4 000 kg

## JOHDANTO

Saat uudesta tuotteestasi suurimman hyödyn, kun luet tämän käyttöohjeen läpi ennen tuotteen käyttöönottoa. Säilytä tämä käyttöohje, jotta voit tarvittaessa palauttaa mieleesi tuotteen toiminnot.

## TEKNISEET TIEDOT

Koko: 109 x 40 x 64 cm

Virta: 230 V / 50 Hz / 1 500 W

Suurin halkaisuvoima: 4 000 kg

Suurin leikkuuhalkaisija: 21 cm

Suurin leikkuupituus: 37 cm

Työskentelykorkeus: 35 cm

Hydraulipaine: 16 Mpa

Suojausaste: IP54

Sis. 2 pyörää

Turvaverkko halkaisupään ympärillä

Kaapelin pituus: 200 cm

Puun halkaisija on suuntaa antava – pienempää puuta voi olla vaikeampi halkaista, jos siinä on pahkoja tai erityisen kovia syitä. Toisaalta jos puussa on säännöllisiä syitä, puun halkaisu ei ole vaikeaa suuremmalle halkaisijalle kuin mitä yllä olevassa taulukossa on ilmoitettu.

**Tämä on luokan 1 tuote, jossa sukupistoke antaa maadoitusuojan. 16 A:n sulakkeen käyttö on pakollista.**

## KÄYTTÖOLOSUHTEET

Tämä halkomakone on tarkoitettu kotikäyttöön. Se on suunniteltu toimimaan ympäristössä, jonka lämpötila on välillä 5–40 °C, ja asennettavaksi korkeintaan 1 000 m:n korkeuteen merenpinnasta. Ympäriöivän ilmankosteuden on oltava alle 50 % 40 °C:n lämpötilassa. Koneetta voidaan säilyttää tai kuljettaa ympäristössä, jonka lämpötila on välillä –25 °C ... +55 °C.

## VAROITUKSET & VAROTOIMENPITEET

### Opi tuntemaan halkomakoneesi

Lue käyttöohje ja halkomakoneeseen kiinnitettyt kilvet ja varmista, että ymmärrät niiden sisällön. Opi tuntemaan koneen

toiminta ja sen rajoitukset samoin kuin siihen liittyvät erityiset vaarat.

### Huumausaineet, alkoholi ja lääkkeet

Älä käytä halkomakonetta huumeiden, alkoholin tai sellaisten lääkkeiden vaikutuksen alaisina, jotka saattaisivat vaikuttaa haitallisesti kykyysi käyttää konetta.

### Vältä vaarallisia olosuhteita

Jakotunneli on asennettava turvallisuussyistä. Katso kohtaa "Jakotunnelin asentaminen".

Kiinnitä halkomakone pultein työpintaan, jos se meinaa liukua tai siirtyä pois paikaltaan.

Pidä työalue puhtaana ja hyvin valaistuna. Epäjärjestys altistaa loukkaantumisille.

Älä käytä halkomakonetta märässä tai kosteassa ympäristössä äläkä altista sitä sateelle.

Älä käytä konetta tiloissa, joissa maalihöyryt, liuottimet tai syttyvät nesteet muodostavat vaaratilanteen.

### Tarkasta halkomakone

Tarkasta halkomakoneesi ennen sen käynnistämistä. Tarkasta, että sen suojukset ovat paikoillaan ja toimintakunnossa. Ota tavaksi tarkastaa, että työkalut ja säätöavaimet on poistettu koneesta ennen sen käynnistämistä. Vaihda vaurioituneet, puuttuvat tai vialliset osat ennen koneen käyttöä.

### Pukeudu asianmukaisesti

Älä käytä löysiä vaatteita, käsineitä, solmioita tai koruja (sormuksia, rannekelloa). Ne voivat tarttua kiinni koneen liikkuviin osiin.

Suosittelumme käyttämään sähköä johtamattomia suojakäsineitä ja

liukumattomia kenkiä koneen parissa työskenneltäessä. Jos sinulla on pitkät hiukset, käytä hiusverkkoa tai vastaavaa, joka estää hiuksia tarttumasta kiinni koneeseen.

### **Suojaa silmäsi ja kasvos**

Halkomakoneesta saattaa sinkoutua vierasesineitä silmiin. Ne voivat aiheuttaa parantumattomia silmävammoja. Käytä aina suojalaseja. Arkikäyttöön tarkoitetut silmälasit on varustettu vain iskunkestävillä linssieillä. Ne eivät ole suojalaseja.

Älä koskaan työskentele koneen parissa sen ollessa maassa. Tämä ei ole ainoastaan epämiellyttävä käyttöasento, vaan se voi myös olla vaarallista, sillä käyttäjän on asetettava kasvonsa koneen lähelle ja altistuttava näin lastujen ja tikkujen sinkoamiselle.

### **Jatkojohdot**

Sopimattomien jatkojohtojen käytöstä voi olla seurauksena halkomakoneen toimintatehon heikkeneminen ja koneen ylikuumeneminen. Varmista, että jatkojohdon pituus ei ole yli 10 m ja että sen halkaisija on vähintään 2,5 mm<sup>2</sup>. Tämä takaa moottorin riittävän virran saannin. Vältä virheellistä ja riittämättömästi eristettyä kytkentää. Kytkenät on toteutettava ulkokäyttöön soveltuvilla suojatuilla materiaaleilla.

### **Vältä sähköiskuja**

Tarkasta, että virtapiiri on asianmukaisesti suojattu ja että se vastaa moottorin tehoa, jännitettä ja taajuutta. Tarkasta, että virtapiirissä on toimiva maadoitus ja vastasuunnan säätö tasauskytkimelle. Maadoita halkomakone. Estä kehoa joutumasta kosketuksiin maadoitettujen pintojen, kuten putkien, lämpöpattereiden ja jääkaappien, kanssa. Älä koskaan avaa moottorin ohjauskotelo. Jos tämä on tarpeen, ota yhteys pätevään sähköasentajaan. Varmista, etteivät sormesi joudu kosketuksiin metallipiikkien kanssa halkomakoneen kytkemisen tai katkaisun aikana.

### **Pidä ulkopuoliset henkilöt ja lapset kaukana koneesta**

Halkomakoneetta saa käyttää kaikissa tilanteissa ainoastaan yksi henkilö. Muiden henkilöiden täytyy pysytellä turvallisella etäisyydellä työskentelyalueelta, erityisesti koneen ollessa kuormitettuna. Älä koskaan salli muiden henkilöiden avustaa sinua jumiutuneen puun irrottamisessa.

### **Tarkasta työstettävä puu**

Varmista, ettei halkaistavassa puussa ole nauloja tai muita vierasesineitä. Puiden päät on katkaistava suoraksi. Oksat on karsittava rungosta.

### **Älä kurottaudu eteenpäin**

Lattia ei saa olla liukas. Seiso koko ajan tukevasti ja hyvässä tasapainossa.

Älä milloinkaan seiso halkomakoneen päällä. Mikäli kone kallistuu tai leikkuuterä pääsee kosketuksiin kehon osien kanssa, voi seurauksena olla vakavia tapaturmia. Älä säilytä halkomakoneen päällä tai lähetyvillä mitään sellaista, mihin yltämiseksi joku saattaisi nousta koneen päälle.

### **Vältä odottamattomista tilanteista aiheutuvia tapaturmia**

Kiinnitä aina huomiosi halkomakoneen liikkeisiin.

Älä yritä kuormata konetta, ennen kun se on täysin pysähtynyt.

Pidä kätesi etäällä kaikista koneen liikkuvista osista.

### **Suojaa kätesi**

Pidä kätesi kaukana halkeamista tai murtumista avatessasi halkaistua puuta. Puu voi sulkeutua odottamatta ja murskata tai katkaista kätesi.

Älä irrota jumissa olevaa puuta käsilläsi.

### **Älä käytä konetta voimakkeinoin**

Kone suorittaa työn paremmin ja turvallisemmin sille tarkoitettulla ja suunnitellulla nopeudella. Älä milloinkaan yritä halkaista suurempia puita kuin mitä teknisissä tiedoissa on ilmoitettu. Tämä voi olla vaarallista ja aiheuttaa laitteen vaurioitumisen.

Älä käytä halkomakonetta sen käyttötarkoituksen vastaisella tavalla.

### Älä koskaan jätä konetta käyntiin ilman valvontaa

Älä jätä konetta ilman valvontaa, ennen kuin se on täysin pysähtynyt.

### Katkaise virta

Irrota virtajohto pistorasiasta, kun konetta ei käytetä ja ennen säätöjen tekoa, osien vaihtoa, koneen puhdistamista tai siirtämistä. Katso lisätietoa käyttöohjeesta ennen huoltoa.

### Suojele ympäristöä

Toimita käytetty öljy öljyjen keräyspisteeseen tai noudata halkomakoneen asennusmaan paikallisia määräyksiä.

Älä valuta öljyä viemäriin, maaperään tai vesistöön.

### Pidä halkomakoneesi hyvässä toimintakunnossa

Pidä halkomakone puhtaana parasta ja turvallisinta suorituskykyä ajatellen.

### Varmista työpisteen lapsiturvallisuus

Lukitse koneen käyttötila. Katkaise virta pääkytkimestä. Säilytä halkomakonetta luvottomien henkilöiden ja lasten ulottumattomissa.

### KÄYTTÖÖNOTTO JA VALMISTELU KONEEN KÄYTTÖÄ VARTEN

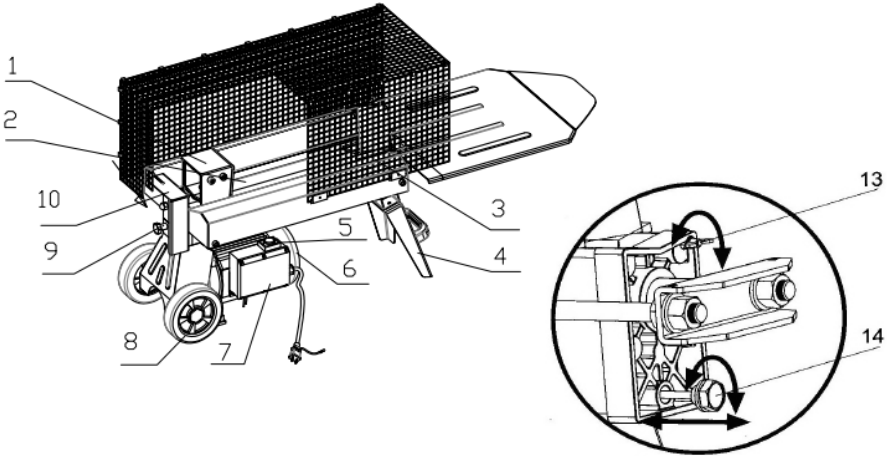
1. Kiinnitä tukijalka halkomakoneeseen pultilla. Nosta konetta kahvoista molemmista päistä ja aseta se paikalleen 60–75 cm korkean, vakaan, tasaisen ja vaakasuoran työtason päälle.

Halkomakone on painava – varmista, että sitä on nostamassa 2 henkilöä.

2. Tutustu koneen käyttölaitteisiin ja ominaisuuksiin oheisen kuvan mukaisesti.

Ennen halkomakoneen käyttöä

FI



1. Puun työnnin
2. Työtaso
3. Suojus
4. Tukijalka
5. Virtakytkin
6. Moottori
7. Ohjauskotelo
8. Pyörät VAIN vähäiseen liikuttamiseen.
9. Hydraulinen käyttövipu.
10. Ohjausvivun suoja
11. Ilmausruuvi
12. Öljyn tyhjennysruuvi ja mittatikku
13. Ilmanvaihtoruuvi
14. Öljyn tyhjennysruuvi

ilmauuruvia on löysättävä muutaman kierroksen verran, jotta ilmaa pääsee virtaamaan tasaisesti öljysäiliön sisään ja sieltä ulos.

Ilmauuruvin kautta tulevan ilmavirtauksen tulee olla havaittavissa halkomakoneen ollessa käynnissä.

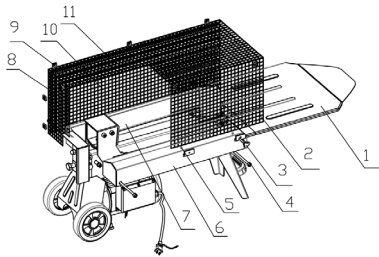
Ennen kuin siirät halkomakonetta, varmista, että ilmauuruvi on kiristetty, jotta vältetään öljyvuoilta.

**Mikäli ilmauuruvia ei löysätä,hydraulijärjestelmään jäänyt tiivistetty ilma jää paineenalaiseksi paineen poistamisen jälkeenkin. Näin jatkuva paineen nousu ja lasku kohdistuu hydraulijärjestelmän tiivisteisiin ja aiheuttaa halkomakoneen pysyvän vaurioitumisen.**

### **Älä tee säätöjä maksimipaineen säätöruuville!**

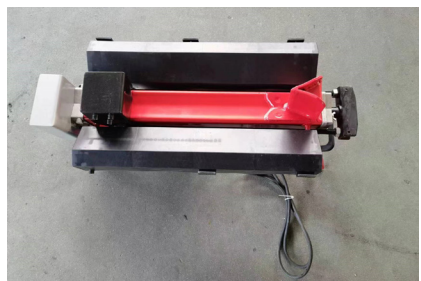
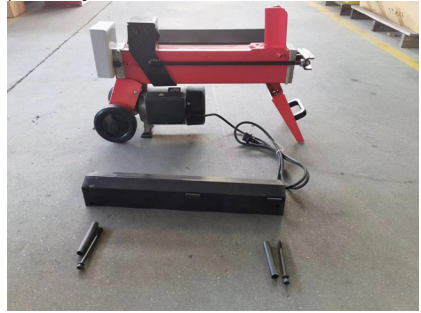
Maksimipaine on asetettu tehtaalla ennen koneen toimitusta ja maksimipaineen säätöruuvi on kiristetty valmiiksi ja sinetöity liimalla. Tämä varmistaa, että halkomakone toimii alle 4 tonnin paineen alaisena. Luvaton säätö voi aiheuttaa hydraulipumpun käyttöhäiriön, eikä se enää kykene tuottamaan riittävää jakopainetta tai SEURAUKSENA VOI OLLA VAKAVA TAPATURMA TAI KONEEN VAURIOITUMINEN.

### **KOKOAMINEN**



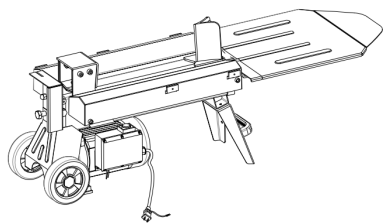
1. Jatkopöytä 1 kpl
2. Vasen suojus 1 kpl
3. M6-kiertonuppi 1 kpl
4. M8-pultti 4 kpl
5. Itsekierteittävä M4-ruuvi 5 kpl
6. vasen tukilevy 1 kpl
7. oikea tukilevy 1 kpl
8. Selän suojus 1 kpl
9. metallinen solki 8 kpl
10. Oikea suojus 1 kpl
11. Yläosan suojus 1 kpl

1. Ota tarvikepussista neljä muoviputken halkkia, aseta muoviputket vastaaviin reikiin vasempaan ja oikeaan muoviseen tukilevyyn, kierrä ne M8x120-pulteilla, asenna ne vastaaviin ruuvireikiin paikkoihin työpöydän molemmille puolille ja kiristä ne kuusiokoloavaimella.

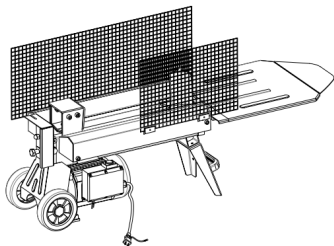




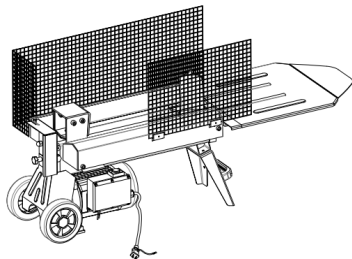
2. Asenna jatkopöydän alusta penkkiin.



3. Aseta vasen ja oikea suojus vasempaan ja oikeaan tukilevyyn vastaaviin kohtiin ja kiristä itsekierteittäville M14-ruuveilla.

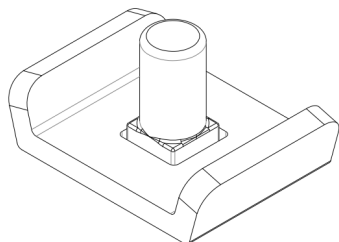


4. Liitä takasuojus oikeaan suojukseen metallisoljilla.

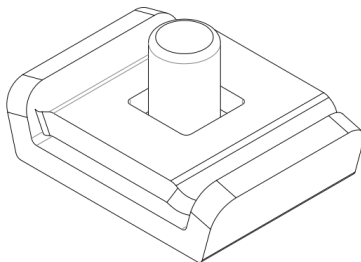


Vaiheet: a. Kierrä M5-pultti reikään kuvan mukaisesti.

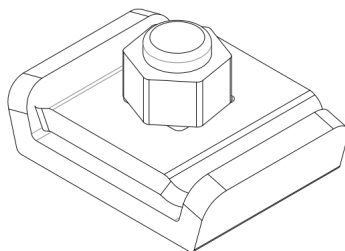
Kierrä sitten kootut M5-pultit reikään, joka yhdistää takasuojuksen ja oikeanpuoleisen suojuksen.



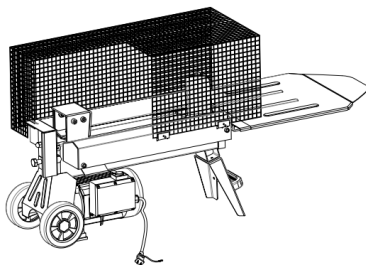
b. Käännä pieni liitinsolki ison liitinsoljen päälle ja pujota se M5-pultin läpi kuvan mukaisesti.



c. Kiristä lopuksi M5-mutteri ja M5-pultti kuvan mukaisesti.



5. Yhdistä yläsuojus takasuojukseen, vasemmanpuoleiseen suojukseen ja oikeanpuoleiseen suojukseen metallisoljilla.



Kun edellä mainitut vaiheet on suoritettu, kone on koottu valmiiksi. Jos valitset koneen ilman ylimääräisiä jalkoja tai jalustaa, aseta kone ennen käyttöä turvallisesti penkille, jonka korkeus maanpinnasta on 850 mm.

## HALKOMAKONEEN TOIMINTA

VARMISTA ENNEN HALKOMAKONEEN KÄYTTÖÄ, ETTÄ RUUVIT ON KIRISTETTY KUNNOLLA!

ILMAUSRUVUVA ON AVATTAVA MUUTAMA KIERROS ENNEN KONEEN KÄYTTÖÄ!

Tämä halkomakone on varustettu "ZHB"-ohjausjärjestelmällä, joka edellyttää, että käyttäjä käyttää konetta molemmilla käsillään. Vasen käsi ohjaa hydraulikan käyttövipua samalla, kun oikea käsi ohjaa painikekytkintä. Halkomakone pysäytetään vapauttamalla toinen käsi. Kone palautuu taaksepäin aloitusasentoonsa vasta, kun molemmat kädet on vapautettu.

Liipaisintyyppinen lukituslaite on tarkoitettu välttämään hydraulisen käyttövivun vahingossa tapahtuvat painamiset. Käytä hydraulista ohjausvipua vetämällä liipaisinta taaksepäin etusormella ennen hydraulisen käyttövivun asettamista eteenpäin.

**Älä koskaan käytä halkomakonetta yli 5 sekunnin ajan pitämällä sitä paineenalaisena esim. äärimmäisen kovan puun halkaisua varten.**

Tämän ajan kuluttua paineenalainen öljy ylikuumentuu ja kone voi vaurioitua. Äärimmäisen kovan puun kyseessä ollessa käännä puuta 90° nähdäksesi, voidaanko se halkaista eri asennossa. Joka tapauksessa jos puuta ei voida halkaista, tämä tarkoittaa sitä, että puun kovuus ylittää koneen kapasiteetin ja se on poistettava koneesta koneen vaurioitumisen välttämiseksi.

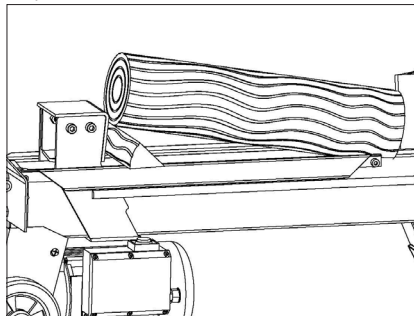
**Aseta puut aina tasaisesti puun pidätyslevyille ja työtasolle. Varmista, että puut eivät väännä, heilu tai liu'u halkaisun aikana. Älä käytä terää voimakkein työntämällä puuta terän yläosaan. Tämä voi aiheuttaa terän murtumisen tai koneen vaurioitumisen.**

Katkaise puut niiden syiden suuntaan. Älä aseta puuta poikittain koneeseen ja jätä sitä siihen asentoon halkaisua varten. Tämä voi olla vaarallista ja aiheuttaa koneen vaurioitumisen.

Älä yritä halkaista kahta puuta samanaikaisesti. Toinen niistä voi sinkoutua ulos koneesta ja osua sinuun.

## JUMISSA OLEVAN PUUN VAPAUTUS

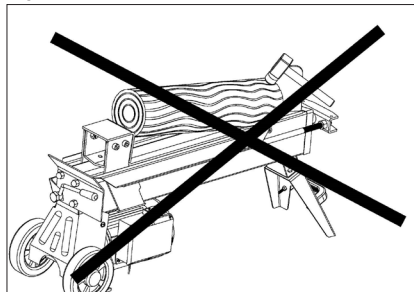
Vapauta molemmat käyttölaitteet. Kun puun työnnin siirtyy taaksepäin ja pysähtyy täysin käynnistysasentoonsa, aseta kiilapuu jumiutuneen puun alapuolelle.



Käynnistä kone työntääksesi kiilapuu täysin jumiutuneen puun alapuolelle.

Toista yllä kuvattuja toimenpiteitä käyttäen jyrkempiä puukiiloja, kunnes jumiutunut puu on vapautettu kokonaan.

**Älä yritä koputella jumissa olevaa puuta pois. Koputtelu voi vaurioittaa konetta, tai puu voi singota ulos ja aiheuttaa tapaturman.**



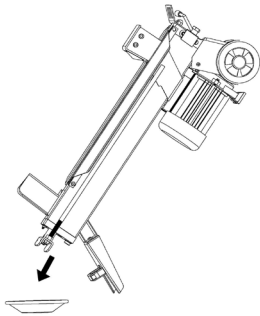
## HYDRAULIÖLJYN VAIHTO

Vaihda koneen hydraulioöljy 150 käyttötunnin välein. Vaihda öljy seuraavalla tavalla.

Varmista, että kaikki liikkuvat osat ovat pysähtyneet ja että kone on kytketty irti virransyötöstä.

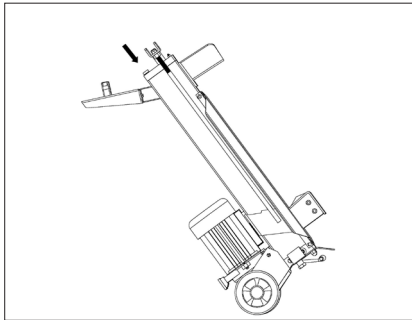
Avaa öljyntyhjennysruuvi mittatikkuineen ja irrota se.

Käännä halkomakone tukijalkapuoli alaspäin 4 litran säiliön yläpuolelle valuttaaksesi hydraulioöljyn pois.



Käännä halkomakone moottoripuoli alaspäin.

Täytä tuoretta hydraulioöljyä konemallin säiliön tilavuuden mukaisesti. Tämä on ilmoitettu kohdassa tekniset tiedot.



Puhdista öljyntyhjennysruuvien mittatikun pinta ja aseta se takaisin pitäen halkomakonetta pystysuorassa asennossa.

Varmista, että täytetyn öljyn pinnantasoo on mittatikun ympärillä olevien kahden uran välissä.

Puhdista öljyntyhjennysruuvi ennen sen



## HUOLTOKESKUS

Huomaa: Tuotteen mallinumero on aina mainittava mahdollisessa yhteydenotossa.

Mallinumeron voi tarkistaa tämän käyttöohjeen etusivulta ja tuotteen tyyppikilvestä.

[www.schou.com](http://www.schou.com)

Valmistettu Kiinassa  
Valmistaja:  
Schou Company A/S  
Nordager 31  
DK-6000 Kolding

Kaikki oikeudet pidätetään. Tämän käyttöohjeen sisältöä ei saa jäljentää kokonaan eikä osittain millään tavalla sähköisesti tai mekaanisesti, esimerkiksi valokopioimalla tai -kuvaamalla, kääntää tai tallentaa tiedontallennus- ja hakujärjestelmään ilman Schou Company A/S:n kirjallista lupaa.

asettamista takaisin paikalleen. Varmista vuotojen välttämiseksi, että ruuvi on kireällä, ennen kuin asetat halkomakoneen takaisin vaakasuoraan asentoon.

**Tarkasta öljymäärä säännöllisesti varmistaaksesi, että öljytaso on mittatikun kahden uran välissä. Lisää öljyä, kun pinnan taso laskee tätä alhaisemmaksi.**

**Suosittelomme seuraavia hydraulioöljyjä tai vastaavia käytettäväksi halkomakoneen voimansiirtojärjestelmään:**

SHELL Tellus 22

MOBIL DTE 11

ARAL Vitam GF 22

BP Energol HLP-HM 22

## KIILATERÄN TEROITUS

Kun halkomakonetta on käytetty jonkin aikaa, teroita koneen kiilaterä käyttämällä hienohampaista viilaa ja viilaa mahdolliset leikkuureunan purseet tai kolot tasaisiksi.

## TIEDOT VAARALLISUUDESTA



### YMPÄRISTÖLLE

Sähkö- ja elektroniikkalaitteissa (EEE) on materiaaleja, jotka voivat olla vaarallisia ja haitallisia terveydelle ja ympäristölle, jos sähkö- ja elektroniikkaromua (WEEE) ei hävitetä asianmukaisesti. Tuotteet (ja niiden sisältämät paristot ja akut), joissa on rastilla yli vedetyn jätteastian symboli, ovat sähkö- ja elektroniikkalaitteita. Rastilla yli vedetty jätteastian symboli kertoo, että käytöstä poistettua laitetta ei saa hävittää kotitalousjätteen mukana, vaan se tulee hävittää erillään.

## VIANMÄÄRITYS

ONGELMA	MAHDOLLINEN SYY	KORJAUSTOIMENPITEET
Moottori ei käynnisty	Ylikuormituksen suojalaite on lauennut halkomakoneen vaurioitumisen välttämiseksi	Ota yhteys pätevään sähköalan henkilöön ohjauskotelon avaamiseksi ja sisäisen ylikuormituksen suojalaitteen kytkemiseksi
Puiden halkaisu epäonnistuu	Puu on asetettu väärin koneeseen	Katso lisätietoja oikeasta puun asetustavasta kohdasta "Halkomakoneen toiminta"
	Puun koko tai kovuus ylittää koneen kapasiteetin	Pienennä puun kokoa ennen sen halkaisemista koneella
	Kiilaterän reuna on tylsä	Katso lisätietoja oikeasta teroitustavasta kohdasta "Kiilaterän teroitus"
	Öljyvuoto	Paikanna vuodot ja ota yhteys jälleenmyyjään
	Maksimipaineen säätöruuviin on suoritettu luvaton säätö. Alhainen maksimipaineen arvo asetettu	Ota yhteys jälleenmyyjään
Kone liikkuu nykien, pitää epänormaalia ääntä ja tärisee paljon	Hydrauliöljyn vajoitus ja hydraulisäiliössä on ilmaa	Tarkasta öljyn pinnantaso mahdollista öljyn lisäystä varten.  Ota yhteys jälleenmyyjään.
Sylinterin tai muiden kohteiden öljyvuotoja	Hydraulisäiliössä on jäännösilmaa käytön aikana	Löysää ilmausruuvia 3–4 kierrosta ennen halkomakoneen käyttöä
	Ilmausruuvia ei ole kiristetty ennen halkomakoneen siirtämistä	Kiristä ilmausruuvi ennen halkomakoneen siirtämistä
	Öljyn tyhjennysruuvia ja mittatikkaa ei ole kiristetty	Kiristä öljyn tyhjennysruuvi.
	Hydraulinen ohjausventtiili ja/tai tiiviste(et) vaurioituneet	Ota yhteys jälleenmyyjään

**EU-VAATIMUSTENMUKAISUUSVAKUUTUS**

<b>Valmistaja:</b>	
<b>Yrityksen nimi</b>	Schou Company A/S
<b>Osoite</b>	Nordager 31
<b>Postinumero</b>	6000
<b>Kaupunki</b>	Kolding
<b>Maa</b>	Denmark

<b>Valtuutettu edustaja:</b>	
<b>Yrityksen nimi</b>	Schou Company A/S
<b>Osoite</b>	Nordager 31
<b>Postinumero</b>	6000
<b>Kaupunki</b>	Kolding
<b>Maa</b>	Denmark

Tämä vaatimustenmukaisuusvakuutus on laadittu valmistajan yksinomaisella vastuulla. Valmistaja vakuuttaa, että tuote

<b>Tuotteen tunnistetiedot:</b>	Tuote: Halkomakone, 4 000 kg Tuotenimi: GROUW Tuotenro: 18721
---------------------------------	--

on yhdenmukainen seuraavien EY-direktiivien kanssa (mukaan lukien kaikki sovellettavat muutokset)

Viitenumero(t)	
2011/65/EU w/amendments	2006/42/EU

Tässä vaatimustenmukaisuusvakuutuksessa tai sen osissa sovellettavien standardien ja/tai teknisten erittelyjen viitteet:

Yhdenmukaistettujen standardien numero(t)	
EN IEC 63000:2018	EN 609-1:2017
EN 60204-1:2018	

**Muut standardit ja/tai tekniset erittelyt:**

Standardi tai tekninen menettely	

(1) Tarvittaessa tulee viitata standardin tai teknisen erittelyn sovellettaviin osiin tai lausekkeisiin.

Signed for and on behalf of the manufacturer by:

Kolding 10/05/2023



Kirsten Vibeke Jensen  
CSR & Compliance Manager



UNDERSTAND YOUR LOG SPLITTER



INSPECT YOUR LOG SPLITTER



WEAR APPROPRIATE CLOTHING



PROTECT YOUR EYES AND FACE



KEEP VISITORS AND CHILDREN AWAY



DONT OVERREACH



AVOID INJURY FROM UNEXPECTED ACCIDENT



PROTECT YOUR HANDS



DISCONNECT POWER



PROTECT THE ENVIRONMENT

# Log Splitter, 4000 kg

## INTRODUCTION

To get the most out of your new product, please read this manual before use. Please also save the manual in case you need to refer to it at a later date.

## TECHNICAL DATA

Size: 109x40x64cm  
Power: 230V/50Hz/1500W  
Max splitting force: 4000kg  
Max cutting diameter: 21cm  
Max cutting length: 37cm  
Working height: 45cm  
Hydraulic pressure: 16Mpa  
Protection degree: IP54  
Incl. 2 wheels  
Safety net around splitting head  
Cable length: 200cm

The diameter of the log is indicative – a small log can be difficult to split when it has knobs or a particularly tough fiber. On the other hand, it may not be difficult to split logs with regular fibers even if its diameter exceeds the max. figure indicated above.

**This is a Category 1 product, with the earthing protection provided via the Schuko plug.**

**A 16A fuse should be used.**

## APPLICATION CONDITIONS

This log splitter is a home use model. It is designed for operating under ambient temperatures between +5°C and 40°C and for installation at altitudes no more than 1000m above M.S.L. The surrounding humidity should be less than 50% at 40°C. It can be stored or transported under ambient temperatures between -25°C and 55°C.

## SAFETY WARNINGS & CAUTIONS

### Understand your log splitter

Read and understand the owner's manual and labels affixed to the log splitter. Learn its application and limitations as well as the specific potential hazards peculiar to it.

### Drugs, alcohol and medication

Do not operate the log splitter while under the influence of drugs, alcohol, or any medication that could affect your ability to use it properly.

### Avoid dangerous conditions

The splitter tunnel must be fitted for safety purposes. See "Fitting the splitter tunnel".

Bolt the log splitter to the work surface if it tends to slip, walk, or slide.

Keep your work area clean and well lit. Cluttered areas invite injuries.

Do not use the log splitter in wet or damp areas or expose it to rain.

Do not use it in areas where fumes from paint, solvents or flammable liquids pose a potential hazard.

### Inspect your log splitter

Check your log splitter before turning it on. Keep guards in place and in working order. Form a habit of checking to see that keys and adjusting wrenches are removed from tool area before turning it on. Replace damaged, missing or failed parts before using it.

### Dress properly

Do not wear loose clothing, gloves, neckties or jewelry (rings, wrist watches). They can be caught in moving parts. Protective electrically non-conductive gloves and non-skid footwear are recommended when working. Wear protective hair covering to contain long hair, preventing it from getting caught in machinery.

### Protect your eyes and face

Any log splitter may throw foreign objects

GB

into the eyes. This can cause permanent eye damage. Always wear safety goggles. Everyday eyeglasses have only impact resistant lenses. They are not safety glasses.

Do not put the log splitter on the ground for operations. This is awkward operating position that the operator has to bring his face close to the machine, and thus risks being struck by wood chips or debris.

### **Extension cords**

Improper use of extension cords may cause inefficient operation of the log splitter which can result in overheating. Be sure the extension cord is no longer than 10m and its section is no less than 2.5mm<sup>2</sup> to allow sufficient current flow to the motor.

Avoid use of free and inadequately insulated connections. Connections must be made with protected material suitable for outdoor use.

### **Avoid electrical shock**

Check that the electric circuit is adequately protected and that it corresponds with the power, voltage and frequency of the motor. Check that there is a ground connection, and a regulation differential switch upstream.

Ground the log splitter. Prevent body contact with grounded surfaces: pipes, radiators, ranges, and refrigerator enclosures.

Never open the pushbutton box on the motor. Should this be necessary, contact a qualified electrician.

Make sure your fingers do not touch the plug's metal prongs when plugging or unplugging the log splitter.

### **Keep visitors and children away**

The log splitter must be always operated by one person only. Other people should keep a safe distance from the work area, especially when the log splitter is under operations. Never use another people to help you with freeing jammed log.

### **Inspect your log**

Make sure there are no nails or foreign objects in logs to be split. The ends of the

logs must be cut square. Branches must be cut of flush with the trunk.

### **Don't overreach**

Floor must not be slippery.

Keep proper footing and balance at all times.

Never stand on log splitter. Serious injury could occur if the tool is tipped or if the cutting tools is unintentionally contacted. Do not store anything above or near the log splitter where anyone might stand on the tool to reach them.

### **Avoid injury from unexpected accident**

Always pay full attention to the movement of the log pusher.

Do not attempt to load the log on until the log pusher has stopped.

Keep hands out of the way of all moving parts.

### **Protect your hands**

Keep you hands away from splits and cracks which open in the log; They may close suddenly and crush or amputate your hands.

Do not remove jammed logs with you hands.

### **Don't force tool**

It will do a better and safer job at its design rate. Never try to split logs larger than those indicated in the specifications table. This could be dangerous and may damage the machine.

Don't use log splitter for a purpose for which it was not intended.

### **Never leave tool running unattended**

Don't leave tool until it has come to a complete stop.

### **Disconnect power**

Unplug when not in use, before making adjustments, changing parts, cleaning, or working on the log splitter; Consult technical manual before servicing.

### **Protect the environment**

Take used oil to an authorized collection point or follow the stipulations in the



country where the log splitter is used.  
Do not discharge into drains, soil or water.

### Maintain your log splitter with care

Keep the log splitter clean for best and safest performance.

### Make the workshop childproof

Lock the shop. Disconnect master switches. Store the log splitter away from children and others not qualified to use it.

## SET UP AND PREPARATION FOR OPERATION

1. Bolt the Support Leg to the Log Splitter, lift the log splitter by the handles at both ends and place it on a 60 – 75cm high, stable, flat and level work surface.

The log splitter is heavy - make sure that you are 2 persons to lift it.

2. Familiarize yourself with the controls and features of this log splitter in the illustration.

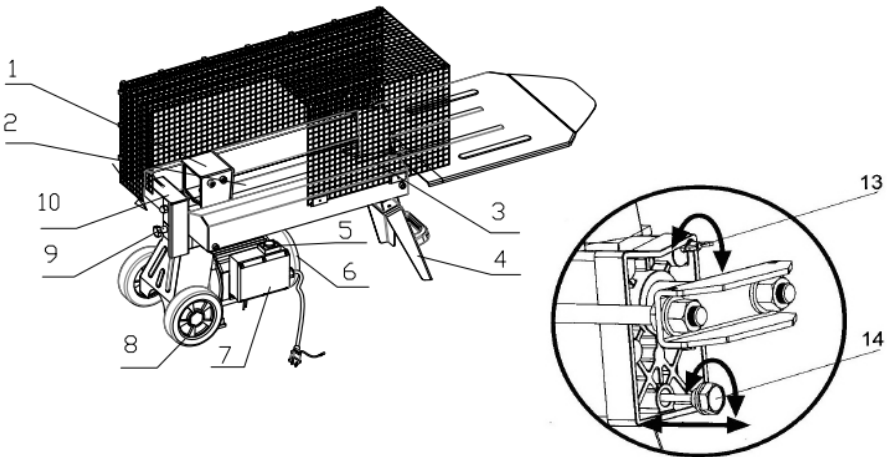
Before operating the log splitter, the Bleed Screw should be loosened by some rotations until air can go in and out of the oil tank smoothly.

Air flow through the Bleed Screw hole should be detectable during the log splitter is under operations.

Before moving the log splitter, make sure the Bleed Screw is tightened to avoid oil leaking from this point.

**Failure to loosen the bleed screw will keep the sealed air in hydraulic system being compressed after being decompressed. Such continuous air compression and decompression will blow out the seals of the hydraulic system and cause permanent damage to the log splitter.**

GB

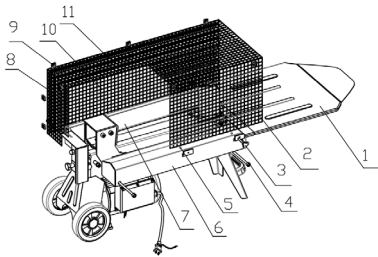


- |                                  |                                |
|----------------------------------|--------------------------------|
| 1. Log Pusher                    | 10. Control Lever Guard        |
| 2. Work Table                    | 11. Bleed Screw                |
| 3. Shield                        | 12. Oil Drain Bolt w/ Dipstick |
| 4. Support Leg                   | 13. Venting screw              |
| 5. Switch                        | 14. Bolt for draining oil      |
| 6. Motor                         |                                |
| 7. Pushbutton Box                |                                |
| 8. Wheels for Minor Moving ONLY. |                                |
| 9. Hydraulic Control Lever.      |                                |

## Do not adjust the max pressure limiting screw !

Max pressure was set by a qualified mechanic with professional instruments and the max pressure limiting screw is sealed with glue to ensure the log splitter works under pressure no more than 4 tons. Unauthorized adjustment can cause the hydraulic pump to fail to output enough splitting pressure or RESULT IN SERIOUS INJURY AS WELL AS DAMAGE TO THE MACHINE .

## ASSEMBLY

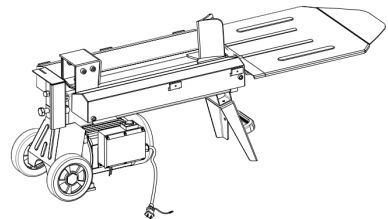


1. Extention table 1pcs
2. Left protection guard 1pcs
3. M6 rotary knob 1pcs
4. M8 bolt 4pcs
5. M4 self-tapping screw 5pcs
6. left support plate 1pcs
7. right support plate 1pcs
8. Back protection guard 1pcs
9. metal buckle 8pcs
10. Right protection guard 1pcs
11. Top protection guard 1pcs

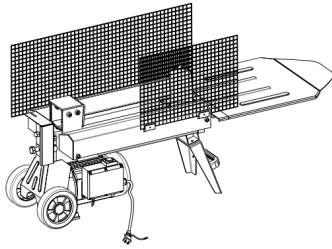
1. Take out the four plastic pipe sleeves from the accessory bag, place the plastic pipes into the corresponding holes on the left and right plastic support plates, thread them in with M8x120 bolts, install them on the corresponding screw hole seats on both sides of the workbench, and tighten them with a hexagonal wrench.



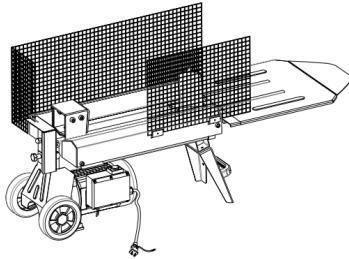
2. Install extention table platform onto the workbench.



3. Insert the left and right protection guards into the corresponding positions on the left and right support plates respectively, and tighten with M14 self-tapping screws.

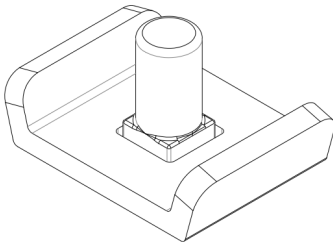


4. Connect the back protection guard to the right protection guard using the metal buckles.

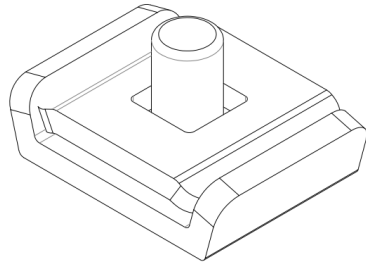


Steps: a. Thread the M5 bolt into hole, as shown.

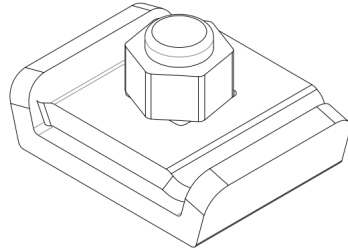
Then thread the assembled M5 bolts into the hole connecting the back and right protection guards.



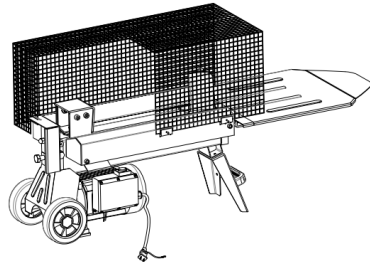
b. Reverse the small connecting buckle onto the big connecting buckle, and thread it through the M5 bolt as shown.



c. Finally, tighten the M5 nut and M5 bolt as shown.



5. Connect the top protection guard with the back protection guard, left protection guard, and right protection guard using metal buckles.



Finishing above steps, a complete machine is assembled. If you choose a machine without extra legs or stand, please place the machine safely on a workbench with 850mm above the ground before using .

## LOG SPLITTER OPERATION

MAKE SURE THAT THE SCREWS ARE TIGHTENED UP PROPERLY BEFORE OPERATING THE LOG SPLITTER!

THE BLEED SCREW SHOULD BE LOOSENED BY SOME ROTATIONS BEFORE OPERATING THE MACHINE!

This log splitter is equipped with "ZHB" control system that requires to be operated by both hands of the user – Left hand controls the hydraulic control lever while right hand controls the pushbutton switch. The log splitter will freeze upon absence of either hand. Only after both hands release the controls, the log pusher starts to return backward to the starting position.

Trigger type lock-out device is adopted to avoid accidental Hydraulic Control Lever pushdown. To operate the Hydraulic Control Lever, draw the Trigger backward with the index finger before push the Hydraulic Control Lever forward.

**Never force the log splitter for more than 5 seconds by keeping pressure on it to split excessively hard wood.**

After this time interval, the oil under pressure will be overheated and the machine could be damaged. For such extremely hard log, rotate it by 90° to see whether it can be split in a different direction. In any case, if you are not able to split the log, this means that its hardness exceeds the capacity of the machine and thus that log should be discarded to protect the log splitter.

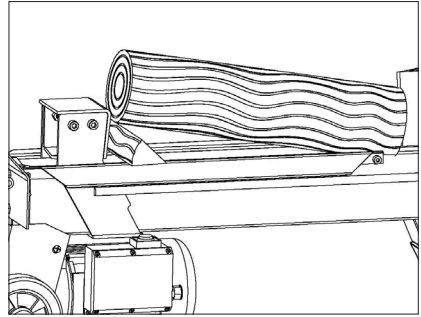
**Always set logs firmly on the log retaining plates and work table. Make sure logs will not twist, rock or slip while being split. Do not force the blade by splitting the log on the upper part. This will break the blade or damage the machine.**

Break log in the direction of its growing grain. Do not place log across the log splitter for splitting. It may be dangerous and may seriously damage the machine. Do not attempt to split 2 pieces of logs at the same time. One of them may fly up and hit you.

## FREEING A JAMMED LOG

Release both controls.

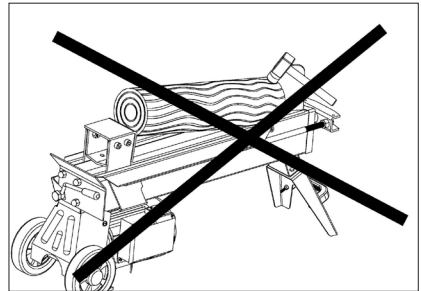
After the log pusher moves back and completely stops at its starting position, insert a wedge wood under the jammed log.



Start the log splitter to push the wedge wood to go completely under the jammed one.

Repeat above procedure with sharper slope wedge woods until the log is completely freed.

**Do not try to knock the jammed log off. Knocking about will damage the machine or may launch the log and cause accident.**



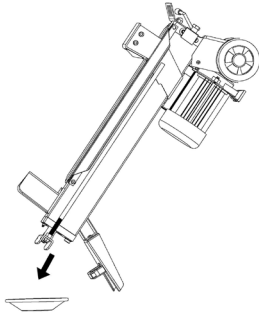
## REPLACING HYDRAULIC OIL

Replace the Hydraulic oil in the log splitter after every 150 hours of use. Take following steps to replace it.

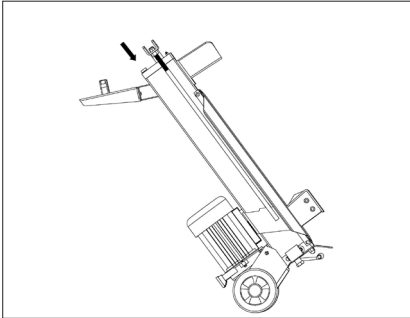
Make sure all moving parts stops and the log splitter is unplugged.

Unscrew Oil Drain Bolt with Dipstick to remove it.

Turn the log splitter on the Support Leg side over an 4 liters capacity container to drain the hydraulic oil off.



Turn the log splitter on the the motor side. Refill fresh hydraulic oil at the volume as per the hydraulic oil capacity of a particular model indicated in the specifications table.



Clean the surface of Dipstick on the Oil Drain Bolt and put it back into the oil tank while keep the log splitter vertically. Make sure the level of the refilled oil is just between 2 grooves around the Dipstick. Clean the Oil Drain Bolt before thread them back. Make sure they are tightened



### SERVICE CENTRE

Note: Please provide the product model number in connection with all inquiries. The model number is shown on the front of this manual and on the product rating plate.

[www.schou.com](http://www.schou.com)

Manufactured in China  
 Manufacturer:  
 Schou Company A/S  
 Nordager 31  
 DK-6000 Kolding

All rights reserved. The content of this manual may not be reproduced, either in full or in part, in any way by electronic or mechanical means, e.g. photocopying or publication, translated or saved in an information storage and retrieval system without written permission from Schou Company A/S.

to avoid leakage before place the log splitter horizontally.

**Periodically check oil level to ensure it is between 2 grooves around the Dipstick. Upon Lower oil level, oil refilling is required.**

**Following hydraulic oils or equivalent are recommend for the log splitter's hydraulic transmission system:**

SHELL Tellus 22

MOBIL DTE 11

ARAL Vitam GF 22

BP Energol HLP-HM 22

### SHARPENING WEDGE

After using the log splitters for some time, sharpen the wedge of the log splitter using a fine-toothed file and smooth any burrs or crushed area along the cutting edge.

### ENVIRONMENTAL INFORMATION



Electric and electronic equipment (EEE) contains materials that could be dangerous and harmful to human health and the environment if the electrical and electronic waste (WEEE) is not properly disposed of. Products (and batteries if included) marked with the crossed-out waste bin are electrical and electronic equipment. The crossed-out waste bin symbolises that the device must not be disposed of at the end of its service life together with household waste but must be disposed of separately.

## TROUBLE SHOOTING

PROBLEM	PROBABLE CAUSE	REMEDY SUGGESTED
Motor fails to Start	Overload Protection Device disengaged to protect the log splitter from being damaged	Contact a qualified Electrician for opening the Pushbutton Box to engage the Overload Protection Device inside
Fails to split logs	Log is improperly positioned	Refer to " Log Splitter Operation" section for correct log loading
	The size or hardness of the log exceeds the capacity of the machine	Reduce the log size before placing it on the log splitter
	Wedge cutting edge is blunt	Refer to " Sharpening Wedge " section to sharpen the cutting edge
	Oil leaks	Locate leak(s) and contact the dealer
	Unauthorized adjustment was made on Max. Pressure Limiting Screw. Lower max pressure rating was set	Contact the dealer
The log pusher moves jerkily, makes unfamiliar noise or vibrates a lot	Lack of hydraulic oil and excessive air in the hydraulic system	Check oil level for possible oil refilling.  Contact the dealer.
Oil leaks around cylinder ram or from other points	Air sealed in hydraulic system while operating	Loosen Bleed Screw by 3 - 4 rotations before operating the log splitter
	Bleed Screw is not tightened before moving the log splitter	Tighten the Bleed Screw up before moving the log splitter
	Oil Drain Bolt with Dipstick is not tight	Tighten the Oil Drain Bolt with Dipstick.
	Hydraulic Control Valve Assembly and / or seal(s) are worn	Contact the dealer

**EU DECLARATION OF CONFORMITY**

<b>Manufacturer:</b>	
<b>Company name</b>	Schou Company A/S
<b>Address</b>	Nordager 31
<b>Postal code</b>	6000
<b>City</b>	Kolding
<b>Country</b>	Denmark

<b>Authorized representative:</b>	
<b>Company name</b>	Schou Company A/S
<b>Address</b>	Nordager 31
<b>Postal code</b>	6000
<b>City</b>	Kolding
<b>Country</b>	Denmark

**This declaration of conformity is issued under the sole responsibility of the manufacturer and herewith declares that the product**

<b>Product identification:</b>	Product: Log Splitter, 4000 kg Brand Name: GROUW Item no.: 18721
--------------------------------	---

**is in conformity with the provisions of the following EC directive(s) (including all applicable amendments)**

Reference Number(s)	
2011/65/EU w/amendments	2006/42/EU

**References of standards and/or technical specifications applied for this declaration of conformity, or parts thereof:**

Harmonized Standard Number(s)	
EN IEC 63000:2018	EN 609-1:2017
EN 60204-1:2018	

<b>Other standards and/or technical specifications :</b>	
Standard or technical procedure	

(1) Where appropriate, the applicable parts or clauses of the standard or the technical specification should be referenced.

Signed for and on behalf of the manufacturer by:

Kolding 10/05/2023

  
Kirsten Vibeke Jensen  
CSR & Compliance Manager

**GB**



MACHEN SIE SICH MIT IHREM HOLZSPALTER  
VERTRAUT



ÜBERPRÜFEN SIE IHREN HOLZSPALTER



TRAGEN SIE GEEIGNETE KLEIDUNG



SCHÜTZEN SIE AUGEN UND GESICHT



HALTEN SIE BESUCHER UND KINDER FERN



BESTEIGEN SIE KEINESFALLS DAS WERKZEUG



VERMEIDEN SIE VERLETZUNGEN DURCH  
UNERWARTETE UNFÄLLE



SCHÜTZEN SIE IHRE HÄNDE



TRENNEN SIE DIE STROMVERSORGUNG



SCHÜTZEN SIE DIE UMWELT



# Holzspalter, 4000 kg

## EINFÜHRUNG

Damit Sie an Ihrem neuen Produkt möglichst lange Freude haben, bitten wir Sie, die Gebrauchsanweisung und die beiliegenden Sicherheitshinweise vor Ingebrauchnahme sorgfältig durchzulesen.

Ferner wird empfohlen, die Gebrauchsanweisung für den Fall aufzubewahren, dass Sie sich die Funktionen des Produkts später nochmals ins Gedächtnis rufen möchten.

## TECHNISCHE DATEN

Größe: 109x40x64cm  
Leistung: 230V/50Hz/1500W  
Maximale Spaltkraft: 4000kg  
Maximaler Schnittdurchmesser: 21cm  
Maximale Schnittlänge: 37cm  
Arbeitshöhe: 45cm  
Hydraulischer Druck: 16Mpa  
Schutzklasse: IP54  
Inkl. 2 Räder  
Sicherheitsnetz um den Spaltkopf  
Kabellänge: 200 cm

Der Durchmesser des Stamms ist ein Richtwert – ein kleiner Stamm kann schwer zu spalten sein, wenn er Astknoten und besonders harte Fasern hat. Andererseits sind Stämme mit normalen Fasern möglicherweise einfach zu spalten, auch wenn ihr Durchmesser die vorstehend genannte Maximalgröße übersteigt.

**Dies ist ein Kategorie-I-Produkt, bei dem die Erdung über eine Schuko-Stecker Verbindung erfolgt.**

**Es sollte eine 16-A-Sicherung verwendet werden.**

## ANWENDUNGSBEDINGUNGEN

Der Holzspalter ist für den Hausgebrauch vorgesehen. Er wurde für den Gebrauch bei einer Umgebungstemperatur zwischen +5°C und 40°C und für den Einsatz in nicht mehr als 1000 Meter Höhe über dem Meeresspiegel entwickelt. Die Umgebungsfeuchtigkeit sollte bei 40°C weniger als 50% betragen. Er kann bei Umgebungstemperaturen zwischen -25°C und 55°C gelagert oder transportiert werden.

## SICHERHEITSWARNUNGEN UND WARNHINWEISE

### MACHEN SIE SICH MIT IHREM HOLZSPALTER VERTRAUT

Lesen Sie das Benutzerhandbuch und die am Holzspalter angebrachten Plaketten und stellen Sie sicher, dass Sie sie verstehen. Informieren Sie sich über seinen Gebrauch

und seine Einschränkungen sowie die mit ihm verbundenen möglichen Gefahren.

### Drogen, Alkohol und Medikamente

Bedienen Sie den Holzspalter nicht, während Sie unter dem Einfluss von Drogen, Alkohol oder Medikamenten stehen, die ihre Fähigkeit zum ordnungsgemäßen Gebrauch einschränken könnten.

### Vermeiden Sie gefährliche Bedingungen

Aus Sicherheitsgründen muss der Spaltertunnel eingebaut werden. Siehe "Einbau des Spaltertunnels".

Schrauben Sie den Holzspalter an der Arbeitsoberfläche fest, wenn er zum Abrutschen oder Abgleiten neigt.

Halten Sie den Arbeitsbereich sauber und gut beleuchtet. Unaufgeräumte Bereiche erhöhen die Verletzungsgefahr.

Verwenden Sie den Holzspalter nicht in nassen oder feuchten Bereichen und setzen Sie ihn keinem Regen aus.

Verwenden Sie ihn nicht in Bereichen, in denen Dämpfe von Farben, Lösungsmitteln oder entzündlichen Flüssigkeiten eine mögliche Gefahr darstellen.

### Überprüfen Sie Ihren Holzspalter

Überprüfen Sie Ihren Holzspalter vor dem Einschalten. Sorgen Sie dafür, dass Schutzvorrichtungen angebracht und funktionsfähig sind. Gewöhnen Sie es sich an, Schraubenschlüssel u. ä. aus dem Werkzeugbereich zu entfernen, bevor er eingeschaltet wird. Ersetzen Sie beschädigte, fehlende oder ausgefallene Teile vor dem Gebrauch des Holzspalters.

### Tragen Sie geeignete Kleidung.

Tragen Sie keine locker sitzende Kleidung, Handschuhe, Halstücher/Krawatten oder Schmuck (Ringe, Armbanduhren). Diese können von beweglichen Teilen erfasst werden.

Wir empfehlen elektrisch nicht leitende Schutzhandschuhe und rutschfestes Schuhwerk während der Arbeit. Tragen Sie

DE

bei langem Haar ein Haarnetz, damit Ihr Haar nicht von der Maschine erfasst wird.

### **Schützen Sie Augen und Gesicht**

Ein Holzspalter kann Fremdkörper in die Augen schleudern. Dies kann zu bleibenden Augenschäden führen. Tragen Sie stets eine Schutzbrille. Normale Brillen haben nur stoßfeste Linsen. Sie sind keine Schutzbrillen. Stellen Sie den Holzspalter zur Bedienung nicht auf den Boden. Dies ist eine ungünstige Stellung, da der Bediener sein Gesicht nahe an die Maschine bringen muss und riskiert, von Holzspänen oder Bruchstücken getroffen zu werden.

### **Verlängerungskabel**

Der falsche Gebrauch von Verlängerungskabeln kann eine ineffiziente Bedienung des Holzspalters verursachen, die zur Überhitzung führen kann. Achten Sie darauf, dass das Verlängerungskabel nicht länger als 10 m ist, und dass sein Querschnitt mindestens 2,5 mm<sup>2</sup> beträgt, damit ein ausreichender Stromfluss zum Motor möglich ist.

Vermeiden Sie den Gebrauch von freien und unzureichend isolierten Anschlüssen. Anschlüsse müssen mit geschütztem Material durchgeführt werden, das für den Gebrauch in Außenbereichen geeignet ist.

### **Vermeiden Sie Stromschläge**

Vergewissern Sie sich, dass der Stromkreis ausreichend geschützt ist und der Leistung, Spannung und Frequenz des Motors entspricht. Vergewissern Sie sich, dass es eine Erdverbindung und einen vorschriftsmäßigen vorgeschalteten Differentialschalter gibt.

Erden Sie den Holzspalter. Vermeiden Sie Körperkontakt mit geerdeten Oberflächen: Rohre, Heizkörper, Herde und Kühlschranksgehäuse.

Öffnen Sie niemals die Druckknopf-Box am Motor. Sollte dies erforderlich sein, kontaktieren Sie einen qualifizierten Elektriker.

Achten Sie darauf, dass Ihre Finger die Metallzinken des Steckers nicht berühren, wenn Sie den Holzspalter ein- oder ausstecken.

### **Halten Sie Besucher und Kinder fern**

Der Holzspalter darf stets nur von einer Person bedient werden. Andere Personen sollten einen Sicherheitsabstand zum

Arbeitsbereich einhalten, insbesondere wenn der Holzspalter in Betrieb ist. Benutzen Sie niemals andere Personen, um einen eingeklemmten Stamm freizugeben.

### **Inspizieren Sie Ihren Stamm**

Vergewissern Sie sich, dass der zu spaltende Stamm keine Nägel oder Fremdkörper enthält. Das Ende der Stämme muss gerade abgeschnitten sein. Äste müssen direkt am Stamm abgeschnitten sein.

### **Besteigen Sie keinesfalls das Werkzeug**

Der Boden darf nicht rutschig sein.

Achten Sie stets auf einen sicheren Stand und gutes Gleichgewicht.

Stellen Sie sich niemals auf den Holzspalter. Schwere Verletzungen können die Folge sein, wenn das Werkzeug umkippt oder wenn die Schneidwerkzeuge versehentlich berührt werden. Lagern Sie nichts über oder in der Nähe des Holzspalters, was dazu führen könnte, dass eine Person auf dem Werkzeug stehen oder es besteigen könnte, um diese Gegenstände zu erreichen.

### **Vermeiden Sie Verletzungen durch unerwartete Unfälle**

Widmen Sie der Bewegung des Stammschiebers stets Ihre uneingeschränkte Aufmerksamkeit.

Versuchen Sie nicht, den Stamm zu laden, bevor der Stammschieber angehalten hat.

Halten Sie Hände von beweglichen Teilen fern.

### **Schützen Sie Ihre Hände**

Halten Sie Ihre Hände von Spalten und Rissen fern, die sich im Stamm öffnen; diese können sich plötzlich wieder schließen und Ihre Hände zerquetschen oder abtrennen.

Entfernen Sie festgeklammte Stämme nicht mit den Händen.

### **Üben Sie keine Kraft auf das Werkzeug aus**

Es arbeitet besser und sicherer in seiner vorgesehenen Geschwindigkeit. Versuchen Sie niemals, Stämme zu spalten, die größer sind als in der Spezifikationstabelle angegeben. Dies kann gefährlich sein und die Maschine beschädigen.

Verwenden Sie den Holzspalter nur für seinen vorgesehenen Verwendungszweck.

### **Lassen Sie das Werkzeug niemals unbeaufsichtigt laufen**

Verlassen Sie das Werkzeug erst, wenn es vollständig zum Stillstand gekommen ist.

### Trennen Sie die Stromversorgung

Stecken Sie das Werkzeug aus, wenn es nicht in Gebrauch ist, bevor Einstellungen vorgenommen werden, vor dem Austausch von Teilen, vor der Reinigung oder bei Arbeiten am Holzspalter; ziehen Sie vor der Wartung das technische Handbuch zurate.

### Schützen Sie die Umwelt

Liefern Sie Altöl bei einer autorisierten Sammelstelle ab oder folgen Sie den Vorschriften des Landes, in dem der Holzspalter verwendet wird.

Schütten Sie es nicht in Abflüsse, Erdreich oder Wasser.

### Pflegen Sie Ihren Holzspalter sorgfältig

Halten Sie den Holzspalter sauber, um für eine gute und sichere Funktion zu sorgen.

### Machen Sie die Werkstatt kindersicher

Schließen Sie die Werkstatt ab. Trennen

Sie die Hauptschalter. Bewahren Sie den Holzspalter außerhalb der Reichweite von Kindern und Unbefugten auf.

### AUFSTELLUNG UND VORBEREITUNG FÜR DEN BETRIEB

1. Schrauben Sie das Stützbein an den Holzspalter, heben Sie den Holzspalter an den Griffen an beiden Enden auf eine 60 – 75 cm hohe, stabile, flache und ebene Arbeitsoberfläche.

Der Holzspalter ist schwer – sorgen Sie dafür, dass er von 2 Personen angehoben wird.

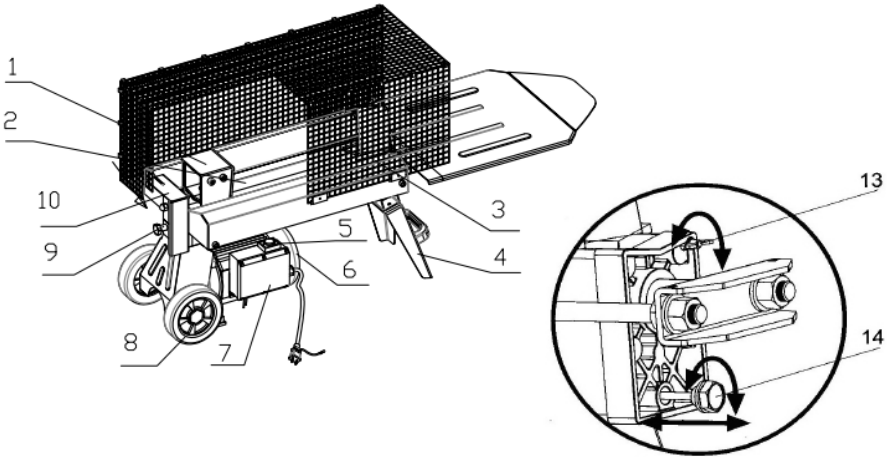
2. Machen Sie sich mit den Bedienelementen und den Eigenschaften dieses Holzspalters in der Abbildung vertraut.

Vor der Bedienung des Holzspalters sollte die Entlüftungsschraube um einige Drehungen gelockert werden, bis die Luft ungehindert in den und aus dem Öltank strömen kann.

Während der Holzspalter in Betrieb ist, sollte ein Luftstrom durch die Öffnung der Entlüftungsschraube erkennbar sein.

Vergewissern Sie sich vor dem Bewegen des

DE



- |                                 |                                    |
|---------------------------------|------------------------------------|
| 1. Stammschieber                | 10. Steuerungshebelschutz          |
| 2. Arbeitstisch                 | 11. Entlüftungsschraube            |
| 3. Schutzabdeckung              | 12. Ölablassschraube mit Ölmesstab |
| 4. Stützbein                    | 13. Entlüftungsschraube            |
| 5. Schalter                     | 14. Schraube zum Ablassen von Öl   |
| 6. Motor                        |                                    |
| 7. Druckknopf-Box               |                                    |
| 8. Räder NUR für kurzes Bewegen |                                    |
| 9. Hydrauliksteuerungshebel     |                                    |

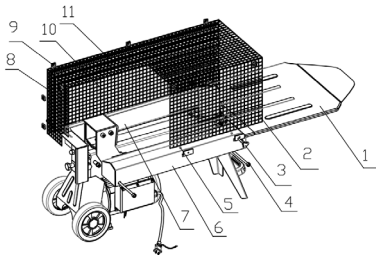
Holzspalters, dass die Entlüftungsschraube angezogen wurde, um ein Austreten des Öls an dieser Stelle zu vermeiden.

**Wenn Sie die Entlüftungsschraube nicht lösen, bleibt die abgedichtete Luft im Hydrauliksystem nach der Druckentlastung weiterhin komprimiert. Eine solche ständige Luftkompression und -dekompression zerstört die Dichtungen des Hydrauliksystems und führt zu einem bleibenden Schaden am Holzspalter.**

**Nehmen Sie keine Einstellungen an der Maximaldruckbegrenzungsschraube vor!**

Der maximale Druck wurde von einem qualifizierten Mechaniker mit professionellen Instrumenten eingestellt und die Maximaldruckbegrenzungsschraube ist mit Klebstoff abgedichtet, um sicherzustellen, dass der Holzspalter unter einem Druck von maximal 4 Tonnen funktioniert. Eine nicht autorisierte Neueinstellung kann dazu führen, dass die Hydraulikpumpe nicht genug Druck aufbauen kann oder ES KANN ZU SCHWEREN VERLETZUNGEN ODER SCHÄDEN AN DER MASCHINE KOMMEN.

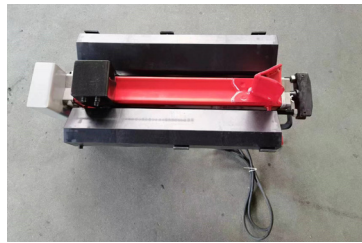
**ZUSAMMENBAU**



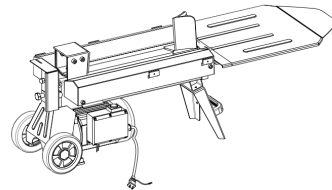
1. Verlängerungstisch 1Stck
2. Linke Schutzvorrichtung 1Stck
3. M6 Drehknopf 1Stck
4. M8 Schraube 4Stck
5. M4 Blehschraube 5Stck
6. linke Stützplatte 1Stck
7. rechte Stützplatte 1Stck
8. Hintere Schutzvorrichtung 1Stck
9. Metallschnalle 8Stck
10. Rechte Schutzvorrichtung 1Stck
11. Obere Schutzvorrichtung 1Stck

1. Nehmen Sie die vier Kunststoffrohrhülsen aus dem Zubehörbeutel, stecken Sie die Kunststoffrohre in die entsprechenden Löcher der linken und rechten Kunststoffträgerplatte, schrauben Sie sie

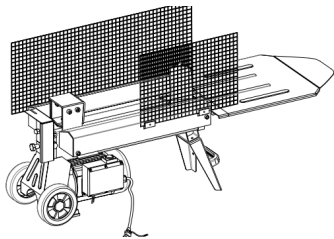
mit M8x120-Bolzen ein, montieren Sie sie an den entsprechenden Schraubensitzen auf beiden Seiten der Werkbank und ziehen Sie sie mit einem Sechskantschlüssel fest.



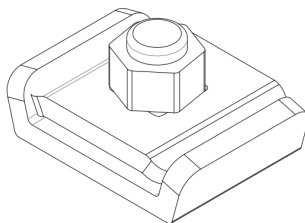
2. Montieren Sie die Plattform des Verlängerungstisches auf der Werkbank.



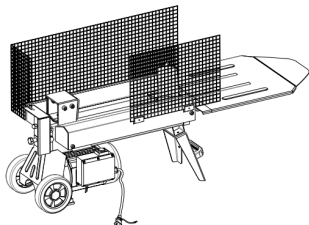
3. Setzen Sie die linken und rechten Schutzvorrichtungen in die entsprechenden Positionen auf der linken bzw. rechten Trägerplatte ein und ziehen Sie sie mit M14-Blehschrauben fest.



4. Verbinden Sie die hintere Schutzvorrichtung mit der rechten Schutzvorrichtung mit Hilfe der Metallschnallen.

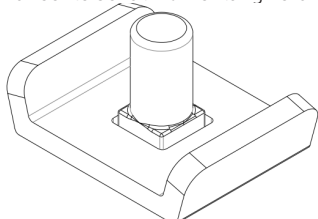


5. Verbinden Sie die obere Schutzvorrichtung mit der hinteren Schutzvorrichtung, der linken Schutzvorrichtung und der rechten Schutzvorrichtung mit Metallschnallen.

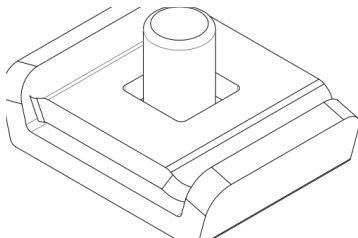


Schritte: a. Führen Sie die M5-Schraube wie gezeigt in das Loch ein.

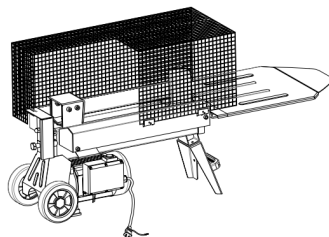
Anschließend schrauben Sie die montierten M5-Schrauben in das Loch, das die hintere und rechte Schutzvorrichtung verbindet.



b. Stecken Sie die kleine Verbindungsschnalle umgekehrt auf die große Verbindungsschnalle und fädeln Sie sie wie gezeigt durch die M5-Schraube.



c. Ziehen Sie abschließend die M5-Mutter und die M5-Schraube wie gezeigt fest.



Nach Abschluss der oben genannten Schritte wird eine komplette Maschine zusammengebaut. Wenn Sie sich für eine Maschine ohne zusätzliche Beine oder Ständer entscheiden, stellen Sie die Maschine bitte sicher auf eine Werkbank mit 850 mm über dem Boden, bevor Sie sie benutzen.

### **BEDIENUNG DES HOLZSPALTERS**

ACHTEN SIE DARAUF, DASS DIE SCHRAUBEN GUT FESTGEZOGEN SIND, BEVOR SIE DEN HOLZSPALTER BEDIENEN! DIE ENTLÜFTUNGSSCHRAUBE SOLLTE VOR DER BEDIENUNG DER MASCHINE UM EINIGE DREHUNGEN GELOCKERT WERDEN!

Dieser Holzspalter verfügt über ein ZHB-Steuerungssystem, das vom Benutzer mit beiden Händen bedient werden muss – die linke Hand betätigt den Hydrauliksteuerungshebel, während die rechte Hand den Drucktaster betätigt. Falls eine Hand fehlt, stoppt der Holzspalter. Erst nachdem beide Hände die Bedienelemente losgelassen haben, kehrt der Stammschieber in die Startposition zurück.

Eine Auslöser-Verriegelungsvorrichtung verhindert ein unbeabsichtigtes Herunterdrücken des Hydrauliksteuerungshebels. Ziehen Sie zur Bedienung des Hydrauliksteuerungshebels den Auslöser mit dem Zeigefinger zurück,

bevor Sie den Hydrauliksteuerungshebel nach vorne schieben.

**Üben Sie niemals länger als 5 Sekunden auf den Holzspalter Druck aus, um besonders hartes Holz zu spalten.**

Nach diesem Zeitraum hat sich das unter Druck stehende Öl überhitzt und die Maschine kann beschädigt werden. Solche besonders harten Stämme müssen um 90° gedreht werden, um zu sehen, ob sie in einer anderen Richtung gespalten werden können. Falls Sie nicht in der Lage sind, den Stamm zu spalten, bedeutet dies, dass seine Härte die Kapazität der Maschine übersteigt. Daher sollte der Stamm entsorgt werden, um den Holzspalter zu schützen.

**Bringen Sie Stämme immer gut auf den Stammfesthalteplatten und dem Arbeitstisch an. Vergewissern Sie sich, dass sich Stämme während des Spaltens nicht drehen, wackeln oder rutschen können. Üben Sie keinen Druck auf die Klinge aus, indem Sie den Stamm auf dem oberen Teil spalten. Dies zerstört die Klinge und beschädigt die Maschine.**

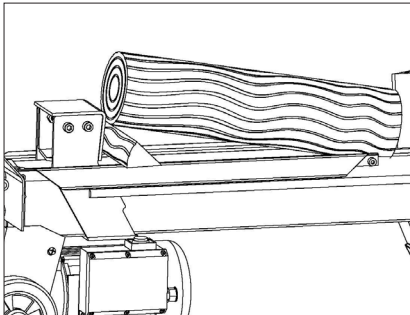
Spalten Sie den Stamm in Richtung seiner Wachstumsmaserung. Legen Sie den Stamm beim Spalten nicht quer zum Holzspalter. Dies kann gefährlich sein und die Maschine beschädigen.

Versuchen Sie nicht, zwei Stämme gleichzeitig zu spalten. Einer davon kann hochfliegen und Sie treffen.

## **FREIGEBEN EINES EINGEKLEMMTEN STAMMS**

Lassen Sie beide Bedienelemente los.

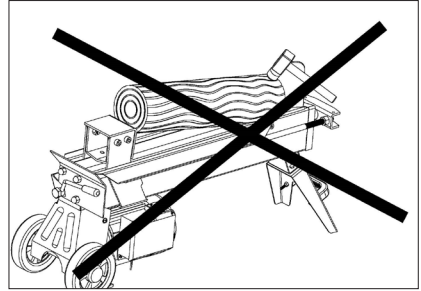
Nachdem der Stammschieber zurückgefahren und an seiner Startposition vollständig gestoppt ist, stecken Sie einen Holzkeil unter den eingeklemmten Stamm.



Starten Sie den Holzspalter, um den Holzkeil vollständig unter den festgeklemmten Stamm zu schieben.

Wiederholen Sie die oben genannte Vorgehensweise mit stärker abgeschrägten Holzkeilen, bis der Stamm vollständig freigegeben ist.

**Versuchen Sie nicht, den eingeklemmten Stamm herauszuschlagen. Durch Schlagen kann die Maschine beschädigt oder der Stamm herausgeschleudert und ein Unfall verursacht werden.**



## **AUSTAUSCH DES HYDRAULIKÖLS**

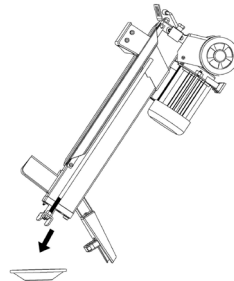
Tauschen Sie das Hydrauliköl im Holzspalter nach jeweils 150 Betriebsstunden aus.

Führen Sie den Austausch wie folgt durch.

Stellen Sie sicher, dass alle beweglichen Teile gestoppt sind und der Holzspalter ausgesteckt ist.

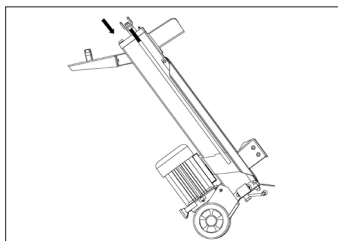
Schrauben Sie die Ölablassschraube mit dem Ölmesstab ab und entfernen Sie sie.

Drehen Sie den Holzspalter auf der Seite des Stützbeins über einen Behälter mit 4 Liter Fassungsvermögen, um das Hydrauliköl abzulassen.



Drehen Sie den Holzspalter auf die Motorseite.

Füllen Sie frisches Hydrauliköl in einem Volumen ein, das der in der Spezifikationstabelle für ein bestimmtes Modell angegebenen Hydraulikölkapazität entspricht.



Reinigen Sie die Oberfläche des Ölmesstabs an der Ölablassschraube und stecken Sie ihn wieder in den Öltank, während der Holzspalter vertikal gehalten wird.

Stellen Sie sicher, dass sich der Pegel des eingefüllten Öls genau zwischen den beiden Kerben am Ölmesstab befindet.

Reinigen Sie die Ölablassschraube, bevor Sie sie wieder eindrehen. Stellen Sie sicher, dass sie festgezogen ist, um ein Auslaufen zu vermeiden, bevor Sie den Holzspalter horizontal stellen.

**Überprüfen Sie den Ölpegel regelmäßig, um sicherzustellen, dass er zwischen den beiden Kerben am Ölmesstab liegt. Bei einem niedrigeren Ölpegel muss Öl nachgefüllt werden.**

**Für das hydraulische Getriebesystem des Holzspalters werden folgende Hydrauliköle oder deren Äquivalente empfohlen:**

SHELL Tellus 22  
 MOBIL DTE 11  
 ARAL Vitam GF 22  
 BP Energol HLP-HM 22



## SERVICECENTER

Hinweis: Bei Anfragen stets die Modellnummer des Produkts angeben. Die Modellnummer finden Sie auf der Titelseite dieser Gebrauchsanweisung und auf dem Typenschild des Produkts.  
[www.schou.com](http://www.schou.com)

Hergestellt in der Volksrepublik China  
 Hersteller:  
 Schou Company A/S  
 Nordager 31  
 DK-6000 Kolding

Alle Rechte vorbehalten. Der Inhalt dieser Gebrauchsanweisung darf ohne die schriftliche Genehmigung von Schou Company A/S weder ganz noch teilweise in irgendeiner Form unter Verwendung elektronischer oder mechanischer Hilfsmittel, wie zum Beispiel durch Fotokopieren oder Aufnahmen, wiedergegeben, übersetzt oder in einem Informationsspeicher und -abrufsystem gespeichert werden.

## SCHÄRFEN DES SPALTKEILS

Nachdem der Holzspalter einige Zeit benutzt wurde, muss der Spaltkeil mit einer feingezahnten Feile geschärft und sämtliche Grate oder eingedrückte Flächen entlang der Schneide müssen geglättet werden.

DE

## ENTSORGUNG DES GERÄTES



Elektr(on)ische Geräte enthalten Materialien, die gefährlich und schädlich für die menschliche Gesundheit und die Umwelt sein können, wenn sie als Altgeräte nicht ordnungsgemäß entsorgt werden. Bei mit einer durchgestrichenen Mülltonne gekennzeichneten Produkten (und möglicherweise enthaltenen Batterien) handelt es sich um elektr(on)ische Geräte. Die durchgestrichene Mülltonne weist darauf hin, dass das Gerät am Ende seiner Nutzungsdauer nicht im Hausmüll, sondern separat entsorgt werden muss.



## FEHLERBEHEBUNG

PROBLEM	MÖGLICHE URSACHE	EMPFOHLENE ABHILFEMASSNAHME
Motor lässt sich nicht starten	Überlastungsschutz ausgelöst, um den Holzspalter vor Beschädigung zu schützen	Wenden Sie sich an einen qualifizierten Elektriker zum Öffnen der Druckknopf-Box, um die Überlastungsschutzvorrichtung innen einzuschalten
Stämme werden nicht gespalten	Stamm ist falsch positioniert	Lesen Sie den Abschnitt „Bedienung des Holzspalters“, um zu erfahren, wie der Stamm optimal geladen wird
	Die Größe oder Härte des Stamms überschreitet die Kapazität der Maschine	Reduzieren Sie die Größe des Stamms, bevor Sie ihn auf dem Holzspalter platzieren
	Die Schneide des Keils ist stumpf	Lesen Sie den Abschnitt „Schärfen des Spaltkeils“, um die Schneide zu schärfen
	Öllecks	Lokalisieren Sie das Leck bzw. die Lecks und kontaktieren Sie den Händler
	An der Maximaldruckbegrenzungsschraube wurde eine nicht autorisierte Einstellung vorgenommen. Ein niedrigerer Maximaldruck wurde eingestellt	Nehmen Sie Kontakt mit dem Händler auf.
Der Stammschieber bewegt sich ruckweise, macht ungewöhnliche Geräusche oder vibriert stark	Mangel an Hydrauliköl und/oder zu viel Luft im Hydrauliksystem	Prüfen Sie den Ölstand und füllen Sie ggf. Öl nach.  Nehmen Sie Kontakt mit dem Händler auf.
Am Zylinderkolben oder anderen Stellen tritt Öl aus	Während des Betriebs wurde Luft im Hydrauliksystem eingeschlossen	Öffnen Sie die Entlüftungsschraube um 3 - 4 Drehungen, bevor der Holzspalter bedient wird
	Die Entlüftungsschraube wurde vor Bewegung des Holzspalters nicht angezogen	Ziehen Sie die Entlüftungsschraube vor Bedienung des Holzspalters an
	Ölablassschraube mit Ölmesstab ist nicht angezogen	Ziehen Sie die Ölablassschraube mit dem Ölmesstab an.
	Hydraulische Steuerungsventilvorrichtung und/oder Dichtung(en) sind abgenutzt	Nehmen Sie Kontakt mit dem Händler auf.



**EU-KONFORMITÄTSERKLÄRUNG**

**Hersteller:**

<b>Name des Unternehmens</b>	Schou Company A/S
<b>Adresse</b>	Nordager 31
<b>Postleitzahl</b>	6000
<b>Ort</b>	Kolding
<b>Land</b>	Denmark

**Bevollmächtigter Vertreter:**

<b>Name des Unternehmens</b>	Schou Company A/S
<b>Adresse</b>	Nordager 31
<b>Postleitzahl</b>	6000
<b>Ort</b>	Kolding
<b>Land</b>	Denmark

**Diese Konformitätserklärung wird unter der alleinigen Verantwortung des Herstellers ausgestellt und erklärt hiermit, dass das Produkt**

<b>Produktbezeichnung:</b>	Produkt: Holzspalter, 4000 kg Markenname: GROUW Artikelnummer: 18721
----------------------------	---

**mit den Bestimmungen der folgenden EG-Richtlinie(n) (einschließlich aller geltenden Änderungen) übereinstimmt**

Referenznummer(n)	
2011/65/EU w/amendments	2006/42/EU

**Verweise auf Normen und/oder technische Spezifikationen, die bei dieser Übereinstimmungserklärung angewandt wurden, oder Teile davon:**

Nummer(n) der harmonisierten Norm(en)	
EN IEC 63000:2018	EN 609-1:2017
EN 60204-1:2018	

**Andere Normen und/oder technische Spezifikationen:**

Norm oder technisches Verfahren	

(1) Erforderlichenfalls wird auf die anwendbaren Teile oder Abschnitte der Norm oder der technischen Spezifikation verwiesen.

Signed for and on behalf of the manufacturer by:

Kolding 10/05/2023

  
Kirsten Vibeke Jensen  
CSR & Compliance Manager

**DE**



ÕPPIGE OMA PALGILÕHKUJAT TUNDMA



UURIGE OMA PALGILÕHKUJAT



KANDKE SOBIVAT RIIETUST



KAITSKE OMA SILMI JA NÄGU



HOIDKE KÜLASTAJAD JA LAPSED EEMAL



ÄRGE SIRUTAGE ÜLE



VÄLTIGE VIGASTUSI OOTAMATUST ÕNNETUSEST



KAITSKE OMA KÄSI



KATKESTAGE VOOLUÜHENDUS



KAITSKE KESKKONDA

# Palgilõhkuja, 4000 kg

## SISSEJUHATUS

Uue toote parimaks kasutamiseks tutvuge palun eelnevalt käesoleva juhendiga. Hoidke kasutusjuhend hilisemaks kasutamiseks alles.

## TEHNILISED ANDMED

Suurus: 109x40x64cm  
Võimsus: 230V/50Hz/1500W  
Max lõikejõud: 4000kg  
Max lõikediameter: 21cm  
Max lõikepikkus: 37cm  
Töökõrgus: 45cm  
Hüdrorõhk: 16Mpa  
Kaitseaste: IP54  
K.a 2 ratast  
Turvavõrk ümber lõikepa  
Juhtme pikkus: 200 cm

Palgi läbimõõt on soovituslik - väikest palki võib olla raske lõhkuda, kui sellel on nukid või eriti sitke kiud. Teisest küljest ei pruugi olla raske lõhkuda tavaliste kiududega palki, isegi kui selle läbimõõt ületab eespool osutatud maksimaalset väärtust.

**Tegemist on 1. kategooria tootega, millel on kaitseks maandusega pistik. Kasutada tuleks 16A sulavkaitset.**

## RAKENDAMISE TINGIMUSED

See palgilõhkuja on koduseks kasutamiseks mõeldud mudel. See on ette nähtud töötamiseks välistemperatuuril vahemikus +5 °C kuni 40 °C ja paigaldamiseks kuni 1000 m kõrgusele üle merepinna. Ümbritsev õhuniiskus peaks olema 40 °C juures alla 50%. Seda võib hoida või transportida keskkonnaõhu temperatuuril vahemikus -25°C kuni 55°C.

## OHUTUSALASED HOIATUSED JA ÜLESKUTSED ETTEVAATUSELE

### Õppige oma palgilõhkujat tundma.

Lugege ja mõistke kasutusjuhendit ja palgilõhkuja külge kinnitatud silte. Õppige tundma selle kasutamist ja piiranguid ning sellele omaseid konkreetseid võimalikke

ohte.

### Narkootikumid, alkohol ja ravimid

Ärge kasutage palgilõhkujat, kui olete narkootikumide, alkoholi või mis tahes ravimite mõju all, mis võivad mõjutada teie võimet seda korralikult kasutada.

### Vältige ohtlikke tingimusi

Lõhkumistunnel tuleb paigaldada ohutuse tagamiseks. Vt „Lõhkumistunneli paigaldamine“.

Kinnitage palgilõhkuja tööpinna külge, kui see kipub libisema, kõndima või liuglema.

Hoidke tööpiirkond puhas ja hästi valgustatud. Segamini alad soodustavad vigastuste teket.

Ärge kasutage palgilõhkujat märgades või niisketes kohtades ega asetage või jätke seda vihma kätte.

Ärge kasutage seda kohtades, kus värvi, lahustite või kergestisüttivate vedelike aurud kujutavad endast võimalikku ohtu.

### Uurige oma palgilõhkujat

Kontrollige oma palgilõhkujat enne selle sisselülitamist. Hoidke kaitset paigas ja töökorras. Tehke endale harjumuseks kontrollida, et võtmed ja reguleerimisvõtmed oleksid enne sisselülitamist tööriistade piirkonnast eemaldatud. Enne kasutamist asendage kahjustatud, puuduolevad või rikutud osad.

### Kandke sobivaid riideid

Ärge kandke lahtiseid riideid, kindaid, kaelakeesid ega ehteid (sõrmused, käekellad). Need võivad jääda liikuvate osade vahele.

Töötamisel on soovitatav kasutada elektrit mittejuhtivaid kaitsekindaid ja libisemisvastaseid jalatseid. Kandke

ET

kaitsvat juuksekatet, mis hoiab pikad juuksed kinni, vältides nende sattumist masinasse.

### **Kaitske oma silmi ja nägu**

Iga palgilõhkuja võib pilduda võõraid esemeid silmadesse. See võib põhjustada püsivaid silmakahjustusi. Kandke alati kaitseprille. Igapäevastel prillidel on ainult lõögikindlad klaasid. Need ei ole kaitseprillid.

Ärge asetage palgilõhkujat töötamiseks maapinnale. See on ebamugav tööasend, kus operaator peab viima oma näo masinale lähedale, mistõttu on oht, et teda tabab puiduhake või praht.

### **Pikendusjuhtmed**

Pikendusjuhtmete ebaõige kasutamine võib põhjustada palkide lõhkumise ebaefektiivset tööd, mis võib põhjustada ülekuumenemist. Veenduge, et pikendusjuhe ei oleks pikem kui 10 m ja selle ristlõige ei ole väiksem kui 2,5 mm<sup>2</sup>, et võimaldada piisavat voolu mootorile.

Vältige vabade ja ebapiisavalt isoleeritud ühenduste kasutamist. Ühendused peavad olema valmistatud kaitstud materjalist, mis sobivad välistingimustes kasutamiseks.

### **Vältige elektrilööki**

Kontrollige, et vooluahel on piisavalt kaitstud ja et see vastab mootori võimsusele, pingele ja sagedusele.

Kontrollige, et olemas oleks maandusühendus ja reguleerimise ülesvoolu diferentsiaallüliti.

Maandage palgilõhkuja. Vältige keha kokkupuudet maandatud pindadega: torud, radiaatorid, pliitide ja külmikute korpused.

Ärge kunagi avage mootoril olevat surunuppu. Kui see on vajalik, võtke ühendust kvalifitseeritud elektrikuga. Veenduge, et teie sõrmed ei puuduta pistiku metallotsikuid, kui ühendate palgilõhkujat vooluvõrku või sellest lahti.

### **Hoidke külastajad ja lapsed eemal**

Palgilõhkujat peab alati kasutama ainult üks inimene. Teised inimesed peaksid tööpiirkonnast ohutusse kaugusesse jääma, eriti kui palgilõhkuja on töös. Ärge

kunagi kasutage teisi inimesi ummistunud palgi vabastamisel.

### **Uurige oma palgilõhkujat**

Veenduge, et lõhustatavas palgis ei ole naelu ega võõrkehi. Palgi otsad peavad olema lõigatud ruudukujuliselt. Oksad tuleb lõigata tüvega samal tasapinnal.

### **Ärge sirutage üle**

Põrand ei tohi olla libe.

Tagage kogu aeg kindel toetuspind ja tasakaal.

Ärge kunagi seiske palgilõhkuja peal. Tööriista ümberkukkumine või tahtmatu kokkupuude lõikeriistadega võib põhjustada tõsiseid vigastusi. Ärge hoidke palgilõhkuja kohal või läheduses midagi sellist, mille tõttu võiks keegi eseme kättesaamiseks tahta tööriista peale astuda.

### **Vältige vigastusi ootamatust õnnetusest**

Pöörake alati täielikku tähelepanu palgitõukuri liikumisele.

Ärge püüdke sööta palki ette enne, kui palgi tõukur on peatunud.

Hoidke käed eemal kõigist liikuvatest osadest.

### **Kaitske oma käsi**

Hoidke käed eemal palgil avanevatest lõhedest ja pragudest; need võivad äkki sulguda ja teie käed purustada või amputeerida.

Ärge eemaldage kinnijäänud palke kätega.

### **Ärge avaldage tööriistale survet**

See töötab paremini ja ohutumalt oma projekteeritud kiirusega. Ärge kunagi püüdke lõhkuda palkidest suuremaid palke, kui on näidatud spetsifikatsioonitabelis. See võib olla ohtlik ja masinat kahjustada.

Ärge kasutage palgilõhkujat eesmärgil, milleks see ei ole ette nähtud.

### **Ärge kunagi jätke tööriista järelevalveta**

Ärge lahkuge tööriista juurest enne, kui see on täielikult peatunud.

### **Katkestage vooluühendus**

Enne seadistuste tegemist, osade vahetamist, puhastamist või palgilõhkuja kallal töötamist tõmmake voolujuhe vooluvõrgust välja, kui seadet ei kasutata; enne hooldustöid vaadake tehnilist juhendit.

### Kaitske keskkonda

Viige kasutatud õli volitatud kogumispunkti või järgige selle riigi sätteid, kus palgilõhkujat kasutatakse.

Ärge visake kanalisatsiooni, pinnasesse või vette.

### Hoidke oma palgilõhkujat hoolega

Hoidke palgilõhkuja parimaks ja ohutumaks tööks puhtana.

### Tehke töökoda lapsekindlaks

Lukustage töökoda. Lülitage pealülitid välja. Hoidke palgilõhkujat eemal lastest ja teistest isikutest, kes ei ole selle kasutamiseks kvalifitseeritud.

## SEADISTAMINE JA TÖÖKS ETTEVALMISTAMINE

1. Kinnitage tugijalg palgilõhkuja külge, tõstke palgilõhkuja mõlemast otsast käepidemete abil üles ja asetage see 60-75 cm kõrgusele, stabiilsele, lamedale ja tasasele tööpinnale.

Palgilõhkuja on raske - veenduge, et selle tõstmiseks on 2 inimest.

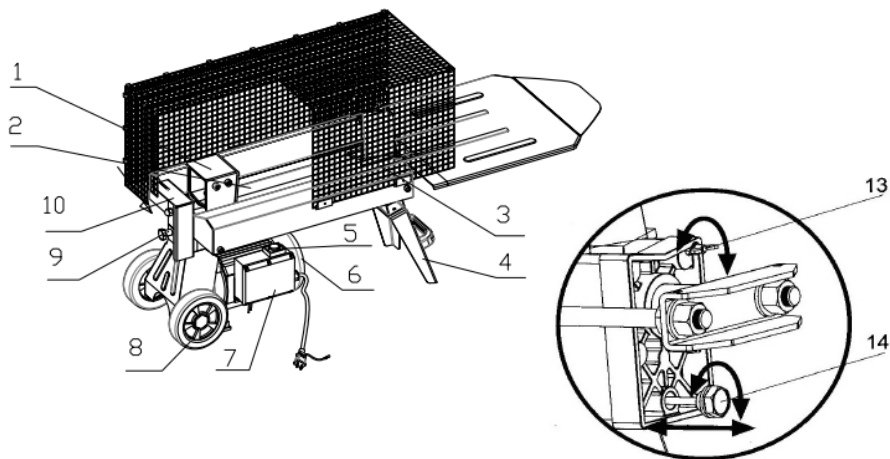
2. Tutvuge selle palgilõhkuja juhtimiseseadmetega ja funktsioonidega joonisel.

Enne palgilõhkuja käivitamist tuleb tühjenduskrui mõne pöörde võrra lödvendada, kuni õhk saab sujuvalt õlipaagist sisse ja välja voolata.

Kui palgilõhkuja töötab, peab õhuvoolu liikumine läbi tühjenduskrui ava olema tuvastatav.

Enne palgilõhkuja liigutamist veenduge, et tühjenduskrui on pingutatud, et vältida õli lekkimist sellest kohast.

**Kui tühjenduskrui ei lödvendata, jääb suletud õhk hüdrosteemis pärast**



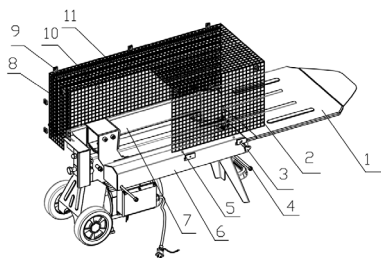
- |  |  |
|--|--|
| 1. Palgitõukur                             | 9. Hüdrauliline juhthoob.              |
| 2. Töölaud                                 | 10. Juhthoova kaitse                   |
| 3. Kilp                                    | 11. Tühjenduskrui                      |
| 4. Tugijalg                                | 12. Õli äravoolupolt koos mõõtevardaga |
| 5. Lüliti                                  | 13. Ventilatsioonikrui                 |
| 6. Mootor                                  | 14. Polt õli tühjendamiseks            |
| 7. Nupuvajutusega kast                     |  |
| 8. Rattad AINULT minimaalseks liikumiseks. |  |

**dekompressiooni kokkusurumist kokku surutuks. Selline pidev õhu kokkusurumine ja tühjendamine lõhub hüdroüsteemi tihendeid ja põhjustab palgilõhkujal püsiva kahjustuse.**

### **Ärge reguleerige maksimaalse rõhu piirkruvi!**

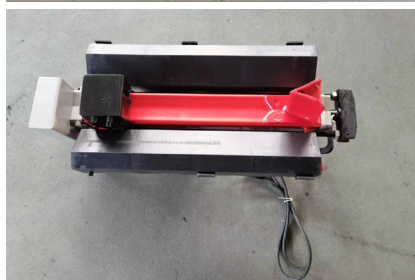
Maksimaalse rõhu seadistas kvalifitseeritud mehhaanik professionaalsete instrumentidega ja maksimaalse rõhu piirkruvi on liimiga suletud, tagamaks, et palgilõhkujat töötab mitte rohkem kui 4-tonnise rõhu all. Lubamatu reguleerimine võib põhjustada, et hüdropump ei anna välja piisavat lõhkumisrõhku või põhjustada tõsiseid vigastusi ja ka masina kahjustusi.

### **KOKKUPANEK**

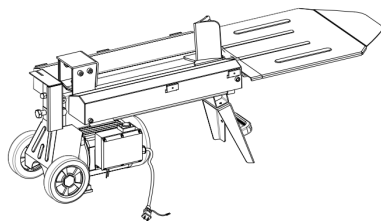


1. Pikenduslaud 1 tk
2. Vasakpoolne kaitsekate 1 tk
3. M6 pöördnupp 1 tk
4. M8 polt 4 tk
5. M4 isekeermestav kruvi 5 tk
6. Vasakpoolne tugiplaat 1 tk
7. Parempoolne tugiplaat 1 tk
8. Selja kaitsekate 1 tk
9. Metallist pannal 8 tk
10. Parempoolne kaitsekate 1 tk
11. Ülemine kaitsekate 1 tk

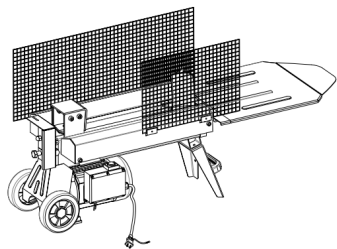
1. Võtke tarvikukotist välja neli plasttoru muhvi, asetage plasttorud vasakule ja paremale, plastist tugiplaadil olevatesse vastavatesse aukudesse, keerake need M8x120 poltidega sisse, paigaldage need vastavate kruviaukude kohtadele mõlemal pool tööpink ja pingutage neid kuuskantvõtmega.



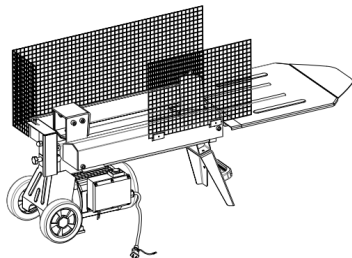
2. Paigaldage pikenduslaua platvorm töölauale.



3. Asetage vasakpoolne ja parempoolne kaitsekate vastavalt vasakpoolse ja parempoolse tugiplaadi vastavatesse kohtadesse ja pingutage M14 isekeermestavate kruvidega.

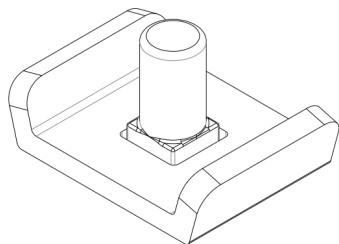


4. Ühendage selja kaitsekate metallpannalde abil parema kaitsekatte külge.

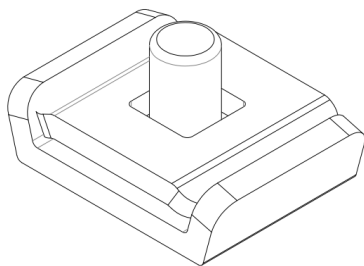


Sammud: a. Keerake M5 polt sisse, nagu näidatud.

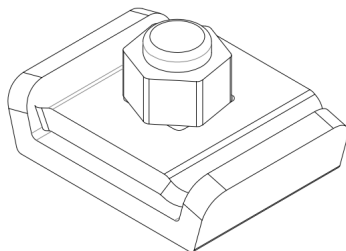
Keerake seejärel kokkupandud M5 poldid tagumist ja parempoolset kaitsepiiret ühendavasse auku.



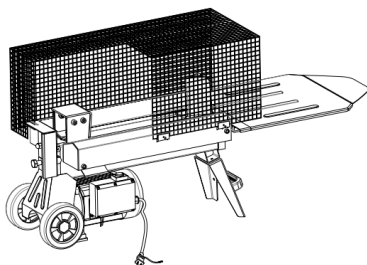
b. Pöörake väike ühenduspannal ümber suurele ühenduspanniale ja keerake see läbi M5 poldi, nagu näidatud.



c. Lõpuks pingutage M5 mutter ja M5 polt, nagu näidatud.



5. Ühendage ülemine kaitsekate metallpandla abil tagumise kaitsekatte, vasaku kaitsekatte ja parema kaitsekatte külge.



Eespool nimetatud etappide lõpetamisel pannakse kokku täielik masin. Kui valite masina ilma lisajalgade või statiivita, asetage masin enne kasutamist turvaliselt töölauale, mille kõrgus maapinnast on 850 mm.

## PALGILÕHKUJA TÖÖ

VEENDUGE, ET KRUID ON KORRALIKULT KINNI KEERATUD ENNE PALGILÕHKUJA KASUTAMIST!

ENNE MASINAGA TÖÖTAMIST TULEB TÜHJENDUSKRUVI MÕNE PÖÖRDE VÕRRA LAHTI KEERATA!

See palgilõhkuja on varustatud „ZHB“ juhtimissüsteemiga, mida tuleb juhtida kasutaja mõlema käega - vasak käsi juhib hüdraulilist juhthooba ja parem käsi nupulülitit. Palgilõhkuja jääb, kui kumbki käsi puudub. Alles pärast seda, kui mõlemad käed vabastavad juhtimisseadmed, hakkab palgilõhkuja tagurdama tagasi lähteasendisse.

Juhusliku hüdraulilise juhthooba vajutamise vältimiseks on kasutusele võetud päästikut tüüpi lukustusseade. Hüdraulilise juhthooba kasutamiseks tõmmake päästikut nimetissõrmega tahapoole, enne kui vajutate hüdraulilist juhthooba ettepoole.

**Ärge kunagi survestage palgilõhkujat rohkem kui 5 sekundit, avaldades sellele survet, et lõhkuda liiga kõva puitu.**

Pärast seda ajaintervalli võib rõhu all olev õli üle kuumeneda ja masin võib saada kahjustada. Sellise äärmiselt kõva palgi puhul pöörake seda 90°, et näha, kas seda saab teises suunas lõhkuda. Igal juhul, kui te ei suuda palki lõhkuda, tähendab see seda, et selle kõvadus ületab masina võimsuse ja seega tuleks see palk palgilõhkuja kaitsmiseks ära visata.

**Asetage palgid alati kindlalt palgi kinnitusplaatidele ja töölauale.**

**Veenduge, et palgid ei väänduks, ei kiiguks ega libiseksid lõhkumise ajal.**

**Ärge suruge tera peale, lõhkudes palgi ülemist osa. See lõhub tera või kahjustab masinat.**

Lõhkuge palki selle kasvava tera suunas.

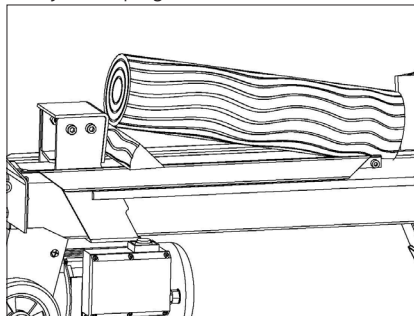
Ärge asetage palki lõhkumiseks üle palgilõhkuja. See võib olla ohtlik ja masinat tõsiselt kahjustada.

Ärge püüdke lõhkuda 2 palki korraga. Üks neist võib üles lennata ja teid tabada.

## KINNIJÄÄNUD PALGI VABASTAMINE

Vabastage mõlemad juhtimisseadmed.

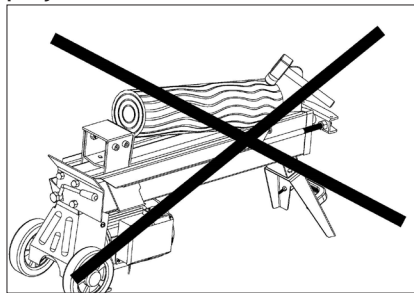
Pärast seda, kui palgitõukur liigub tagasi ja peatub täielikult lähteasendis, sisestage kiil täielikult jäänuud palgi alla.



Käivitage palgilõhkuja, et lükata kiil täielikult kinni jäänud puidu alla.

Korrake eespool kirjeldatud protseduuri teravama kaldega kiiluga, kuni palk on täielikult vabastatud.

**Ärge püüdke kinni jäänud palki maha lüüa. Koputamine kahjustab masinat või võib palgi liikumise käivitada ja põhjustada õnnetuse.**



## HÜDROÕLI ASENDAMINE

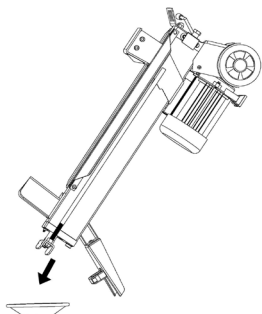
Vahetage palgilõhkuja hüdroõli iga 150 töötunni järel. Rakendage selle asendamiseks järgmisi meetmeid.

Veenduge, et kõik liikuvad osad seisavad ja palgilõhkuja on välja lülitatud.

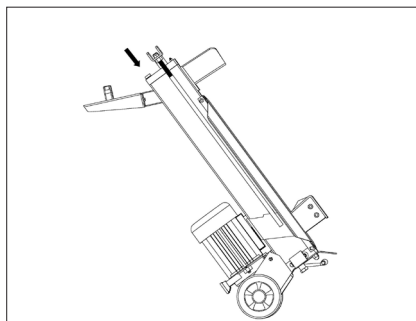
Keerake õli tühjenduspolti koos mõõtevardaga lahti, et seda eemaldada.

Keerake palgilõhkuja tugijalaga küljele 4-liitrise mahuti kohale, et lasta hüdroõli välja.





Keerake palgilõhkuja mootori poole. Lisage värsket hüdroöli mahus, mis vastab konkreetse mudeli hüdroöli mahtuvusele, mis on näidatud tehniliste andmete tabelis.



Puhastage õli äravoolupoldil mõõtevarda pinda ja pange see tagasi õlipaaki, hoides samal ajal palgilõhkujat vertikaalselt. Veenduge, et uuesti täidetud õli tase on just 2 soone vahel ümber mõõtevarda. Puhastage õli äravoolupoldid enne nende tagasi keeramist. Veenduge, et need on



## TEENINDUSKESKUS

Pidage meeles: märkida kõikide päringute puhul ära toote mudelinumber. Mudelinumber on toodud ära käesoleva juhendi kaanel ning toote nimisildil.  
[www.schou.com](http://www.schou.com)

Toodetud Hiina  
 Rahvavabariigis  
 Tootja:  
 Schou Company A/S  
 Nordager 31  
 DK-6000 Kolding

Kõik õigused kaitstud. Käesolevat kasutusjuhendit ei tohi ilma ettevõtte Schou Company A/S eelneva kirjaliku nõusolekuta paljundada ei osaliselt ega täielikult, elektrooniliselt või mehaaniliselt (näiteks fotokoopia või skaneering), tõlkida ega hoida andmebaasis ja otsingusüsteemis.

lekete vältimiseks pingutatud, enne kui asetate palgilõhkuja horisontaalselt.

**Kontrollige perioodiliselt õlitaset, et see oleks 2 soonte vahel ümber mõõtevarda. Madalama õlitase korral on vaja õli juurde lisada.**

**Palgilõhkuja hüdraulilise jõuülekanne süsteemi jaoks soovitatakse järgmisi hüdraulilisi õlisid või samaväärseid õlisid:**

SHELL Tellus 22  
 MOBIL DTE 11  
 ARAL Vitam GF 22  
 BP Energol HLP-HM 22

## TERITUSKIIL

Kui olete palgilõhkujat mõnda aega kasutanud, teritage palgilõhkuja kiilu peenikese hammastega viiliga ja siluge kõik lõiketera ääres olevad krobbedused või purustatud kohad.

ET

## KESKKONNAALANE TEAVE



Elektri- ja elektroonikaseadmed (EEE) sisaldavad materjale, mis võivad olla ohtlikud ja kahjustada inimeste tervist ja keskkonda, kui elektri- ja elektroonikaromusid (WEEE) ei kõrvaldata nõuetekohaselt. Läbikriipsutatud prügikastiga tähistatud tooted (ja kaasa antud patareid) on elektri- ja elektroonikaseadmed. Läbikriipsutatud prügikast sümboliseerib seda, et seadet ei tohi kasutusaja lõppedes kõrvaldada koos majapidamisjäätmetega, vaid see tuleb eraldi utiliseerida.

## PROBLEEMIDE LAHENDAMINE

PROBLEEM	VÕIMALIK PÕHJUS	SOOVITUSLIK ABINÕU
Mootor ei käivitu	Ülekoormuskaitseade on välja lülitatud, et kaitsta palgilõhkujat kahjustuste eest	Võtke ühendust kvalifitseeritud elektrikuga, et avada surunupuga kasti sees olev ülekoormuskaitseade
Ei suuda palke lõhkuda	Palk on valesti paigutatud	Õige palkide laadimise kohta vt jagu „Palgilõhkujat töö“
	Palgi suurus või kõvadus ületab masina võimsuse	Vähendage palgi suurst enne selle paigutamist palgilõhkujasse
	Kiilu löiketera on nüri	Vt lõik „Kiilu teritamine“ löikekiilu teritamiseks
	Õlilekked	Tuvastage lekke või lekete asukoht ja võtke ühendust edasimüüjaga
	Lubamatut korrigeerimist tehti max rõhku piiraval kruvil. Seadistati madalam maksimaalne rõhk	Võtke ühendust edasimüüjaga
Palgitõukur liigub tõrkvalt, teeb tundmatut müra või vibreerib tugevalt	Hüdroõli puudumine ja liigne õhk hüdraulikasüsteemis	Kontrollige õlitaset võimaliku õli juurdelisamise eesmärgil.  Võtke ühendust edasimüüjaga.
Õli lekib silindri ümber või muudest kohtadest	Hüdraulikasüsteemis töö ajal suletud õhk	Enne palkide lõhkumise käivitamist lõdvendage tühjenduskrui 3 - 4 pöörde võrra
	Tühjenduskrui ei ole enne palgilõhkujat liigutamist kinni tõmmatud	Keerake enne palgilõhkujat liigutamist tühjenduskrui kinni
	Õli tühjenduspoltt koos mõõtevardaga ei ole pingul	Pingutage õli tühjenduspoltti koos mõõtevardaga.
	Hüdraulilise kontrollklapi koost ja/ või tihend(id) on kulunud	Võtke ühendust edasimüüjaga

**ELI VASTAVUSDEKLARATSIOON**

**Tootja:**

<b>Ettevõtte nimi</b>	Schou Company A/S
<b>Aadress</b>	Nordager 31
<b>Postikood</b>	6000
<b>Linn</b>	Kolding
<b>Riik</b>	Denmark

**Volitatud esindaja:**

<b>Ettevõtte nimi</b>	Schou Company A/S
<b>Aadress</b>	Nordager 31
<b>Postikood</b>	6000
<b>Linn</b>	Kolding
<b>Riik</b>	Denmark

See vastavusdeklaratsioon antakse välja tootja ainuvastutusel ja sellega deklareeritakse, et toode

<b>Toote identifitseerimine:</b>	Toode: Palgilõhkuja, 4000 kg Kaubamärgi nimi: GROUW Tootenr: 18721
----------------------------------	---

**ET**

on kooskõlas järgmis(t)e EÜ direktiivi(de) sätetega  
 (kaasa arvatud kõik kohaldatavad muudatused)

Viitenumber/-rid	
2011/65/EU w/amendments	2006/42/EU

Selle vastavusdeklaratsiooni või selle osade viited standarditele ja/või tehnilistele kirjeldustele, mida kohaldatakse:

Harmoneeritud standardi number/-rid	
EN IEC 63000:2018	EN 609-1:2017
EN 60204-1:2018	

**Muud standardid ja/või tehnilised spetsifikatsioonid:**

Standard või tehniline protseduur	

(1) Vajaduse korral viidatakse standardi või tehnilise kirjelduse kohaldatavatele osadele või punktidele.

Signed for and on behalf of the manufacturer by:

Kolding 10/05/2023

  
 Kirsten Vibeke Jensen  
 CSR & Compliance Manager



ENTIENDA SU CORTADORA DE TRONCOS



INSPECCIONE SU CORTADORA DE TRONCOS



PÓNGASE LA INDUMENTARIA ADECUADA



PROTÉJASE LOS OJOS Y EL ROSTRO



MANTENGA A VISITANTES Y NIÑOS ALEJADOS



NO INTENTE HACER DEMASIADO



EVITE LESIONES DE ACCIDENTES INESPERADOS



PROTÉJASE LAS MANOS



DESCONECTE LA CORRIENTE



AYUDE A PROTEGER EL MEDIO AMBIENTE

# Cortadora de troncos, 4000 kg

## INTRODUCCIÓN

Para sacar el máximo provecho a su nuevo producto, lea este manual de instrucciones antes de usarlo. Por favor, guarde este manual en caso de que necesite consultarlo en un momento posterior.

## DATOS TÉCNICOS

Tamaño: 109x40x64 cm  
Potencia: 230 V/50 Hz/1500 W  
Fuerza máx. de corte: 4000 kg  
Diámetro máx. de corte: 21 cm  
Longitud máx. de corte: 37 cm  
Altura de trabajo: 45 cm  
Presión hidráulica: 16 Mpa  
Grado de protección: IP54  
Incl. 2 ruedas  
Red de seguridad alrededor del cabezal de corte  
Longitud del cable: 200 cm

El diámetro del tronco es indicativo: un tronco pequeño puede ser difícil de cortar si tiene nudos o una fibra especialmente dura. Por otro lado, podría no ser difícil cortar troncos de fibra normal aunque su diámetro supere el máximo indicado más arriba.

**Se trata de un producto de Categoría 1, con protección de toma de tierra proporcionada a través del enchufe Schuko.**

**Debe utilizarse un fusible de 16 A.**

## CONDICIONES DE APLICACIÓN

Esta cortadora de troncos es un modelo de uso doméstico. Está diseñada para operar en temperaturas ambiente entre los +5°C y los 40°C, y para ser instaladas en altitudes que no superen los 1000 m sobre el nivel del mar. La humedad del ambiente debe ser inferior al 50 % a 40°C. Puede almacenarse o transportarse a temperaturas ambiente entre -25°C y 55°C.

## ADVERTENCIAS Y PRECAUCIONES DE SEGURIDAD

### Entienda su cortadora de troncos

Lea y entienda el manual del propietario y las etiquetas que lleva enganchadas la cortadora de troncos. Aprenda a utilizarla,

así como sus limitaciones y los posibles peligros que entraña su uso.

### Drogas, alcohol y medicación

No utilice la cortadora de troncos si está bajo la influencia de drogas, alcohol o cualquier medicación que pueda influir en su habilidad de usarlo correctamente.

### Evite las situaciones peligrosas

El túnel de la cortadora tiene que estar instalado por motivos de seguridad. Véase "Cómo colocar el túnel de la cortadora".

Fije la cortadora de troncos a la superficie de trabajo si tiene tendencia a resbalar, moverse o deslizarse.

Mantenga el lugar de trabajo limpio y bien iluminado. El desorden genera accidentes.

No use la cortadora de troncos en lugares mojados o húmedos, ni la esponja a la lluvia.

No la use en lugares en los que los vapores de pintura, disolventes o líquidos inflamables puedan suponer un peligro potencial.

### Inspeccione su cortadora de troncos

Inspeccione su cortadora de troncos antes de ponerla en marcha. Mantenga las protecciones en su lugar y en buen estado. Acostúmbrese a comprobar que las llaves y las llaves inglesas hayan sido retiradas de la zona de herramientas antes de poner en marcha la máquina. Cambie las piezas dañadas, perdidas o estropeadas antes de usar la máquina.

### Póngase la indumentaria adecuada.

No lleve ropa holgada, guantes, corbatas ni joyas (anillos, relojes de pulsera), ya que se podrían quedar enganchados en las piezas móviles.

Se recomienda utilizar guantes no conductivos que ofrezcan protección eléctrica y calzado antideslizante al trabajar en la máquina. Cúbrase el

ES

cabello largo para impedir que se quede enganchado en la maquinaria.

### **Protéjase los ojos y el rostro**

Cualquier cortadora de troncos puede lanzar objetos ajenos hacia los ojos, lo cual puede provocar daños oculares permanentes. Lleve siempre gafas de seguridad. Las gafas de uso habitual solo tienen lentes resistentes a los impactos, no son gafas de seguridad.

No ponga la cortadora de troncos en el suelo para utilizarla. Ello obliga al operario a adoptar una posición de trabajo extraña con la cara cerca de la máquina, con el riesgo de que le golpeen astillas o restos de madera que salgan disparados.

### **Alargador**

El uso indebido de alargadores puede provocar que la cortadora de troncos no funcione correctamente, lo cual puede provocar sobrecalentamientos. Asegúrese de que el alargador no mida más de 10 m y de que su sección no supere los 2,5 mm<sup>2</sup> para asegurarse de que llegue suficiente corriente al motor.

Evite usar conexiones descubiertas y mal aisladas. Las conexiones deben hacerse con material protegido adecuado para el uso al aire libre.

### **Evite descargas eléctricas**

Asegúrese de que el circuito eléctrico esté bien protegido y de que corresponda con la potencia, el voltaje y la frecuencia del motor. Asegúrese de que haya toma de tierra y un interruptor diferencial en un punto anterior del circuito.

Conecte la cortadora de troncos a tierra. Evite el contacto corporal con las superficies con toma de tierra: tuberías, radiadores, estufas y huecos para frigorífico.

No abra nunca el cajetín con botón pulsador del motor. Si hay que abrirlo, póngase en contacto con un electricista cualificado.

Asegúrese de no estar tocando las pinzas metálicas del tope con los dedos cuando enchufe o desenchufe la cortadora de troncos.

### **Mantenga a visitantes y niños alejados**

La cortadora de troncos debe ser operada siempre por una sola persona. El resto de la gente debería mantener una

distancia segura de la zona de trabajo, especialmente cuando la cortadora de troncos esté en marcha. No pida a otras personas para que le ayuden a liberar un tronco encallado.

### **Inspeccione el tronco**

Asegúrese de que no haya clavos ni tornillos en los troncos que vaya a partir. Los extremos de los troncos tienen que estar cortados en forma cuadrada. Las ramas deben cortarse a ras del tronco.

### **No intente hacer demasiado**

El suelo no debe estar resbaladizo.

Mantenga en todo momento una postura y un equilibrio adecuados.

No se suba nunca a la cortadora de troncos. Podrían producirse lesiones graves si la herramienta se inclina o si se toca involuntariamente alguna de las herramientas de corte. No coloque nada encima o cerca de la cortadora de troncos de modo que nadie pueda ponerse de pie sobre la herramienta para alcanzarlo.

### **Evite lesiones de accidentes inesperados**

Preste siempre mucha atención al movimiento del empujador de troncos.

No intente cargar el tronco hasta que el empujador de troncos se haya detenido.

Mantenga las manos alejadas de todas las partes móviles.

### **Protéjase las manos**

Mantenga las manos alejadas de grietas y fisuras que abran el tronco; podrían cerrarse de repente y aplastarle o amputarle una mano.

No retire troncos encallados con las manos.

### **No fuerce la herramienta**

Trabjará más deprisa y de un modo más seguro si la usa para lo que está diseñada. No intente nunca cortar troncos más grandes que los que indica la ficha técnica; esto podría ser peligroso y dañar la máquina.

No use la cortadora de troncos para un fin distinto a aquel para el que fue diseñada.

### **No deje nunca que la máquina funcione sin supervisión**

No abandone la herramienta hasta que se haya detenido del todo.

### Desconecte la corriente

Desenchufe la máquina cuando no la use, antes de hacer ajustes, cambiar piezas, limpiarla o al hacer cambios a la cortadora; consulte el manual técnico antes de hacer reparaciones.

### Ayude a proteger el medio ambiente

Lleve el aceite utilizado a un punto de recogida autorizado o siga las disposiciones del país en el que vaya a usar la cortadora de troncos.

No lo tire por el desagüe, al suelo ni al agua.

### Mantenga bien cuidada su cortadora de troncos

Mantenga la cortadora de troncos limpia para que funcione del mejor modo y con toda la seguridad posible.

### Asegure el taller a prueba de niños

Cierre el taller con llave. Desconecte los interruptores principales. Guarde la cortadora de troncos en un lugar alejado de los niños y de las personas no cualificadas para usarla.

### CONFIGURACIÓN Y PREPARACIÓN PARA EL FUNCIONAMIENTO

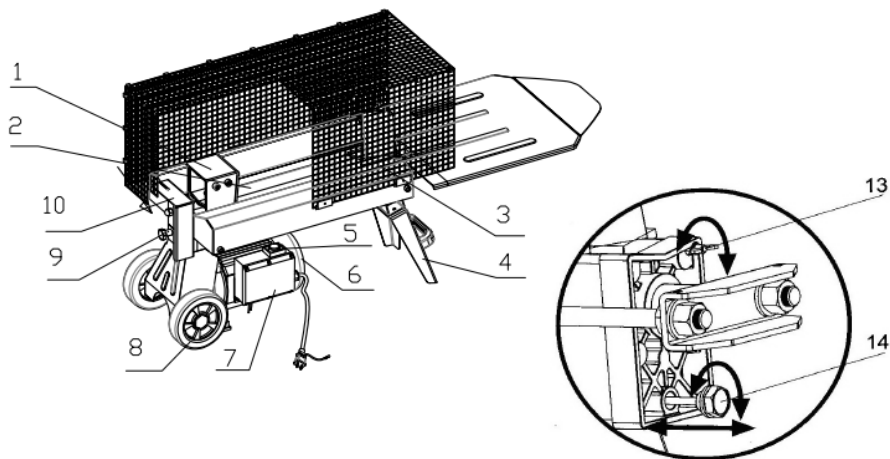
1. Fije la pata de apoyo a la cortadora de troncos, levante la cortadora por las asas de ambos extremos y colóquela en una superficie de trabajo plana, estable y horizontal de entre 60 y 75 cm de altura.

La cortadora de troncos es pesada, por lo que debe asegurarse de que haya dos personas para levantarla.

2. Familiarícese con los controles y las funciones de la cortadora de troncos que aparecen en la ilustración.

Antes de usar la cortadora de troncos, afloje el tornillo de purga unas cuantas vueltas, hasta que el aire pueda entrar y salir fácilmente del depósito de aceite.

El flujo de aire por el orificio del tornillo de purga se debería poder



- |   |   |
|---|---|
| 1. Empujador de troncos                     | 9. Palanca de control hidráulico                    |
| 2. Mesa de trabajo                          | 10. Guarda de la palanca de control                 |
| 3. Protección                               | 11. Tornillo de purga                               |
| 4. Pata de soporte                          | 12. Tapón de drenaje de aceite con varilla medidora |
| 5. Interruptor                              | 13. Tornillo de ventilación                         |
| 6. Motor                                    | 14. Perno para vaciar el aceite                     |
| 7. Cajetín con botón pulsador               |   |
| 8. Ruedas SOLAMENTE para transportes cortos |   |

ES

detectar cuando la máquina esté en funcionamiento.

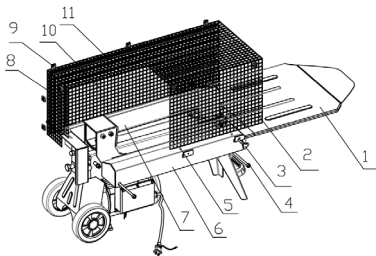
Antes de mover la cortadora de troncos, asegúrese de que el tornillo de purga esté apretado para evitar que se vierta aceite por él.

**Si no se afloja el tornillo de purga, el aire sellado del sistema hidráulico seguirá comprimiéndose después de ser descomprimido. Estas compresiones y descompresiones continuas de aire reventarán las juntas del sistema hidráulico y causarán daños permanentes en la cortadora de troncos.**

**¡No regule el tornillo de limitación de presión máxima!**

La presión máxima ha sido fijada por un mecánico cualificado con instrumentos profesionales y el tornillo limitador de presión máxima está sellado con pegamento para garantizar que la cortadora de troncos trabaje a una presión no superior a 4 toneladas. Un ajuste no autorizado puede hacer que la bomba hidráulica no emita suficiente presión de corte o PRODUCIR LESIONES GRAVES ASÍ COMO DAÑOS EN LA MÁQUINA.

## MONTAJE



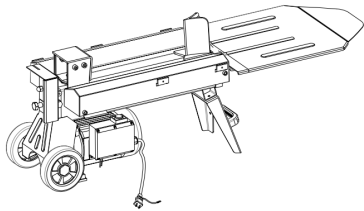
1. Mesa extensible 1 ud.
2. Protector izquierdo 1 ud.
3. Tornillo giratorio M6 1 ud.
4. Tornillo M8 4 uds.
5. Tornillo autorroscante M4 5 uds.
6. Placa soporte izquierda 1 ud.
7. Placa soporte derecha 1 ud.
8. Protector trasero 1 ud.
9. Hebilla de metal 8 uds.
10. Protector derecho 1 ud.
11. Protector superior 1 ud.

1. Saque los cuatro manguitos de plástico para tubos de la bolsa de accesorios, coloque los tubos de plástico en los orificios correspondientes de las placas de soporte de plástico izquierda y derecha, enrósquelos con tornillos M8x120, instálelos en los asientos de los orificios correspondientes de ambos lados del banco de trabajo y apriételes con una llave hexagonal.

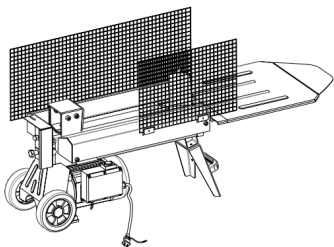


2. Instale la plataforma de la mesa extensible en el banco de trabajo.

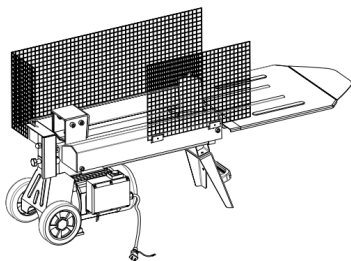




3. Inserte los protectores izquierdo y derecho en las posiciones correspondientes de las placas de soporte izquierda y derecha, respectivamente, y apriételos con los tornillos autorroscantes M14.

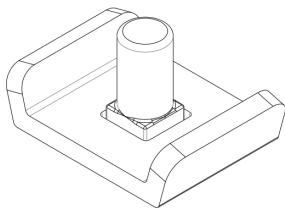


4. Conecte la protección trasera a la protección derecha mediante las hebillas metálicas.

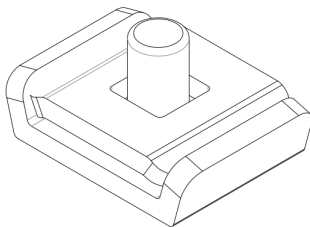


Pasos: a. Enrosque el perno M5 en el orificio, como se muestra.

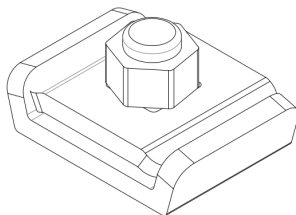
A continuación, enrosque los pernos M5 montados en el orificio que une las protecciones trasera y derecha.



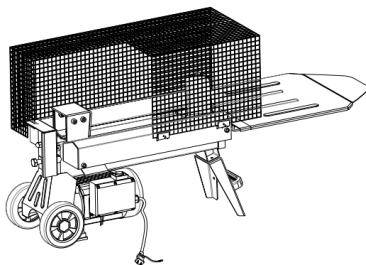
b. Gire la hebilla de conexión pequeña sobre la hebilla de conexión grande, y enrósquela por el perno M5 como se muestra.



c. Por último, apriete la tuerca M5 y el perno M5 como se muestra.



5. Conecte la protección superior con la protección trasera, la protección izquierda y la protección derecha con las hebillas metálicas.



Finalizados los pasos anteriores, ya se habrá montado la máquina al completo. Si opta por una máquina sin patas o soporte adicionales, coloque la máquina de forma segura sobre un banco de trabajo a 850 mm del suelo antes de utilizarla.

## FUNCIONAMIENTO DE LA CORTADORA DE TRONCOS

¡ASEGÚRESE DE QUE LOS TORNILLOS ESTÉN BIEN APRETADOS ANTES DE UTILIZAR LA CORTADORA DE TRONCOS!

¡AFLOJE EL TORNILLO DE PURGA UNAS CUANTAS VUELTAS ANTES DE USAR LA MÁQUINA!

Esta cortadora de troncos viene equipada con un sistema de control "ZHB" que requiere que la operen ambas manos del usuario: la mano izquierda maneja la palanca de control hidráulico, mientras que la derecha controla el interruptor de botón pulsador. La cortadora de troncos se detendrá en caso de que falte alguna de las dos manos. El empujador no empezará a regresar hacia la posición de inicio hasta que ambas manos suelten los mandos.

La máquina también dispone de un dispositivo de bloqueo tipo gatillo para prevenir que se apriete accidentalmente la palanca de control hidráulico. Para operar la palanca de control hidráulico, tire el gatillo hacia atrás con el índice antes de empujar la palanca de control hidráulico hacia delante.

**No fuerce nunca la cortadora de troncos durante más de 5 segundos manteniendo la presión sobre ella para cortar madera excesivamente dura.**

Después de este intervalo de tiempo, el aceite bajo presión se sobrecalentará y la máquina podría sufrir daños. Si quiere cortar troncos extremadamente duros, gírelos 90° para ver si se pueden cortar en otro sentido. Si no consigue cortar el tronco, significa que su dureza excede la capacidad de la máquina, y por tanto debería descartar ese tronco para no dañar la cortadora.

**Coloque siempre los troncos con firmeza sobre las placas de soporte y la mesa de trabajo. Asegúrese de que los troncos no se retuerzan, no se balanceen ni se deslicen mientras los corta. No fuerce la hoja cortando el tronco por la parte superior; eso romperá la hoja o dañará la máquina.**

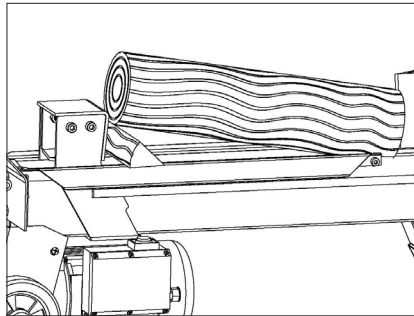
Rompa el tronco en el sentido de crecimiento de las vetas. No coloque el tronco de través sobre la cortadora de troncos para cortarlo; esto podría ser peligroso y dañar la máquina.

No intente cortar 2 trozos de troncos a la vez: uno de ellos podría salir volando y golpearle.

## CÓMO SOLTAR UN TRONCO ENCALLADO

Suelte ambos controles.

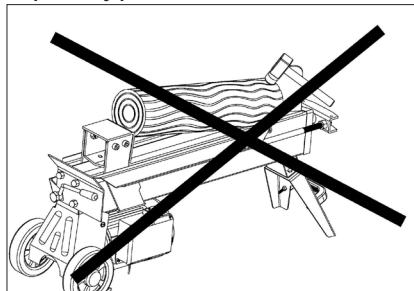
Después de que el empujador de troncos retroceda y se detenga totalmente en su posición inicial, introduzca una cuña de madera debajo del tronco encallado.



Ponga en marcha la cortadora de troncos para empujar la cuña de madera de modo que se meta totalmente debajo del tronco encallado.

Repita el proceso anterior con una cuña con la inclinación más pronunciada hasta que el tronco quede completamente suelto.

**No intente soltar el tronco encallado a golpes. Los golpes dañarán la máquina, o podrían hacer que el tronco saliese disparado y provocase un accidente.**



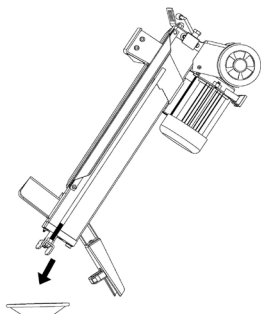
## CÓMO CAMBIAR EL ACEITE HIDRÁULICO

Cambie el aceite hidráulico de la cortadora de troncos cada 150 horas de uso. Siga los pasos siguientes para cambiarlo:

Asegúrese de que todas las partes móviles se detengan y de que la cortadora de troncos esté desenchufada.

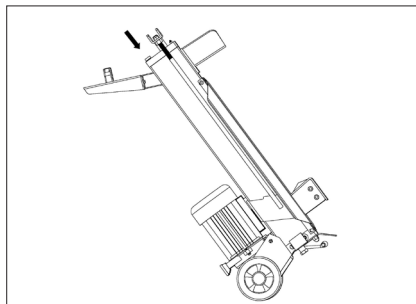
Desenrosque el tapón de drenaje con varilla medidora para retirarlo.

Incline la cortadora de troncos hacia el lado de la pata de apoyo encima de un recipiente de 4 litros de capacidad para drenar el aceite hidráulico.



Incline la cortadora de troncos hacia el lado del motor.

Rellene con aceite hidráulico nuevo hasta el volumen de capacidad de aceite hidráulico de cada modelo concreto, tal y como se indica en la ficha técnica.



Limpie la superficie de la varilla medidora del tapón de drenaje del aceite y vuelva a colocarla en el depósito de aceite manteniendo la cortadora de troncos vertical.

Asegúrese de que el nivel de aceite rellenado esté exactamente entre las 2 ranuras de la



## CENTRO DE SERVICIO

Nota: Por favor, cite el número de modelo del producto relacionado con todas las preguntas.

El número de modelo se muestra en la parte frontal de este manual y en la placa de características del producto.

[www.schou.com](http://www.schou.com)

Fabricado en la R.P.C.

Fabricante:

Schou Company A/S

Nordager 31

DK-6000 Kolding

Todos los derechos reservados. El contenido de este manual no puede ser reproducido, ni total ni tampoco parcialmente, de cualquier forma por medios electrónicos o mecánicos, por ejemplo, fotocopias o publicación, traducción o guardado en un almacén de información y sistema de recuperación, sin la previa autorización por escrito de Schou Company A/S.

varilla medidora.

Limpie la varilla medidora antes de volver a enroscarla en su sitio. Asegúrese de apretar bien para evitar fugas antes de colocar la cortadora de troncos horizontalmente.

**Compruebe periódicamente el nivel de aceite para asegurarse de que está entre las 2 ranuras de la varilla medidora. Si el nivel de aceite está demasiado bajo, hay que rellenarlo de aceite.**

**Recomendamos los siguientes aceites hidráulicos o equivalentes para el sistema de transmisión hidráulica de la cortadora de troncos:**

SHELL Tellus 22

MOBIL DTE 11

ARAL Vitam GF 22

BP Energol HLP-HM 22

## CÓMO AFILAR LA HOJA

Después de usar la cortadora de troncos durante un tiempo, afile la hoja de la cortadora con una lima de dientes finos y suavice cualquier rebaba o zona aplastada del borde de corte.

## INFORMACIÓN MEDIOAMBIENTAL



Los aparatos eléctricos y electrónicos (AEE) contienen materiales que podrían ser peligrosos y nocivos para la salud de las personas y el medio ambiente si los residuos eléctricos y electrónicos (RAEE) no se eliminan adecuadamente. Los productos (y las baterías si vienen incluidas) marcados con un cubo de basura tachado son equipos eléctricos y electrónicos. El cubo de basura tachado simboliza que el aparato no debe eliminarse al final de su vida útil junto con la basura doméstica, sino que debe desecharse por separado.

## RESOLUCIÓN DE PROBLEMAS

PROBLEMA	CAUSA PROBABLE	SOLUCIÓN PROPUESTA
El motor no arranca	Sistema de protección contra sobrecargas desactivado para proteger la cortadora de troncos de sufrir daños	Póngase en contacto con un electricista cualificado para abrir el cajetín con botón pulsador para activar el dispositivo de protección contra sobrecargas del interior
No corta troncos	El tronco está mal colocado	Consulte la sección "Funcionamiento de la cortadora de troncos" para saber cómo cargar correctamente los troncos
	El tamaño o la dureza del tronco superan la capacidad de la máquina	Reduzca el tamaño del tronco antes de colocarlo en la cortadora de troncos
	El borde de la hoja está romo	Consulte la sección "Cómo afilar la hoja" para afilar el borde de corte
	Fugas de aceite	Localice la(s) fuga(s) y póngase en contacto con el distribuidor
	Se ha regulado el tornillo de limitación de la presión máxima sin autorización. Se ha configurado una presión máxima más baja	Póngase en contacto con el distribuidor
El empujador de troncos se mueve a sacudidas, hace ruidos no habituales o vibra mucho	Falta de aceite hidráulico y exceso de aire en el sistema hidráulico	Compruebe el nivel de aceite por si hace falta rellenarlo.  Póngase en contacto con el distribuidor.
Fugas de aceite alrededor del pistón del cilindro o de otros puntos	Hay aire sellado en el sistema hidráulico durante la operación	Afloje el tornillo de purga 3 o 4 vueltas antes de usar la cortadora de troncos
	El tornillo de purga no está apretado antes de mover la cortadora de troncos	Apriete el tornillo de purga antes de mover la cortadora
	El tapón de drenaje de aceite con varilla medidora no está apretado	Apriete el tapón de drenaje de aceite con varilla medidora.
	El montaje de la válvula de control hidráulico y/o la(s) junta(s) está(n) desgastado(s)	Póngase en contacto con el distribuidor

**DECLARACIÓN UE DE CONFORMIDAD**

**Fabricante:**

<b>Nombre de la empresa</b>	Schou Company A/S
<b>Dirección postal</b>	Nordager 31
<b>Código Postal</b>	6000
<b>Localidad</b>	Kolding
<b>País</b>	Denmark

**Representante autorizado:**

<b>Nombre de la empresa</b>	Schou Company A/S
<b>Dirección postal</b>	Nordager 31
<b>Código Postal</b>	6000
<b>Localidad</b>	Kolding
<b>País</b>	Denmark

**La presente declaración de conformidad se emite bajo la exclusiva responsabilidad del fabricante y en ella se declara que el producto**

<b>Identificación del producto:</b>	El producto: Cortadora de troncos, 4000 kg Nombre de la marca: GROUW N.º de artículo: 18721
-------------------------------------	--

**cumple con las disposiciones de la(s) siguiente(s) directiva(s) de la CE (incluidas todas las modificaciones aplicables)**

Número(s) de referencia	
2011/65/EU w/amendments	2006/42/EU

**Referencias de las normas o las especificaciones técnicas aplicadas a esta declaración de conformidad o a partes de ella:**

Número(s) de norma(s) armonizada(s)	
EN IEC 63000:2018	EN 609-1:2017
EN 60204-1:2018	

**Otras normas o especificaciones técnicas:**

Norma o procedimiento técnico	

(1) Siempre que proceda, se hará referencia a las partes o cláusulas aplicables de la norma o de las especificaciones técnicas.

Signed for and on behalf of the manufacturer by:

Kolding 10/05/2023

  
Kirsten Vibeke Jensen  
CSR & Compliance Manager

ES



**BEGRIJP UW HOUTKLEIVER**



**INSPECTEER UW HOUTKLEIVER**



**DRAAG GESCHIKTE KLEDING**



**BESCHERM UW OGEN EN GEZICHT**



**HOUD BEZOEKERS EN KINDEREN UIT DE BUURT**



**LEUN NIET TE VER VOOROVER**



**VOORKOM LETSEL DOOR ONVERWACHTE ONGEVALLEN**



**BESCHERM UW HANDEN**



**SCHAKEL DE STROOM UIT**



**BESCHERM HET MILIEU**

# Houtkliever, 4000 kg

## INLEIDING

Om het beste uit uw nieuwe product te halen, gelieve deze instructies voor gebruik door te lezen. Bewaar de handleiding voor het geval u deze op een later moment wilt raadplegen.

## TECHNISCHE GEGEVENS

Afmetingen: 109 x 40 x 64 cm  
Vermogen: 230 V/50 Hz/1500 W  
Maximale splijtkracht: 4000 kg  
Maximale snijdiameter: 21cm  
Maximale snijlengte: 37cm  
Werkhoogte: 45 cm  
Hydraulische druk: 16 Mpa  
Beschermingsgraad: IP54  
Incl. 2 wielen  
Veiligheidsnet rond kloofkop  
Kabellengte: 200 cm

De diameter van het hout is een indicatie – het kan lastig zijn een klein stuk hout te klieven als het knobbels heeft of heel hard is. Aan de andere kant is het eenvoudig hout te klieven met regelmatige vezels, zelfs als de diameter ervan groter is dan de hierboven aangegeven maximumwaarde.

**Dit is een categorie 1-product met veiligheidsaarding door de schukostekker.**

**Gebruik een zekering van 16 A.**

## GEBRUIKSOMSTANDIGHEDEN

Deze houtkliever is bedoeld voor thuisgebruik. De houtkliever is ontworpen voor gebruik bij een omgevingstemperatuur van +5 °C tot 40 °C, en voor plaatsing op een hoogte van maximaal 1000 m boven zeeniveau. De omgevingsvochtigheid bij 40 °C moet minder dan 50% zijn. De kliever kan worden opgeslagen of vervoerd bij omgevingstemperaturen tussen -25 °C en 55 °C.

## VEILIGHEIDSWAARSCHUWINGEN EN VOORZORGSMAATREGELEN

### Begrijp uw houtkliever

Zorg dat u de handleiding en labels van de houtkliever hebt gelezen en begrepen. Maak uzelf bekend met de toepassingen,

beperkingen en specifieke mogelijke gevaren van de houtkliever.

### Drugs, alcohol en medicatie

Bedien de houtkliever niet als u onder invloed van drugs, alcohol of medicatie bent die invloed heeft op het vermogen om de houtkliever te bedienen.

### V voorkom gevaarlijke omstandigheden

Uit veiligheidsoverwegingen moet de klievertunnel worden gemonteerd. Lees "De klievertunnel monteren".

Bevestig de houtkliever met bouten aan het werkoppervlak als het apparaat de neiging heeft te verschuiven, te "wandelen" of weg te glijden.

Houd het werkgebied schoon en goed verlicht. Een rommelig werkgebied kan letsel veroorzaken.

Gebruik de houtkliever niet in natte of vochtige omgevingen en stel het apparaat niet bloot aan regen.

Gebruik de houtkliever niet in gebieden waar dampen van verf, reinigingsmiddelen of brandbare vloeistoffen een mogelijk gevaar vormen.

### Inspecteer de houtkliever

Controleer de houtkliever voor u deze inschakelt. Houd de beschermende voorzieningen op hun plaats en in goede conditie. Maak er een gewoonte van te controleren of er geen sleutels en stelsleutels aanwezig zijn in het werkgebied voor u de houtkliever inschakelt. Vervang beschadigde, ontbrekende of defecte onderdelen voor gebruik.

### Draag geschikte kleding

Draag geen loszittende kleding, handschoenen, stropdas of sieraden (ringen, polshorloges). Deze kunnen vast komen te zitten in bewegende onderdelen.

NL

Het is raadzaam om tijdens de werkzaamheden niet-geleidendes veiligheids handschoenen en anti-slip schoenen te dragen. Draag bij lang haar een haarnetje om te voorkomen dat de machine het haar grijpt.

### **Bescherm uw ogen en gezicht**

Houtknievers kunnen ervoor zorgen dat er vreemde objecten in de ogen terechtkomen. Dit kan permanente schade aan de ogen veroorzaken. Draag altijd een veiligheidsbril. Normale brillen hebben alleen slagvaste lenzen. Dit zijn geen veiligheidsbrillen.

Plaats de houtkniever niet op de grond als u deze gebruikt. In deze positie moet de gebruiker het gezicht dichtbij de machine brengen, waardoor het risico op verwondingen door houtsnippers of vuil toeneemt.

### **Verlengkabels**

Onjuist gebruik van verlengkabels kan inefficiënte werking van de houtkniever veroorzaken, wat kan leiden tot oververhitting. Zorg ervoor dat de verlengkabel niet langer is dan 10 m en dat de doorsnede niet kleiner is dan 2,5 mm<sup>2</sup> om zeker te zijn dat er voldoende stroom wordt geleverd aan de motor.

Gebruik geen vrije en niet voldoende geïsoleerde aansluitingen. Gebruik voor aansluitingen altijd beschermd materiaal dat geschikt is voor gebruik buitenshuis.

### **Vermijd elektrische schokken**

Controleer of het elektrische circuit goed beschermd is en dat deze overeenkomt met het vermogen, de spanning en de frequentie van de motor. Controleer of er een aardaansluiting en een stroomopwaartse differentieelregelschakelaar is.

Aard de houtkniever. Voorkom contact met geaarde oppervlakken: buizen, radiators, fornuizen en koelkastbehuizingen.

Nooit de drukknopkast op de motor openen. Neem contact op met een gekwalificeerde elektricien dit nodig is. Zorg ervoor dat uw vingers de metalen tanden van de stekker niet aanraken bij het aan- of afkoppelen van de houtkniever.

### **Houd bezoekers en kinderen uit de buurt**

Slechts één persoon mag de houtkniever bedienen. Andere mensen moeten een veilige afstand tot het werkgebied aanhouden, vooral als de houtkniever wordt bediend. Vraag nooit hulp aan andere mensen vastzittend hout los te maken.

### **Inspecteer uw hout**

Zorg ervoor dat er geen spijkers of vreemde objecten in het hout zitten. De uiteinden van het hout moeten recht afgesneden zijn. Takken moeten gelijk met de stam worden afgezaagd.

### **Leun niet te ver voorover**

De vloer mag niet glad zijn. Blijf altijd goed staan en houd uw evenwicht.

Ga nooit op de houtkniever staan. Als het gereedschap kantelt of als u onbedoeld contact maakt met het snijgereedschap, kan dit ernstig letsel tot gevolg hebben. Plaats niks boven of in de buurt van de houtkniever om te voorkomen dat iemand op de houtkniever gaat staan om erbij te kunnen.

### **Voorkom letsel door onverwachte ongevallen**

Houd uw aandacht altijd op de beweging van de houtduwer.

Plaats geen hout op de houtkniever tot de houtduwer is gestopt.

Houd de handen uit de buurt van alle bewegende onderdelen.

### **Bescherm uw handen**

Houd uw handen uit de buurt van wijde scheuren in het hout. Deze kunnen plotseling sluiten en uw handen pletten of amputeren.

Verwijder vastzittend hout niet met uw handen.

### **Forceer het gereedschap niet**

Het werkt beter en veiliger bij de beoogde snelheid. Gebruik nooit hout dat groter is dan aangegeven in de specificatietabel. Dit kan gevaarlijk zijn en de machine beschadigen.

Gebruik de houtkniever niet voor iets anders dan waarvoor het apparaat is bedoeld.



## Laat het gereedschap nooit ongebeerd draaien

Ga pas weg bij het gereedschap als het volledig is gestopt.

## Schakel de stroom uit

Haal de stekker uit het stopcontact als u de houtklier niet gebruikt, voor u aanpassingen doet, onderdelen vervangt, de houtklier reinigt of eraan werkt. Raadpleeg de technische handleiding voordat u deze werkzaamheden gaat verrichten.

## Bescherm het milieu

Breng gebruikte olie naar een erkend inzamelpunt of volg de voorschriften in het land waar de houtklier wordt gebruikt.

Loos de olie niet in de afvoer, de bodem of het water.

## Onderhoud de houtklier zorgvuldig

Houd de houtklier schoon voor goede en veilige prestaties.

## Maak de werkplaats kindveilig

Sluit de werkplaats af. Koppel de hoofdschakelaars los. Bewaar de houtklier buiten het bereik van kinderen en anderen die niet bevoegden zijn het apparaat te gebruiken.

## INSTELLEN EN VOORBEREIDEN OP GEBRUIK

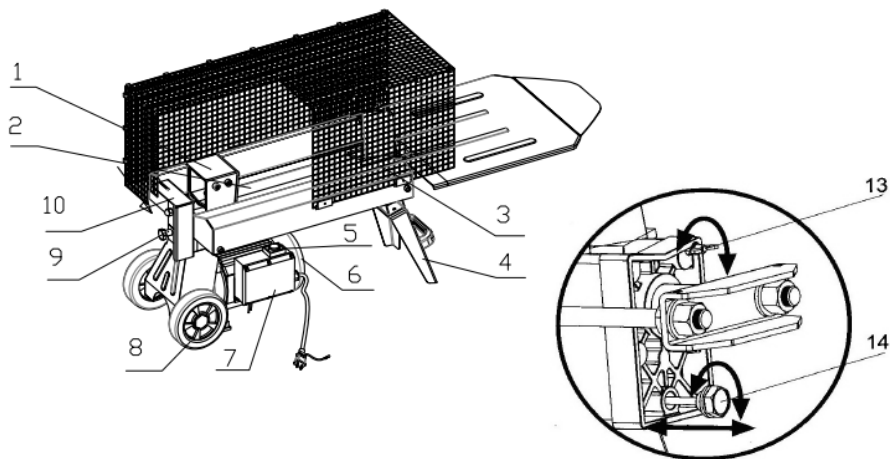
1. Bevestig de steunpoot aan de houtklier, til de houtklier op met de handgrepen aan beide zijden en plaats het apparaat op een hoge, stabiele, vlakke, waterpas geplaatste werkbank van 60-75 cm hoog.

De houtklier is zwaar - zorg ervoor dat u het apparaat met 2 personen hem optilt.

2. Maak uzelf vertrouwd met de bedieningselementen en functies van de houtklier in de afbeeldingen.

Voordat u de houtklier gaat gebruiken, moet u de ontluchtingsschroef een aantal slagen losdraaien tot lucht eenvoudig lucht in en uit de olietank kan stromen.

De luchtstroom door de



1. Houtduwer
2. Werktafel
3. Schild
4. Steunpoot
5. Schakelaar
6. Motor
7. Druknopkast
8. Wielen ALLEEN voor kleine verplaatsingen.
9. Hydraulische bedieningshendel.
10. Bedieningshendelbescherming
11. Ontluchtingsschroef
12. Olieaftapbout met peilstok
13. Ontluchtingsschroef
14. Olieaftapbout

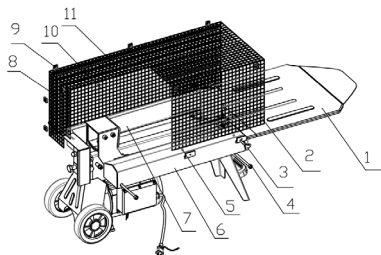
ontluchtingsschroef moet waarneembaar zijn wanneer de houtkliever in bedrijf is. Voordat u de houtkliever verplaatst, moet u de ontluchtingsschroef aandraaien om oliekkage te voorkomen.

**Als u de ontluchtingsschroef niet losdraait, blijft de in het hydraulische systeem ingesloten lucht gecompriëerd nadat het systeem is gedecomprimeerd. Een dergelijke continue luchtcompressie en decompressie zal de afdichtingen van het hydraulische systeem opblazen en de houtkliever permanent beschadigen.**

### Stel de begrenzingsschroef voor de maximumdruk niet af!

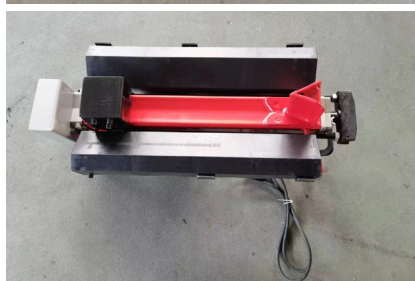
De maximumdruk is door een gekwalificeerde technicus ingesteld en de begrenzingsschroef voor de maximumdruk is afgedicht met lijm om te verzekeren dat de werkdruk van de houtkliever niet groter is dan 4 ton. Een ongeoorloofde instelling kan ertoe leiden dat de hydraulische pomp onvoldoende kliefdruk levert of ERNSTIG LETSEL EN SCHADE AAN DE MACHINE ONTSTAAT.

### MONTAGE

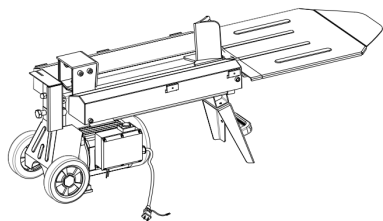


1. Verlengtafel 1x
2. Beschermkap links 1x
3. M6-draaiknop 1x
4. M8-bout 4x
5. M4 zelftappende schroef 5x
6. Steunplaat links 1x
7. Steunplaat rechts 1x
8. Achterste bescherming 1x
9. Metalen gesp 8x
10. Beschermkap rechts 1x
11. Beschermkap 1x

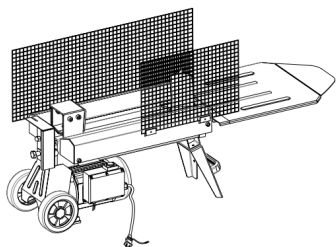
1. Neem de vier kunststof pijpmoffen uit het accessoirezakje. Steek de kunststof pijpen in de overeenkomstige gaten van de linker en rechter kunststof steunplaten. Draai ze in met de bouten M8x120. Monteer ze op de overeenkomstige schroefgattingen aan beide zijden van de werkbank en draai ze vast met een zeskantleutel.



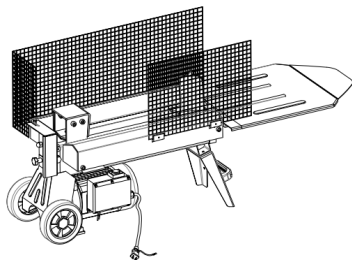
2. Installeer het verlengtafelplatform op de werkbank.



3. Plaats de linker en rechter beschermkappen in de betreffende posities op respectievelijk de linker en rechter steunplaten. Draai ze vast met zelftappende M14-schroeven.

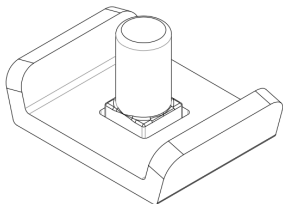


4. Verbind de achterste beschermkap en de rechter beschermkap met de metalen gespen.

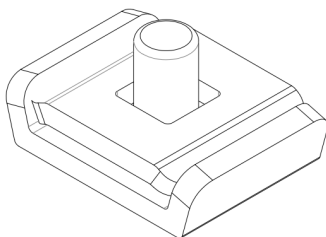


Stappen: a. Draai de M5-bout zoals afgebeeld in het gat.

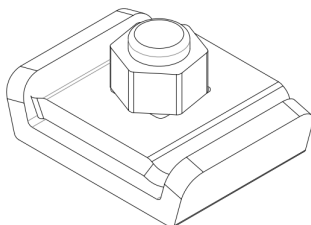
Draai vervolgens de gemonteerde M5-bouten in het gat dat de achterste en rechter beschermkappen verbindt.



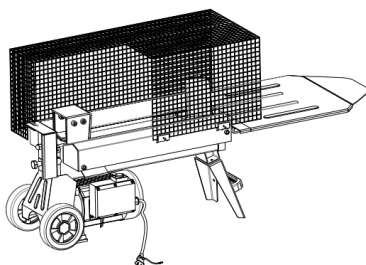
b. Keer de kleine verbindingsgesp om op de grote verbindingsgesp, en steek die zoals afgebeeld door de M5-bout.



c. Draai ten slotte de M5-moer en M5-bout zoals afgebeeld vast.



5. Verbind de bovenste beschermkap met de achterste beschermkap, de linker beschermkap en de rechter beschermkap met de metalen gespen.



Als u de bovenstaande stappen hebt voltooid, is de machine compleet gemonteerd. Als u kiest voor een machine zonder extra poten of standaard, moet u de machine voor gebruik veilig op een werkbank met een hoogte van 850 mm boven de grond plaatsen.

## BEDIENING HOUTKLIEVER

VERZEKER U ERVAN DAT DE SCHROEVEN GOED ZIJN AANGEDRAAID VOORDAT U DE HOUTKLIEVER GAAT GEBRUIKEN!

DRAAI DE ONTLUCHTINGSSCHROEF EEN AANTAL SLAGEN LOS VOORDAT U DE MACHINE GAAT GEBRUIKEN!

Deze houtklier is uitgerust met een tweehandsbedieningssysteem. De linkerhand bedient de hydraulische bedieningshendel en de rechterhand bedient de drukknopschakelaar. U kunt de houtklier niet met één hand bedienen. Als beide handen de bedieningen hebben losgelaten, keert de houtduwer terug naar de startpositie.

De houtklier is voorzien van een trekvergrendeling om onbedoeld naar beneden drukken van de hydraulische bedieningshendel te voorkomen. Om de hydraulische bedieningshendel te gebruiken, moet u de trekker met de wijsvinger naar achteren trekken en vervolgens de hydraulische bedieningshendel naar voren duwen.

**Nooit de houtklier langer dan 5 seconden forceren door er druk op te houden om te hard hout te klieven.**

Na deze tijd raakt de olie onder druk oververhit en kan de machine beschadigd raken. Draai extreem hard hout 90° om te zien of het in een andere richting gekliefd kan worden. Als het hout niet gekliefd kan worden, betekent dit dat de hardheid de capaciteit van de machine overschrijdt en dat u het hout moet weggooiden om de houtklier te beschermen.

**Plaats hout altijd stevig op de houderplaten en werktafel. Zorg ervoor dat het hout niet kan draaien, trillen of wegglijden. Forceer het mes niet door het hout in het bovenste gedeelte te klieven. Hierdoor kan het mes breken en kan de machine beschadigd raken.**

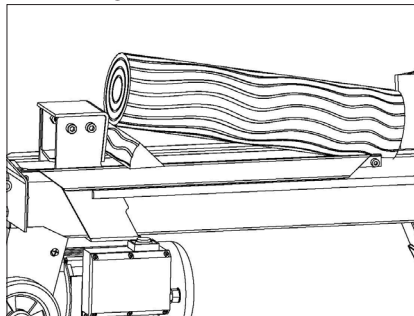
Breek het hout in de richting van de nerf. Plaats het hout niet dwars over de houtklier. Dit kan gevaarlijk zijn en de machine kan beschadigd raken.

Nooit 2 stukken hout tegelijkertijd klieven. Het hout kan losraken en u raken.

## VASTZITTEND HOUT LOSMAKEN

Laat beide bedieningselementen los.

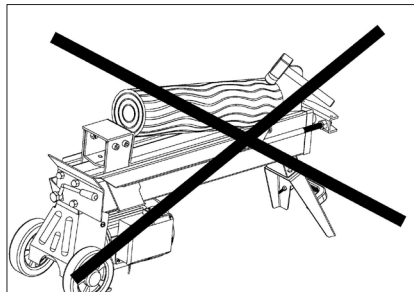
Plaats een houten wig onder het vastzittende hout nadat de houtduwer terug is in de startpositie en volledig tot stilstand is gekomen.



Start de houtklier om de wig volledig onder het vastzittende hout te duwen.

Herhaal de bovenstaande procedure met wiggen met een scherpere hoek tot het hout volledig is losgekomen.

**Probeer het vastzittende hout niet los te slaan. Dit veroorzaakt schade aan de machine en kan het hout lanceren en letsel veroorzaken.**



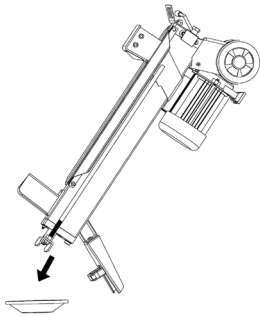
## HYDRAULISCHE OLIE VERVERSEN

Ververs de hydraulische olie in de houtklier na elke 150 gebruiksuren. Ga voor het verversen van de olie als volgt te werk.

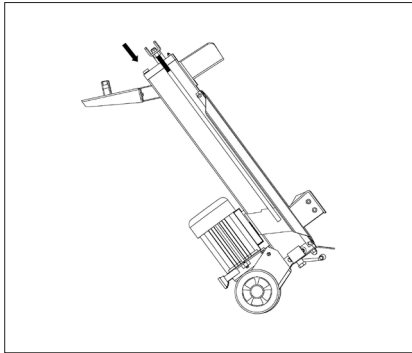
Zorg ervoor dat alle bewegende onderdelen stil staan en dat de stekker van de houtklier uit het stopcontact is gehaald.

Schroef de olieaftapbout met peilstok los en verwijder deze.

Draai de houtklier aan de zijde van de steunpoot over een opvangbak met een capaciteit van 4 liter om de hydraulische olie af te tappen.



Draai de houtklierer naar de motorzijde. Vul nieuwe hydraulische olie bij volgens de hydraulische oliecapaciteit zoals aangegeven in de tabel met specificaties.



Reinig het oppervlak van de peilstok op de olieaftapbout en plaats deze terug in de olietank terwijl u de houtklierer verticaal houdt.

Zorg ervoor dat het oliepeil na bijvullen tussen de 2 groeven op de peilstok staat.

Reinig de olieaftapbout voor u deze terugplaatst. Zorg ervoor dat de



### SERVICE CENTRE

Let op: Vermeld bij alle vragen het productmodelnummer.

Het modelnummer staat op de voorkant van deze handleiding en op het producttypeplaatje.

[www.schou.com](http://www.schou.com)

Vervaardigd in P.R.C.  
Fabrikant:  
Schou Company A/S  
Nordager 31  
DK-6000 Kolding

Alle rechten voorbehouden. De inhoud van deze handleiding mag op geen enkele wijze, noch volledig noch in delen, elektronisch of mechanisch gereproduceerd worden, bijv. kopiëren of publicatie, vertaald of opgeslagen in een informatie-opslag- en ontsluitingssysteem zonder schriftelijke toestemming van Schou Company A/S.

olieaftapbout goed is vastgedraaid voor u de houtklierer weer horizontaal plaatst.

**Controleer het oliepeil periodiek om zeker te zijn dat het tussen de 2 groeven op de peilstok staat. Als het oliepeil lager is, moet u olie bijvullen.**

**Voor het hydraulische transmissiesysteem van de houtklierer worden de volgende hydraulische oliën aanbevolen:**

SHELL Tellus 22

MOBIL DTE 11

ARAL Vitam GF 22

BP Energol HLP-HM 22

### WIG SLIJPEN

Als u de houtklierer een tijdje heeft gebruikt, moet u de wig met een fijne vijl slijpen om bramen of inkepingen langs de snijrand te verwijderen.

### MILIEU-INFORMATIE



Elektrische en elektronische apparatuur (EEA) bevat materialen die mogelijk gevaarlijk en  schadelijk is voor de menselijke gezondheid en het milieu, indien enigerlei afgedankte elektrische en elektronische apparatuur (AEEA) niet correct wordt afgevoerd. Producten (en eventueel meegeleverde batterijen) die met de doorkruiste afvalbak zijn gemarkeerd, zijn elektrische of elektronische apparatuur. De doorkruiste afvalbak betekent dat het apparaat niet samen met huishoudelijk afval mag worden weggegooid aan het einde van de levensduur, maar dat het apparaat apart moet worden weggegooid.

## PROBLEMEN OPLOSSEN

PROBLEEM	MOGELIJKE OORZAAK	VOORGESTELDE OPLOSSING
De motor start niet	Overbelastingsbescherming uitgeschakeld om te voorkomen dat de houtkliever beschadigd raakt	Neem contact op met een gekwalificeerde elektricien om de drukknopkast te openen om de overbelastingsbescherming in te schakelen
Kliever klieft niet	Het hout is verkeerd geplaatst	Lees het gedeelte "Bediening houtkliever" voor de juiste plaatsing van het hout
	De afmetingen of hardheid van het hout overschrijden de capaciteit van de machine	Maak het hout kleiner voordat u het klieft met de houtkliever
	De snijrand van de wig is bot	Lees het gedeelte "Wig slijpen" om de snijrand te slijpen
	Olielekkages	Lokaliseer de lekkage(s) en neem contact op met de dealer
	Ongeoorloofde afstelling van de begrenzingsschroef voor de maximumdruk. Er is een lagere maximumdruk ingesteld	Neem contact op met de dealer
De houtduwer beweegt schokkend, maakt vreemde geluiden of trilt veel	Te weinig hydraulische olie en te veel lucht in het hydraulische systeem	Controleer het oliepeil en vul indien nodig olie bij.  Neem contact op met de dealer.
Olielekken rond de cilinderarm of andere punten	Lucht in het hydraulische systeem bij bediening	Draai de ontluchtingsschroef 3 tot 4 slagen voor u de houtkliever gebruikt
	De ontluchtingsschroef was niet aangedraaid voordat de houtkliever werd verplaatst	Draai de ontluchtingsschroef aan voordat u de houtkliever verplaatst
	Olieaftapbout met peilstok niet vastgedraaid	Draai de olieaftapbout met peilstok vast.
	Hydraulische regelklep en/of afdichting(en) versleten	Neem contact op met de dealer

**EU-CONFORMITEITSVERKLARING**

**Fabrikant:**

<b>Bedrijfsnaam</b>	Schou Company A/S
<b>Adres</b>	Nordager 31
<b>Postcode</b>	6000
<b>Plaats</b>	Kolding
<b>Land</b>	Denmark

**Gevolmachtigd vertegenwoordiger:**

<b>Bedrijfsnaam</b>	Schou Company A/S
<b>Adres</b>	Nordager 31
<b>Postcode</b>	6000
<b>Plaats</b>	Kolding
<b>Land</b>	Denmark

Deze conformiteitsverklaring is uitgegeven onder de volledige verantwoordelijkheid van de fabrikant, die hierbij verklaart dat het product

<b>Productidentificatie:</b>	Product: Houtkliever, 4000 kg Merknaam: GROUW Artikelnr.: 18721
------------------------------	--

conform de voorwaarden van de volgende EG-richtlijn(en) is (waaronder alle toepasselijke amendementen)

Referentienummer(s)	
2011/65/EU w/amendments	2006/42/EU

Verwijzingen of normen en/of technische specificaties die van toepassing zijn voor deze conformiteitsverklaring, of delen daarvan:

Nummers geharmoniseerde norm(en)	
EN IEC 63000:2018	EN 609-1:2017
EN 60204-1:2018	

**Andere normen en/of technische specificaties:**

Norm of technische procedure	

(1) Indien van toepassing zullen de toepasselijke delen of clausules van de norm of de technische specificaties worden gerefereerd.

Signed for and on behalf of the manufacturer by:

Kolding 10/05/2023

  
Kirsten Vibeke Jensen  
CSR & Compliance Manager

NL

