

PR KLIMA[®]

Bruksanvisning



Bordsfläkt 23cm
Bauhaus: 2146202C
Modell: RT-23



Läs, förstå och följ anvisningarna nedan innan du använder den här produkten.

Före första användningen

Läs och följ alla instruktioner i den här handboken "Användning och skötsel", även om du känner dig bekant med produkten, och spara den för framtida användning. Särskild uppmärksamhet riktas till avsnitten om "viktiga skyddsåtgärder"

Viktiga skyddsåtgärder

Läs noggrant igenom instruktionerna före användning.

Följande grundläggande säkerhetsåtgärder bör alltid följas vid användning av elektriska apparater.

Varning - För att minska risken för brand, elektrisk stöt eller person-/egendomsskada:

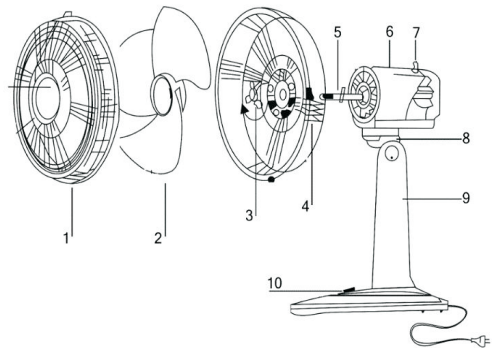
- Använd alltid produkten från en strömkälla med samma spänning, frekvens och klassificering som anges på produkten.
- Använd inte denna fläkt med någon enhet för fast hastighetsreglering för att undvika elektriska stötar.
- Barn 8 år och äldre och personer med nedsatt fysisk, sensorisk eller mental förmåga eller brist på erfarenhet och kunskap får använda enheten om under tillsyn eller vägledning rörande säker användning av apparaten och förstår de risker som är inblandade.
- Barn får inte leka med apparaten.
- Barn får inte rengöra och eller utföra underhåll utan tillsyn.
- Lämna inte fläkten obevakad.
- Använd inte produkten om den ramlat, skadats eller visar tecken på produktfel. Använd inte produkten om sladd eller kontakt är skadad. Returnera hela produkten till inköpsstället för inspektion, retur eller

- ersättning om produkten är defekt.
- Utsätt inte produkten för vatten eller någon typ av vätska.
 - Installera inte anordningen där den kan utsättas för följande:
 - Värmekällor; som radiatorer, värmeregulatorer, ugnar eller andra värmealstrande produkter,
 - Direkt solljus,
 - Mekanisk vibration eller stöt,
 - Större mängd damm,
 - Brist på ventilation, såsom skåp eller bokhyllor,
 - Ojämn yta.
 - Stäng av produkten och dra ut kontakten när den inte används, innan du monterar eller nedmonterar delarna och innan du rengör dem. Montera fläkten helt innan den slås på.
 - Undvik kontakt med rörliga delar i fläkten. Sätt inte in kroppsdelar (t.ex. fingrar) eller föremål i gallret när den är igång.
 - Täck inte för gallret och använd inte nära löshängande föremål såsom gardiner etc.
 - Denna produkt är endast för allmänt hushållsbruk.
 - Koppla ur fläkten när den ska flyttas från en punkt till en annan.
 - Tillbehör som inte rekommenderas eller säljs av produkt distributor kan orsaka risk för person-/egendomsskada.
 - Se till att fläkten står på en stabil yta vid användning för att undvika att den välter.

Läs och spara dessa instruktioner för framtida referens.

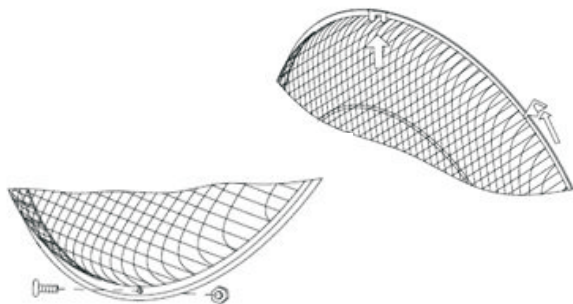
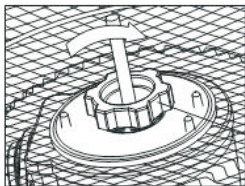
Egenskaper för denna produkt

1. Frontskärm
2. Fläktblad
3. Monteringsmutter för skärm
4. Bakskärm
5. Motoraxel
6. Motorhus
7. Oscilleringsknapp
8. Fläkthushals med skruv
9. Stativ
10. Hastighetsknappar (0, 1, 2)



PRODUKTMONTERING

- Lossa skärmens monteringsmutter från motorhuset.
- Placera bakskärmen ordentligt på motorhuset och dra åt det genom att vrida monteringsmuttern medurs.
- Tryck bladet längs motoraxeln. Häng framskärmen på bakskärmen och montera positionshållaren vid kanten av den främre skärmen och kläm sedan ihop med de medföljande klämmorna.
- Skärmen måste fästas med medföljande skruvar.
- Tryck på oscilleringsknappen för att oscillera.
- Dra upp oscilleringsknappen för att stoppa det



Produktanvändning

Varning:

- Välj en lämplig plats för fläkten. Välj alltid en säker plats baserat på säkerhetsrekommendationerna.
- Se till att strömsladden inte hänger så att man kan snubbla på den av misstag och att enheten inte faller av misstag.
- Häng inte fläkten på väggen eller i taket.
- Ta bort kabelbandet och red ut sladden före inkoppling.
- För att blåsa åt ett håll och sluta oscillera, låt fläkten snurra till önskad position och dra sedan upp oscilleringsknappen. För att återgå till normal oscillering, tryck ner oscilleringsknappen.

1. PÅ/AV och hastighetsreglering

Omkopplaren och hastigheten styrs av en hastighetsknapparna på basen.

- 0 = Av
- 1 = Låg hastighet
- 2 = Hög hastighet



2. Vinkeljustering

Stäng av fläkten. Lossa lite på justeringskruven genom att vrida den moturs. Justera fläkten till önskad vinkel, dra sedan åt justeringskruven igen genom att vrida den medurs.

RENGÖRING

- Stäng av strömmen och koppla ur kontakten innan du monterar eller demonterar och rengör fläkten.
- Håll ventilerna på baksidan av stommen fria från damm, använd en dammsugare om det behövs. Träng inte in i några springor för att ta bort dammet.
- Fläktkomponentdelarna rengörs med mild tvål och fuktig trasa eller svamp. Låt inte vatten eller annan vätska komma in i motorhuset.
- Ta bort tvålhinnan noggrant med vatten.

WARNING: Använd inte slipande rengöringsmedel, kemiska rengöringsmedel eller lösningsmedel eftersom de kan skada ytbehandlingen på fläktdelarna. Innan du tar bort skärmen, se till att strömsladden inte är inkopplad.

Specifikationer

Produkt: **Bordsfläkt**

Modell: **RT-23**

Effekt: **30W**

Spänning: **220-240V ~ 50Hz**



Denna symbol indikerar att anordningen är en klass II-anordning och att strömsladden saknar jordpinne.



Återvinning: Denna märkning visar att denna produkt inte får sorteras med annat hushållsavfall någonstans i EU. För att förhindra att okontrollerad avfallshantering skadar miljön eller människors hälsa skall avfallet återvinnas ansvarsfullt för att säkerställa återanvändning av materiella resurser. För att returnera den anordning du använt vänder du dig till återvinningscentraler eller tar kontakt med återförsäljaren som sålde produkten som tar den vidare för miljövänlig återvinning.

Information om ERP

Informationskrav Information för identifiering av 2146202C som informationen berör [Bordsfläkt]			
Beskrivning	Symbol	Värde	Enhet
Maximal fläktflöde	F	14,29	m ³ /min
Fläktens strömingång	P	18,92	W
Servicevärde	SV	0,76	(m ³ /min)/W
Standby strömförbrukning	P _{SB}	0	W
Fläkt ljudnivå	L _{WA}	49,333	dB (A)
Maximal vindhastighet	C	2,49	Meters/sec
Mätstandard för servicevärde	EU 206/2012 EN 50564:2011 IEG 60879: 1986 + COR1: 1992 EN 60704-2-7:1998 EN 60704-1:10 + A11: 2012		
Detaljerade kontaktuppgifter för mer information	BAUHAUS & Co. KB Enköpingsvägen 41 177 38 Järfälla		

Uppfyller kraven i rådets direktiv:

Europeiska kommissionens förordning nr 206/2012 från den 6 mars 2012 och ändring av Europeiska kommissionen. Europaparlamentets och rådets direktiv 2009/125/EG om ekologiska designkrav för luftkonditioneringsanordningar och komfortfläktar (EU) 2016/2282.

