

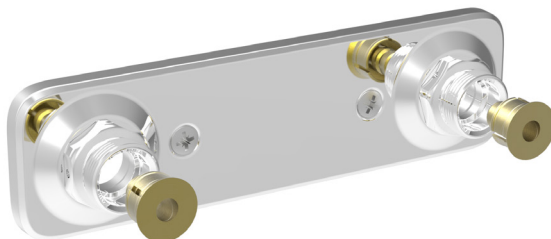


MONTERINGSANVISNING

VATETTE BLANDARFÄSTE[®] 150 CC, DY15/16

För PEX-, PE-RT- och PB-rör enligt standard samt Multilayer-rör.

	Krom	Svart
Dy15	FG0115011 RSK 826 51 85	FG0 115015 53 RSK 826 51 86
Dy16	FG0115012 RSK 826 51 84	



TYPGODKÄNNANDE 3900/89, SC0703/10 OMFATTAR:

ANVÄNDNINGSSOMRÅDE:

Tappvatteninstallationer där vattnets kvalitet kan jämföras med vatten från kommunala anläggningar.

MAX DRIFTRYCK:

1 000 kPa (10 bar)

MAX DRIFTTEMPERATUR:

95°C momentant, 70°C kontinuerligt

AVSEDD FÖR FÖLJANDE RÖRTYPER:

Kopplingarna är avsedda och godkända för följande dimensioner enligt standard: PEX-, PE-RT-rör avsedda för tappvatten och värme: 15×2,5, 16×2,0-2,25. PB-rör avsedda för tappvatten och värme: 16×2,0. Tryck och temperatur kan begränsas av rörtypen, kontrollera rörets applikationsklass enligt SS-EN ISO 15875. Kopplingarna är även testade och godkända med de rör som specificeras i tabellen på nästa sida.



3900/89, SC0703/10



Accepterad
monteringsanvisning
2021:1

650 088/4 2021-09-02

VATETTE BLANDARFÄSTE^{V6} 150 CC, DY15/16

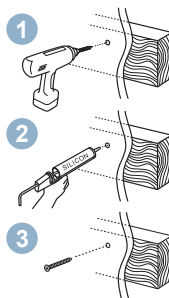
För PEX-, PE-RT- och PB-rör enligt standard samt Multilayer-rör.

Rörfabrikat	Typ	Dimension
Aquatherm	SHT+Fbh-Rohr	16×2,0
Fränkische	Alpex-duo XS PE-Xb/AL/PE-Xb	16×2,0
Geberit	Mepla A PE-RT typ II/AL/PE-RT typ II typ M	16×2,25
+GF+	JRG Sanipex MT PE-Xc/AL/PE-Xb	16×2,25
Henco	RixC PE-Xc/AL/PE-Xc	16×2,0
LK	PAL A16 PE-RT/AL/PE	16×2,0
Roth	Alu-Laser PE-RT/AL/PE	16×2,0
TECE Logo	PE-RT/AL/PE-RT	16×2,0
TECE Logo	Multilayer pipe PE-Xc/AL/PE	16×2,0
Thermotech	Multi system Alucomposite	16×2,0
Uponor	MLCP PE-RT Typ II/AL/PE-RT	16×2,0
Uponor	Uni-pipe PLUS PE-RT Typ II/AL/PE-RT	16×2,0
Wavin	PE-Xc/AL/PE	16×2,0

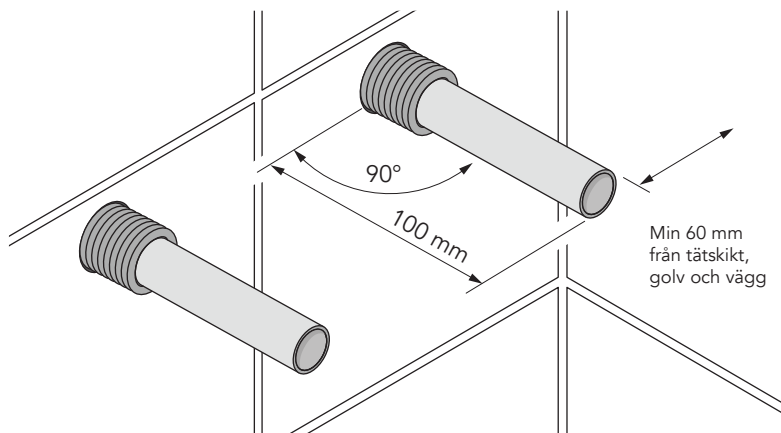
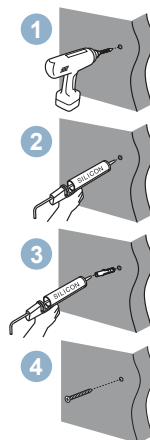
FÖRUTSÄTTNINGAR: !

- Installationen skall utföras enligt Branschregler Säker Vatten-installation.
- Rören skall vara fixerade, vinkelräta och sticka ut 100 mm.
- Skruvfästning skall göras i massiv konstruktion, i betong, reglar eller Säker Vatten-vägg och avtätas mot tätskiktet.
- Rören kalibreras och gradas invändigt med avsett verktyg samt fixeras och avtätas enligt rörfabrikantens anvisningar.

TRÄ:



BETONG:



MONTERING:

1. Skyddsrören skäres **6-9 mm** utvändigt vägg.
2. Tryck in mediarören hårt och markera **34 mm** från vägg.
3. Kapa vid markering, grada och kalibrera rören med avsett verktyg.
4. Fyll skruvhålen med silikon.
5. Montera blandarfästet med dräneringshål nedåt och skruva fast det med VVS-skruvarna.
6. Trä på klämhylsorna på rören (vid svart blandarfäste använd bipackpåse Dy15: FP 636 155, Dy16: FP 636 156).
7. Montera blandaren. **Åtdragning skall ske med bifogad fiberpackning. Drag anslutningsmuttrarna växelvis tills de stummar. Vänta några minuter och efterdrag.** Vid svart blandarfäste, linda ett varv med eltejp runt muttern som skydd, före åtdragning.
8. Utför § 6.2 Tryck- och täthetskontroll enligt Branschregler Säker Vatteninstallation enligt metod "Plaströrssystem eller blandade plast- och metallrörssystem".

