



Harwich II

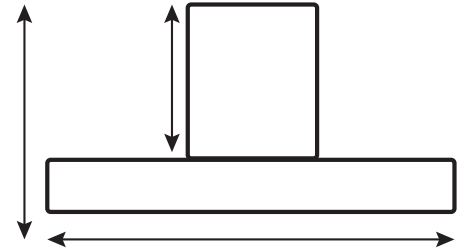
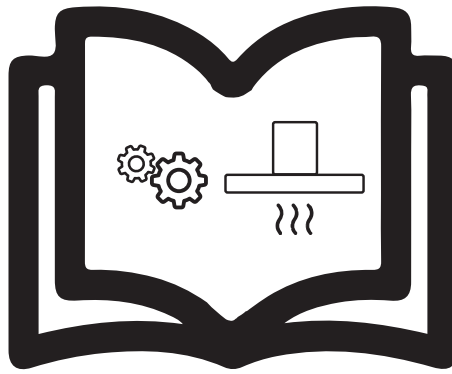
DANSK ■ NORSK ■ SVENSKA ■ SUOMI ■ ESPAÑOL ■ ENGLISH

MONTERINGSVEJLEDNING
Installationsvejledning ■ Monteringsanvisning ■ Asennusohjeet
Instrucciones de montaje ■ Mounting instruction



YDERLIGERE INFORMATION

Mer informasjon ■ Mer information ■ Lisätietoja
Más información ■ Further Information



THERMEX SCANDINAVIA A/S 

www.thermex.dk



THERMEX SCANDINAVIA S.L.U. 

www.thermex.es



THERMEX SCANDINAVIA AS 

www.thermex.no



THERMEX SCANDINAVIA A/S 

www.thermex.fi



THERMEX SCANDINAVIA AB 

www.thermex.se



Indhold

Dansk	5
Norsk	13
Svenska	21
Suomi	29
Español	37
English	45
Installation Wallmounted	53
Installation Freehanging	57

INDHOLD

Generel advarsel	6
Montering Væg	7
Montering Frithængende	7
Brug af emhætten	8
Elinstallation	10
Rengøring og vedligehold	11
Service	12

GENEREL ADVARSEL

- Emhætten er udviklet og produceret i henhold til DS/EN 60335-1.
- Denne emhætte er kun beregnet til brug i private hjem, hvis den benyttes til andre formål bortfalder reklamationsretten.
- Al installation skal udføres af en faguddannet tekniker i overensstemmelse med anvisningerne fra Thermex Scandinavia A/S (Thermex) og gældende lovgivning.
- Thermex fraskriver sig ethvert ansvar for skader, der er opstået som følge af forkert installation, montering, brug eller forkerte indstillinger.

FØR MONTERING/IBRUGTAGNING

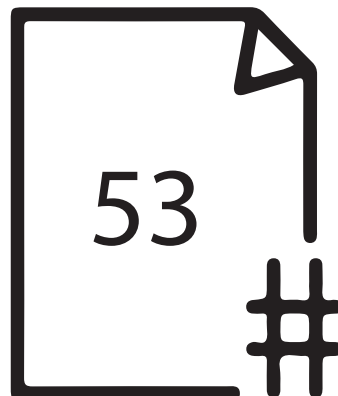
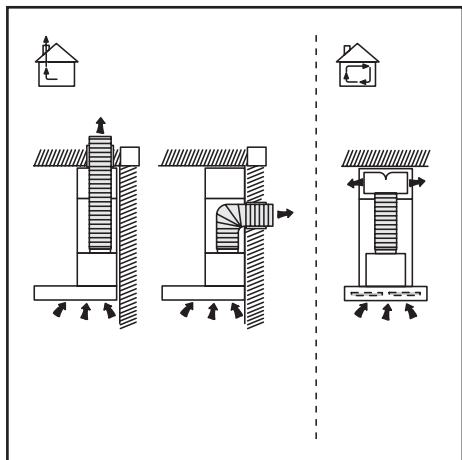
- Kontrollér emhætten for transportskader, fejl og mangler straks ved modtagelsen.
- Transportskader anmeldes straks ved modtagelse til transportfirma og Thermex.
- Fejl og mangler skal anmeldes til Thermex inden 8 dage efter modtagelsen, og senest inden montering/ibrugtagning.

MONTERING

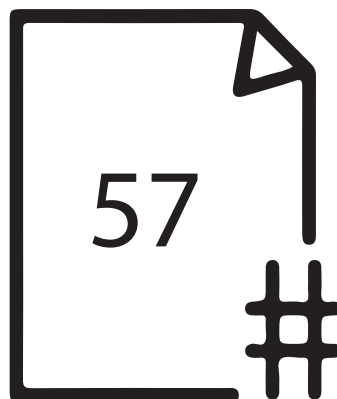
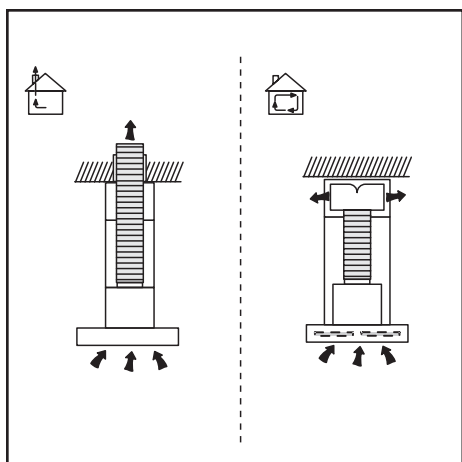
- Emhætten er beregnet til drift ved 230 Volt $\pm 10\%$ ~ 50 HZ i henhold til EN 50160
- Tilslut emhætten med den påmonterede stikprop. BEMÆRK: Er der jordtilslutning på stikproppen, SKAL emhætten forbindes til jord.
- For modeller med ekstern motor gælder det, at der IKKE må anvendes fælles nul ved installation af emhætte og motor, da dette vil påvirke styringen.
- Ved brug af en ekstern motor fra en anden leverandør SKAL det sikres, at motoren er brugbar sammen med den valgte emhætte. Ellers vil reklamationsretten på emhætten bortfalde.
- Tilslut ikke strøm til emhætten før monteringen er fuldført.
- Luften må ikke ledes fra emhætten ud i et rør, der bruges til aftræk fra apparater, der anvender gas eller andre brændbare materialer, men skal have et separat aftræk.
- Den nationale lovgivning vedrørende udledning af luften skal overholdes.

- Benyt altid den oprindelige aftræksdimension. Ved reduktion af aftræksstørrelsen mindskes ydeevnen og lydniveauet forhøjes.
- Aftrækket fra emhætten ud til det fri bør være kortest muligt, for at få størst mulig effekt af emhætten.
- Antallet af bøjninger på aftrækket bør minimeres mest muligt, for at få størst mulig effekt af emhætten.
- Thermex anbefaler, at der altid anvendes lyd- og kondensisoleret aftræksslange ved gennemføring i ikke-opvarmede rum.
- Thermex anbefaler, at der ved brug af flexslange anvendes en lyd-dæmper for at minimere lydniveauet
- Ved brug af flexslange skal det altid sikres, at denne er fuldt udstrakt for at minimere luftmodstanden og derved opnå maksimal sugsevne.
- Forskellige materialer kræver forskellige rawlplugs og skruer. Brug rawlplugs og skruer der passer til det materiale emhætten skal monteres i.
- Hvis ikke anvisningerne for montering af skruer og beslag følges, kan det medføre elektrisk stød.
- Minimumsafstanden til gaskogeplader fra brænderkant til undersiden af emhætten SKAL være 65 cm i henhold til EN 60335-2-31.
- For skabsintegrerede, frithængende og væghængte emhætter anbefaler Thermex, at afstanden mellem kogeplade og emhætte er mellem 50 cm og 70 cm for at sikre maksimal sugsevne.
- Kontrollér altid den angivne mindsteafstand mellem kogeplade og emhætte i vejledningen til kogepladen. Hvis denne vejledning angiver en større afstand, end den af Thermex anbefalede, SKAL forskrifterne for kogepladen overholdes.
- For loftsintegrerede modeller anbefaler Thermex, at afstanden mellem kogeplade og emhætte ikke overstiger 3 meter.

MONTERING VÆG



MONTERING FRITHÆNGENDE



BRUG AF EMHÆTTEN

Denne emhætte har:

- Frontsug med 3 hastigheder
- Glastouch betjeningspanel
- Boostfunktion
- LED-lys
- Periodisk udsugning
- Efterløb

BETJENINGSPANEL

1. (-)-symbol
2. (+)-symbol
3. Indikator for hastighed
4. Panelindikator
5. Tænd/sluk efterløb
6. Tænd/sluk lys

Når displayet er aktiveret er der blåt lys i symbolerne. Der vil være lys i symbolerne så længe en af funktionerne er aktiv. Hvis alle funktioner er slukkede vil displayet gå i dvale efter 20 sekunder. Når displayet er i dvale er der kun lys i panelindikatoren.

Displayet aktiveres ved at aktivere et af ikonerne. Dette gøres lettest ved at føre hånden hen over glaspladen hvor displayet er placeret.

UDSUGNING

Motoren aktiveres ved at trykke på (+)-symbolet når displayet er aktivt. Motoren starter altid på hastighed 1.

Motorhastigheden øges ved at trykke på (+)-symbolet og sænkes ved at trykke på (-)-symbolet. Motoren slukkes ved at trykke på (-)-symbolet indtil der står 0 i indikatoren for hastighed.

Indikatoren for hastighed vil vise hvilket trin motoren kører på.

BOOSTFUNKTION

Vælges trin 4 på emhætten er det en såkaldt boostfunktion. Emhætten vil køre på trin 4 i ca. 5 min. hvorefter den automatisk vil falde ned på trin 3.

LYS

Lys i emhætten tændes og slukkes ved at aktivere ikonet tænd/sluk lys.

PERIODISK UDSUGNING

Periodisk udsugning betyder, at emhætten én gang i timen starter på hastighed 1 i 10 min. for at skifte luften i køkkenet.

Det periodiske udsug aktiveres ved at holde (-)-symbolet inde i ca. fem sekunder når motoren er slukket. Funktionen er aktiveret når motoren starter, og panelindikatoren blinker. Når periodisk udsugning er aktiveret vil panelindikatoren blinke, uanset om emhætten er i drift eller displayet er i standby.

Når emhætten kører 10 min. én gang i timen vil displayet være aktiveret og hastighedsindikatoren vil ikke vise nogen hastighed, men panelindikatoren vil blinke.

Periodisk udsugning slukkes ved at holde (-)-symbolet inde i ca. fem sekunder. Når panelindikatoren stopper med at blinke er periodisk udsugning slukket.

EFTERSUG

Eftersug betyder, at motoren vil stoppe automatisk et givent antal minutter efter, at funktionen er aktiveret. Eftersuget kan køre fra 10 til 90 min. og kører på den valgte hastighed.

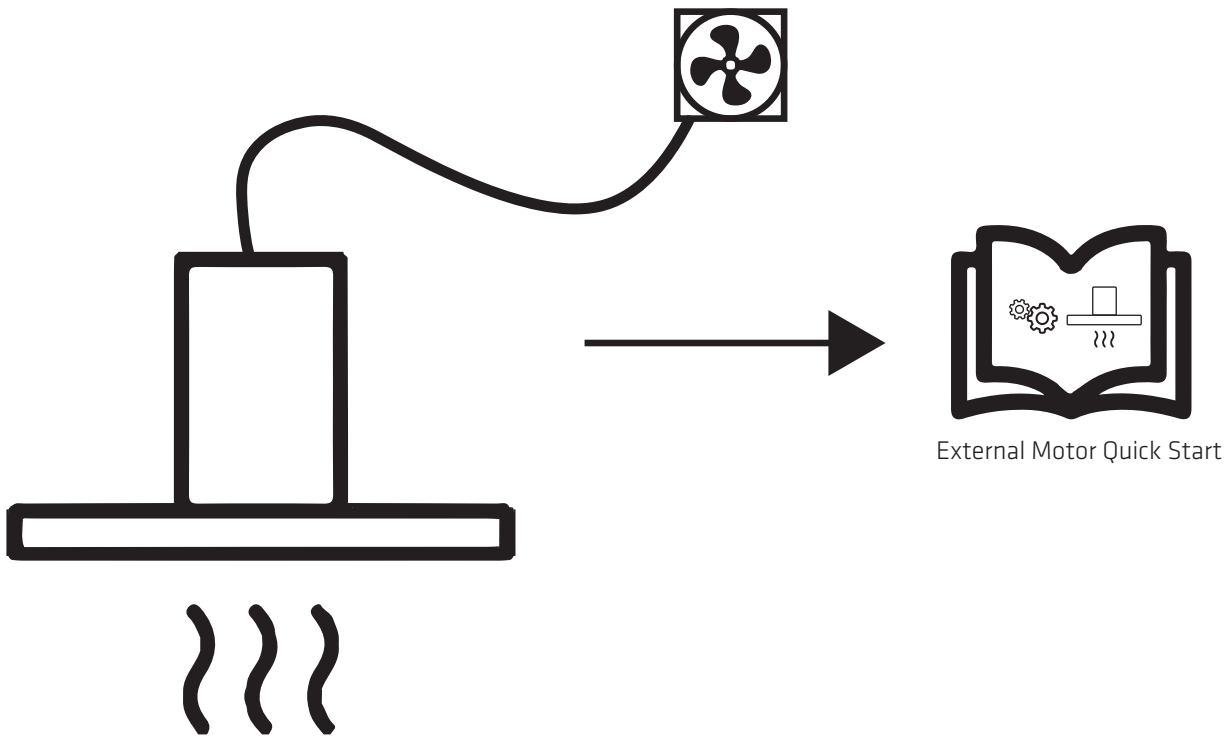
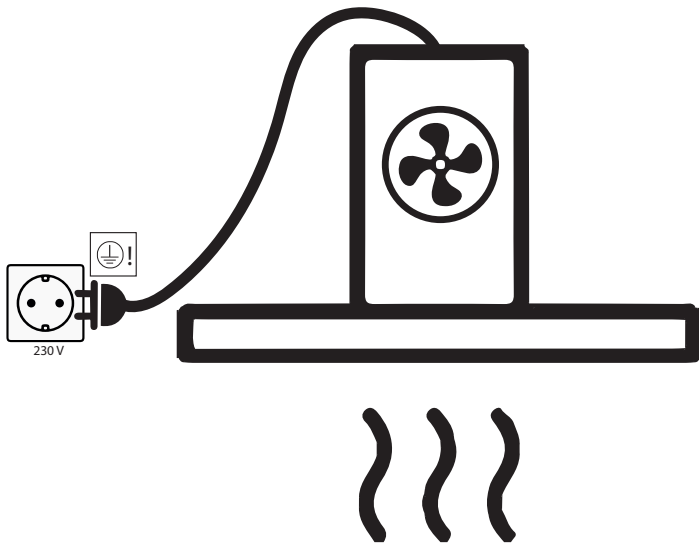
Eftersuget aktiveres på følgende måde:

- Tænd emhætten på den ønskede hastighed.
- Tryk på symbolet tænd/sluk eftersug.
- Indikator for hastighed vil nu blinke med tallet 0.
- Brug (+)- og (-)- symbolerne til at justere tiden eftersuget skal køre. Vælges 1 kører eftersuget i 10 min. vælges 2 kører eftersuget 20 min osv. Eftersuget kan maksimalt køre i 90 min.
- Bekræft den valgte tid ved at trykke på symbolet tænd/sluk eftersug.
- Indikatoren for hastighed vil nu vise den hastighed motoren kører med, og panelindikatoren vil blinke for at indikere at eftersuget er aktiveret.

Eftersuget kan afbrydes før tid ved at trykke på symbolet tænd/sluk eftersug eller ved at emhætten slukkes.

Ønskes det at regulere hastigheden på eftersuget, efter at det er aktiveret, reguleres med (+)- og (-)-symbolerne indtil den ønskede hastighed er nået. Panelindikatoren vil fortsat blinke for at indikere at eftersuget er aktiveret.

EINSTALLATION



RENGØRING OG VEDLIGEHOLD

Afbryd altid strømmen før rengøring.

- Emhætten skal rengøres jævnlige for at sikre en optimal drift og lang levetid.
- Fedt og støvresten samles i filteret og kan risikere at antænde ved mangelfuld rengøring.
- Emhætten bør rengøres både udvendigt og indvendigt jævnlige for at undgå fedtpletter på vægge eller andre overflader.

DAGLIG RENGØRING

- For skabsintegrerede, frithængende og væghængte emhætter anbefaler Thermex, at fedtfilteret tørres af med en opvredet klud efter hver madlavning. Det kræver en meget lille indsats hver dag at holde din emhætte ren og effektiv.
- Ståloverflader rengøres med en fugtig klud med opvaskemiddel, og efterbehandles med 3M Polish.
- Lakerede overflader rengøres med en fugtig klud med sulfo/opvaskemiddel. Brug ALDRIG slibemiddel.

Det anbefales at bruge et specialrensemiddel til brug på glas og krombelagte overflader.

RENS AF FEDTFILTRE

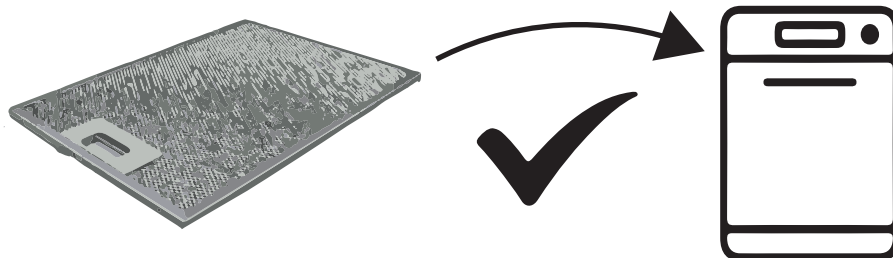
Fedtfiltere skal rengøres efter behov. Thermex anbefaler at filteret som minimum rengøres i følgende intervaller, alt efter hvilket fedtstof der anvendes til stegning:

- Stegemargarine – filteret rengøres hver 3. uge
- Flydende margarine – filteret rengøres hver 2. uge
- Olie – filteret rengøres 1 gang om ugen
- Ved friturestegning – filteret rengøres 2-3 gange om ugen

SÅDAN AFMONTERES OG RENSES FILTERET

- Fjern fedtfilteret ved at trække i filterets låsemekanisme, og derved løsne filteret fra emhætten.
- Læg filteret i blød i varmt sæbevand, og rengør evt. med en blød børste.
- Skyl efter med varmt vand.
- Gentag processen hvis dette er nødvendigt.
- Monter filteret igen.
- Påsæt bunddelen.

Filteret kan også vaskes i opvaskemaskinen, vær dog opmærksom på at maskinvask kan resultere i misfarvning af filterene. Misfarvning af filterene påvirker ikke ydeevnen.



SERVICE

Før du melder service på dit Thermex produkt, er det vigtigt at, du har læst monterings- og/eller brugervejledningen grundigt igennem. Det tilsikrer, at Thermex kan yde dig bedst mulige assistance.

Serviceafdelingen hos Thermex kan kontaktes med henblik på:

- Teknisk support til montering og installering af dit produkt.
- Præcisering af funktionaliteter i dit produkt.
- Serviceanmodning under reklamationsretten på dit produkt.

Forsøg altid inden en serviceanmodning under reklamationsretten at afbryde strømforsyningen til produktet i ca. 5 minutter. Tilslut derefter strømmen igen, for at se om problemet er afhjulpet.

Hvis ikke fejlen er afhjulpet, så afbryd strømforsyningen til produktet i en time. Hvis produktet stadig ikke fungerer korrekt, og punkterne i fejlfindingsoversigten er gennemgået, kontakt da serviceafdelingen.

BEMÆRK: Ved henvendelser inden for reklamationsretten, vil du blive bedt om dokumentation for dit køb i form af en købskvittering. Gem derfor altid din købskvittering.

Inden henvendelse vedrørende serviceanmodninger indenfor reklamationsretten er det vigtigt at have alle de nødvendige oplysninger parat:

- Oplysninger og dokumentation for køb - købskvittering
- Fejlbeskrivelse
- Model

Serviceanmodninger under reklamationsretten kan ske ved at udfylde serviceformularen på www.thermex.dk/service, hvor også servicebetingelserne kan læses.

Henvendelser vedrørende teknisk support eller præcisering af funktionaliteter kan ske ved at sende en forespørgsel til service@thermex.dk eller på tlf. +45 9892 6233.

INNHOOLD

Generell advarsel	14
Installasjon Veggmonteret	15
Installasjon Fritthengende	15
Bruk av kjøkkenviften	16
Strømtilkobling	18
Vedlikehold og rengjøring	19
Service	20

GENERELL ADVARSEL

- Produktet er utviklet og produsert i henhold til DS/EN 60335-1.
- Dette produktet er kun beregnet til bruk i private boliger, dersom det benyttes til andre formål bortfaller reklamasjonsretten.
- All installasjon skal utføres av en autorisert installatør i overensstemmelse med anvisningene fra Thermex Scandinavia A/S (Thermex) og gjeldende lovgivning.
- Thermex fraskriver seg ethvert ansvar for skader, som oppstår som følge av feil installasjon, montering, bruk eller feilaktige innstillinger.

FØR MONTERING/IDRIFTSETTELSE

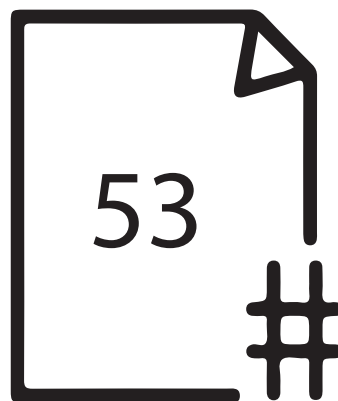
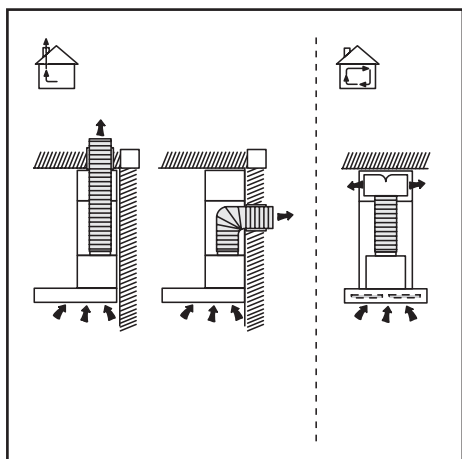
- Kontrollér produktet for transportskader, feil og mangler umiddelbart ved levering.
- Transportskader anmeldes straks ved levering til transportfirma og Thermex.
- Feil og mangler skal meldes til Thermex innen 8 dager etter levering, og senest før montering/idriftsettelse.

MONTERING

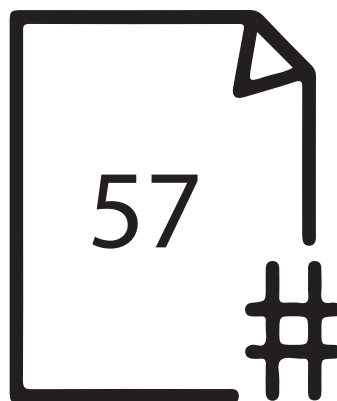
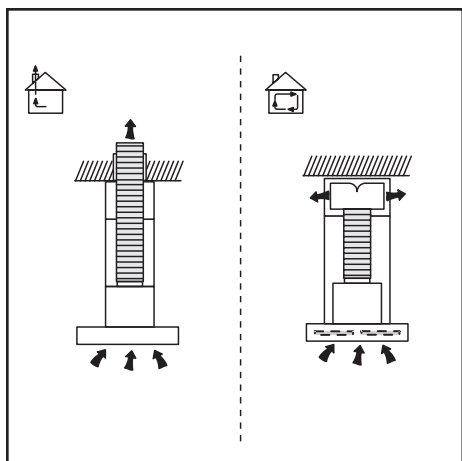
- Ventilatoren er beregnet til drift ved 230 Volt $\pm 10\%$ ~ 50 HZ i henhold til EN 50160
- Tilkoble kjøkkenviften med den påmonterte stikkontakt. Bemerk: er det jordtilkobling på stikkontakten Skal kjøkkenviften tilkobles til jord.
- For modeller med ekstern motor, må det IKKE må brukes felles null ved installasjon av ventilator og motor, da dette vil påvirke styringen.
- Ved bruk av ekstern motor fra en annen leverandør SKAL det forsikres om at motoren kan brukes sammen med ventilatoren. Dersom dette ikke sikres vil reklamasjonsretten bortfalle.
- Tilkoble ikke strøm til ventilatoren før monteringen er fullført.
- Luften må ikke ledes fra viften til rør som benyttes til avtrekk fra apparater som drives av gass eller annen type brennstoff. Viften skal ha et separat avtrekk.

- Nasjonal lovgivning for avtrekk skal overholdes.
- Benytt alltid den opprinnelige/oppgitte avtrekksdi-mensjon på utluftingskanalen. Ved reduksjon av dimensjon på avtrekkskanalen reduseres kapasiteten og lydnivået økes.
- Avtrekket fra ventilatoren ut til friluft bør være kortest mulig, for å få størst mulig effekt av ventilatoren.
- Antall bend på avtrekkskanalen bør minimeres mest mulig for å få størst mulig effekt av ventilatoren.
- Thermex anbefaler, at det alltid anvendes lyd- og kondensisolert avtrekkskanal ved gjennomføring i uisolerte rom.
- Thermex anbefaler, at der ved bruk av flexslange monteres en lyd-demper på avtrekket for å redusere støynivået
- Flexslange skal alltid være helt utstruktet for å redusere luftmotstanden og derved oppnå maksimal sugeevne.
- Forskjellige materialer krever ulike plugg og skruer for innfesting. Bruk plugg og skruer, som er beregnet til det materialet ventilatoren skal monteres i.
- Dersom instruksjonene for installering av skruer og beslag ikke blir fulgt kan dette medføre fare for elektrisk støt.
- Minimumsavstanden til gasskomfyrer, fra brennerkant til undersiden av ventilatoren SKAL være 65 cm, i henhold til EN 60335-2-31.
- For skapintegrerte, fritthengende og vegghengte ventilatorer anbefaler Thermex, at avstanden mellom komfyr og ventilator er mellom 50 cm og 70 cm for å sikre optimal sugeevne.
- Kontrollér alltid den oppgitte minsteavstand mellom komfyr og ventilator i bruksanvisningen til komfyren. Hvis denne i bruksanvisningen angir en større avstand, enn den avstand Thermex anbefaler, SKAL forskriftene til komfyren overholdes.
- For takintegrerte modeller anbefaler Thermex, at avstanden mellom komfyr og ventilator ikke oversiger 3 meter

INSTALLASJON VEGGMONTERET



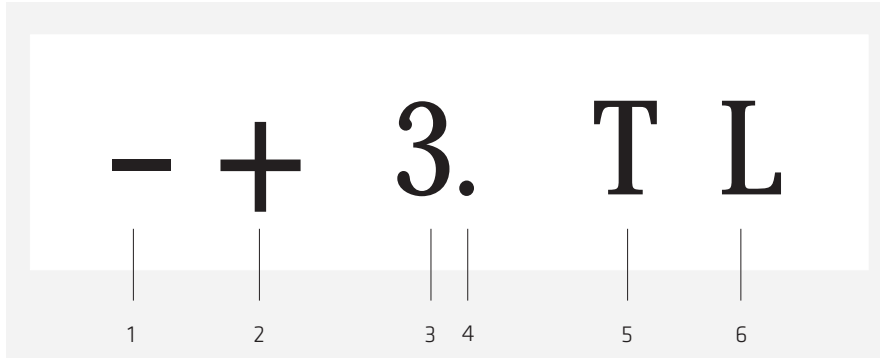
INSTALLASJON FRITTHENGENDE



BRUK AV KJØKKENVIFTEN

Denne kjøkkenviften har:

- Frontsug med 3 hastigheter
- Glasstouch-betjening
- Boost-funksjon
- LED-belysning
- Periodisk utsuging
- Ettersug

BETJENINGSPANEL

1. Minustegn (-)
2. Plusstegn (+)
3. Hastighetsindikator
4. Panelindikator
5. Slå av/på ettersug
6. Slå av/på lys

Når skjermen er aktivert lyser symbolene blått. Symbolene vil lyse så lenge en av funksjonene er aktivert. Når alle funksjonene er deaktiverte vil skjermen gå i dvale etter 20 sekunder. Når skjermen er i dvalemodus er det kun panelindikatoren som lyser.

Skjermen aktiveres ved å trykke på et av ikonene. Det gjøres lettest ved å bevege en finger over glassplaten.

UTSUGING

Motoren aktiveres ved å trykke på plusstegnet (+) når skjermen er aktivert. Motoren starter alltid på hastighet 1.

Motorhastigheten kan økes ved å trykke på plusstegnet (+), og reduseres ved å trykke på minustegnet (-). Motoren slås av ved å trykke på minustegnet (-) inntil indikatoren for hastighet viser tallet 0.

Indikatoren for hastighet viser hvilket trinn motoren kjører på.

BOOST-FUNKSJON

Trinn 4 på viften er en såkalt boost-funksjon. Viften vil kjøre med hastighet 4 i ca. 5 minutter og vil deretter automatisk gå over til hastighet 3.

LYS

Lyset i kjøkkenviften slås av og på ved å trykke på ikonet for slå av/på lys.

PERIODISK UTSUGING

Periodisk utsuging betyr at viften en gang i timen starter på hastighet 1 og går i 10 minutter for å skifte ut luften i rommet.

Periodisk utsuging aktiveres ved å trykke på minustegnet (-) i ca. fem sekunder når motoren er slått av. Funksjonen er aktivert når motoren starter og panelindikatoren blinker. Når periodisk utsuging er aktivert, blinker panelindikatoren uavhengig av om viften går eller skjermen er i hvilemodus.

Når viften kjører 10 minutter én gang i timen vil displayet være aktivert. Hastighetsindikatoren vil derimot ikke vise en hastighet, men panelindikatoren vil blinke.

Periodisk utsuging deaktiveres ved å trykke på minustegnet (-) i ca. fem sekunder. Når panelindikatoren stopper å blinke er periodisk utsuging deaktivert.

ETTERSUG

Programmerbart ettersug betyr at motoren programmeres til å stoppe automatisk et visst antall minutter etter at funksjonen er aktivert. Ettersug kan settes til ønsket hastighet og programmeres til å gå fra 10 til 90 minutter.

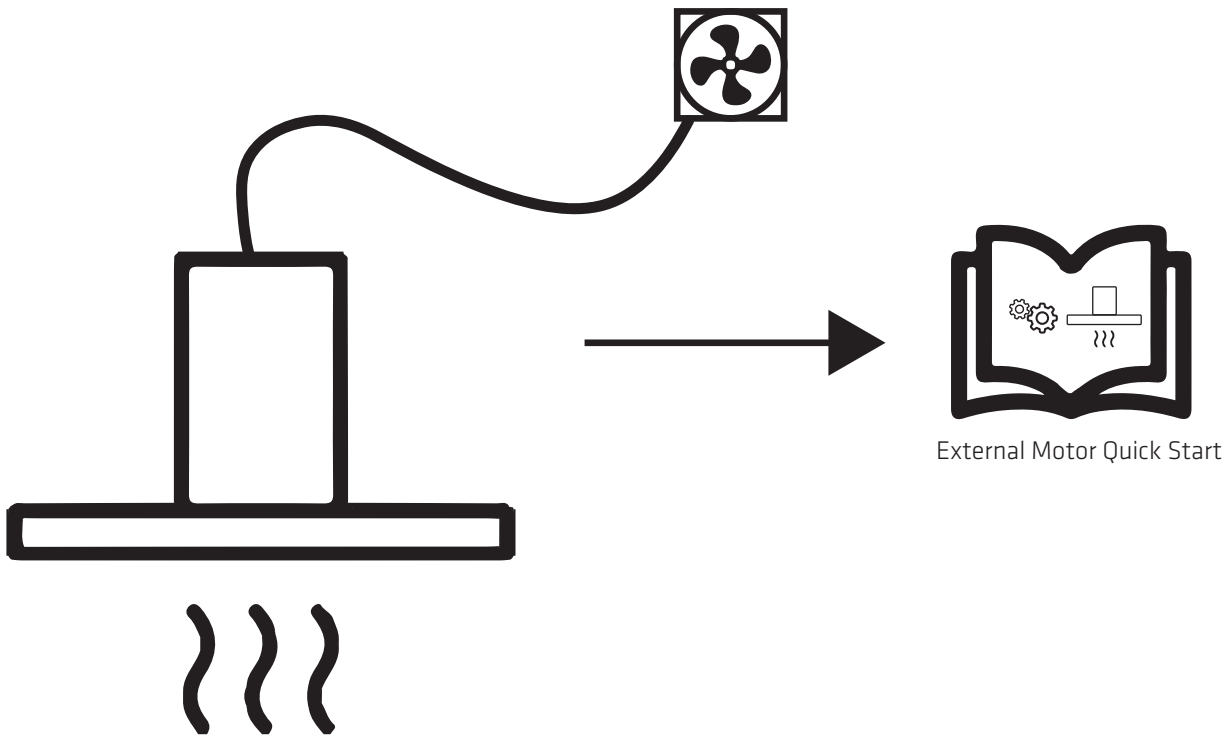
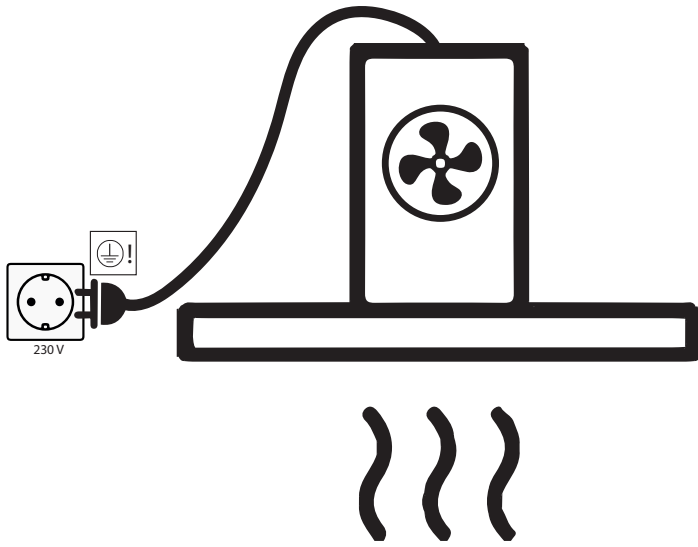
Ettersug aktiveres på følgende måte:

- Slå viften på og velg ønsket hastighet.
- Trykk på ikonet for «slå av/på ettersug».
- Hastighetsindikatoren vil så blinke og vise tallet 0.
- Bruk (+) og (-) til å justere hvor lenge ettersuget skal kjøre. Velges 1 kjører ettersuget i 10 minutter. Velges 2 kjører ettersuget i 20 minutter, osv. Ettersuget kan maksimalt kjøre i 90 minutter.
- Bekreft den valgte tidsinnstillingen ved å trykke på ikonet «slå av/på ettersug».
- Indikatoren for hastighet vil nå vise moterens hastighet, og panelindikatoren vil blinke for å indikere at ettersug er aktivert.

Ettersuget kan avbrytes tidligere ved å trykke på symbolet for å «slå av/på ettersug» eller ved å slå av viften som beskrevet i avsnitt «utsuging» på side 16. Dersom ettersug avbrytes vil panelindikatoren stoppe å blinke.

Etter at ettersug er aktivert kan hastigheten reguleres ved å trykke på pluss- og minustegnet (+ / -) inntil ønsket hastighet er nådd. Panelindikatoren vil fortsette å blinke for å indikere at ettersuger aktivert.

STRØMTILKOBLING



VEDLIKEHOLD OG RENGJØRING

- Slå alltid av strømmen før rengjøring.
- Viften bør rengjøres jevnlig for å sikre optimal drift og lang levetid.
- Fett og støv samles i filteret, og det er en risiko for at dette kan antennes ved utilstrekkelig rengjøring.
- Viften bør rengjøres jevnlig både utvendig og innvendig for å unngå fettflekker på vegger eller andre overflater.

DAGLIG RENGJØRING

- For vifter i skap, samt fritthengende og veggmonterte vifter, anbefaler Thermex at fettfilteret tørkes med en fuktig klut etter hver matlaging. Det krever en meget liten innsats hver dag å holde viften ren og effektiv.
- Ståloverflater rengjøres med en fuktig klut og oppvaskmiddel, og etterbehandles med 3M Polish.
- Lakkerte overflater rengjøres med en fuktig klut og vaskemiddel/oppvaskmiddel. Bruk aldri slipemiddel.

RENSING AV FETTFILTRE

Fettfiltre skal rengjøres etter behov. Thermex anbefaler at filteret som et minimum rengjøres i følgende intervaller, avhengig av hvilken type fettstoff som er brukt til steking:

- Stekemargarin – filteret bør rengjøres hver 3. uke
- Flytende margarin – filteret bør rengjøres hver 2. uke
- Olje – filteret bør rengjøres 1. gang i uken
- Frityrsteking – filteret bør rengjøres 2-3 ganger i uken

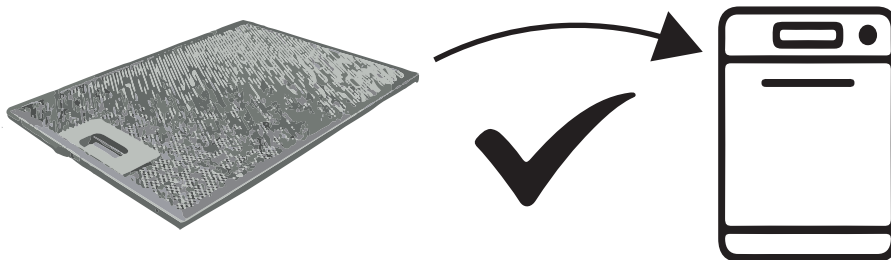
Fettfiltre rengjøres på følgende måte:

- Åpne glassplaten
- Fjern fettfilteret bak glassplaten og filteret på bunnene, ved å trekke i filterenes låsemekanisme for å løsne dem fra viften.
- Legg filterene i varmt såpevann og rengjør dem om nødvendig med en myk børste.
- Skyll deretter med varmt vann.
- Legg filterene til tork på et håndkle eller lignende.
- Gjenta prosessen hvis nødvendig.
- Sett filterene på plass igjen.

Filtrene kan også vaskes i oppvaskmaskin, men vær oppmerksom på at maskinvask kan resultere i missfarging. Missfarging av filterene påvirker ikke yteevnen.

UTSKIFTNING AV RESIRKULERINGSSFILTRE

Resirkuleringsfiltre kan ikke vaskes og må skiftes ut etter behov. Thermex anbefaler at resirkuleringsfiltrene skiftes ut minst 2-4 ganger i året.



SERVICE

Før du melder inn service på ditt Thermex produkt, er det viktig å lese monterings og/eller brukerveiledningen nøye. Dette for å sikre at vi kan yte mest mulig assistanse.

Serviceavdelingen hos Thermex kan kontaktes med henblikk på:

- Teknisk support og installasjon av ditt produkt
- Veiledning av funksjoner i ditt produkt
- Serviceforespørsler i henhold til reklamasjonsretten for ditt produkt

Før du sender en servicehenvendelse, forsøk å bryte strømtilførselen til produktet i 5 minutter, koble så strømtilførselen til igjen, å se om dette kan ha avhjulpet problemet.

Dersom problemet ikke er løst, forsøk så å bryte strømmen på produktet i en time. Hvis produktet fortsatt ikke fungerer, og punktene i feilsøkningskapittelet er gjennomgått, ta så kontakt med vår serviceavdeling.

MERK: Ved henvendelse innenfor reklamasjonsretten, vil du bli bedt om å dokumentere kjøpet i form av en kjøpskvittering. Ta derfor godt vare på din kjøpskvittering.

Før du sender en henvendelse vedrørende service innenfor reklamasjonsretten er det viktig å ha alle nødvendige opplysninger tilgjengelig:

- Feilbeskrivelse
- Model
- Opplysninger om kjøpet (kvittering)
- Navn , adresse, telefonnummer og evt. e-post adresse

Service forespørsler under reklamasjonsretten kan skje ved å fylle ut serviceformularet på www.thermex.no/service hvor du også kan lese servicebetingelsene.

Henvendelser vedrørende teknisk support kan sendes på e-post til info@thermex.no eller på telefon +47 22 21 90 20.

PROBLEMLØSNING

PROBLEM	MULIG ÅRSAK	LØSNING
Viftens virker ikke.	Strømmen er frakoblet.	Kontroller strømforsyningen til viften. Koble strømmen fra i ca. 5 min, og slå den på igjen for å kontrollere om feilen fortsatt er vedvarende.
	Viften er ikke koblet til strømforsyningen	Kontroller at viften er koblet til strømforsyningen. Koble strømmen fra i ca. 5 min, og slå den på igjen for å kontrollere om feilen fortsatt er vedvarende.
Viftens aftrekk er ikke tilstrekkelig	Kontraspjeldet er blokkert.	Sjekk om gjenstander har falt ned på toppen av kontraspjeldet eller om klemmen rundt kontraspjeldet er strammet så hardt at spjeldet ikke kan åpne. Løsne klemmen eller fjern objektet, hvis kontraspjeldet er blokkert.
	Aftrekket er klemt eller blokkert.	Kontroller at aftrekket ikke er klemt eller blokkert. Forbedre om nødvendig.
	Filtrene er skitne og tett.	Sjekk om filtrene er rene, og rengjør om nødvendig. Se avsnittet om rengjøring og vedlikehold i denne vejledning.

INNEHÅLL

Allmänt	22
Installation Väggh monterade	23
Installation Frihängande	23
Användning av flätkåpan	24
El installation	26
Underhåll och rengöring	27
Service	28

ALLMÄNT

- Köksfläkten är utvecklad och tillverkad i enlighet med DS/EN 60335-1
- Denna enhet är endast avsedd för användning i privata bostäder, vid annan användning bortfaller garanti och reklamationsrätt.
- All installation skall utföras av behörig installatör enligt anvisningar från Thermex Scandinavia AB (Thermex) och enligt gällande bestämmelser.
- Thermex frånskriver sig allt ansvar för skador som uppkommer på grund av felaktig installation, montering, användning eller felaktiga inställningar.

FÖRE MONTERING/ANVÄNDNING

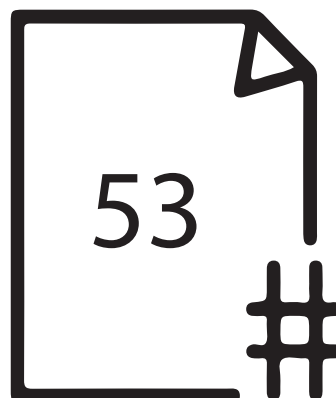
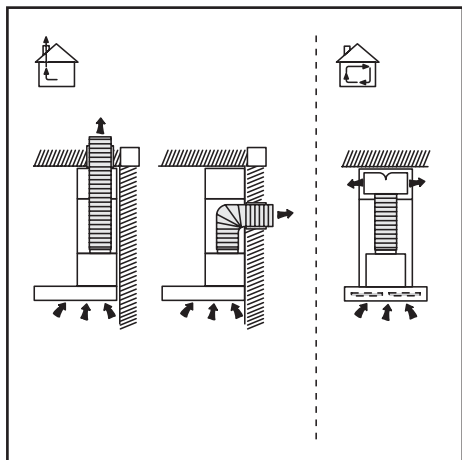
- Kontrollera köksfläkten efter transportskador eller fel direkt vid mottagandet.
- Transportskador anmäls omedelbart till transportören och Thermex.
- Eventuella fel och avsaknader skall anmälas till Thermex inom 8 dagar efter mottagandet och senast innan montering/användning.

MONTERING

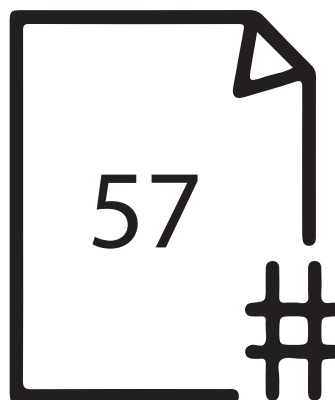
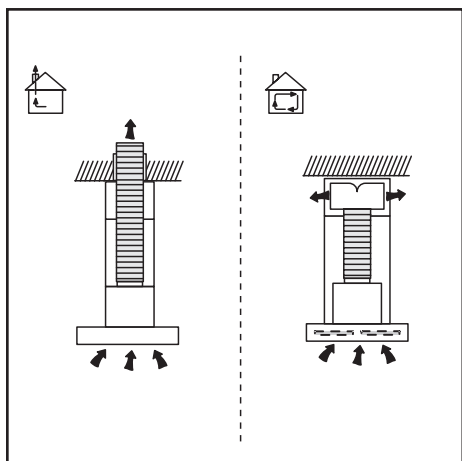
- Köksfläkten är avsedd för 230 Volt $\pm 10\%$ ~ 50 HZ max enligt EN 50160
- Anslut köksfläkten med den påmonterade stickproppen. OBS: Stickpropp med jordanslutning skall anslutas till jordat vägguttag.
- För modeller med extern motor gäller följande: Det får inte användas gemensam nolla vid installation av köksfläkten och motorn, detta påverkar styrfunktionen.
- Vid användning av en extern motor från annan leverantör SKALL det säkerställas att motorn kan användas ihop med den valda köksfläkten. I annat fall bortfaller reklamationsrätten på köksfläkten.
- Anslut inte ström till köksfläkten innan monteringen är slutförd.

- Luften får inte ledas ut från flätkåpan genom rör som används för utsug från apparater som använder gas eller andra typer av bränslen – det måste finnas ett separat utsug.
- Respektera alltid nationella lagar om evakuering av luft.
- Använd alltid den angivna kanaldimensionen. Vid reduktion av kanalstorleken försämras kapaciteten och ljudnivån ökar.
- För bästa möjliga effekt skall längden på evakueringskanalen vara så kort som möjligt.
- Undvik böjar i möjligaste mån för att få bästa möjliga effekt.
- För att uppfylla kravet avseende brandskydd och undvika kondens skall kanalen alltid isoleras enligt gällande byggregler.
- Om det i köket används en flexibel anslutningsslang, kan ljuddämpare användas för att reducera ljudnivån ytterligare.
- Om det i köket används en flexibel anslutningsslang, skall denna vara helt utsträckt för att minimera luftmotståndet.
- Olika material kräver olika plugg och skruv. Använd plugg och skruv som är avsedda för det material köksfläkten skall fästas i.
- Om du inte följer monteringsanvisningarna för skruvar och beslag finns risk för elektrisk stöt.
- Minimavståndet till gasspisar från brännarkant till flätkåpan undersida MÅSTE vara 65 cm enligt SS-EN 60335-2-31.
- För bästa funktion bör väggmonterade köksfläktar monteras 50-65 cm ovanför spisen och frihängande modeller 60-70 cm ovanför spisen.
- Kontrollera alltid det angivna minimavståndet mellan spis och köksfläkt i anvisningen från spisens tillverkare. Om denna anvisning anger ett större avstånd än det Thermex rekommenderar skall anvisningarna från spistillverkaren följas.
- För takintegrerade modeller rekommenderar Thermex, att avståndet mellan spis och köksfläkt inte överstiger 3 meter.

INSTALLATION VÄGGMONTERADE



INSTALLATION FRIHÄNGANDE



ANVÄNDNING AV FLÄKTKÅPAN

Den här fläktkåpan har:

- Frontsug med 3 hastigheter
- Touchglaskontrollpanel
- Boostfunktion
- LED-belysning
- Periodisk utsugning
- Eftergångstimer

MANÖVERPANEL



1. (-)-symbol
2. (+)-symbol
3. Indikator för hastighet
4. Panelindikator
5. Starta/stoppa eftergångstimer
6. Tänd/släck belysningen

När displayen är aktiverad lyser symbolerna blått. Symbolerna lyser så länge som en av funktionerna är aktiv. Om alla funktioner är avstängda kommer displayen att växla till viloläge efter 20 sekunder. När displayen är i viloläge lyser endast panelindikatorn.

Du aktiverar displayen genom att röra vid en av symbolerna. Det enklaste sättet är att föra handen över glasskivan där displayen sitter.

UTSUG

Starta motorn genom att trycka på symbolen (+) när displayen är aktiv. Motorn startar alltid med hastighet 1.

Du ökar motorvarvtalet genom att trycka på (+) och sänker varvtalet genom att trycka på (-). Om du vill stänga av motorn helt håller du kvar fingret på (-) tills att hastighetsindikatorn visar 0.

Hastighetsindikatorn visar vilket steg som motorn körs på.

BOOSTFUNKTION

Om du väljer steg 4 på fläktkåpan är det en så kallad boostfunktion. Fläktkåpan körs på hastighet 4 i cirka fem minuter, varefter den automatiskt går ner till hastighet 3.

BELYSNING

Tänd och släck belysningen i fläktkåpan genom att aktivera symbolen Tänd/släck belysningen.

PERIODISK UTSUGNING

Periodisk utsugning innebär att fläkten startar en gång i timmen på hastighet 1. Den går sedan under 10 minuter för att byta ut luften i köket.

Du aktiverar det periodiska utsuget genom att hålla in symbolen (-) i cirka fem sekunder när motorn har stängts av. Funktionen aktiveras när motorn startar och panelindikatorn blinkar. När periodisk utsugning har aktiverats kommer panelindikatorn att blinka oavsett om fläkten är igång eller om displayen står i viloläge.

När fläkten körs under tio minuter en gång i timmen är displayen aktiv och hastighetsindikatorn visar ingen hastighet. Däremot blinkar panelindikatorn.

Du stänger av det periodiska utsuget genom att hålla in symbolen (-) i cirka fem sekunder. När panelindikatorn slutar blinka har den periodiska utsugsfunktionen stängts av.

EFTERGÅNGSTIMER

Eftergångstimer betyder att motorn stannar automatiskt efter ett givet antal minuter från det att funktionen har aktiverats. Eftergångstimern kan vara igång från 10 till 90 minuter och det körs på den valda hastigheten.

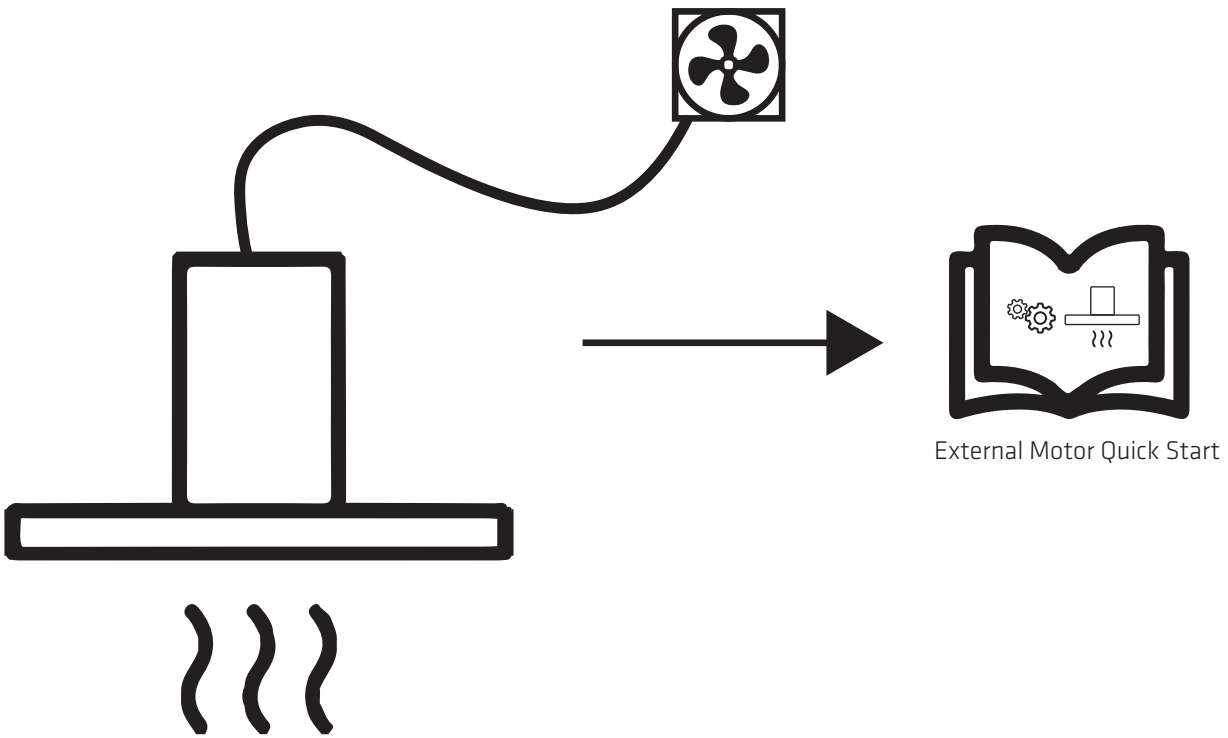
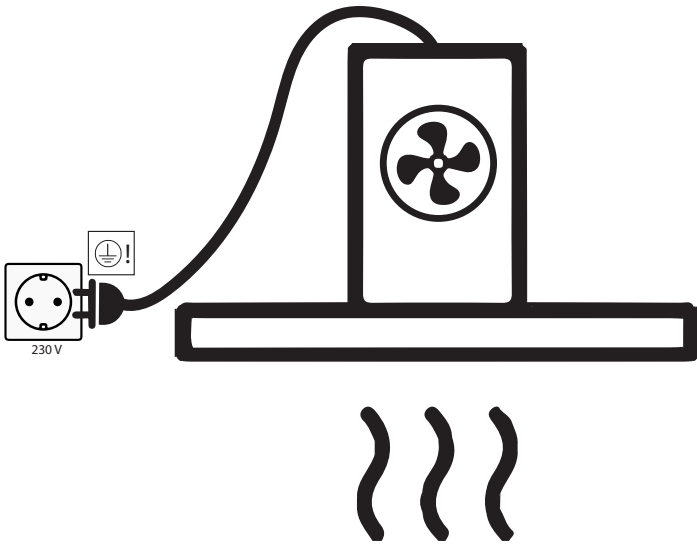
Eftergångstimer aktiveras på följande sätt:

- Starta fläkten på önskad hastighet.
- Tryck på symbolen för start/stopp av eftergångstimer.
- Hastighetsindikatorn blinkar nu med siffran 0.
- Använd symbolerna (+) och (-) för att justera den tid som eftergångstimern ska vara aktiv. Om du väljer alternativ 1 körs eftergångstimern i tio minuter. Om du väljer alternativ 2 körs eftergångstimern i 20 minuter osv. Eftergångstimern kan som mest köras i 90 minuter.
- Bekräfta den valda tiden genom att trycka på symbolen för start/stopp av eftergångstimer.
- Hastighetsindikatorn visar nu motorns hastighet och panelindikatorn blinkar för att indikera att eftergångstimern har aktiverats.

Du kan avbryta eftergångstimern i förtid genom att trycka på symbolen för start/stopp av eftergångstimer, eller genom att stänga av fläkten enligt avsnitt "Utsug" på sida 24. Om eftergångstimern stoppas kommer panelindikatorn att sluta blinka.

Om du vill reglera eftergångstimerens hastighet efter start använder du (+) och (-) tills att den önskade hastigheten har ställts in. Panelindikatorn fortsätter blinka och indikerar att eftergångstimern har aktiverats.

EL INSTALLATION



UNDERHÅLL OCH RENGÖRING

- Bryt alltid strömmen före rengöring.
- Flätkåpan ska rengöras med jämna mellanrum för att säkerställa optimal drift och lång livslängd.
- Fett och dammrester fastnar i filtret och kan antändas vid felaktigt utförd rengöring.
- Flätkåpan ska rengöras både utvändigt och invändigt för att undvika fettfläckar på väggar eller andra ytor.

RENGÖRING VARJE DAG

- För flätkåpor som är inbyggda i skåp, frihängande eller väggmonterade rekommenderar Thermex att fettfiltret torkas av med en urvriden trasa efter varje matlagning. Det krävs mycket liten arbetsinsats varje dag för att hålla flätkåpan ren och effektiv.
- Rostfria ytor ska rengöras med en fuktig trasa med diskmedel och efterbehandlas med metallpolish.
- Lackerade ytor ska rengöras med en fuktig trasa och diskmedel. Använd aldrig slipmedel.

RENGÖRING AV FETTFILTER

Fettfiltren ska rengöras efter behov. Thermex rekommenderar att filtret minst rengörs enligt följande intervall, beroende på vilken typ av stekfett som används:

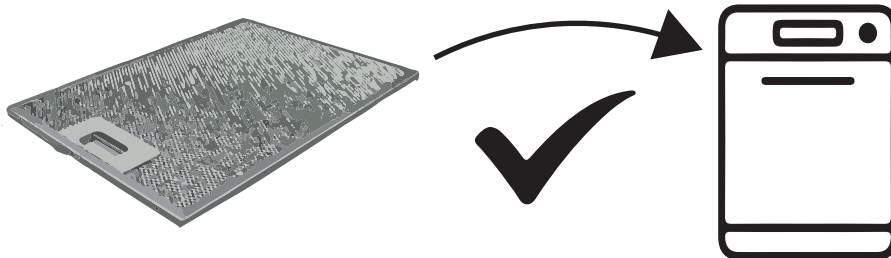
- Stekmargarin – rengör filtret var 3:e vecka
- Flytande margarin – rengör filtret varannan vecka
- Olja – rengör filtret en gång i veckan
- Frityrstekning – rengör filtret 2-3 gånger i veckan

Gör så här för att diska fettfiltren:

- Ta bort fettfiltret bakom glasluckan och filtret i botten genom att dra i filtrets låsmekanism och lossa filtret från flätkåpan.
- Blötlägg filtren i varmt vatten med diskmedel och rengör eventuellt med en mjuk borste.
- Efterskölj med varmt vatten.
- Låt filtren torka på en disktrasa eller liknande.
- Upprepa processen om så behövs.
- Montera filtren igen.
- Filtren kan också diskas i diskmaskinen. Var dock uppmärksam på att maskindisk kan orsaka missfärgning av filtren. Missfärgning av filtren påverkar inte funktionen.

BYTE AV RECIRKULATIONSFILTER

Om recirkulationsfilter används ska dessa inte diskas utan bytas ut vid behov. Thermex rekommenderar byte av recirkulationsfilter minst 2-4 gånger om året.



SERVICE

Innan du felanmäler din köksfläkt är det viktigt att du har läst igenom monterings- och/eller bruksanvisningen noggrant. Detta säkerställer att Thermex kan ge dig bästa möjliga support.

Supportavdelningen på Thermex kan kontaktas för att få hjälp med följande:

- Teknisk support vid montering och installation av din köksfläkt.
- Förklaring av funktioner på din köksfläkt.
- Serviceanmodan under reklamationsrätten på din köksfläkt.

Försök alltid innan serviceanmodan under reklamationsrätten på din köksfläkt att bryta strömmen fram till fläkten i ca 5 minuter. Slå därefter på strömmen igen för att se om felet blivit avhjälpt.

Om felet inte blivit avhjälpt, bryt strömmen fram till fläkten i en timma. Om köksfläkten fortfarande inte fungerar som den skall efter att strömmen har varit bruten i en timma, och punkterna i felsökningsöversikten har genomgåts, kontakta då supportavdelningen.

OBS: Vid reklamationer inom reklamationsrätten kommer du bli ombedd att visa dokumentation i form av kvitto på ditt inköp av fläkten. Spara därför alltid kvittot.

Innan serviceanmälan inom reklamationsrätten är det viktigt att ha alla upplysningar till hands:

- Felbeskrivning
- Modell
- Upplysningar om inköpsställe och datum för köpet
- namn, adress, telefonnummer och eventuella. e-postadress

Serviceanmälan inom reklamationsrätten görs via Thermex hemsida, www.thermex.se, genom att klicka på knappen "Service".

Frågor avseende produkter eller service kan göras hos Thermex supportavdelning, info@thermex.se eller tel: 031-340 82 00.

FELSÖKNINGSÖVERSIKT

PROBLEM	MÖJLIG ORSAK	LÖSNING
Köksfläkten fungerar inte överhuvudtaget	Det finns ingen ström.	Kontrollera elanslutning och säkringar. Bryt strömmen till fläkten i 5 minuter och slå på den igen för att se om felet blivit avhjälpt.
	Fläkten har ingen elanslutning	Kontrollera att fläkten är rätt inkopplad. Bryt strömmen till fläkten i 5 minuter och slå på den igen för att se om felet blivit avhjälpt.
Fläktens sugförmåga är inte tillräcklig	Kallrasskyddet öppnar inte	Kontrollera om det ligger något på kallrasskyddet eller om slangatsens spännband är för hårt draget så att spjället inte öppnar.
	Böjd eller blockerad kanal (Slang)	Kontrollera att slangatsen är helt utsträckt och inte böjd samt att kanalen inte är blockerad någonstans på vägen ut. Åtgärda vid behov.
	Filtrena är smutsiga och igentäppta.	Kontrollera fettfilter och rengör enligt anvisningar om nödvändigt.

SISÄLTÖ

Yleinen varoitus	30
Asennus Seinälle asennettavat	31
Asennus Ripustettavat	31
Liesikuvun käyttäminen	32
Sähkökytkennät	34
Huolto ja puhdistus	35
Huolto	36

YLEINEN VAROITUS

- Kupu on suunniteltu ja valmistettu standardin DS/EN 60335-1 mukaisesti.
- Laite on tarkoitettu kotitalouskäyttöön. Jos sitä käytetään muihin tarkoituksiin, takuu raukeaa.
- Asennus on annettava ammattitaitoisen asentajan suorittavaksi Thermex Scandinavia A/S:n (Thermex) ohjeiden ja voimassa olevan lainsäädännön mukaisesti.
- Thermex ei vastaa mistään väärän asennuksen, kiinnityksen, käytön tai väärin asetusten aiheuttamista vahingoista.

ENNEN ASENNUSTA/KÄYTTÖÖNOTTOA

- Tarkista kupu kuljetusvaurioiden ja virheiden varalta välittömästi kun se otetaan vastaan.
- Ilmoita mahdollisista kuljetusvaurioista välittömästi kuljetusliikelle ja Thermexille.
- Virheistä ja puutteista on ilmoitettava Thermexille 8 päivän kuluessa vastaanotosta, kuitenkin viimeistään asennuksen/käytön yhteydessä.

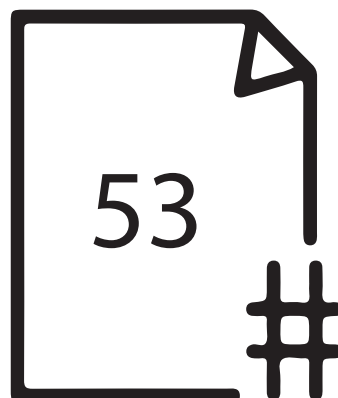
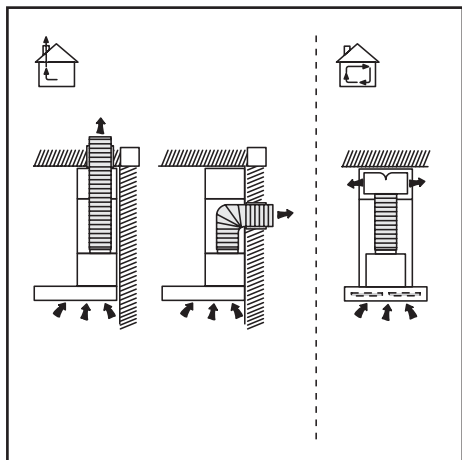
ASENNUS

- Kupu on suunniteltu käytettäväksi sähköverkossa 230 V \pm 10 %~ 50 HZ \pm 10 % standardin EN 50160 mukaisesti
- Liitä kupu siihen kytketyllä pistokkeella. HUOMAA: Jos pistokkeessa on maadoitus, se TÄYTYY kytkeä maadoitettuun pistorasiaan.
- Ulkoisella moottorilla varustetuissa malleissa EI saa käyttää yhteistä nollajohtoa poistopuhaltimen ja moottorin asennukseen, koska se vaikuttaa laitteen ohjaukseen.
- Toisen valmistajan ulkoista moottoria käytettäessä TÄYTYY varmistaa, että moottori on yhteensopiva valitsemasi kuvun kanssa. Muussa tapauksessa laitteen reklamoitioikeus raukeaa.
- Älä kytke virtaa kupuun ennen kuin asennus on valmis.
- Laitteesta ei saa johtaa ilmaa tuuletuksessa käytettävään kanavaan, jossa kulkee kaasuja tai muita palavia materiaaleja, vaan

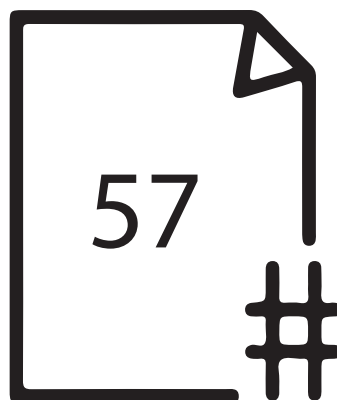
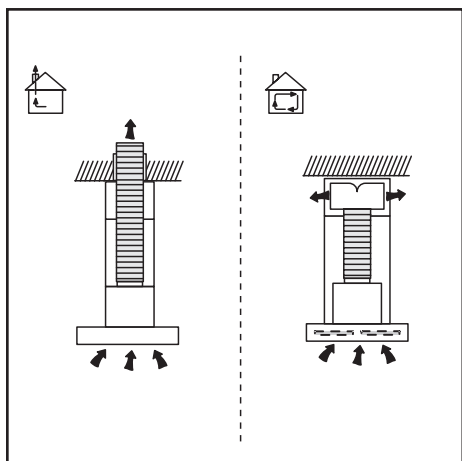
ilma on johdettava erilliseen kanavaan.

- Poistoilmakanavia koskevia kansallisia lakeja on noudatettava.
- Käytä aina alkuperäisen kokoista poistokanavaa. Pienemmällä kanavalla suorituskyky huononee ja melutaso nousee.
- Poisto kuvusta ulos pitäisi olla mahdollisimman lyhyt, jotta kupu toimisi mahdollisimman tehokkaasti.
- Hormin mutkien määrä on pyrittävä pitämään mahdollisimman pienenä, jotta kupu toimisi mahdollisimman tehokkaasti.
- Thermex suosittelee aina käytettäväksi ääni- ja tiivistymiseristettyä hormiputkea kylmien tilojen liitännöissä.
- Thermex suosittelee joustavaa putkea käytettäessä äänenvaihtimen käyttöä melutason pitämiseksi mahdollisimman pienenä
- Joustavaa putkea käytettäessä on aina varmistettava, että se on venymätön, jotta minimoidaan ilmanvastus ja saavutetaan suurin mahdollinen poistokyky.
- Eri materiaalit vaativat erilaiset tulpat ja ruuvit. Käytä seinätulpia ja ruuveja, jotka sopivat materiaaliin, johon kupua ollaan asentamassa.
- Asennusohjeiden noudattamatta jättäminen saattaa aiheuttaa sähköiskun.
- Vähimmäisetäisyyden kaasulla toimiviin keittolevyihin kuvun alapuolen reunasta TÄYTYY olla 65 cm EN 60335-2-31 -standardin mukaisesti.
- Kotelarakenteiselle, vapaasti riippuvalle ja seinälle asennetulle kuvulle Thermex suosittelee keittolevyn ja kuvun väliseksi etäisyydeksi 50 - 70 cm, jotta saavutetaan mahdollisimman suuri imukyky.
- Tarkista aina keittolevyn käyttöohjeessa määritelty minimietäisyys liedien ja kuvun välille. Jos ko. ohjeet määräävät suuremman etäisyyden kuin Thermex suosittelee, TÄYTYY keittolevyn ohjeen vaatimuksia noudattaa.
- Kattoon kiinnitetyille malleille Thermex suosittelee, ettei välimatka keittolevyn ja kuvun välillä ylitä 3 metriä.

ASENNUS SEINÄLLE ASENNETTAVAT



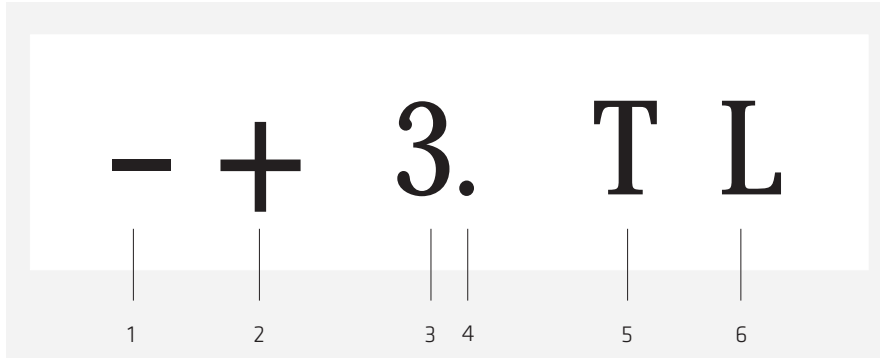
ASENNUS RIPUSTETTAVAT



LIESIKUVUN KÄYTTÄMINEN

Tässä kuvussa on:

- 3-nopeuksinen etuimu
- Glastouch-käyttöpaneeli
- Tehostustoiminto
- LED-valaistus
- Jaksottainen poisto
- Jälkikäynti

OHJAUSPANEELI

1. (-)-merkki
2. (+)-merkki
3. Tehoilmaisin
4. Paneeli-ilmaisin
5. Jälkikäynti päälle/pois
6. Valo päälle/pois

Näytön ollessa päällä merkit on valaistu sinisellä. Merkintöjen valaistus on päällä niin kauan, kuin jokin toiminnoista on käytössä. Kun kaikki toiminnot ovat pois päältä, näyttö siirtyy valmiustilaan 20 sekunnin kuluttua. Näytön ollessa valmiustilassa ainoastaan paneeli-ilmaisimessa palaa valo.

Näyttö aktivoidaan painamalla jotain kuvaketta. Tämä on helpointa tehdä liikuttamalla kättä lasilevyllä, johon näyttö on sijoitettu.

IMUTOIMINTO

Moottori kytketään päällä painamalla (+)-merkkiä näytön ollessa aktiivinen. Moottori käynnistyy aina nopeudella 1.

Moottorin nopeutta lisätään painamalla (+)-merkkiä ja vähennetään painamalla (-)-merkkiä. Moottori sammutetaan painamalla (-)-merkkiä, kunnes tehoilmaisimeen tulee arvo 0.

Tehoilmaisin näyttää, millä nopeudella moottori käy.

TEHOSTUSTOIMINTO

Kuvun 4. nopeus on ns. tehostustoiminto. Kupu käy nopeudella 4 noin viiden minuutin ajan, minkä jälkeen se kytkeytyy automaattisesti nopeudelle 3.

VALAISTUS

Liesikuvun valaistus sytytetään ja sammutetaan painamalla Valo päälle/pois -kuvaketta.

JAKSOTTAINEN POISTO

Jaksottainen poisto tarkoittaa, että kupu käynnistyy kerran tunnissa 10 minuutin ajaksi teholla 1 keittiön ilmanvaihdon tehostamiseksi.

Jaksottainen poisto otetaan käyttöön pitämällä (-)-merkkiä painettuna noin viiden sekunnin ajan moottorin ollessa pois päältä. Toiminto aktivoituu moottorin käynnistyessä, mikä ilmaistaan paneeli-ilmaisimen vilkkumisella. Paneeli-ilmaisimessa vilkkuu jaksottaisen poiston ollessa aktiivinen, vaikka kupu olisi toiminnassa tai näyttö olisi valmiustilassa.

Kuvun ollessa päällä kerran tunnissa 10 minuutin ajan näyttö on aktiivinen. Tehoilmaisimessa ei näy tehoarvoa, mutta paneeli-ilmaisimessa vilkkuu.

Jaksottainen poisto kytketään pois käytöstä pitämällä (-)-merkkiä painettuna noin viiden sekunnin ajan. Kun paneeli-ilmaisimessa lopettaa vilkkumisen, jaksottainen poisto kytkeytyy pois päältä.

JÄLKIKÄYNTI

Jälkikäynti tarkoittaa, että moottori pysähtyy automaattisesti tietyn minuuttimäärän kuluttua toiminnon aktivoimisesta. Jälkikäynnin kestoksi voi määrittää 10–90 minuuttia, ja myös sen tehon voi määrittää.

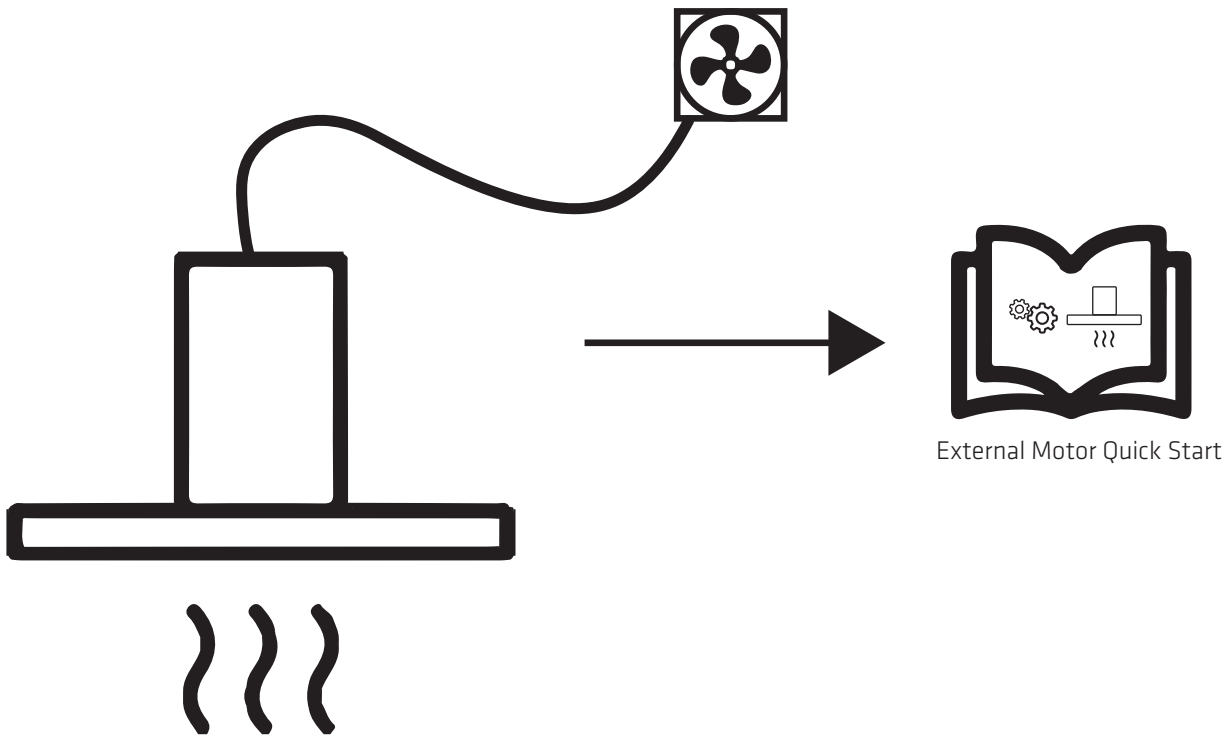
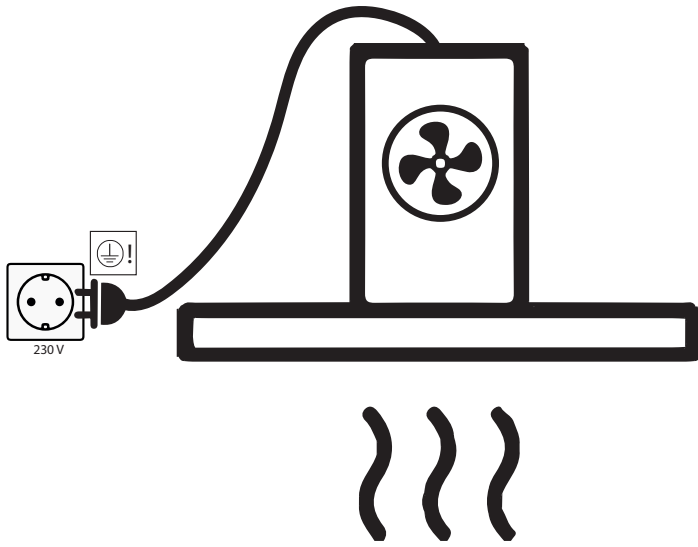
Jälkikäynti aktivoiminen:

- Käynnistä kupu haluamallasi teholla.
- Paina Jälkikäynti päälle/pois -merkkiä.
- Tehoilmaisimessa vilkkuu arvo 0.
- Säädä jälkikäyntiaika painelemalla (+)- ja (-)-merkkejä. Arvo 1 tarkoittaa jälkikäynnin keston olevan 10 minuuttia, arvo 2 tarkoittaa sen olevan 20 minuutti jne. Jälkikäynnin kestoksi voi määrittää enintään 90 minuuttia.
- Voit tarkistaa määritetyn keston painamalla Jälkikäynti päälle/pois -merkkiä.
- Tehoilmaisin näyttää nyt moottorin käyntinopeuden ja paneeli-ilmaisim vilkkuu ilmaisten jälkikäynnin olevan aktivoituna.

Jälkikäynnin voi keskeyttää aikaisemmin painamalla Jälkikäynti päälle/pois -merkkiä tai kytkemällä kuvun pois päältä "imutoiminto" sivun 32-kappaleen mukaisesti. Jos jälkikäynti keskeytetään, paneeli-ilmaisim lopettaa vilkkumisen.

Jälkikäyntitehoa on mahdollista säätää sen käynnistämisen jälkeen painelemalla (+)- ja (-)-merkkejä, kunnes teho on haluttu. Paneeli-ilmaisim jatkaa vilkkumista ilmaisten jälki-imun olevan käynnissä.

SÄHKÖKYTKENNÄT



HUOLTO JA PUHDISTUS

- Katkaise aina virta puhdistuksen ajaksi.
- Kupu pitää puhdistaa säännöllisesti tehokkaan toiminnan ja pisimmän käyttöiän takaamiseksi.
- Rasvaa ja pölyä kertyy suodattimeen, joka voi syttyä riittämättömän puhdistuksen takia.
- Kupu pitää puhdistaa säännöllisesti sisä- ja ulkopuolelta, jotta vältetään rasvatahrojen muodostuminen sen seiniin ja muihin pintoihin.

PÄIVITTÄINEN PUHDISTUS

- Thermex suosittelee kalusteisiin integroitujen, ripustettujen ja seinään asennettujen kupujen rasvasuodattimen pyyhkimistä kostealla liinalla jokaisen ruuanvalmistuksen jälkeen. Kupusi pysyy puhtaana ja tehokkaana hyvin pienellä päivittäisellä ylläpidolla.
- Metallipinnat puhdistetaan kostealla liinalla ja pesuaineella, ja ne viimeistellään 3M Polish -kiillotusaineella
- Lakatut pinnat puhdistetaan kostealla liinalla ja pesu-/astianpesuaineella. Älä koskaan käytä hankaavia aineita.

RASVASUODATTIMEN PUHDISTUS

Rasvasuodatin puhdistetaan tarvittaessa. Thermex suosittelee, että suodatin puhdistetaan vähintään seuraavien aikavälien jälkeen, riippuen käytetyistä paistorasvasta:

- Paistomargariini - suodatin puhdistetaan 3 viikon välein
- Nestemäinen margariini - suodatin puhdistetaan 2 viikon välein
- Öljy - suodatin puhdistetaan kerran viikossa
- Uppopaisto rasvassa - suodatin puhdistetaan 2-3 kertaa viikossa

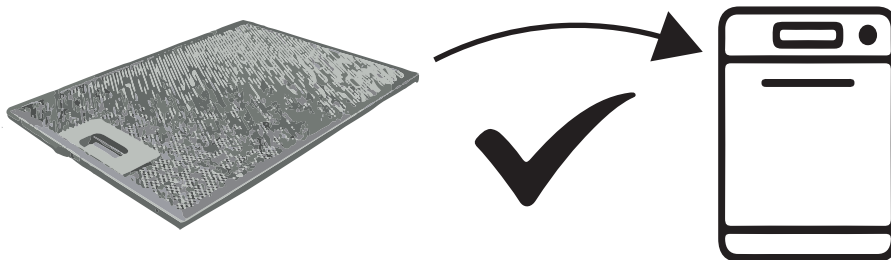
Rasvasuodatin puhdistetaan seuraavasti:

- Avaa alempi lasiluukku.
- Irrota rasvasuodatin lasilevyn takapuolelta ja suodatin pohjasta vetämällä suodattimen lukkomekanismia ja poista näin suodatin kuvusta.
- Aseta suodatin lämpimään pesuaineveteen ja puhdista se tarvittaessa pehmeällä harjalla.
- Huuhtelee lämpimällä vedellä.
- Aseta suodatin kuivumaan pyyhkeen tai vastaavaan päälle.
- Toista pesu tarvittaessa.
- Asenna suodatin takaisin.

Suodattimet voi myös pestä astianpesukoneessa. Huomaa, että konepesu voi aiheuttaa suodattimeen värjäymiä. Mahdolliset suodattimen värjäymät eivät vaikuta sen toimintaan.

KIERRÄTYSSUODATTIMEN VAIHTO

Käytettyä kierrätysuodatinta ei voi pestä, vaan se on vaihdettava tarvittaessa. Thermex suosittelee, että kierrätysuodatin.



HUOLTO

Ennen kuin otat yhteyttä huoltoon Thermex-kupusi liittyvässä asiassa, on tärkeää, että luet asennus- ja käyttöohjeet huolellisesti. Näin varmistetaan, että Thermex voi auttaa sinua parhaalla mahdollisella tavalla.

Thermexin asiakaspalveluun voi ottaa yhteyttä seuraaviin asioihin liittyen:

- Tekninen tuki kupusi hoitoon ja asennukseen.
- Kupusi toimintojen selvittäminen.
- Kupusi takuuhuoltopyynnöt.

Aina ennen yhteydenottoa takuuhuoltoon kokeile katkaista virta kuvustasi noin 5 minuutiksi. Kytke sitten virta uudelleen, ja tutki korjaantuiko ongelma.

Jos vika ei korjaannu, irrota kuvun pistoke tunnin ajaksi. Jos kupu ei edelleenkaan toimi oikein tunnin sähkökatkon jälkeen, ja vianetsintäkaaviot on käyty läpi, ota yhteyttä huoltoon.

HUOMAA: Takuuseen liittyvissä asioissa sinua pyydetään todistamaan ostoksesi esittämällä ostokuitti. Pidä tästä syystä ostokuitti aina tallessa.

Ennen takuuhuoltoon toimittamista on tärkeää, että kaikki tarvittavat tiedot ovat käytettävissä:

- Vian kuvaus
- Malli
- Kuvun tyyppi- ja sarjanumerot (annettu tyyppikilvessä)
- Ostotiedot.

Takuukorjauspyynnöt voidaan tehdä täyttämällä takuulomake osoitteessa www.thermex.dk/service, jossa myös huoltoehdot ovat luettavissa.

Tekniseen tukeen liittyvät kysymykset ja toimintojen tarkennuspyynnöt voidaan tehdä lähettämällä viesti osoitteeseen service@thermex.dk tai puhelimitse +45 9892 6233.

VIANMÄÄRITYSTIETOJA

ONGELMA	MAHDOLLINEN SYY	RATKAISU
Kupu ei toimi	Ei sähköä	Tarkista kuvun sähkön saanti. Katkaise virta n. 5 minuutiksi ja kytke se uudelleen, jotta nähdään onko vika edelleen olemassa.
	Kupua ei ole liitetty sähköverkkoon	Tarkista, että kupu on liitetty sähköverkkoon. Katkaise virta n. 5 minuutiksi ja kytke se uudelleen, jotta nähdään onko vika edelleen olemassa.
Kuvun imuteho ei ole riittävä	Vastapelti on tukkiutunut	Tarkista, onko vastapellin päälle pudonnut esineitä tai onko vastapellin liitännäpuristimet kiristetty niin tiukalle, ettei pelti voi avautua. Irrota juuttuminen tai poista este, jos vastapelti on tukkiutunut.
	Poisto on puristuksissa tai tukossa.	Tarkista, että poisto ei ole puristuksissa tai tukossa. Korjaa tarvittaessa.
	Suodatin on likainen ja tukossa.	Tarkista, että suodatin on puhdas ja puhdistusta tarvittaessa, ks. tämän oppaan puhdistukseen ja huoltoon liittyvä kappale.

CONTENIDO

Advertencia general	38
Instalación Montados en pared	39
Instalación Montados en isla	39
Empleo del extractor.	40
Instalación eléctrica	42
Mantenimiento y limpieza	43
Servicio	44

ADVERTENCIA GENERAL

- La campana ha sido producida y desarrollada en concordancia a DS/ EN 60335-1.
- Esta campana soló es apta para uso en casas particulares, si se utiliza para otros fines se cancela el derecho de reclamación.
- Toda la instalación debe ser efectuada por un técnico cualificado según las instrucciones de Thermex y según la normativa.
- Thermex declina cualquier responsabilidad por daños causados por instalación, montaje, uso o manipulaciones incorrectas.

ANTES DEL MONTAJE/INICIO DE USO

- Comprobar que la campana no tiene daños de transporte e informar si procede.
- Los daños de transporte deben ser informados a Thermex y a la agencia inmediatamente y no más tarde de 24 horas.
- Errores o faltas de material tienen que ser reclamados a Thermex inmediatamente.

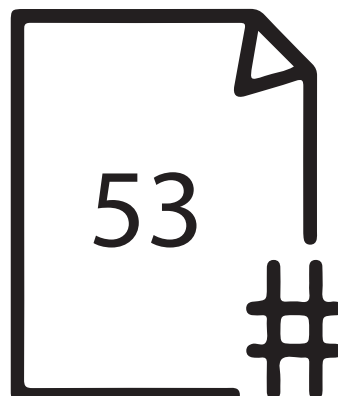
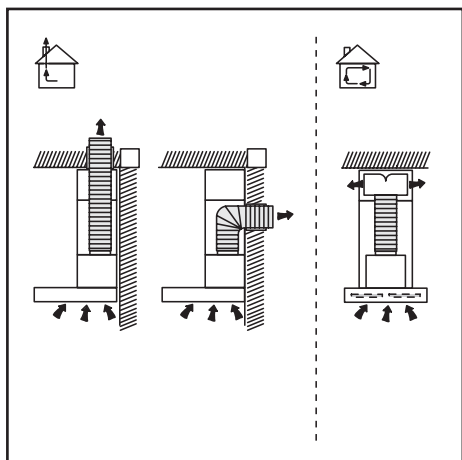
MONTAJE

- La campana funciona a 230 Volt $\pm 10\%$ ~ 50 HZ según la normativa EN 50160.
- Conectar la campana con el enchufe adjunto. NOTA: Si el enchufe tiene toma de tierra la campana TIENE QUE ESTAR CONECTADA a toma de tierra.
- Para modelos con motor externo NO debe ser utilizado un neutro común para la conexión de la campana y el motor porque estropea la electrónica.
- Al conectar con un motor externo de otro proveedor SIEMPRE comprobar que es compatible con la campana. En caso contrario el derecho de reclamación de la campana queda cancelado.
- No conectar la corriente antes de haber acabado la instalación.
- El aire de la campana no debe pasar por un tubo que sea utilizado por aparatos que utilizan gas u otros materiales inflamables. La campana tiene que tener su propia salida.
- La normativa general vigente nacional respecto a la salida del aire

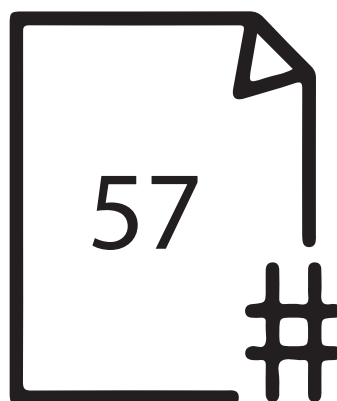
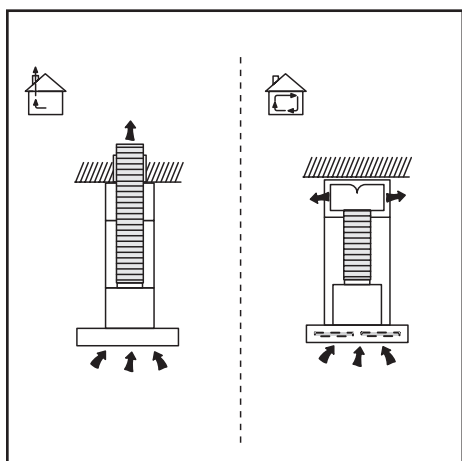
tiene que ser respetada.

- Siempre utilizar la dimensión original de la salida de humos de la campana. Al reducir el diámetro la eficacia de extracción baja y el nivel sonoro sube.
- El recorrido de la campana hasta el exterior debe ser el más corto posible para obtener la máxima eficacia de la campana.
- El número de codos deben ser el mínimo posible para obtener el máximo rendimiento de la campana.
- Thermex recomienda siempre utilizar tubo insonorizante y anti-condensante al pasar por habitaciones frías.
- Thermex recomienda utilizar un silenciador con el tubo flexible para minimizar el nivel sonoro.
- Al utilizar el tubo flexible asegurar que esté totalmente estirado para minimizar la resistencia del aire y asegurar una máxima capacidad de extracción.
- Diferentes materiales precisan diferentes tacos y tornillos. Utilizar los tacos y tornillos que son aptos para el material donde se va a montar la campana.
- Seguir las instrucciones para el montaje de los tornillos y tacos.
- La distancia mínima para cocina de gas entre la parte inferior de la campana y la cocina ha de ser 65 cms según la normativa EN 60335-2-31.
- Para campanas montadas en un armario alto, islas o de pared Thermex recomienda que la distancia entre la cocina y la campana sea entre 50 y 70 cms para asegurar una óptima extracción.
- Siempre comprobar la distancia mínima indicada en el manual de la cocina. Si la distancia es superior a la distancia recomendada por Thermex respetar la distancia recomendada en el manual de la cocina.
- Para campanas integradas en el techo Thermex recomienda que la distancia entre cocina y campana no sea superior a 150 cms.

INSTALACIÓN MONTADOS EN PARED



INSTALACIÓN MONTADOS EN ISLA



EMPLEO DEL EXTRACTOR.

Este extractor contiene:

- Extracción frontal con 3 velocidades
- Panel de mandos touch control
- Función turbo
- Luz LED
- Extracción periódica
- Temporizador

PANEL DE CONTROL

1. Símbolo (-)
2. Símbolo (+)
3. Indicador de velocidad
4. Luz indicadora del panel
5. Encender/apagar el temporizador
6. Encender/apagar la luz

Cuando la pantalla está activada, los símbolos quedan iluminados en azul. Los símbolos permanecerán iluminados siempre que una de las funciones se encuentra activa. Si se desactivan todas las funciones, al cabo de 20 segundos la pantalla entrará en estado de reposo. Cuando la pantalla se encuentre en estado de reposo, solo permanecerá iluminada la luz indicadora del panel.

La pantalla se activa al activar uno de los iconos. Esto se consigue fácilmente moviendo la mano sobre la placa de vidrio en que se encuentra la pantalla.

EXTRACCIÓN

El motor se activa al presionar el símbolo (+), cuando la pantalla se encuentra activa. El motor siempre arranca a la velocidad 1.

La velocidad del motor se aumenta presionando el símbolo (+), y se disminuye presionando el símbolo (-). El motor se apaga pulsando el símbolo (-) hasta que el indicador de velocidad muestre 0.

El indicador de velocidad mostrará la velocidad a la que funciona el motor.

FUNCIÓN TURBO

La velocidad 4 corresponde a la llamada "función turbo". El extractor funcionará a velocidad 4 durante aprox. 5 min., para después descender automáticamente a la velocidad 3.

LUZ

La luz del extractor se enciende y se apaga mediante el icono de encendido/apagado de luz.

EXTRACCIÓN PERIÓDICA

La extracción periódica consiste en que, una vez cada hora, el extractor funciona a velocidad 1 durante 10 minutos para renovar el aire de la cocina.

La extracción periódica se activa manteniendo presionado el símbolo (-) durante aprox. cinco segundos, con el motor apagado. La función queda activada cuando el motor arranca y la luz indicadora del panel parpadea. Cuando se activa la extracción periódica, la luz indicadora del panel parpadeará, independientemente de si el extractor está en funcionamiento o si la pantalla se encuentra en reposo.

Mientras la campana funcione durante 10 min., una vez por hora, la pantalla se activará y el indicador de velocidad no mostrará ninguna velocidad, pero la luz indicadora del panel parpadeará.

La extracción periódica se desactiva manteniendo presionado el símbolo (-) durante aprox. cinco segundos. La extracción periódica quedará desactivada cuando la luz indicadora del panel deje de parpadear.

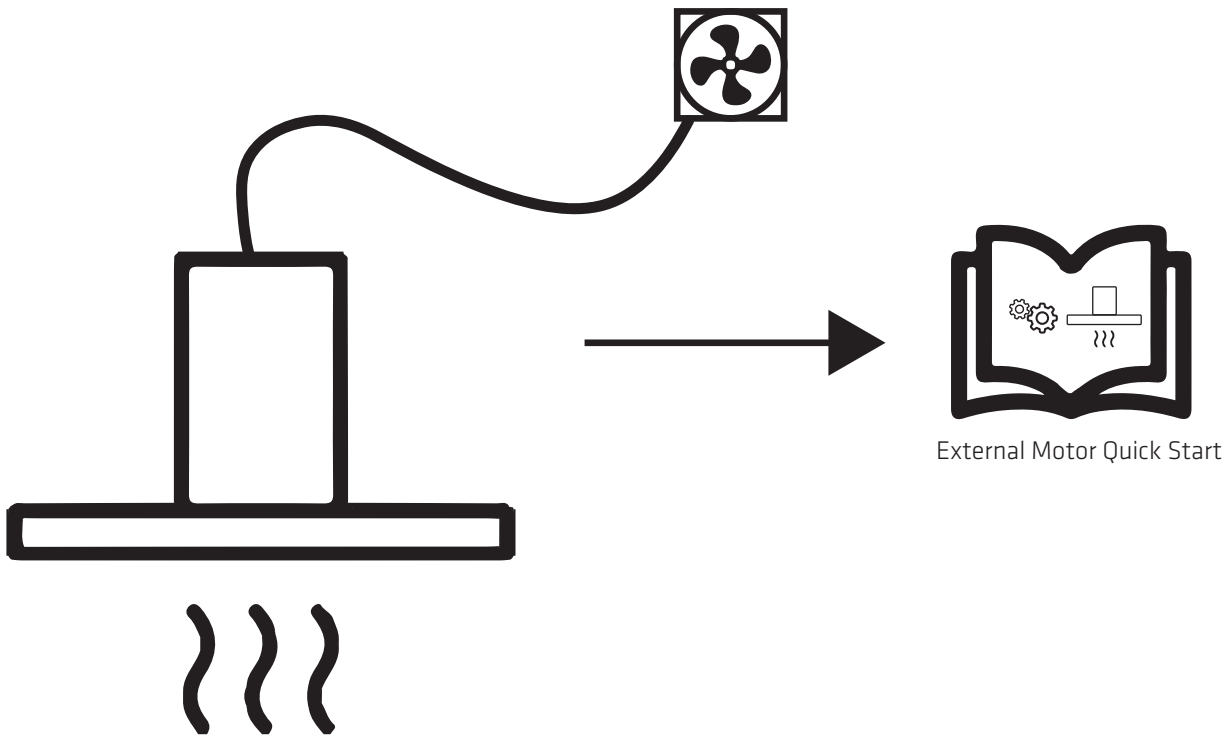
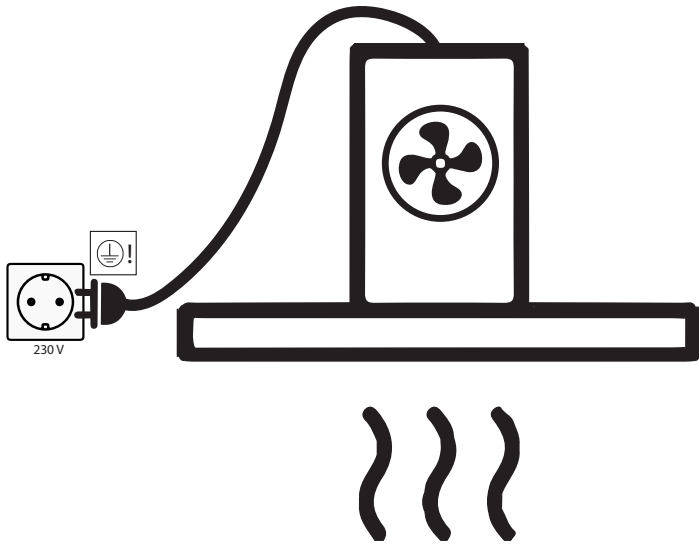
EXTRACCIÓN TEMPORIZADA

La extracción temporizada consiste en que el motor se detendrá automáticamente durante un intervalo determinado, una vez activada la función. La extracción temporizada puede activarse en intervalos de 10 a 90 min, y funcionar a una velocidad seleccionada.

La extracción temporizada se activa de la siguiente manera:

- Encienda el extractor a la velocidad deseada.
- Presione el símbolo de encender/apagar la extracción temporizada.
- Ahora el indicador de velocidad parpadeará mostrando la cifra 0.
- Utilice los símbolos (+) y (-) para ajustar el intervalo durante el que ha de funcionar la extracción temporizada. Si selecciona 1, la extracción temporizada funcionará durante 10 min. Si selecciona 2, lo hará durante 20 min, etc. La extracción temporizada puede funcionar durante un máximo de 90 min.
- Confirme el intervalo seleccionado presionando el símbolo de encender/apagar la extracción temporizada.
- La luz indicadora del panel mostrará ahora la velocidad a la que funciona el motor, y el indicador de velocidad parpadeará para indicar que la extracción temporizada se encuentra activada.

INSTALACIÓN ELÉCTRICA



MANTENIMIENTO Y LIMPIEZA

- Siempre desconectar la corriente antes de la limpieza.
- La campana debe ser limpiada con frecuencia para asegurar una función óptima y un tiempo largo de vida.
- Grasa y polvo se juntan en el filtro y puede provocar un incendio si la limpieza es defectuosa.
- La campana siempre debe ser limpiada con frecuencia por fuera y por dentro para evitar manchas de grasa en la pared u otros lugares.

LIMPIEZA DIARIA

- Para campanas integradas en el armario alto, de pared o de isla Thermex recomienda que el filtro de aluminio sea limpiado con un trapo húmedo después de cada cocción. Necesita muy poca labor cada día para asegurar que su campana se mantiene limpia y eficaz.
- Las superficies de acero se limpian con un trapo húmedo con detergente neutro y acabar con 3M Polish.
- Las superficies pintadas se limpian con un trapo húmedo con detergente. NUNCA utilizar un producto abrasivo.

LIMPIEZA DE LOS FILTROS DE ALUMINIO

Los filtros deberán ser limpiados según la necesidad. Thermex recomienda que el filtro como mínimo se limpie en los siguientes intervalos dependiendo de la grasa utilizada:

- Margarina - limpiar el filtro cada 3 semanas
- Margarina líquida - limpiar el filtro cada 2 semanas
- Aceite - limpiar el filtro cada semana
- Cocción de fritura - limpiar el filtro 2-3 veces por semana.

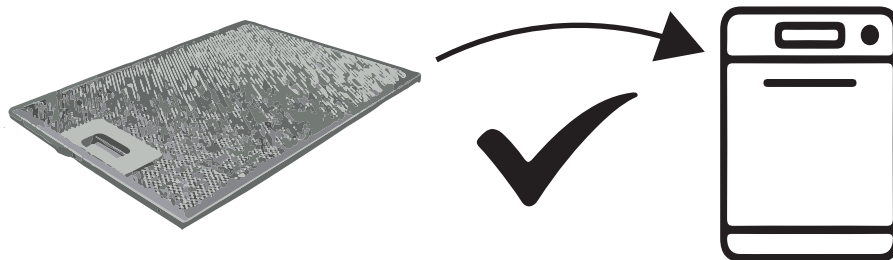
Los filtros antigrasa se limpian de la siguiente manera:

- Abrir el portón de cristal.
- Quitar el filtro antigrasa estirando el mecanismo del cierre del filtro y a continuación liberar el filtro de la campana.
- Meter los filtros en remojo en agua caliente con detergente neutro y limpiar con un cepillo suave.
- Aclarar con agua caliente.
- Dejar los filtros secarse encima de un trapo o similar.
- Repetir el proceso si es necesario.
- Montar los filtros nuevamente.

Los filtros también pueden ser limpiados en el lavavajillas, pero tener en cuenta que la limpieza en el lavavajillas puede provocar un cambio de color del filtro. Este cambio no influye en la capacidad de extracción.

CAMBIO DE LOS FILTROS DE RECIRCULACIÓN

Si se utiliza filtros de recirculación no pueden ser limpiados pero deben ser sustituidos según necesidad. Thermex recomienda que sean sustituidos como mínimo 2-4 veces por año.



SERVICIO

Antes de pedir SAT para su campana Thermex es importante que Ud. haya leído cuidadosamente el manual de montaje y/o el manual de uso. Así aseguramos que Ud. reciba la mejor asistencia.

Ud. puede contactar con Thermex para:

- Soporte técnico para el montaje e instalación de su campana.
- Precisión de las funciones de su campana.
- Solicitud de SAT durante el periodo de garantía.

Antes de solicitar SAT siempre desconectar la corriente de la campana aprox. 5 minutos y volver a conectar. Comprobar si el problema ha quedado resuelto.

Si el problema persiste desconectar la corriente de la campana 1 hora. Si la campana todavía no funciona correctamente después de haber estado des-conectada 1 hora y después de haber repasado los puntos en el resumen de los errores, contactar con Thermex.

NOTA: Si su problema está dentro del periodo de garantía es importante tener todas las informaciones preparadas.

- Descripción de la avería
- Modelo
- El número y tipo de la campana (ver placa identificativa)
- Información sobre la compra (factura)

La solicitud de servicio tiene que efectuarse por la pagina web. www.thermex.es.

Aquí también puede leer las condiciones de servicio.

Si tiene consultas sobre soporte técnico o precisión de las funciones mandar un email a servicio@thermex.es o llamar al TELEFONO 93.637.30.03.

RESUMEN BÚSQUEDA DE ERRORES

PROBLEMA	POSIBLE CAUSA	SOLUCIÓN
La campana no funciona	No tiene corriente	Comprobar si llega corriente a la campana. Desconectar la corriente aprox.5 minutos y volver a conectar para comprobar si el problema persiste.
	La campana no está conectada a la corriente	Controlar que la campana esté conectada a la corriente. Desconectar la corriente aprox. 5 minutos y volver a conectar para comprobar si el problema persiste
La extracción de la campana no es suficiente	El contraregistro está bloqueado	Controlar si algo ha caído encima del registro o si la abrazadera ha sido fijada demasiado fuerte de tal manera que el registro no abre. Aflojar la abrazadera o quitar el objeto
	La salida está presionada o bloqueada	Controlar que la salida no está presionada o bloqueada. Solucionar si es necesario
	Los filtros están sucios	Controlar que los filtros estén limpios y limpiarlos si es necesario según el apartado de limpieza y mantenimiento en este manual.

CONTENTS

Warnings	46
Installation Wallmounted	47
Installation Freehanging	47
Use of the hood	48
Electrical installation	50
Maintenance and cleaning	51
Service	52

WARNINGS

- The range hood is designed and manufactured according to DS/EN 60335-1.
- This range hood is only for use in private house holdings, if used for other purposes the warranty will be repealed.
- Installation must be performed by a skilled electrician in accordance with the specifications given by Thermex Scandinavia A/S (Thermex) and legislation in force.
- Thermex disclaims all responsibility in regards to damages caused by wrong installation, mounting or use.

BEFORE MOUNTING/COMMISSIONING

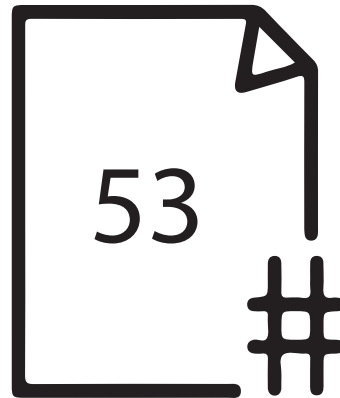
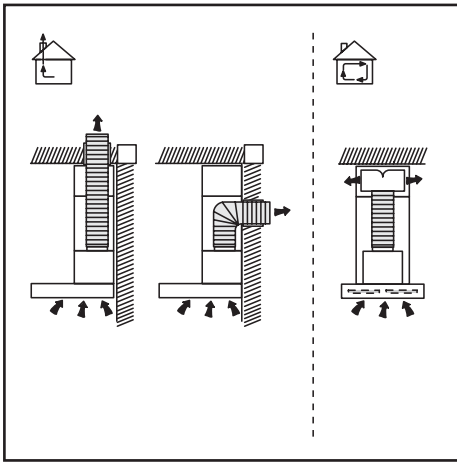
- Inspect the range hood for transport damages, flaws and defects immediately after the receipt.
- Transport damages must be filed to the haulage contractor and Thermex immediately after the receipt.
- Flaws and defects must be filed to Thermex within 8 days the receipt, and not later than mounting/commissioning.

MOUNTING

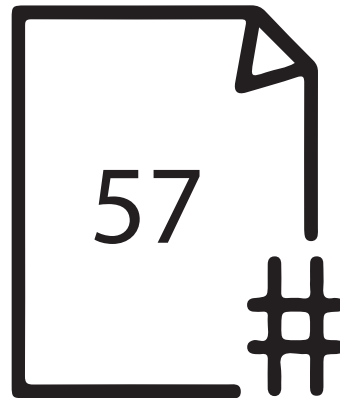
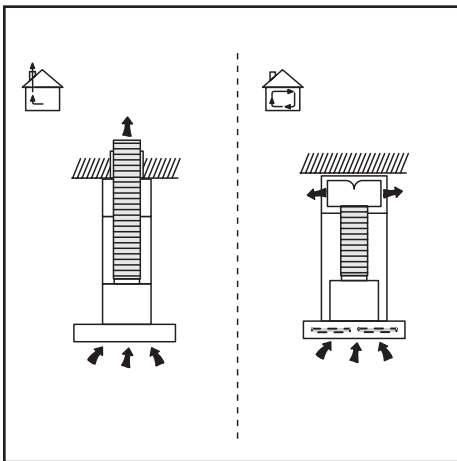
- The range hood is intended for working at 230 Volt $\pm 10\%$ ~ 50 HZ in referring to EN 50160.
- Connect the hood with the attached plug. NOTE: The hood MUST have earth if the plug has an earth connection.
- For models with external motor applies that NOT to use common zero by installing the hood and engine, as this will affect the control.
- It MUST be ensured that the motor can be used with the selected range hood when using an external motor from another supplier. Otherwise the warranty no longer apply.
- Do not plug in the range hood until the mounting is complete.
- The air must not be discharged from the hood into a pipe used for extraction from devices using gas or other fuels. Such devices must have a separate vent.
- The national legislation on air emissions must be observed.

- Always use the original dimension of the vent. By reducing the dimension of the vent, the performance will be reduced and the sound level will be increased.
- The vent to the open air, must be as short as possible in order to get the greatest possible capacity of the range hood.
- The number of bends on the vent ought to be minimised, to gain the greatest possible capacity of the range hood.
- Thermex recommends to always use sound and condensation insulated vent hose at the carrying through in unheated spaces.
- Thermex recommends that there is used for a muffler to minimize the noise level when using flexible hose.
- Using the flexible hose must always ensure that this is fully extended to minimize air resistance and thereby achieve maximum absorbency.
- Different materials takes different rawlplugs and screws. Use rawlplugs and screws intended for the material the range hood is to be mounted in.
- If the instructions for the installation of screws and fittings are not followed, it may result in electrical shock.
- The minimum distance to gas stoves from the burner's edge to the underside of the hood MUST be minimum 65 cm in accordance with EN 60335-2-31.
- Thermex recommends that the space between the lower edge of the range hood and cooker is between 50 cm and 70 cm, valid for all cabinet range hoods, islands and wall mounted range hoods.
- Always control the stated minimum distance between cooker and range hood in the manual for the cooker. If the manual for the cooker states a greater distance than what Thermex recommends the manual for the cooker MUST be followed.
- Thermex recommends that the space between cooker and range hood does not exceed 3 meters for range hoods integrated in the ceiling

INSTALLATION WALLMOUNTED



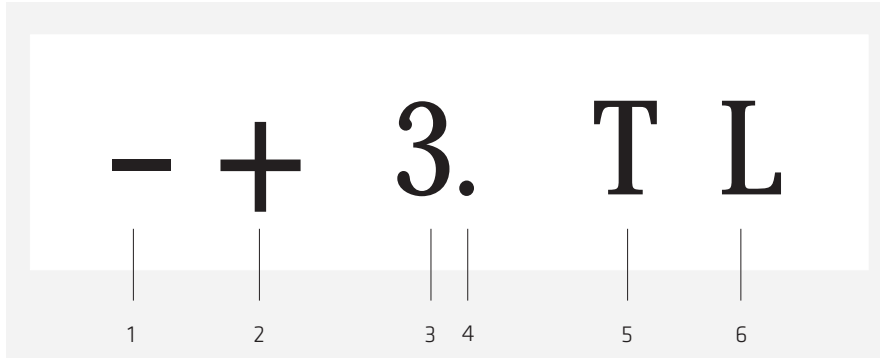
INSTALLATION FREEHANGING



USE OF THE HOOD

This hood has:

- Front suction with 3 speeds
- Glass touch control panel
- Boost function
- LEDs
- Periodic extraction
- After-running

CONTROL PANEL

1. (-)-symbol
2. (+)-symbol
3. Indicator for speed
4. Panel indicator
5. On/off after-running
6. On/off light

When the display is activated, the symbols will light blue. The symbols will light as long as one of the functions are active. If all the functions are switched off, the display will go into sleep mode after 20 seconds. When the display is in sleep mode, only the panel indicator will light.

The display is activated by activating one of the icons. The easiest way to do this is by guiding the hand over the glass plate where the display is placed.

EXTRACTION

The motor is activated by pressing on the (+)-symbol when the display is active. The motor always starts at speed 1.

The motor speed is increased by pressing on the (+)-symbol and reduced by pressing on the (-)-symbol. The motor is switched off by pressing the (-)-symbol until the indicator for speed reads 0.

The indicator for speed shows which speed the motor is running.

BOOST FUNCTION

Selecting level 4 on the hood activates the boost function. The hood will run at level 4 for approx. 5 minutes, after which it will drop down to level 3 automatically.

LIGHT

The light in the hood is switched on and off by activating the on/off light icon.

PERIODIC EXTRACTION

Periodic extraction means that the hood starts once every hour at speed 1 for 10 minutes in order to change the air in the kitchen.

The periodic extraction is activated by holding the (-)-symbol for approx. five seconds when the motor is turned off. The function is activated when the motor starts and the panel indicator flashes. When periodic extraction is activated the panel indicator will flash regardless whether the hood is in operation or the display is on standby.

When the hood is in operation for 10 minutes during a period of one hour, the display will be activated and the speed indicator will not display any speed, but the panel indicator will flash.

Periodic extraction is turned off by holding the (-)-symbol for approx. five seconds. When the panel indicator stops flashing, periodic extraction is turned off.

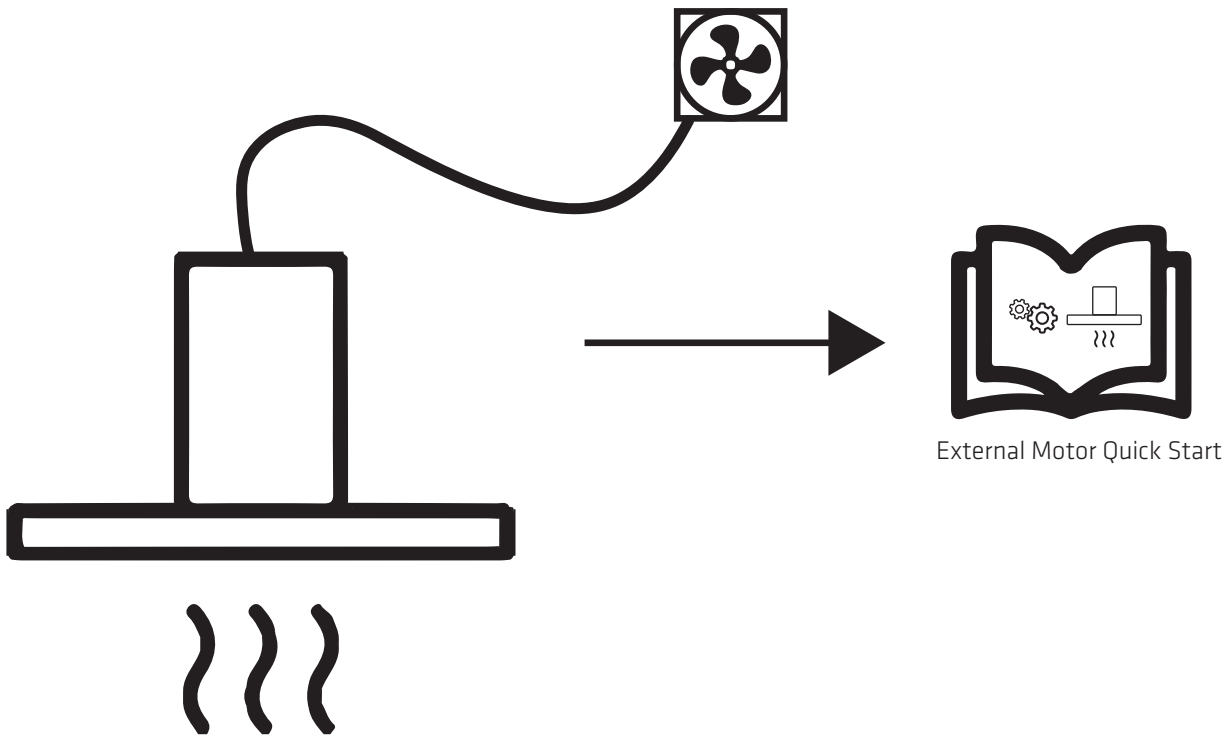
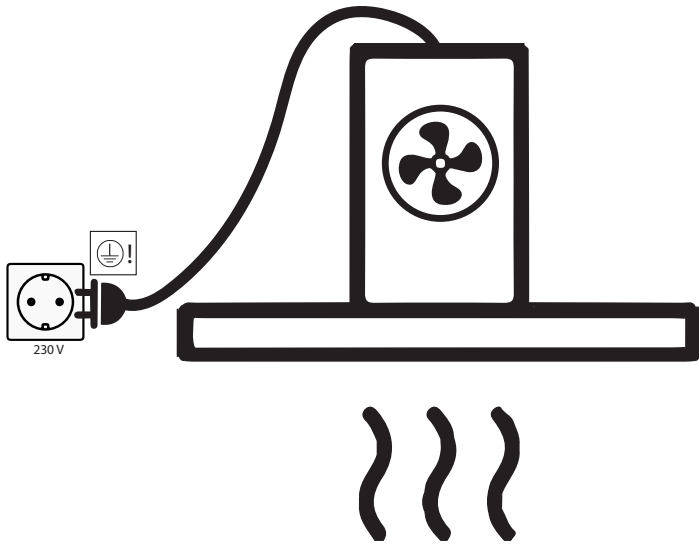
AFTER-RUNNING

After-running means the motor will stop automatically a given number of minutes after this function has been activated. After-running can run from 10 to 90 minutes, and runs at the selected speed.

After-running is activated in the following way:

- Switch on the hood to the desired speed.
- Press on the symbol on/off after-run.
- The indicator will now flash with the number 0.
- Use the (+)- and (-)- symbols to adjust the time the after-run function should run. If '1' is selected, the after-run will run for 10 minutes, if '2' is selected, after-run runs for 20 minutes, etc. The after-run function can be set for a maximum of 90 minutes.
- Confirm the selected time by pressing on the on/off after-run symbol.
- The indicator of speed will now display the speed at which the motor runs at and the panel indicator will flash to indicate the after-run function is activated.

ELECTRICAL INSTALLATION



MAINTENANCE AND CLEANING

- Always disconnect power before cleaning.
- The hood must be cleaned regularly to ensure optimal operation and long service life.
- Grease and dust debris are collected in the filter and may risk igniting with insufficient cleaning.
- The hood should be cleaned inside and out frequently to avoid grease stains on walls or other surfaces.

DAILY CLEANING

- For cupboard-integrated, free-hanging and wall-mounted hoods, Thermex recommends that the grease filter be wiped with a damp cloth after each cooking session. It requires very little effort every day to keep your cooker hood clean and effective.
- Steel surfaces are cleaned with a damp cloth with detergent and treated with 3M Polish.
- Lacquered surfaces should be cleaned with a damp cloth with detergent/washing-up liquid. Never use abrasives.

CLEANING THE GREASE FILTERS

Grease filters should be cleaned as needed. Thermex recommends as a minimum that the filter is cleaned at the following intervals, depending on the fat used for frying:

- Frying margarine - filter cleaned every 3 weeks
- Liquid margarine - filter cleaned every 2 weeks
- Oil - filter cleaned once per week
- Deep fat frying - filter cleaned 2-3 times per week

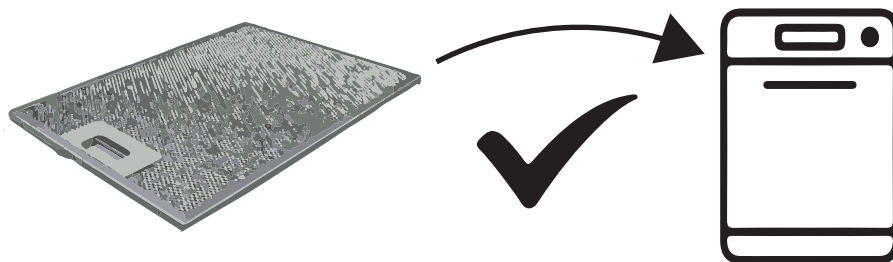
The grease filters are cleaned in the following way:

- Open the glass door
- Remove the grease filter behind the glass plate and the filter in the base by pulling on the filter-locking mechanism to loosen the filter from the hood.
- Place the filters in warm soapy water and clean if necessary with a soft brush.
- Rinse with warm water.
- Leave the filters to dry on a dishcloth or similar.
- Repeat the process if necessary.
- Re-attach the filters..

The filters can also be washed in the dishwasher, although please note that machine washing can result in discolouration of the filters. Discolouration of the filters does not affect performance.

REPLACING THE RECIRCULATION FILTERS

If recirculation filters are used, these cannot be washed, but must be replaced when needed. Thermex recommends that the recirculation filters are replaced at least 2-4 times per year.



SERVICE

Before reporting service on your Thermex range hood, it is important that you read the installation and/or user instructions carefully. It ensures that Thermex can provide you the best possible assistance.

Service department at Thermex can be contacted in preparation to:

- Technical support for installation and installation of your range hood.
- Clarification of functionalities in your hood.
- Service Request during the warranty on your hood .

Before a service request during the warranty always try to disconnect the power to the hood for about 5 min. Then plug the power back on to see if the problem is corrected.

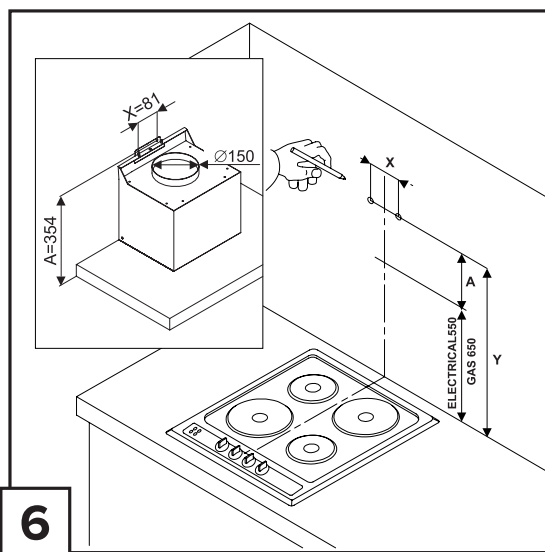
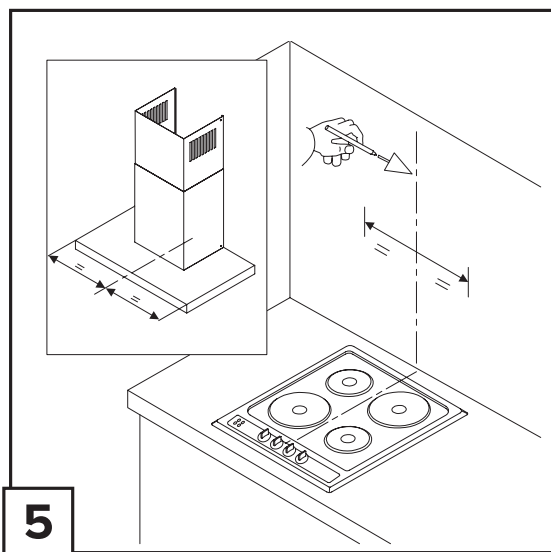
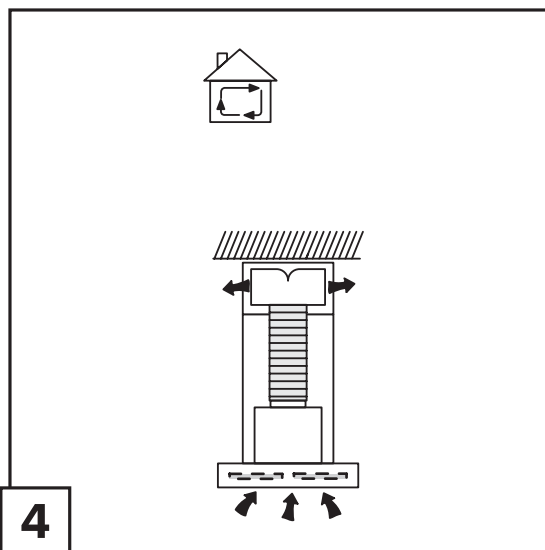
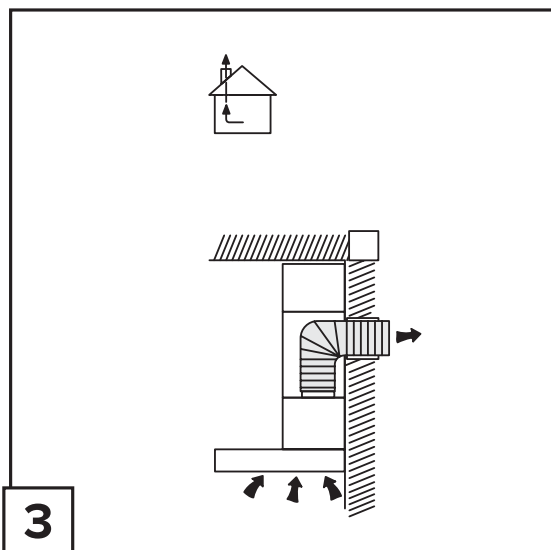
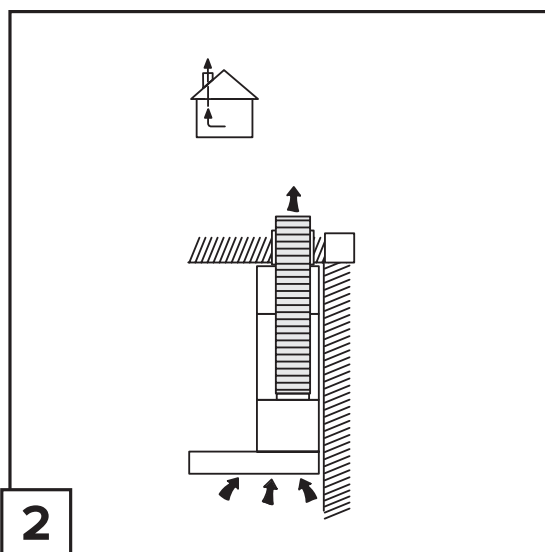
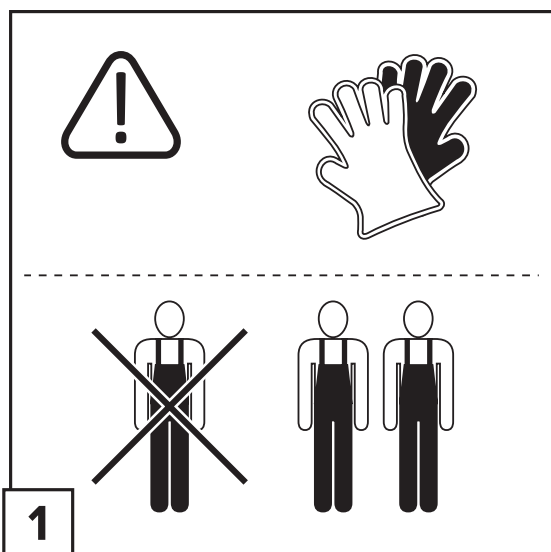
If the problem is not corrected, disconnect the power supply to the hood for one hour. If the hood is still not functioning properly, and the troubleshooting charts are reviewed, contact the service department.

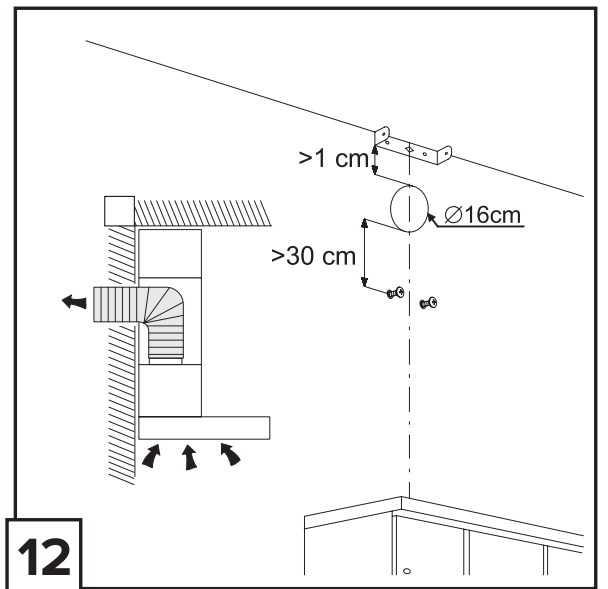
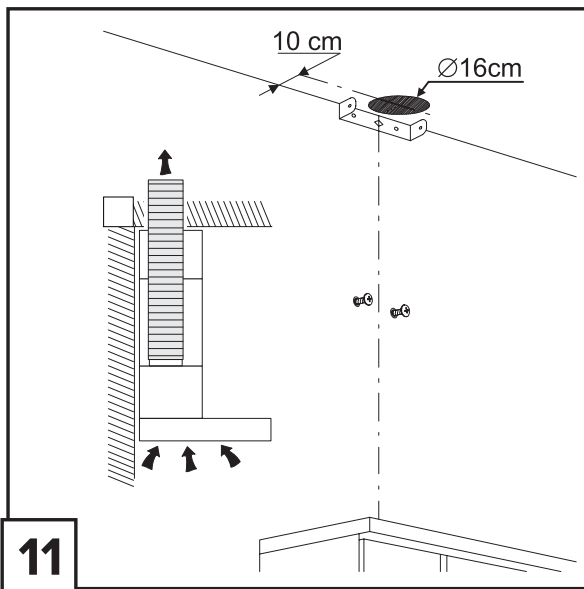
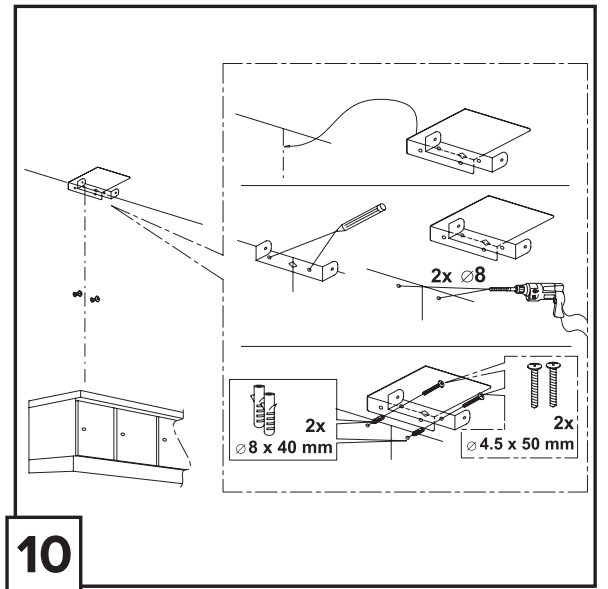
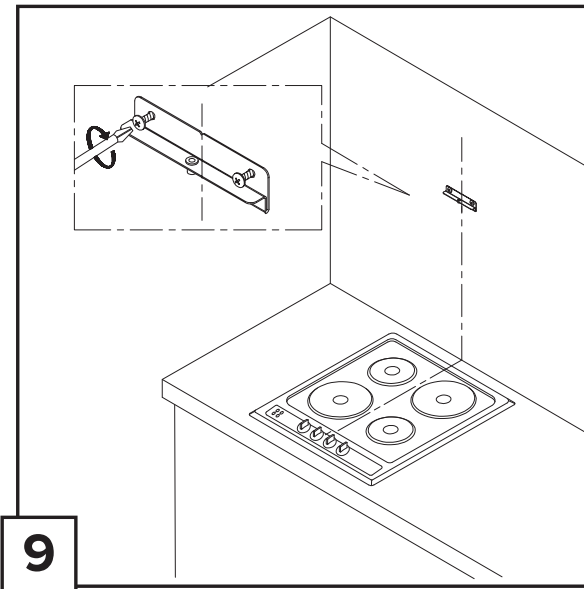
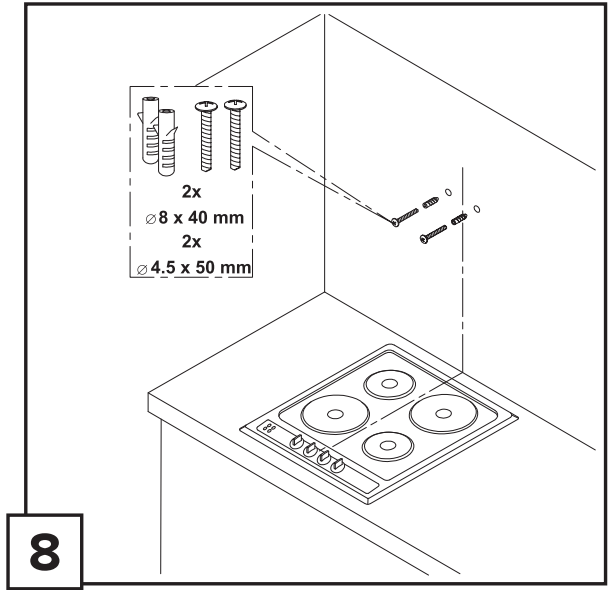
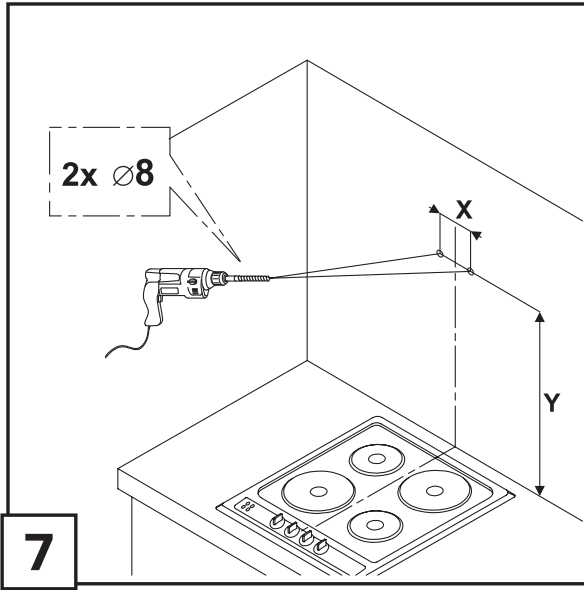
NOTE: For inquiries within the warranty, you will be asked for proof of your purchase in the form of a sales receipt. Therefore, always store your sales receipt

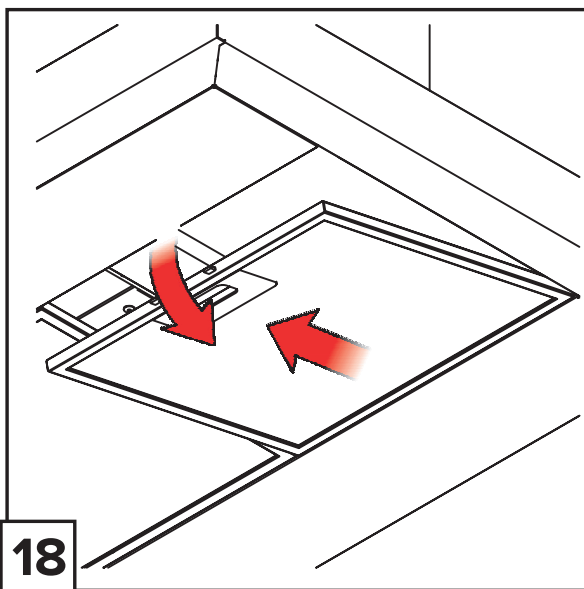
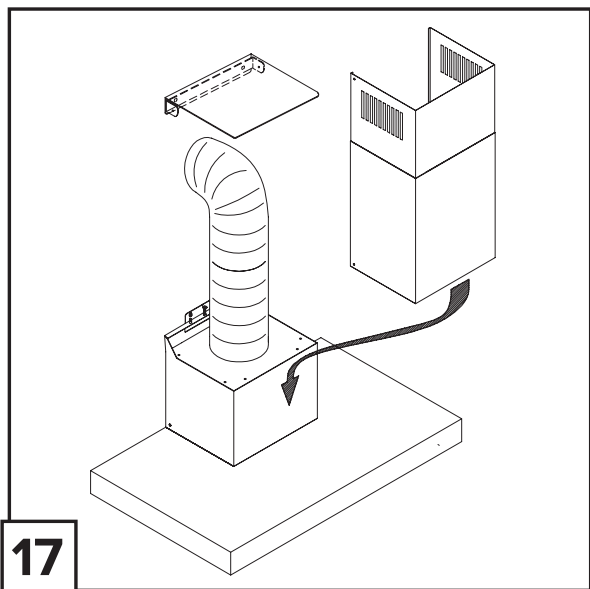
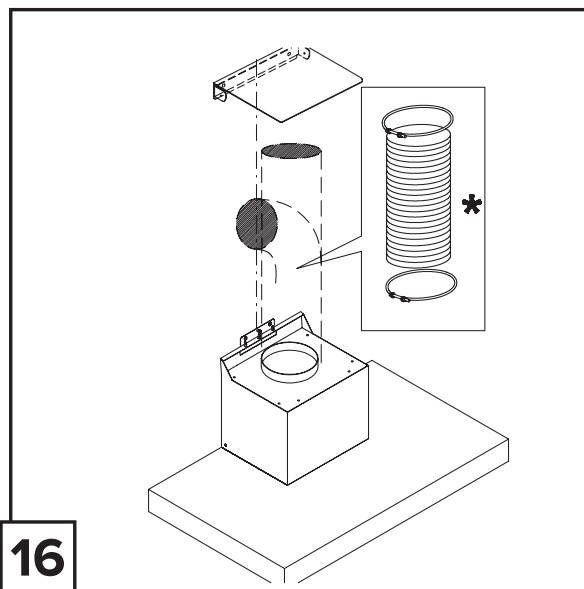
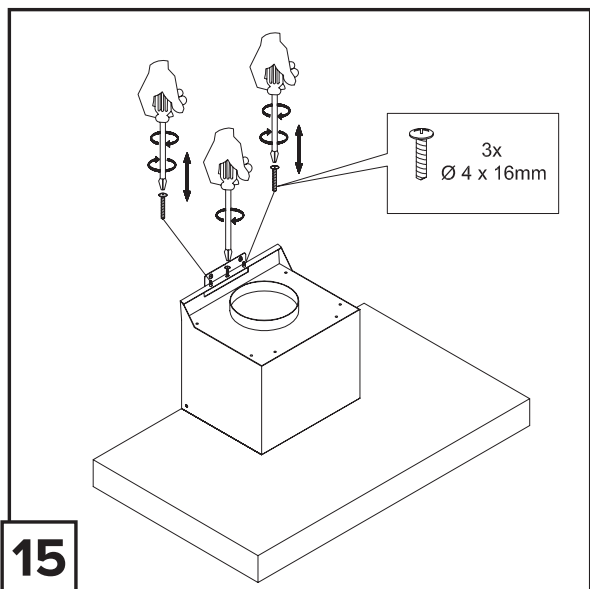
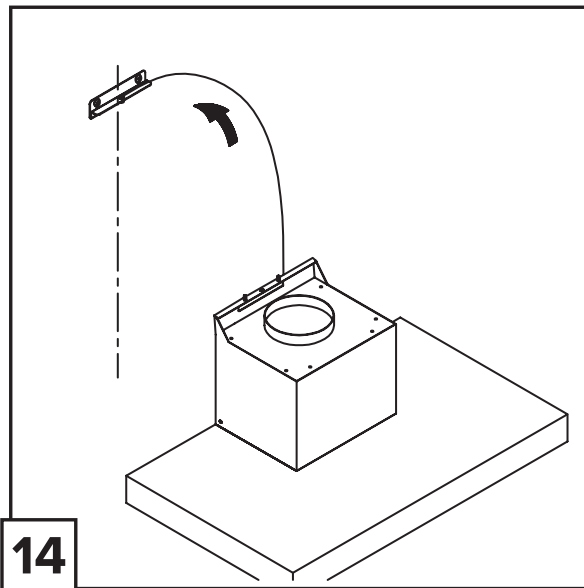
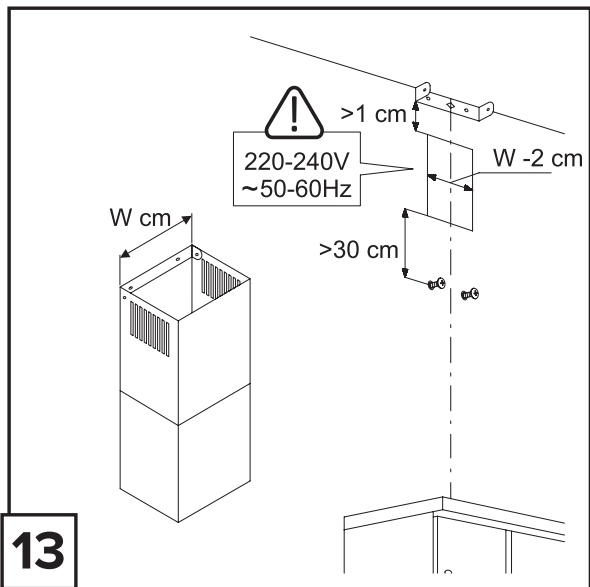
Before the request for service within the warranty, it is important to have all the necessary information ready:

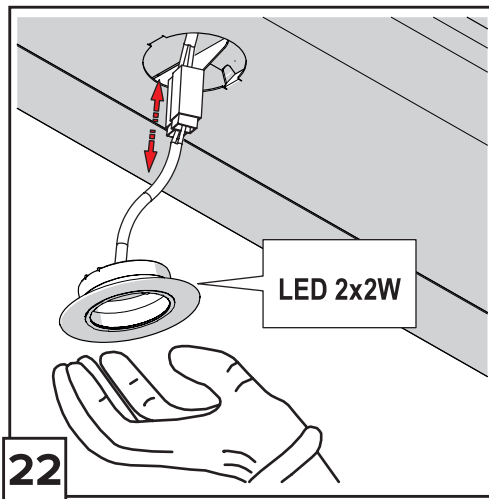
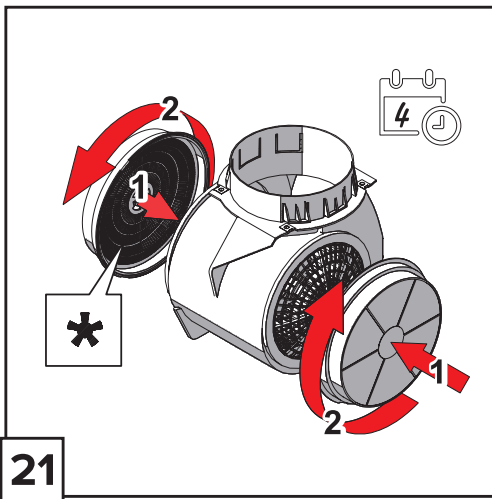
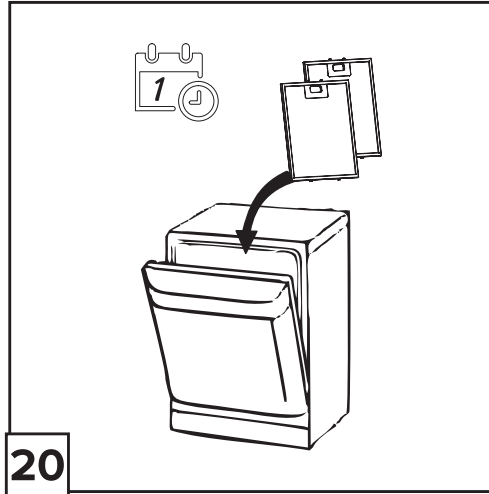
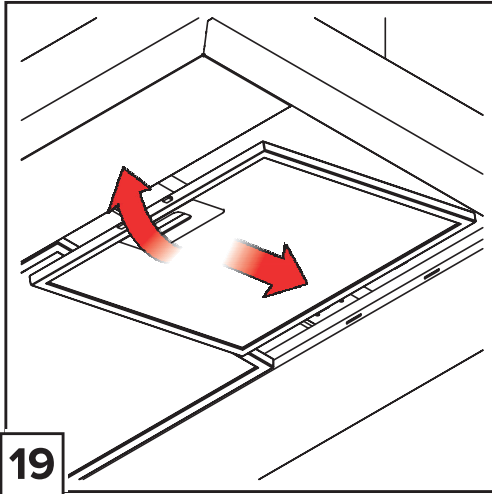
- Error Description
- Model
- The type and serial number of the hood (on the chassis plate)
- Information of purchase

INSTALLATION WALLMOUNTED

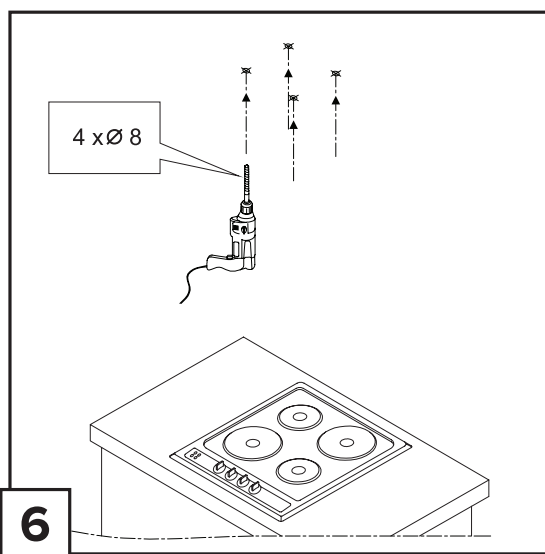
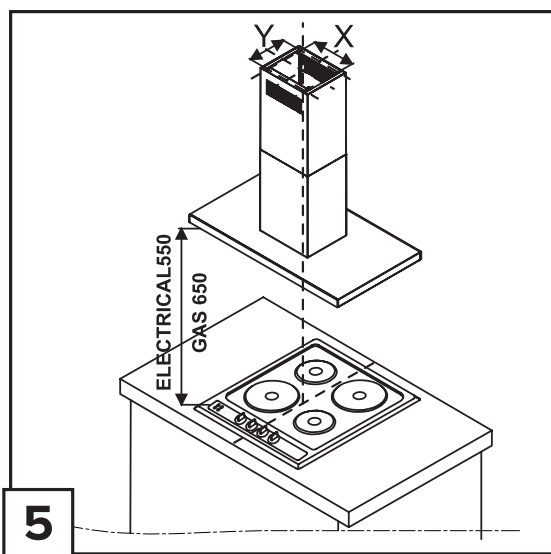
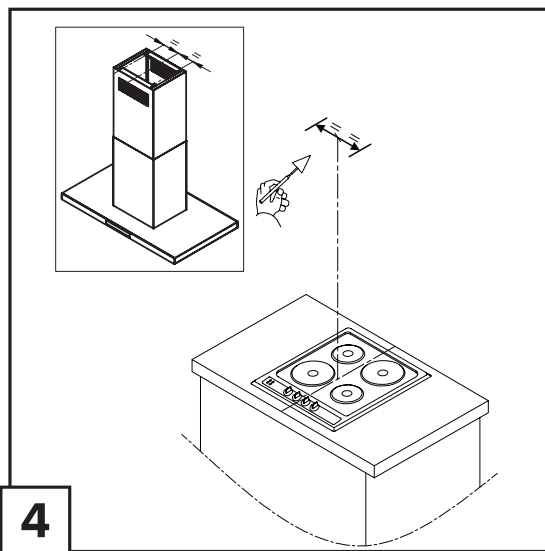
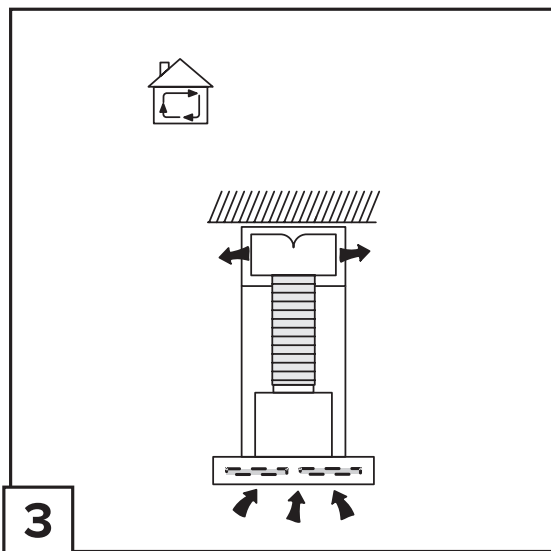
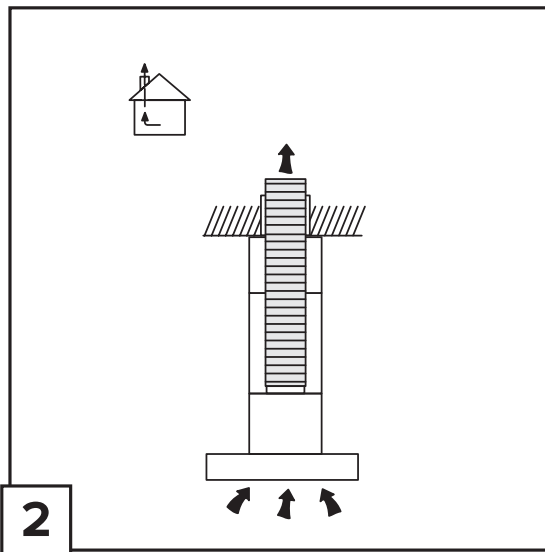
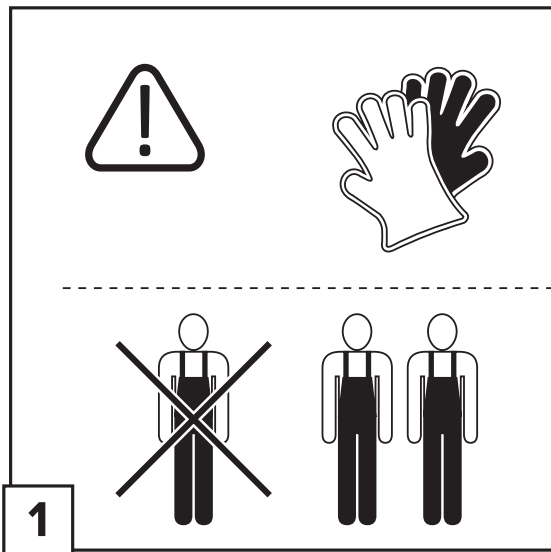


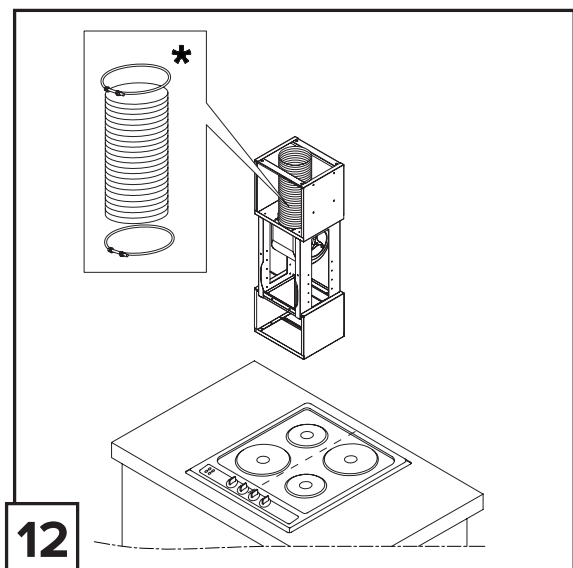
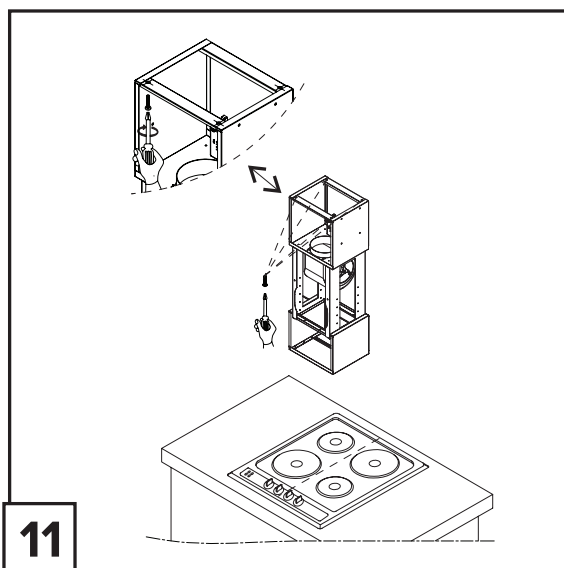
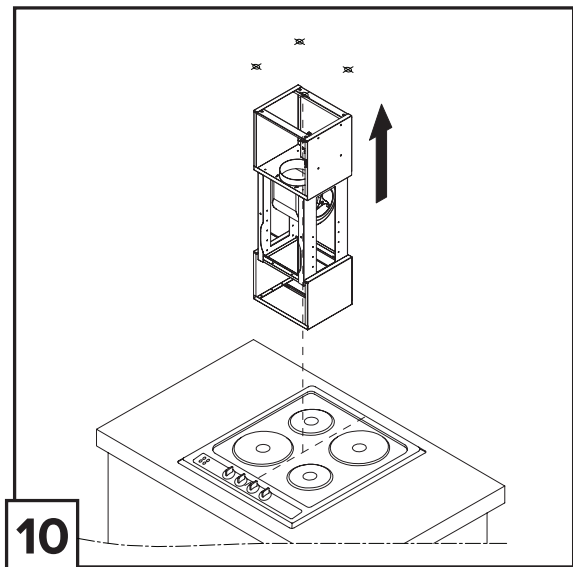
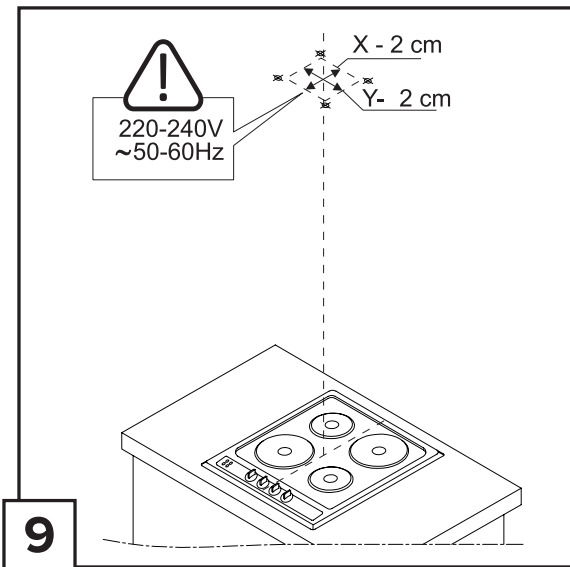
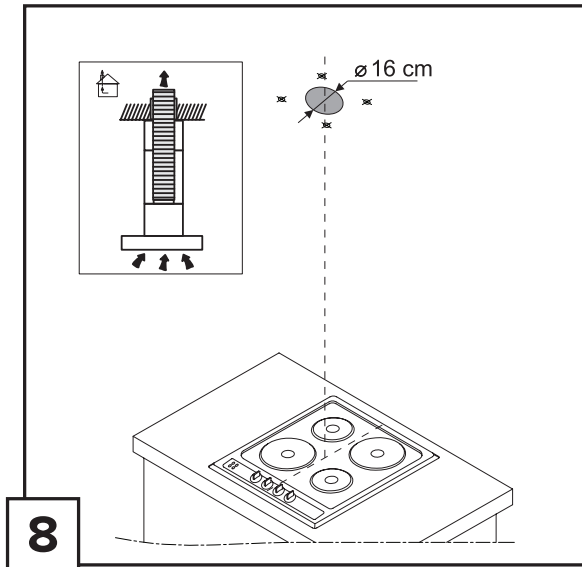
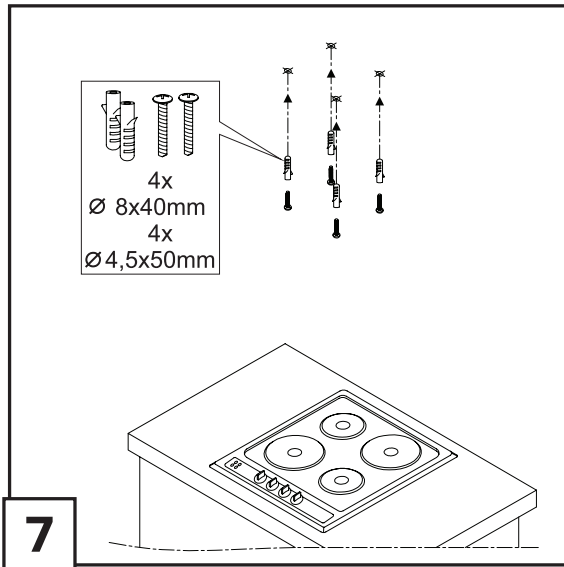


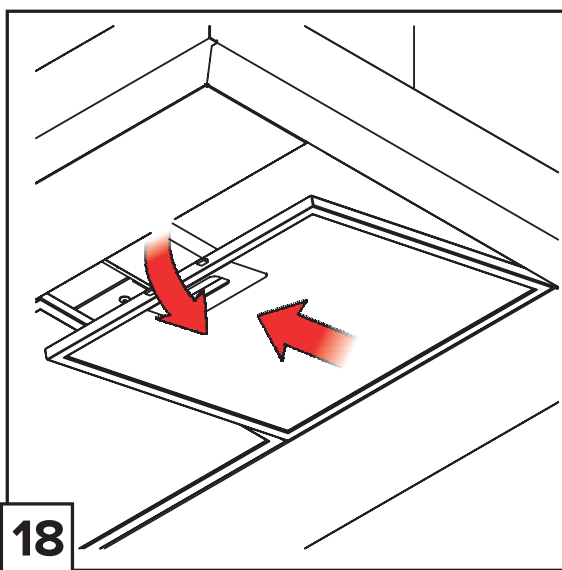
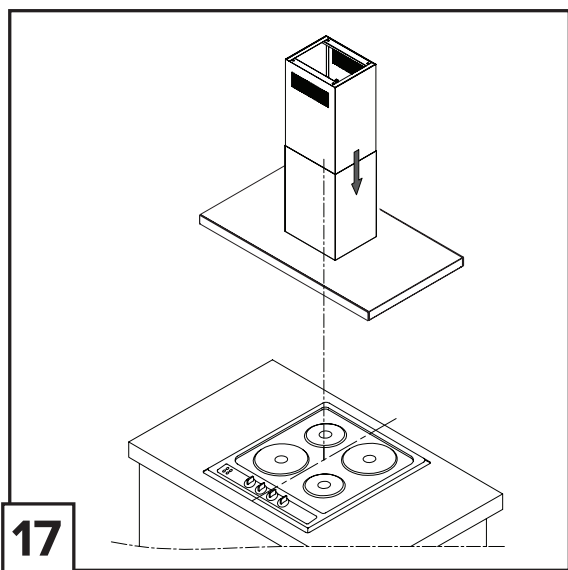
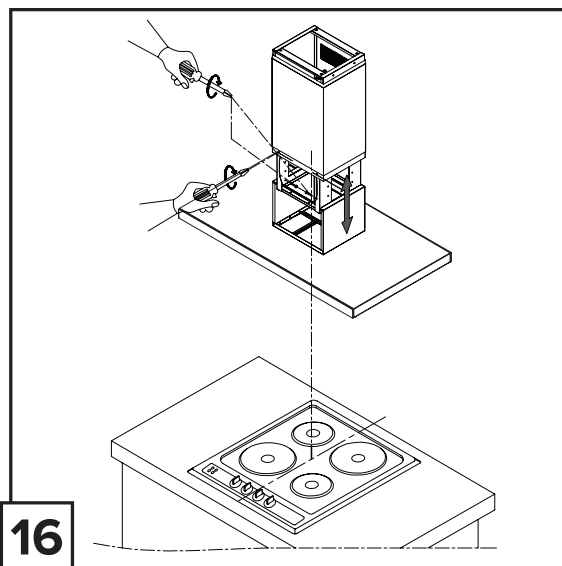
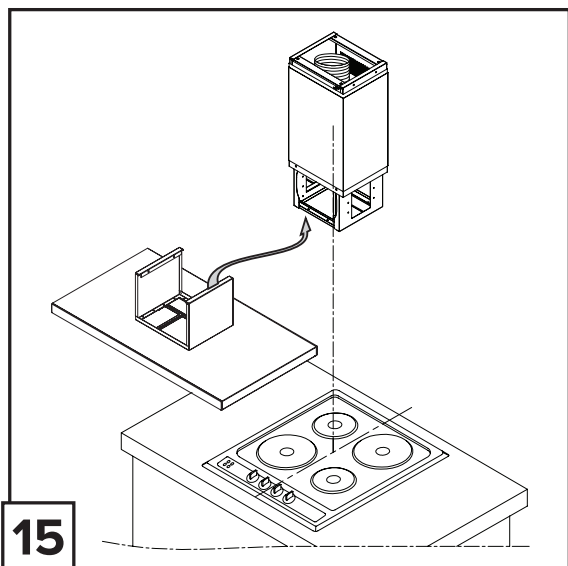
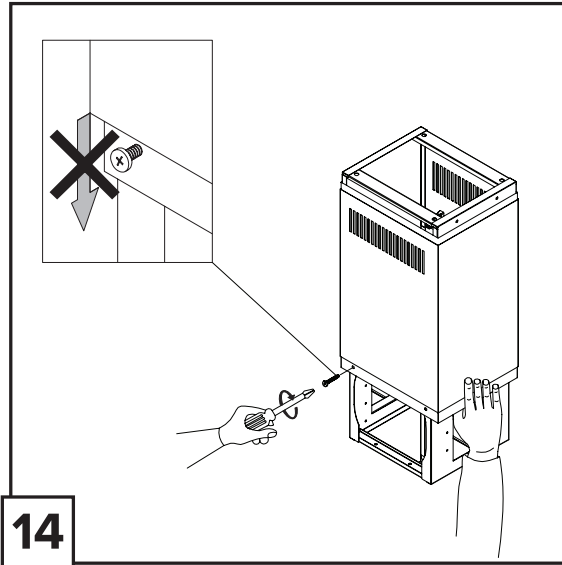
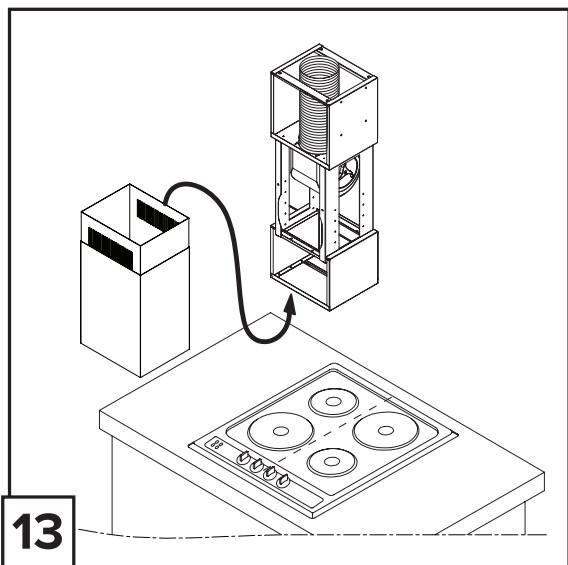


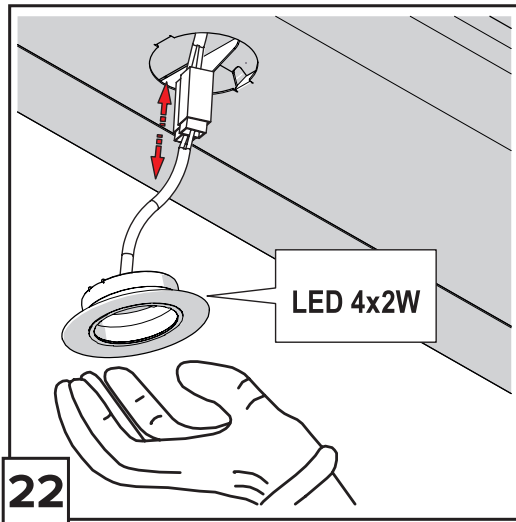
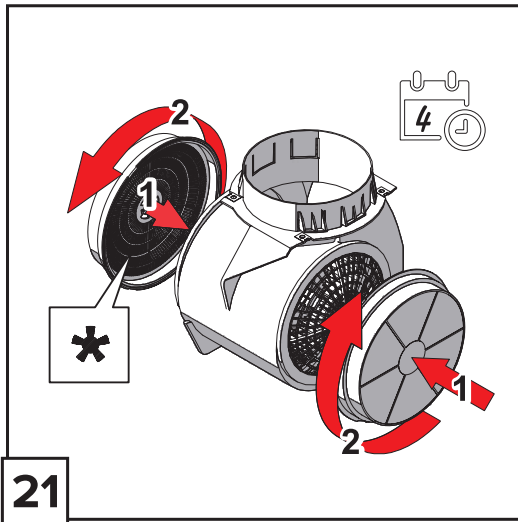
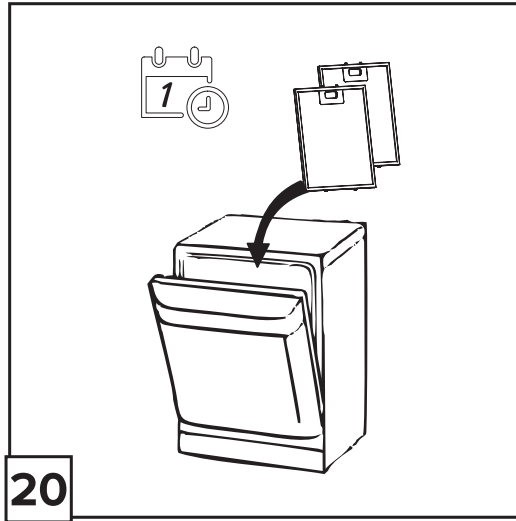
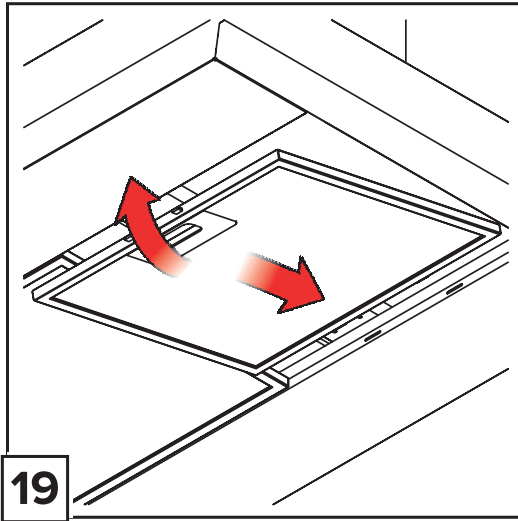


INSTALLATION FREEHANGING









MILJØHENSYN

EMBALLAGE

Emballagen skal bortskaffes i overensstemmelse med gældende regler for affaldshåndtering.

SKROTNING AF PRODUKTET



Symbolet på produktet eller den ledsagende dokumentation angiver, at dette produkt ikke må bortskaffes som husholdningsaffald, men skal afleveres på nærmeste opsamlingscenter for genbrug af elektronisk udstyr.

MILJØHENSYN

EMBALLASJE

Emballasje skal håndteres i overensstemmelse med gjeldene regler for avfallshåndtering

AVFALLSHÅNTERING



Symbolet på produktet eller den medfølgende dokumentasjon angir, at dette produktet ikke må innleveres som husholdningsavfall, Men skal avleveres til nærmeste oppsamlingssted for gjenbruk av elektrisk og elektronisk utstyr.

MILJÖHÄNSYN

EMBALLAGE

Emballaget skall slängas enligt gällande regler för avfallshantering.

SKROTNING AV PRODUKTEN



Symbolen på produktens typskylt eller medföljande dokumentation anger att denna produkt inte får slängas som hushållsavfall, utan skall lämnas på närmaste återvinningscentral som tar emot uttjänade hushållsmaskiner.

YMPÄRISTÖNÄKÖKOHDAT

PAKKAUS

Pakkaus pitää hävittää paikallisten jätehuoltomääräysten mukaisesti.

KUVUN HÄVITTÄMINEN



Tuotteessa ja siihen liittyvissä ohjeissa ilmoitettu merkintä tarkoittaa, ettei tätä tuotetta voida hävittää kotitalousjätteenä, vaan se pitää toimittaa lähimpään keräyspisteeseen kierrätettäväksi sähkö- ja elektroniikkajätteenä.

MEDIO AMBIENTE

EMBALAJE

Deshacerse del embalaje según la normativa.

ELIMINACION DEL PRODUCTO



El símbolo del producto o la documentación adjunta indican que este producto no puede ser dejado como chatarra doméstica pero tiene que ser entregado en un centro de recogida de equipos eléctricos

ENVIRONMENTAL CONSIDERATIONS

PACKAGING

The packaging must be disposed of in accordance with local regulations on waste management.

SCRAPPING OF THE PRODUCT



The symbol on the product or accompanying documentation indicates that this product may not be disposed of as household waste but must be delivered to the nearest collection center for the recycling of electrical and electronic equipment.

**THERMEX SCANDINAVIA A/S**

Farøvej 30 ■ 9800 Hjørring ■ Danmark
Tlf. +45 98 92 62 33
www.thermex.dk
service@thermex.dk

THERMEX SCANDINAVIA AS

Tel. +47 22 21 90 20
www.thermex.no
service@thermex.no

THERMEX SCANDINAVIA AB

Importgatan 12 A ■ 442 46 Hisings Backa ■ Sverige
Tel. +46 031 340 82 00
www.thermex.se
info@thermex.se

THERMEX SCANDINAVIA S.L.U.

Noi del Sucre 42 ■ 08840 Viladecans ■ España
Tel. +34 936 373 003
www.thermex.es
info@thermex.es

THERMEX SCANDINAVIA A/S

Puhelin +358 942 454 000
www.thermex.fi
info@thermex.fi

