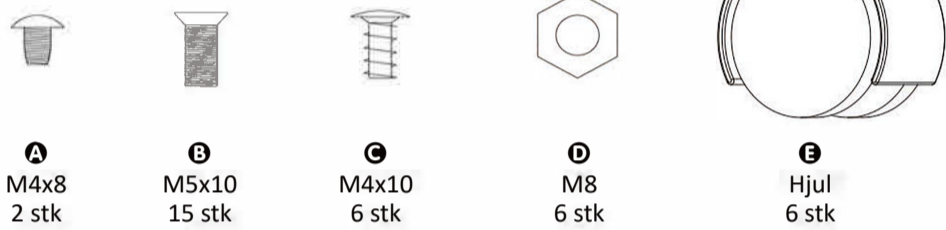
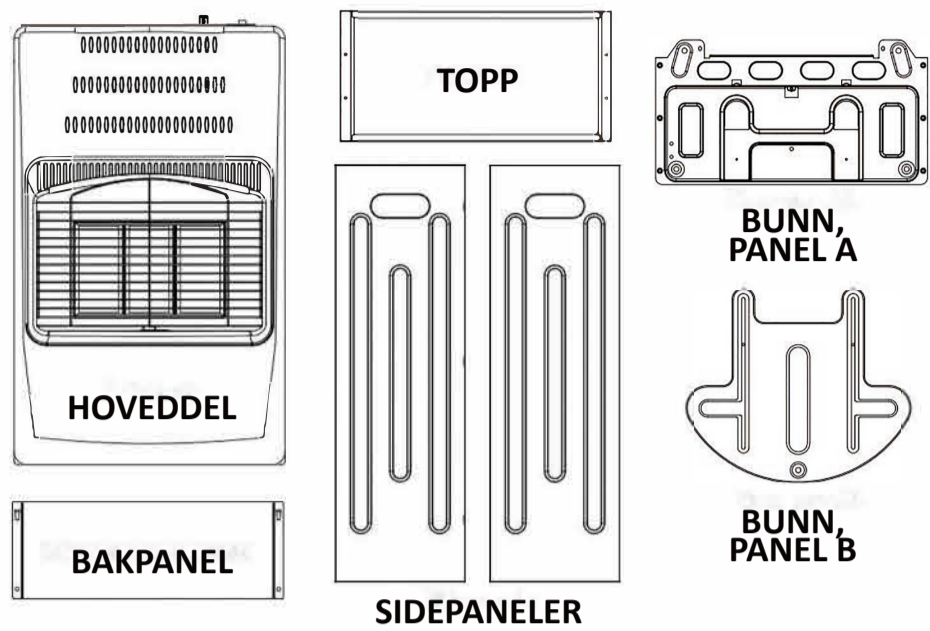


GASOVN 4200

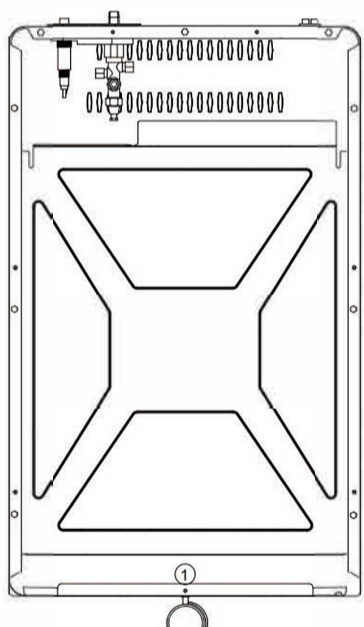
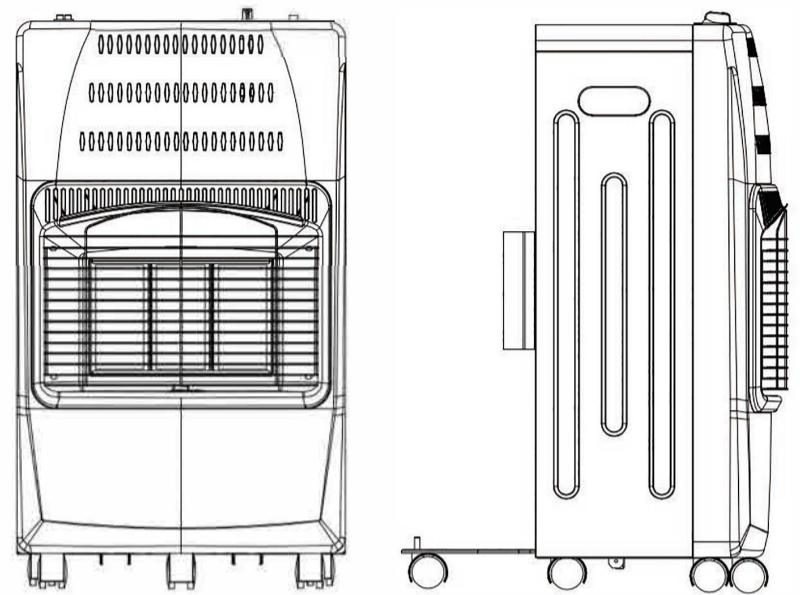


Brugsanvisning

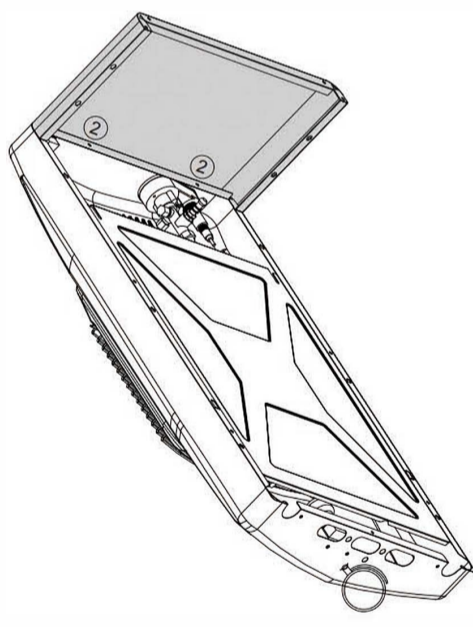
Læs brugsanvisningen nøje og brug produktet i henhold til instruktionerne



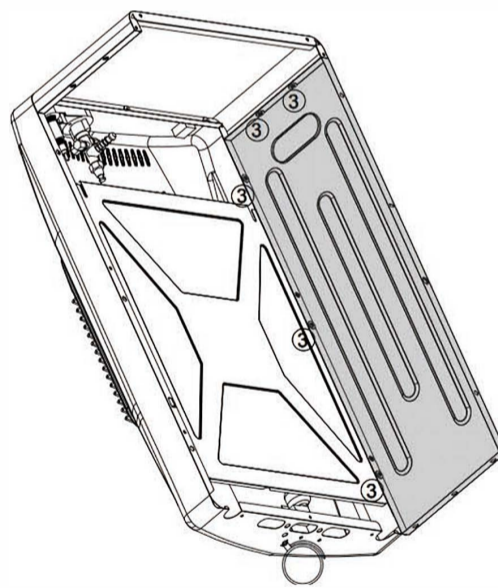
MONTERING



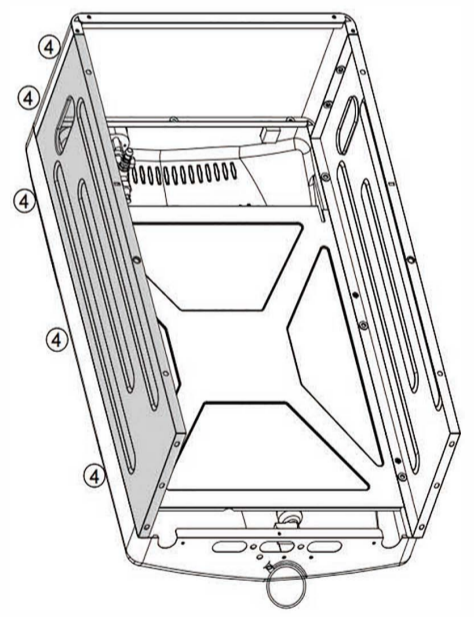
1 Monter et hjul på bunnen av hoveddelen
1x D+E



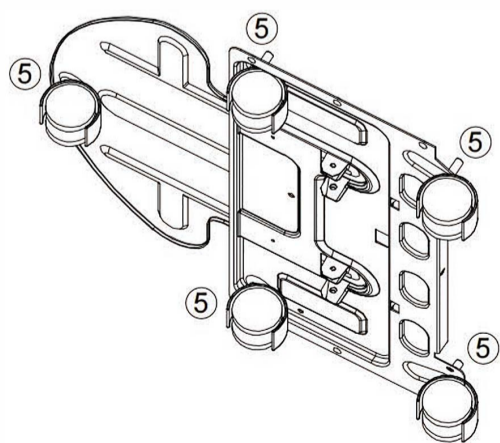
2 Monter toppen på hoveddelen
2x B



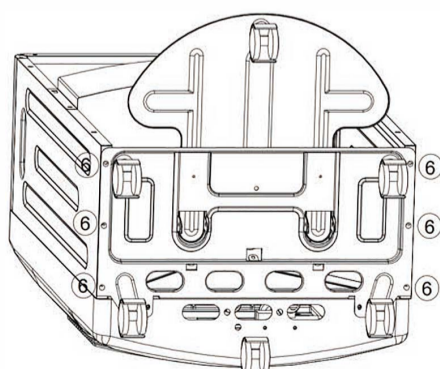
3 Monter høyre sidepanel på topp og hoveddel
5x B



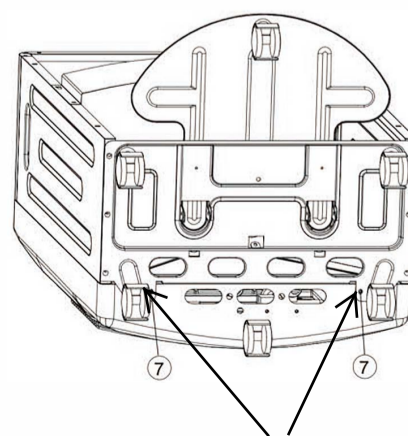
4 Monter venstre sidepanel på topp og hoveddel
5x B



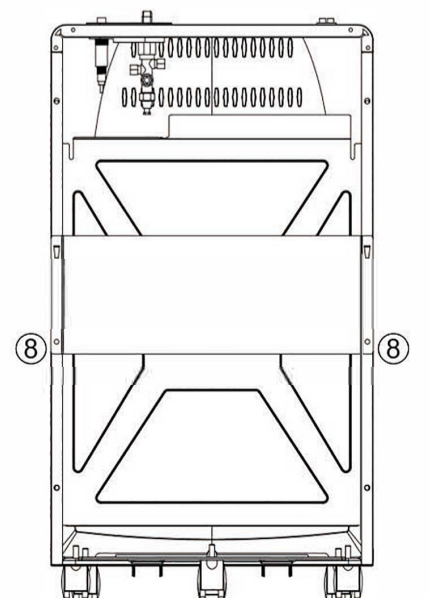
5 Monter 5 hjul på bunnpanelet
5x D+E



6 Monter bunnen på sidepaneler
6x C



7 Monter bunnen på hoveddel
2x A



8 Monter bakpanel på sidepanelene
2x B

Vigtige råd

- Læs brugsanvisningen grundigt igennem. Den indeholder vigtig information omkring betjening og sikkerhed. Hvis du ikke forstår brugsanvisning, kan du kontakte forhandleren for at få yderligere råd. Ovnene er en tryk og effektiv varmekilde når den bruges i henhold til brugsanvisningen.
- Gem brugsanvisningen til senere reference. Hvis nødvendigt kan en kopi udleveres hos forhandleren.
- Brug ikke defekte apparater.
- Gasovnen er til indendørs brug i rum på min. 17,5 kubikmeter (ca. 9 m²)
- Vedligeholdelse og reparationer skal udføres af en kvalificeret tekniker.
- Ovnene bør kontrolleres årligt af en kvalificeret tekniker for at sikre tryk brug og for at opdage eventuelle fejl.

Sikkerhedsanvisninger :

NB! VED MISTANKE OM GASLÆKAGE, SLUK OMGÅENDE FOR REGULATOREN!

- Sørg for, at rummet hvor ovnen bruges er ordentlig ventileret. Undgå at bruge ovnen soveværelset, campingvognen, på båden eller andre rum på under 8 kvm.
- Undgå at placere ovnen nær vægge, gardiner eller møbler når den er i brug.
- Ovnene skal altid placeres mod midten af rummet.
- Gasovnen skal placeres på stabilt og sikkert underlag.
- Ovnene må ikke flyttes rundt, mens den er i brug,
- Undgå at placere genstande op mod eller oven på gasovnen .
- Når gasovnen ikke er i brug skal regulatoren på gasflasken slukkes.
- Gasovnen skal testes for utætheder når gasflasken ombyttes og ellers en gang om måneden.
- Beskyttelsesgitteret på dette apparat er beregnet til at beskytte mod brand og skade, og må ikke fjernes. **GITTERET GIVER IKKE FULD BESKYTTELSE FOR SMÅ BØRN!** Lad aldrig børn være alene med ovnen eller betjene den.
- Gasovnen er udstyret med ODS sikkerhedssystemet for din sikkerhed; ODS Flameout Protect; når iltprocenten indendørs falder til 18,5 - 18% mens gasovnen er i brug, sørger sikkerhedsindstillingerne for at ventilen lukkes ned og at brænderen automatisk slukkes.

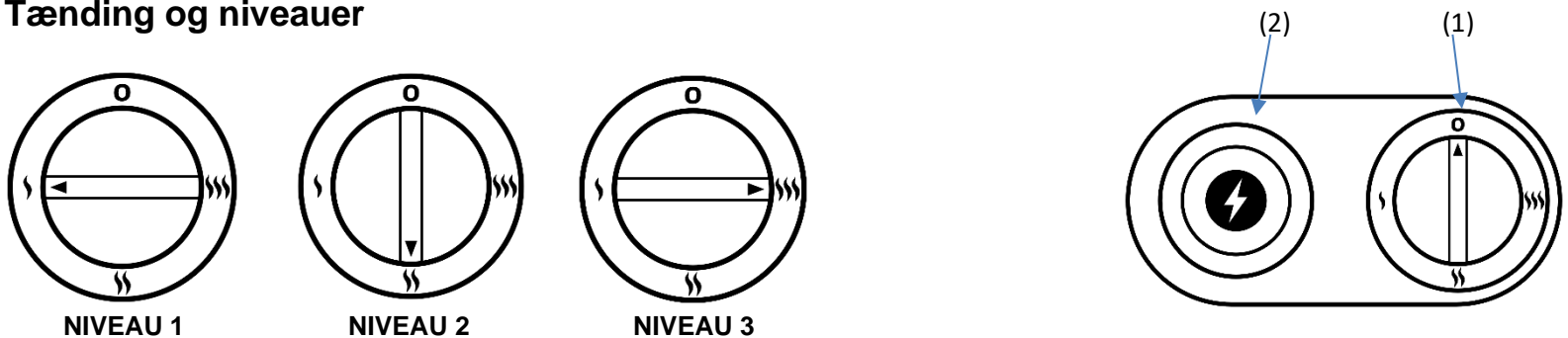
Klargøring af gasovn

- Tag bagpladen af om den allerede er monteret.
- Sæt gasflasken ind i hulrummet og klik regulatoren på gasflasken - brug kun håndkraft undgå brug af værktøj. Mundstykket skal sidde helt fast.
- Foretag lækagetest (se nedenfor)

Lækagetest

- Lækagetesten skal foretaget i et godt ventileret område, hvor der ikke er åben ild eller andre antændingskilder i nærheden.
 - Gasovnen skal testes for eventuelle utætheder før første ibrugtagning. Testen skal gennemføres på alle forbindelser og samlinger. Det er vigtigt at tætningsprøven foretages med fuld gasflaske. Under testen er rygning og brug af åben ild strengt forbudt.
 - Lav en sæbeopløsning af 1 del flydende opvaskemiddel og 1 del vand.
 - Åben for regulatoren og test alle ventiler, slanger, og forbindelser samt regulatoren med opløsningen.
 - Hvis der er utætheder nogle steder vil der komme bobler. Sluk for regulatoren og efterspænd eventuelle utætte samlinger og åbn da igen for regulatoren.
 - Hvis der stadig er utætheder:
 - Brug ikke gasovnen.
 - Brug ikke åben ild
 - Brug ikke elektronisk udstyr nær gasovnen.
 - Kontakt forhandleren
- Når lækagetesten er udført og der ikke er **nogen** lækage, sættes bagpladen på plads. Sørg for, at gasslangen er lige og ikke har nogen knæk.

Tænding og niveauer



Gasovnen er udstyret med en elektronisk Piezotænding.

- Åben for gasregulatoren.
 - Tryk ned reguleringsknappen(1) og hold den nede i 10 sek.
 - Mens knappen holdes nede trykker du på tændingsknappen(2) indtil pilotflammen antændes.
- Fortsæt at holde reguleringsknappen nede i 15-20 sek. Genta prosedyren om pilotflammen slukker. Vrid reguleringsknappen til ønsket niveau.

NB! Det kan tage op til 20 minutter, før alle elementer er helt tændt!

Bemærk!

Første gang at ovnen tages i brug, kan det forekomme at reguleringsknappen skal holdes nede i længere tid for at gassen kommer frem til pilotflammen.

- Når ovnen er tændt på niveau 1, kan reguleringsknappen drejes til niveau 2 eller 3 for at antænde den anden og tredje brænder.
- Når ovnen skal slukkes, drejes reguleringsknappen over på 0 og der slukkes derefter for gassen på gasregulatoren. Ovnens kan kun slukkes helt ved at slukke for gassen på regulatorknappen.

Vedligeholdelse

- Før vedligeholdelse af ovnen skal der være slukket for gassen og ovnen skal være helt afkølet. Undgå at rengøre ovnen mens den er i brug.
- Ovnens bør kontrolleres og tjekkes for eventuelle fejl årligt, for at du trygt kan anvende den i dit hjem.
- Hvis du opdager fejl på ovnen, undgå da at bruge den og kontakt forhandleren for at få råd.
- Rengør ydersiden af gasovnen og opbevaringsområdet regelmæssigt for at fjerne støv og andet skidt som bygges op på overfladen af de keramiske elementer. Undgå slag på elementerne da det kan gøre permanent skade på dem.
- Brug ikke ætsende rengøringsmiddel til rengøring af ovnen.
- Kontroller pilot flammen når den er i brug. Den skal brænde stabilt. Hvis den flimrer eller er gul bør ovnen kontrolleres.
- Hvis dele skal udskiftes, må de kun erstattes af originale dele fra producenten.
- Når ovnen ikke er i brug anbefales det at holde den tildækket eller sætte den i æsken som den blev leveret med, for at minimere støv og skidt på ovnen.

Ombytning af gasflaske, slange eller regulator

Luk for gassen på regulatoren og lad ovnen køle helt ned før gasflasken ombyttes. Tag av regulatoren, løft ud den tomme flaske, og sæt ind den nye. Tilslut regulatoren og åben for gassen, og udfør lækagetest (se side 2).

Prøv ikke at tage regulatoren af mens ovnen er i brug. Flasken må ikke ombyttes i nærheden af åben flamme. Maks. flaskestørrelse er 11kg ved stålflaske eller 5kg ved kompositflaske.

Ved udskiftning af gasslange skal der anvendes godkendt slange ifølge EN1763, maks. 1m længde og maksimalt Ø11mm indvendig diameter.

Ved udskiftning af regulator skal der anvendes en godkendt regulator i henhold til EN16129, type 35mm(G.56), maks. 29mbar.

Problemløsning

Ovnen tænder ikke:

- Kontroller at gasflasken er fyldt
- Kontroller at gaslangen er lige (der må ikke være "knæk" på slangen)
- Kontroller om der er kommet støv/skidt i vågeblus eller dyserne
- Kontroller at regulatoren er sat ordentlig på gasflasken og at ventilen er helt åben
- Kontroller at instruktionerne er fulgt rigtigt
-

Ovnen tændes ikke efter gasflasken er skiftet:


- Det er luft i gasflasken - hold reguleringsknappen nede i en længere periode til pilot flammen og hovedbrænderen tændes. Drej reguleringsknappen til niveau 3 (Høj)
- Gasflasken har stået for koldt. Lad gasflasken få stuetemperatur, før der prøves igen.

Ovnen slukker af sig selv:

- Hvis ovnen slukker sig selv ved kontinuerligt brug, gentag da tændingen og følg instruktionerne nøje.
- Hvis ovnen slukker lige efter den er blevet tændt, kontroller da om der er træk eller om gasflasken er tom.
- Hvis ovnen slukker efter ca.30 min. er det et signal om at rummet er dårligt ventileret. Åben da et vindue eller en dør for at ventilere området og tænd derefter for ovnen igen.

Andet

- Husk at gasovnen er udstyret med ODS sikkerhedssystem som foretager iltkontrol og flammekontrol. Det betyder at gasovnen slukker hvis et af disse forhold ikke er i orden. Dette er ikke en årsag til reklamation.
- Den ene kakkelse slukker ikke når man stiller reguleringsknappen på 0. En gasovn skal altid slukkes på regulatoren på gasflasken.

| | | |
|---|------------------------|---|
| Vareart | Gas varmeovn | |
| Model | Lope 4200 | |
| Gastype | G30/LPG/Flaskegas | |
| Gastryk | 2.8kPa | |
| Apparatkategori | I _{3B/P} (30) | |
| Varmeydelse gas (kW) | | |
| Høj | Medium | Lav |
| 4,20 | 2,75 | 1,40 |
| Gasforbrug (kg/time) | | |
| Høj | Medium | Lav |
| 0,305 | 0,200 | 0,110 |
| Made in China by <i>FOSHAN AARON APPLIANCE CO.,LTD.</i> | |  PIN:2575DN31864 |
| Destinasjon: DK, N, S | | |

Produktet er testet og produceret i henhold til følgende standard:
EN 449:2002+A I :2007