

# HARVIA THE WALL

HSW450400S

Det här combiaggregatet är för dig som uppskattar mjuka, fuktiga bad och känslan av väldoftande ånga från olika bastudofter. Det ångande aggregatet Wall Combi gör bastubadandet till en mångsidig upplevelse som tilltalar alla sinnen. Njut av bastun på många olika sätt med ett enda aggregat. Wall Combi kan anpassas efter dina egna, din familjs och dina vänners basturutiner.

## Fördelar

- Mångsidigt combiaggregat med integrerad ånggenerator
- Stabil luftfuktighet med upp till 1 % noggrannhet
- Strömlinjeformad design som reflekterar skandinavisk minimalism
- Styrts av en separat styrenhet
- Hållbar struktur och funktioner som förlänger bastuaggregatets livslängd



## Funktioner

Huvudmaterial : Stål

H x B x D : 710.0 x 380.0 x 355.0 mm

Installationsobjekt : Vägg

Nettovikt (kg) : 11.9

Vattenbehållarens volym (l) : 5.0

ID	GTIN	Effekt (kW)	Bastuns storlek min - max m3
HSW450400S	6417659022712	4.5 kW	3.0-6.0

## Relaterade produkter



HSW1

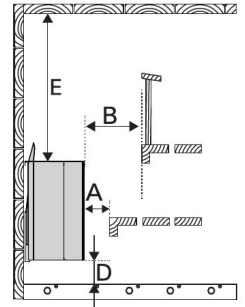
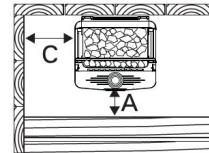
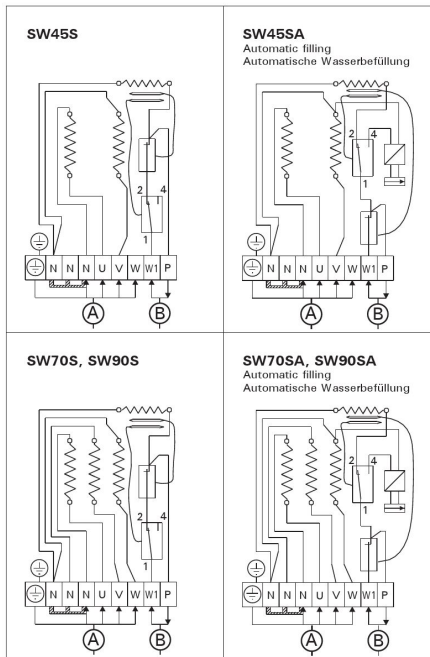
## Reservdelar

Produkt	ID	St
Värmeelement 2260W/230V	ZCU-823	2
Seinäteline Wall E/Combi	ZWA-058	1
Täljstenskopp Senator Combi	ZSS-505	1
	ZWA-023	1
	ZWA-059	1
Värmelement stöd Wall E/Combi	ZWA-077	1
	ZWA-111	
Värmelement stöd Wall E/Combi	SPZWA-077	
	SPZWA-023	
Värmeelement 2260W 230V	SPZCU-823	
Täljstenskopp T7C-T9C: D75 50	SPZSS-505	

## Tekniska detaljer

Tekniska data	Typ/attribut	HSW450400S
	Färg	Rostfritt stål
	Uteffekt max.	4.5 kW
	Stenstorlekar	Ø5–10 cm
	Stenmängd (kg)	20
Mått	Produktens bredd (mm)	380
	Produktens höjd (mm)	710
	Produktens djup (mm)	355
	Nettovikt (kg)	11.9
	Bruttovikt	13.5
	Försäljningsförpackningens bredd	460
	Försäljningsförpackningens höjd	623
	Försäljningsförpackningens djup	264
	Vattenbehållarens volym (l)	5
Säkerhet och monteringsmått	Säkerhetsavstånd till framsidan (obrännbart material)	20
	Säkerhetsavstånd till framsidan (brännbart material)	20
	Säkerhetsavstånd till högra sidan (brännbart material)	35
	Säkerhetsavstånd till högra sidan obrännbart material	35
	Säkerhetsavstånd till vänstra sidan (brännbart material)	35
	Säkerhetsavstånd till vänstra sidan obrännbart material	35
	Säkerhetsavstånd till sidan (obrännbart material)	35
	Säkerhetsavstånd till sidan (brännbart material)	35
	Säkerhetsavstånd till taket	1200
	Rummets min. höjd (beror på anslutningar och därför från utgång, stjärna/delta)	1900
	Installationsöppningens höjd	1900
	Installationsöppningens bredd	450
Installationsöppningens djup	375	

**Tekniska bilder**

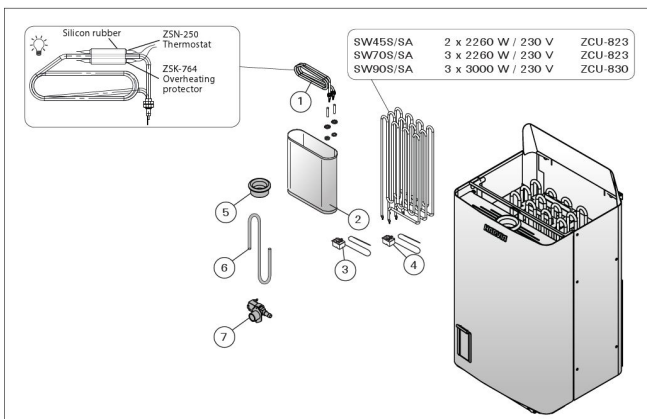


	min. mm				
	A	B	C	D	E
SW45S/SW45SA	20	20	35	80	1200
SW70S/SW70SA	20	20	70	80	1200
SW90S/SW90SA	20	20	80	80	1200

Safety distances (all dimensions in millimeters)

Heater Ofen	Output Leistung kW	Heater output Ofenleistung kW	Steamer output Verdampferleistung kW	Fuses Sicherungen A	Cables Kabel 400 V 3N~ mm <sup>2</sup>
					(A) (B) (A)+(B)
SW45S/ SW45SA	4,5	2 x 2260 W	2,0	3 x 10	5 x 1,5 2 x 1,5 7 x 1,5
SW70S/SW70SA	7,0	3 x 2260 W	2,0	3 x 10	5 x 1,5 2 x 1,5 7 x 1,5
SW90S/SW90SA	9,0	3 x 3000 W	2,0	3 x 16	5 x 2,5 2 x 2,5 7 x 2,5

Electrical connections



1	Evaporator heating element, assembled	Heizelement des Verdampfers, montiert	2000 W/230 V	ZH-104	1
2	Water reservoir	Wassertank		ZCU-115	1
3	Thermostat 110 °C	Thermostat 110 °C		ZSN-250	1
4	Overheating protector	Überhitzungsschutz		ZSK-764	1
5	Soapstone cup	Specksteinbecher		ZSS-505	1
6	Drain hose	Entleerungsrohr		ZH-175	1
7	MG valve	Magnetventil		ZSS-610	1

We recommend to use only the manufacturer's spare parts.